

Общество с ограниченной ответственностью
«ПРОЕКТСТРОЙСЕРВИС»

*Здание государственного автономного учреждения
социального обслуживания Свердловской области
«Комплексный центр социального обслуживания
населения Байкаловского района»*

*по адресу: Свердловская область, Байкаловский р-н, д. Липовка, ул.
Набережная, 1а*

Рабочая документация

Система аварийного освещения

РД.04.12.2021-АО

г.Ирбит

2021

Обозначение	Наименование	Примечание
СП 439.1325800.2018	Правила проектирования аварийного освещения	
СП 52.13330	"Естественное и искусственное освещение"	
ГОСТ Р 55842-2013	Освещение аварийное Классификация и нормы	
ГОСТ IEC 60598-1-2017	Светильники Часть 1 Общие требования и методы испытаний	
№123-ФЗ от 22.07.2008	Федеральный закон "Технический регламент о требованиях пожарной безопасности"	
№384-ФЗ от 30.12.2009	Федеральный закон "Технический регламент о безопасности зданий и сооружений"	
СП 1.13130.2020	Свод правил системы противопожарной защиты Эвакуационные пути и выходы	
СП 3.13130.2009	Системы противопожарной защиты Система оповещения и управления эвакуацией людей при пожаре Требования пожарной безопасности	
СП 484.1311500.2020	Системы противопожарной защиты Системы пожарной сигнализации и автоматизация систем противопожарной защиты Нормы и правила проектирования	
Постановление Правительства РФ от 16 сентября 2020 года N 1479	Правила противопожарного режима в Российской Федерации	
ПУЭ	Правила устройства электроустановок	

Согласовано

Взам. инв. №

Подп. и дата

Инв. № подл.

						РД.04.12.2021-АО			
						ГАУСО СО "КЦСОН Байкаловского района"			
Изм.	Колуч.	Лист	№ док.	Подп.	Дата				
Разработал	Исаков А.В.					Система аварийного освещения	Стадия	Лист	Листов
Проверил	Лалетин Г.А.							2	17
						Ведомость ссылочных и прилагаемых документов			
						ООО "ПРОЕКТСТРОЙСЕРВИС"			
ГИП									

Пояснительная записка

1. Общая часть

Рабочий проект «Аварийное эвакуационное освещение здания государственного автономного учреждения социального обслуживания Свердловской области "Комплексный центр социального обслуживания населения Байкаловского района" по адресу Свердловская область, Байкаловский район, д. Липовка, ул. Набережная, 1а» разработан на основании задания на проектирование, утвержденное заказчиком, по результатам обследования объекта; эвакуационных планов объекта.

Настоящий документ разработан в соответствии с нормативными и нормативно-техническими документами, действующими на территории Российской Федерации, перечисленных в ведомости ссылочных и прилагаемых документов.

Проект соответствует действующим нормам и правилам взрывобезопасности и пожаробезопасности, правил устройства электроустановок и обеспечивает безопасную работу и эвакуацию детей и персонала при пропадании основного электроснабжения на объекте, а так же в случае получения сигнала от приемноконтрольного прибора системы автоматической пожарной сигнализации.

2. Характеристика объекта. Цель выполнения разработки

Объект Отдельно стоящее здание ГАУСО СО "КЦСОН Байкаловского района" по адресу Свердловская область, Байкаловский район, д. Липовка, ул. Набережная, 1а.

Для нужд электропотребления используется городской ввод 0,4 кв.

Оборудования здания системой аварийного эвакуационного освещения предусмотрено СП 439.1325800.2018 «Здания и сооружения. Правила проектирования аварийного освещения» и ГОСТ Р 55842-2013 «Освещение аварийное. Классификация и нормы».

Целью выполнения работ является проектирование системы аварийного эвакуационного освещения, работающего от источников питания, независимых от источника питания рабочего освещения.

3. Назначение аварийного освещения.

Согласно п. 4.1 СП 439.1325800.2018 аварийное освещение подразделяется на эвакуационное и резервное.

Согласовано

Взам. инв. №

Подп. и дата

Инв. № подл.

Изм.	Кол.ч.	Лист	№ док.	Подп.	Дата
Разработал		Исаков А.В.			
Проверил		Лалетин Г.А.			
ГИП					

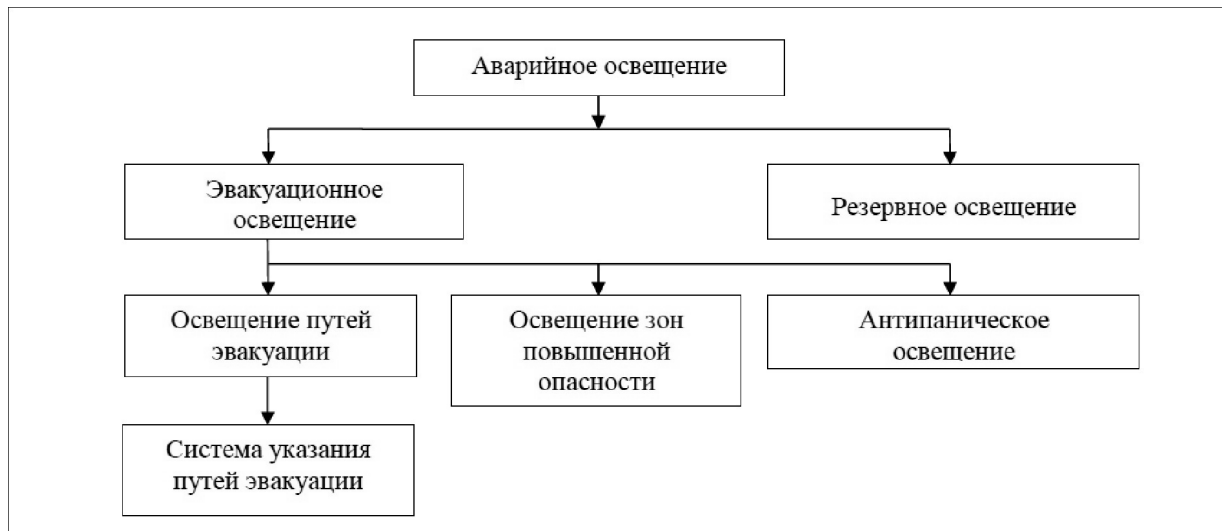
РД.04.12.2021-АО.ПЗ

ГАУСО СО "КЦСОН
Байкаловского района"

Стадия	Лист	Листов
	3	17

ООО "ПРОЕКТСТРОЙСЕРВИС"

Структурная схема организации аварийного освещения



Эвакуационное освещение подразделяется на систему освещения путей эвакуации, эвакуационное освещение зон повышенной опасности и эвакуационное антипаническое освещение.

Система указания путей эвакуации (табло «Выход», «Направление движения» и др.) предусмотрена в проекте «Пожарная сигнализация и оповещение о пожаре» и в настоящем проекте не рассматривается.

Аварийное освещение предусматривается на случай нарушения питания рабочего освещения. Аварийное освещение должно включаться автоматически при отключении питания рабочего освещения, а также по сигналам систем пожарной и аварийной сигнализации.

Для полного соответствия требованиям СП 484.1311500.2020 необходимо предусмотреть реконструкцию действующей системы автоматической пожарной сигнализации. Линии связи между компонентами СПА, а также линии формирования сигналов управления инженерными системами объекта необходимо выполнять с условием обеспечения автоматического контроля их исправности.

Аварийным освещением оборудуются, согласно СП 439.1325800.2018 «Здания и сооружения. Правила проектирования аварийного освещения» (с изменениями), таб. 10

Инв. № подл.	Подп. и дата	Взам. инв. №					Лист
Изм.	Колуч.	Лист	№ док.	Подп.	Дата	РД.04.12.2021-АО.ПЗ	4

10. Образовательные организации и дошкольные образовательные организации					
Назначение помещения	Вид аварийного освещения	Минимальная освещенность лк	Максимальное время включения	Расчетная длительность работы источника аварийного электро снабжения, ч	Постоянно включенные эвакуационные указатели и указатели безопасности
10.1 Пути эвакуации используемые при эвакуации: коридоры и лестницы, холлы, помещения между лестницами, выходы на улицу	Освещение путей эвакуации	5,0	15	1,0	+
10.2 Помещения для обеспечения безопасности (посты охраны и входного контроля, пожарные посты и пост медицинской сестры)	Освещение путей эвакуации	5,0	15	1,0	+
10.3 Игровые, групповые, музыкальные и актовые залы	Освещение путей эвакуации	5,0	15	1,0	+
10.4 Столовые и спальные комнаты	Освещение путей эвакуации	5,0	15	1,0	+
10.5 Иные помещения без окон предназначенные для пребывания детей	Освещение путей эвакуации	5,0	15	1,0	+
10.6 Водная поверхность бассейна и проходы вдоль периметра ванн с площадью зеркала более 100 м	Освещение зон повышенной опасности	15,0	0,5	1,0	+
10.7 Помещения для приготовления пищи	Освещение зон повышенной опасности	10% нормы освещенности и при рабочем месте, но не менее 15	0,5	1,0	+
10.8 Электропомещения (помещения ГРЩ, ВРУ и все иные помещения с доступом для персонала, которых размещаются либо источники аварийного электроснабжения, либо оборудование, питаемое от системы аварийного электроснабжения)	Освещение путей эвакуации	5,0	15	1,0	

Эвакуационное освещение должно обеспечивать безопасный выход людей из помещений здания за счет обеспечения безопасных визуальных условий для движения людей в направлении путей эвакуации и специальных мест, а также для облегчения поиска и использования оборудования для пожаротушения и безопасности.

Светильники, используемые для эвакуационного освещения, должны соответствовать ГОСТ IEC 60598-2-22 и размещаться так, чтобы обеспечить нормируемую освещенность рядом с каждым эвакуационным выходом и в местах, где необходимо обозначить потенциальную опасность или разместить оборудование для обеспечения безопасности.

4. Основные технические решения.

4.1 Светильники следует размещать перед каждой дверью выхода, который предназначен для использования в случае опасности в качестве эвакуационного выхода на расстоянии не далее 2 м от двери в горизонтальной плоскости на потолке или на стене.

Инв. № подл.	Взам. инв. №
Изм.	Подп. и дата
Колуч.	
Лист	
№ док.	
Подп.	
Дата	

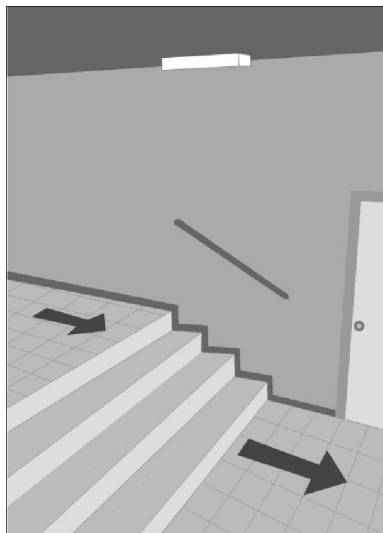
РД.02.12.2021-АО.ПЗ

Лист

5

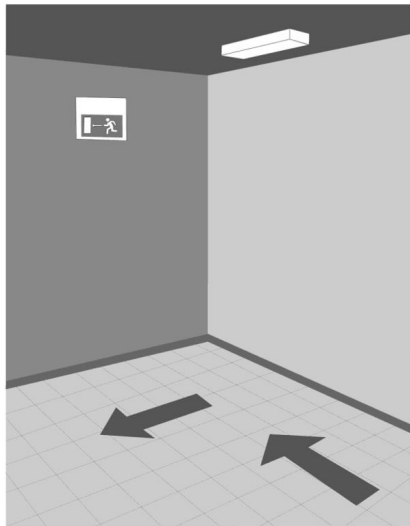


4.2 Светильники следует установить на потолке или на стене, на лестницах с таким расположением светильников, чтобы каждая ступенька лестничного пролета была освещена прямым светом.

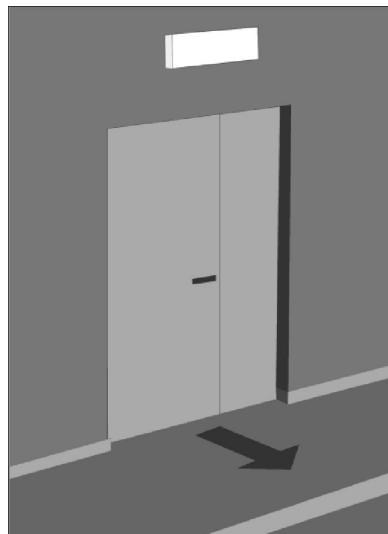


4.3 Светильники следует установить на потолке или на стене, в местах каждого изменения направления пути эвакуации на расстоянии не более 2м в горизонтальной плоскости от места изменения направления. При этом необходимо обеспечить вертикальную освещенность 5 лк в центре места расположения медицинской аптечки, местах размещения первичных средств пожаротушения и противопожарного оборудования и кнопки экстренной связи на расстоянии не более 2 м от места расположения средств в горизонтальной плоскости.

Инв. № подл.	Подп. и дата	Взам. инв. №					Лист
Изм.	Колуч.	Лист	№ док.	Подп.	Дата	РД.04.12.2021-АО.ПЗ	



4.4 Светильники следует установить на потолке или на стене перед каждым выходом на улицу внутри и снаружи здания на расстоянии не более 2м в горизонтальной плоскости.



4.5 В качестве источников аварийного освещения выбраны следующие светильники и системы аварийного освещения:

4.5.1 Светильник аварийного освещения SKAT LT-2330 LED Li-Ion. Негорючий алюминиевый корпус, Li-Ion АКБ 1200 мАч, 30 светодиодов; 2 режима работы; время резерва до 4/8 часов; световой поток 120 лм, цветовая температура 6100 К, крепление на DIN-рейку; защита АКБ от перезаряда и глубокого разряда, сверхъяркие светодиоды, быстросъемные клеммы питания. Гарантия 3 года.

4.5.2 Светильник аварийного освещения SKAT LT-2360 LED Li-Ion. Негорючий алюминиевый корпус, Li-Ion АКБ 1200 мАч, 60 светодиодов; 2 режима работы; время резерва до 4/8 часов; световой поток 150 лм, цветовая температура 6100 К, крепление на DIN-рейку; защита АКБ от перезаряда и глубокого разряда, сверхъяркие светодиоды, быстросъемные клеммы питания. Гарантия 3 года.

4.5.3 Светодиодный светильник ЛУЧ-12-С предназначен для общего и местного освещения, а так же для освещения путей эвакуации в системах охранно-пожарной сигнализации в режимах дежурного или аварийного освещения. Световой поток 460 лм, цветовая температура 4000 К, диапазон рабочих температур -40...+55°C. Гарантия 3 года.

4.5.4 Источник вторичного электропитания резервный SkatLED ELS UPS предназначен для электропитания систем аварийного освещения с током потребления до 4 А и номинальным напряжением 12 В. Напряжение питающей сети ~220 В. Источник выполнен в

Инв. № подл.	Подп. и дата	Взам. инв. №

Изм.	Колуч.	Лист	№ док.	Подп.	Дата

РД.04.12.2021-АО.ПЗ

пластиковом корпусе с возможностью установки на несущую поверхность в вертикальном положении. Установку, демонтаж и ремонт изделия производить при отключенном питании. Суммарный ток, потребляемый светильниками, не должен превышать 4 А. Устанавливайте изделие в месте, с ограниченным доступом посторонних лиц, на вертикальной поверхности. Расстояние от стенок корпуса изделия до стен помещения или соседнего оборудования должно быть не менее 10..15 см. Место установки изделия должно обеспечивать свободное, без натяжения, размещение кабелей подключения сети, АКБ, нагрузки и вспомогательного оборудования.

4.5.5. Устройство коммутационное УК-ВК/02 предназначено для управления подключением и отключением приборов, входящих в состав систем охранно-пожарной сигнализации, и коммутацией исполнительных устройств (ламп, сирен, видеокамер, систем пожаротушения, электромагнитных замков и т.д.) к сети переменного тока номинальным напряжением 220 В или источнику постоянного тока до 30 В путем замыкания и размыкания контактов реле.

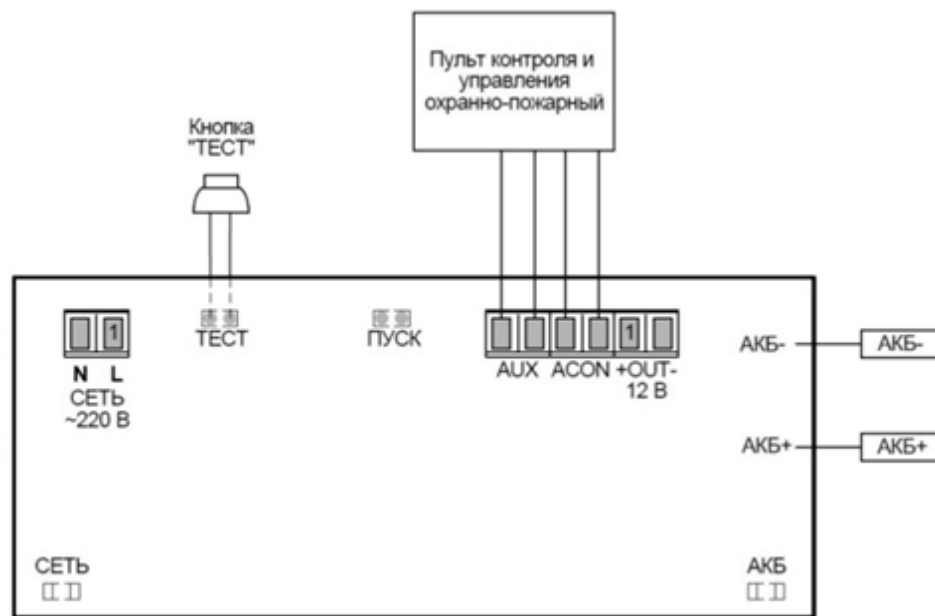


Схема подключения SkatLED-ELS UPS

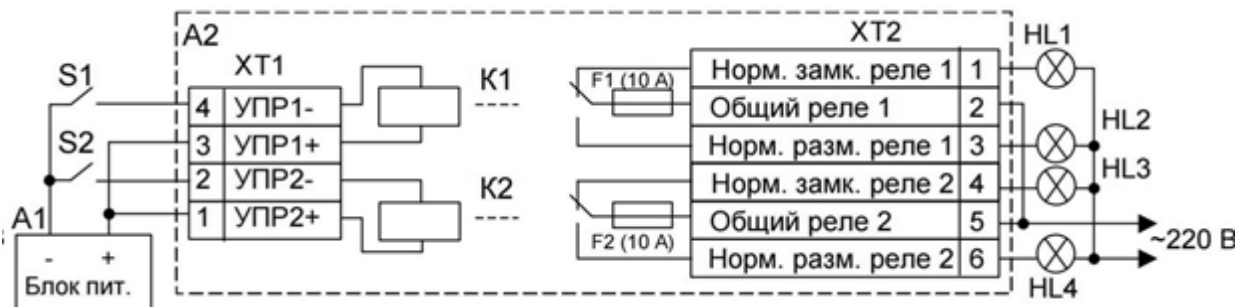


Схема подключения УК-ВК/02

Взам. инв. №

Подл. и дата

Инв. № подл.

Изм.	Колуч.	Лист	№ док.	Подп.	Дата

РД.04.12.2021-АО.ПЗ

Лист

8

5. Расчет аварийного освещения помещений.

5.1 Для расчета необходимого светового потока используются следующие понятия: телесный угол, для предлагаемых светильников 174°, при расчетах используется половинный угол $174 \setminus 2 = 87^\circ$;



Телесный угол Ω
Единица измерения: стерадиан (sr)
 $\Omega = S/R^2$
Стерадиан - телесный угол с центром в сфере радиуса R, который вырезает из сферы поверхность площадью R^2



Освещенность E
Единица измерения: люкс (lx)
 $E = F/S$
Освещенность - это отношение светового потока, падающего на поверхность, к площади поверхности



Сила света I
Единица измерения: кандела (cd)
 $I = F/\Omega$
Сила света - это отношение светового потока, направленного от источника в пределах телесного угла, охватывающего это направление, к этому углу



Световой поток F
Единица измерения: люмен (lm)
 $F = I * \Omega$
Один люмен - это световой поток, испускаемый точечным источником с силой света одна кандела в телесный угол один стерадиан.

5.2 Равномерность распределения освещенности, определяемая отношением минимальной освещенности к максимальной, вдоль осевой линии маршрута эвакуации должна быть не менее 1/4. Ослепление покидающих помещение людей светильниками эвакуационного освещения должно быть снижено за счет ограничения силы света для каждого светильника в пределах угла видимости во время действия аварийного режима. Для горизонтальных маршрутов эвакуации сила света соответствующих светильников не должна превышать значений, в пределах зоны от 60° до 90° относительно вертикали, направленной к полу, на всех углах азимута согласно рисунку. Для всех других маршрутов эвакуации и пространств граничные значения не должны быть превышены при любом угле согласно рисунку

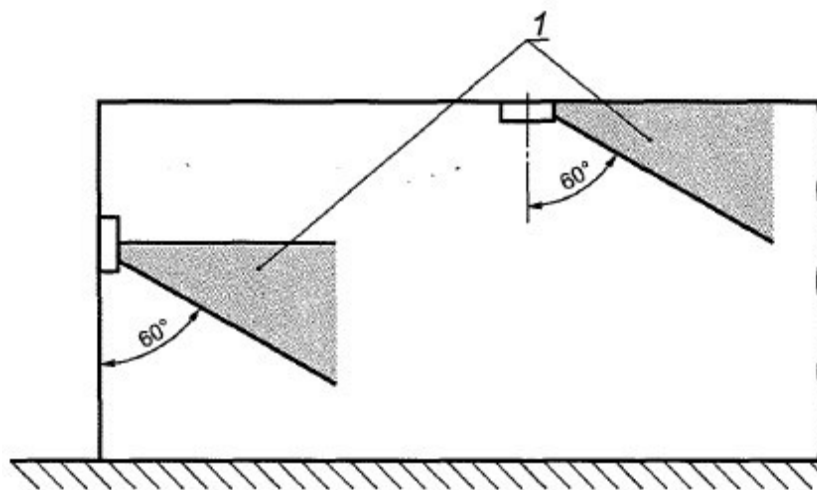
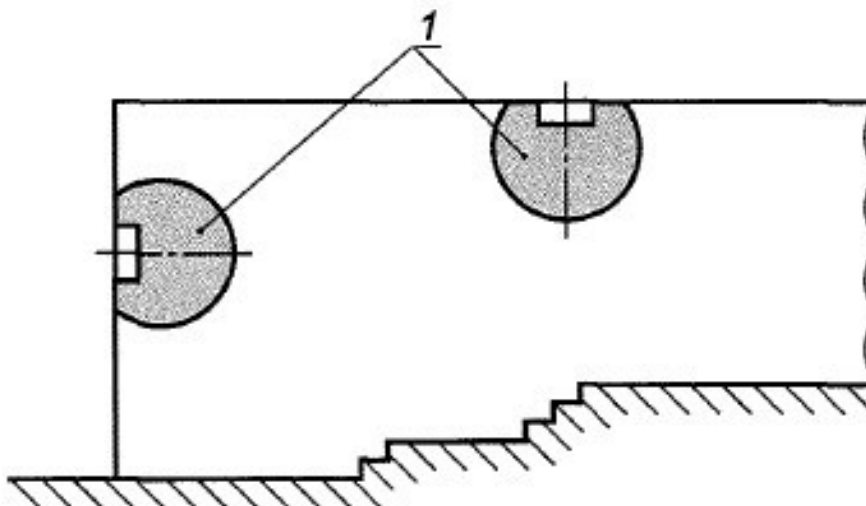


Рисунок: Ограничение слепящего действия на путях эвакуации, расположенных на одном уровне

Инв. № подл.	Взам. инв. №
Подп. и дата	

Изм.	Колуч.	Лист	№ док.	Подп.	Дата
------	--------	------	--------	-------	------

РД.04.12.2021-АО.ПЗ



1 – зона, где максимальная сила света не должна превышать значений

Рисунок: Ограничение слепящего действия на путях эвакуации, расположенных на разных уровнях

Примечание – Высокий контраст между яркостью эвакуационного светильника и окружающего его фона может вызывать слепимость. В освещении маршрутов эвакуации главной проблемой становится ослепление, при котором яркость эвакуационных светильников может слепить и мешать нормально видеть препятствия и знаки.

Таблица. Ограничение слепящего действия светильников аварийного освещения по силе света

Высота установки светильников аварийного освещения h , м	Сила света светильников аварийного освещения, кд, не более	
	Освещение путей эвакуации и антипаническое освещение	Освещение зон повышенной опасности
$h < 2,5$	500	1000
$2,5 < h < 3,0$	900	1800
$3,0 < h < 3,5$	1600	3200

6. Расчет токопотребления светильников аварийного освещения.

Наибольшее токопотребление сети аварийного освещения происходит при постановке на заряд аккумуляторов всех светильников аварийного освещения.

Согласно данным завода-изготовителя в светильниках применяются литийионные аккумуляторы следующих емкостей:

- в светильнике SKAT LT- 2330 LED Li-Ion 1200мА/ч;
- в светильнике SKAT LT- 2360 LED Li-Ion 1200 мА/ч;

Срок службы литий-ионной батареи должен составлять от 300 до 500 циклов зарядки и разрядки, которые обычно составляют 2-3 года. Постепенно в течение этого срока службы литий-ионные аккумуляторы будут, естественно, испытывать снижение емкости из-за ряда факторов, включая циклический заряд, хранение, колебания температуры, частоту использования и общее старение.

Во избежание риска повреждения аккумулятора используйте только предусмотренное для этого зарядное устройство.

Зарядка литий-ионных аккумуляторов делится на два основных этапа:

Изм. №	Изм. № подл.	Подп. и дата	Взам. инв. №

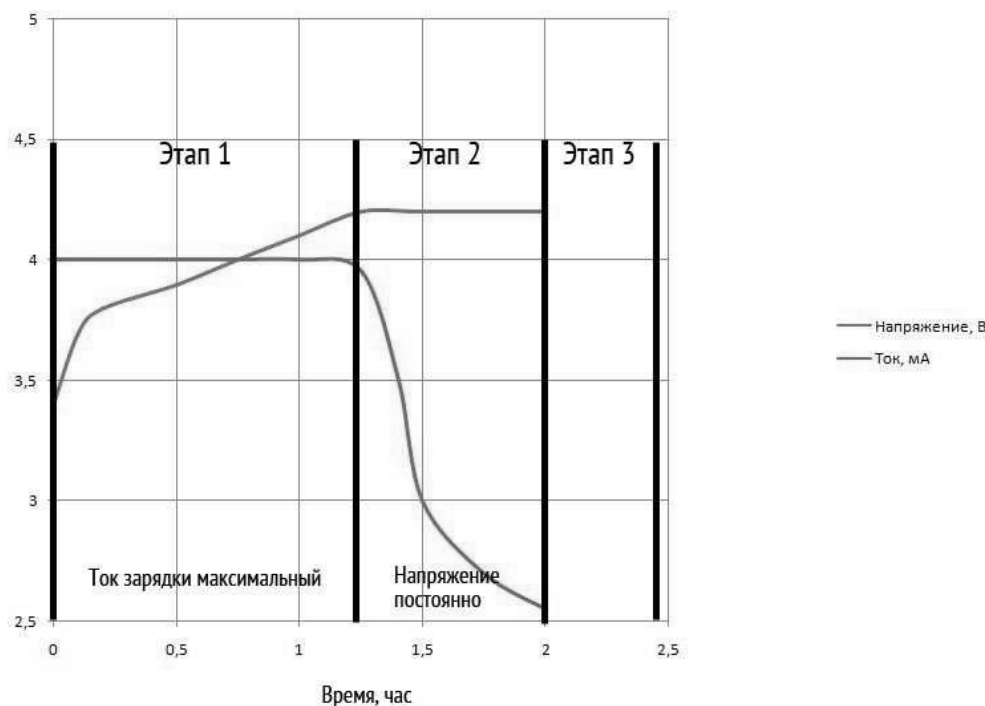
Изм.	Колуч.	Лист	№ док.	Подп.	Дата

РД.04.12.2021-АО.ПЗ

Заряд постоянного тока: на первой стадии зарядки литий-ионного аккумулятора или элемента тока заряда контролируется. Как правило, это составляет от 0,5 до 1,0 С. (Например: для батареи емкостью 2000 мАч скорость зарядки будет равна 2000 мА для скорости зарядки С). Для потребительских элементов LCO и батарей рекомендуется скорость зарядки не более 0,8 С. На этом этапе напряжение на ионно-литиевом элементе увеличивается для заряда постоянного тока. Время зарядки может быть около часа для этой стадии.

Заряд насыщения: Через некоторое время напряжение достигает пика в 4,2 В для элемента LCO. В этот момент элемент или батарея должны войти во вторую стадию зарядки, известную как заряд насыщения. Поддерживается постоянное напряжение 3,7 В, и ток будет постоянно падать. Конец цикла зарядки достигается, когда ток падает примерно до 10% от номинального тока. Время зарядки может быть около двух часов для этой стадии в зависимости от типа элемента и производителя и т. д.

Этапы зарядки литий ионного аккумулятора



Вывод: Наибольшую нагрузку сеть электроснабжения будет испытывать при первом этапе зарядки аккумуляторов, установленных в светильниках аварийного освещения на первом этапе. Расчет нагрузки выполняется по наибольшему токопотреблению, с коэффициентом запаса $K_{зап}=1,2$ и коэффициента перехода в сеть 220 В ($\cos\phi=98\%$) K_{220-60} .

в светильнике SKAT LT- 2330 LED Li-Ion 1200мА/ч. I зар= $1200 \times 1,2 / 60 / 0,98 = 25$ мА;
в светильнике SKAT LT- 2360 LED Li-Ion 1200 мА/ч. I зар= $1200 \times 1,2 / 60 / 0,98 = 25$ мА;

7. Сеть аварийного освещения

Использование питающих линий сетей аварийного освещения для электроснабжения иных приемников не допускается.

Электропроводки аварийного освещения должны отвечать требованиям СП 256.1325800, ГОСТ Р 50571.5.2, ГОСТ 31565.10.2.3 Для эвакуационного освещения должно быть обеспечено применение следующих видов электропроводки:

- а) кабели с минеральной изоляцией;
- б) огнестойкие кабели, соответствующие требованиям ГОСТ Р МЭК 60331-11, ГОСТ IEC 60331-21 и ГОСТ IEC 60332-1-2;

Взам. инв. №	
Подп. и дата	
Инв. № подл.	

Изм.	Колуч.	Лист	№ док.	Подп.	Дата

РД.04.12.2021-АО.ПЗ

в) кабели, поддерживающие на необходимом уровне противопожарную защиту и защиту от механических повреждений, например прокладка в стальных трубах, обладающих локализационной способностью и обработанных огнезащитным составом.

Сети питания аварийного освещения не должны проходить транзитом через участки, подверженные опасности возникновения пожара, если они по своим характеристикам не обладают высокой огнестойкостью и устойчивостью к физическим повреждениям или должным образом не защищены. Также данные цепи ни в коем случае не должны проходить транзитом через взрывоопасные зоны (ВЕЗ согласно таблице 51А ГОСТ Р 50571.5.1 2013). При монтаже допускается прокладывание сети питания аварийного освещения с отступлением от схем, при соблюдении требований действующего законодательства. Линии сети питания аварийного освещения внутри здания запитывать через устройство обеспечивающее включение светильников по сигналам систем пожарной и аварийной сигнализации.

Совместная прокладка проводов и кабелей рабочего и аварийного освещения не допускается, за исключением их совместной прокладки на одном монтажном профиле, в одном коробе, лотке при условии, что приняты меры, исключающие возможность повреждения проводов резервного и эвакуационного освещения при неисправности проводов рабочего освещения, в корпусах и штангах светильников.

7.1 Управление и устройства защиты

Аварийное освещение внутри здания (светильники SKAT LT-2330 LED Li-Ion, SKAT LT-2360 LED Li-Ion) и аварийное освещение у выходов здания (ЛУЧ-12-С) работает в режиме непостоянного действия и автоматически включается при пропадании основного напряжения, а также по сигналам систем пожарной и аварийной сигнализации. Светильники SKAT LT-2330 LED Li-Ion, SKAT LT-2360 LED Li-Ion имеют на корпусе кнопку «test» для контроля работы в режиме аварийного освещения. Для светильников ЛУЧ-12-С контроль работы осуществляется через источник вторичного электропитания резервный SkatLED ELS UPS. Источник вторичного электропитания резервный SkatLED ELS UPS и устройство коммутационное УК-ВК/02 подключаются к контрольно-приемному прибору пожарной автоматики.

8. Общие указания по монтажу

- перед нарезкой длины кабелей уточнять по месту;
- в местах возможных повреждений обеспечить защиту кабеля;
- при прокладке кабелей обеспечивать минимально допустимые радиусы изгибов кабелей;
- производство работ осуществлять в соответствии требованиями.

9. Требования к проведению электромонтажных работ.

Производственные помещения и площадки для выполнения электромонтажных работ должны быть обеспечены первичными средствами пожаротушения в соответствии с требованиями ГОСТ 12.4.009-83*, РД 153-34.0-03.301-00.

Складирование оборудования и материалов на месте производства электромонтажных работ должно производиться в соответствии с проектом производства работ.

Инструктаж, обучение и проверка знаний правил безопасности рабочих и инженерно-технических работников должны быть организованы в соответствии с ГОСТ 12.0.004-90 и РД 34.12.102-94.

Работники выполняющие электромонтажные работы должны иметь группу электродопуска не ниже второй, руководитель работ не ниже третьей группы электродопуска.

Работники выполняющие электромонтажные работы должны знать:

- Элементарные технические знания об электроустановке и ее оборудовании;
 - Отчетливое представление об опасности электрического тока, опасности приближения к токоведущим частям;
 - Знание основных мер предосторожности при работах в электроустановках;
 - Практические навыки оказания первой помощи пострадавшим;
- Сверление отверстий в кирпиче и бетоне разрешается производить в защитных очках или защитном щитке из небьющегося прозрачного материала.
- Запрещается:
- ходить по проложенным коробам, лоткам, трудным блокам и т.п.;

Инв. № подл.	Подп. и дата	Взам. инв. №						Лист
			Изм.	Колуч.	Лист	№ док.	Подп.	

РД.04.12.2021-АО.ПЗ

- производить монтаж тросовых проводок с приставных лестниц;
- затягивать провода через протяжные коробки, ящики, трубы, блоки, в которых находятся провода под напряжением, с помощью стальной проволоки.

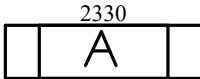
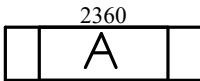


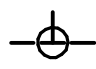




Проверка сопротивления изоляции с помощью мегомметра должна производиться персоналом, который имеет группу по электробезопасности не ниже III.

Концы проводов, которые могут оказаться под напряжением, должны быть ограждены или находиться под наблюдением. На ограждениях следует вывесить плакат: «Стоп – напряжение!».

Прокладка проводов и кабелей должна производиться только в закрепленные в соответствии с проектом трубы, лотки и короба.

Расположение технических средств и кабельных линий показаны условно, расположить по месту.

Инв. № подл.	Подп. и дата	Взам. инв. №					Лист
Изм.	Колуч.	Лист	№ док.	Подп.	Дата	РД.04.12.2021-АО.ПЗ	

№ п/п	Наименование	Обозначение	
		Буквенное	Графическое
1	Светильник аварийного освещения SKAT LT-2330 LED Li-Ion	2330	
2	Светильник аварийного освещения SKAT LT-2360 LED Li-Ion	2360	
3	Светильник аварийного освещения ЛУЧ-12-С 34	12-С34	
4	Линия аварийного освещения	12	
5	Коробка ответвительная		
6	Устройство коммутационное УК-ВК/02	УК-ВК	
7	Источник вторичного электропитания резервный SkatLED-ELS UPS	ELS UPS	
8	Вводное распределительное устройство	ВРУ	
9	Щиток аварийного освещения	ЩАО	

Согласовано

Инв. № подл.	Подп. и дата	Взам. инв. №	РД.04.12.2021-А0					
			ГАУСО СО "КЦСОН Байкаловского района"					
Инв. № подл.	Подп. и дата	Взам. инв. №	Изм.	Колуч.	Лист	№ док.	Подп.	Дата
			Разработал	Исаков А.В.				
Инв. № подл.	Подп. и дата	Взам. инв. №	Проверил	Лалетин Г.А.				
			Система аварийного освещения			Стадия	Лист	Листов
			Условные обозначения			000 "ПРОЕКТСТРОЙСЕРВИС"	14	17
ГИП								

Данные питающей сети

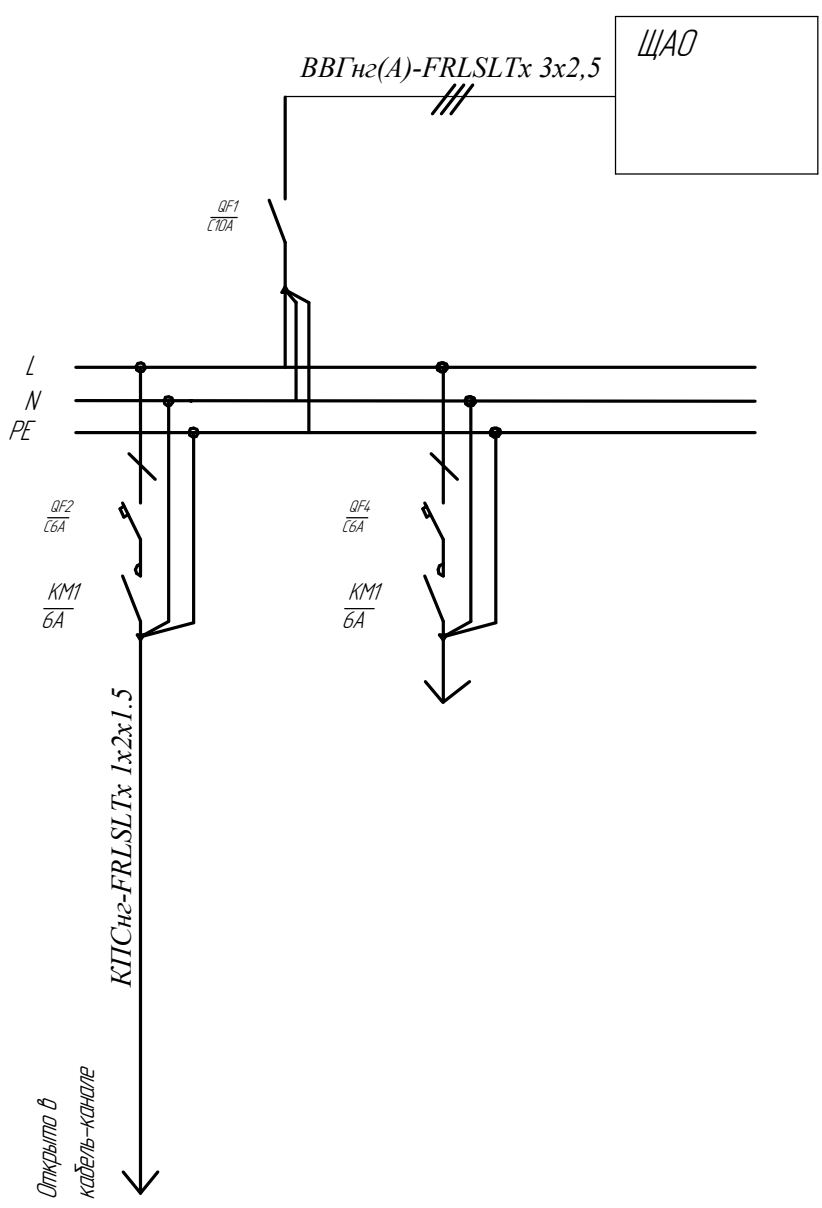
Шиннопровод распределительного пункта
 Тип, номинальный ток
 Тип, напряжение шинпровода

Аппарат отходящих линий
 Тип, номинальный ток, расцепитель или плавкая вставка

Марка и сечение провода
 Марка и длина

Способ прокладки

Электроприемник	Тип электроприемника		
	Порядковый номер	11	
	Уст. мощность, кВт	0,132	
	Установленный ток, А	0,6	
	Наименование потребителя	источник вторичного электропитания резервный	резерв
	Падение напряжения %		



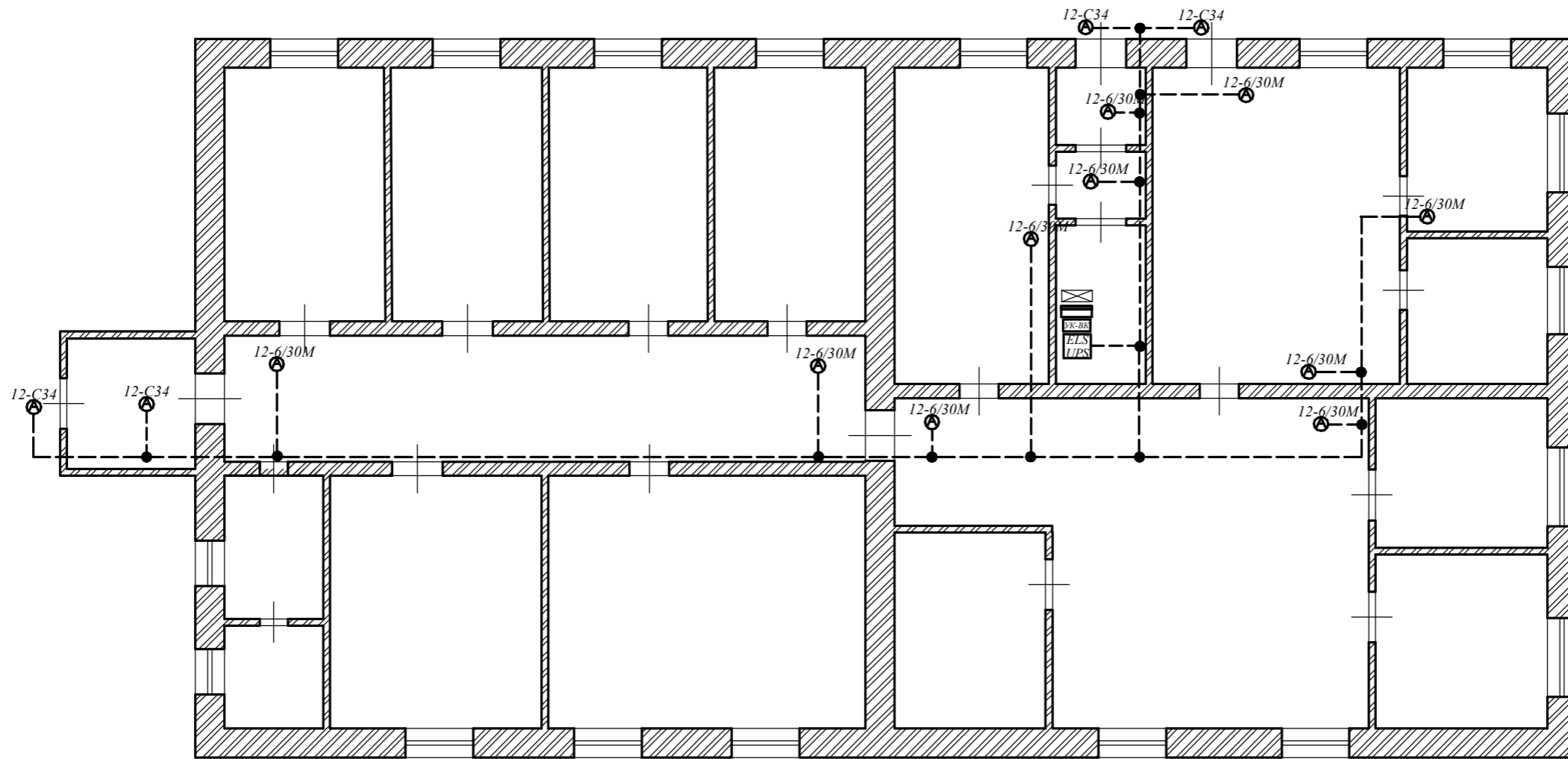
Согласовано	
Взам. инв. №	
Подп. и дата	
Инв. № подл.	
ГИП	

РД.04.12.2021-А0

ГАУСО СО "КЦСОН Байкаловского района"

Изм.	Колуч.	Лист	№ док.	Подп.	Дата
Разработал	Исаков А.В.				
Проверил	Лалетин Г.А.				

Система аварийного освещения	Стадия	Лист	Листов
		15	17
Однолинейная схема аварийного освещения ЩАО		ООО "ПРОЕКТСТРОЙСЕРВИС"	



Согласовано	
Взам. инв. №	
Подп. и дата	
Инв. № подл.	

						РД.04.12.2021-А0			
						ГАУСО СО "КЦСОН Байкаловского района"			
Изм.	Кол.ч.	Лист	№ док.	Подп.	Дата	Система аварийного освещения	Стадия	Лист	Листов
Разработал			Исаков А.В.					16	17
Проверил			Лалетин Г.А.			План расположения оборудования и сетей аварийного освещения	ООО "ПРОЕКТСТРОЙСЕРВИС"		
ГИП							Формат А3		

Позиция	Наименование и техническая характеристика	Тип, марка, обозначение документа опросного листа	Код оборудования, изделия, материала	Завод-изготовитель	Единица измерения	Количество	Масса единицы, кг	Примечания
1. Оборудование								
1	Щит управления эвакуационным освещением IEK КМПн 2/4 навесной, пластиковый	КМПн 2/4		IEK	шт	1		или аналог
2	Автоматический выключатель IEK ВА 47-29 1п, 6А, «С», 4,5кА	MVA 20-1-006C		IEK	шт	2		или аналог
3	Автоматический выключатель IEK ВА 47-29 1P(B) 4,7 кВа 10А, 220В	MVA 20-1-010В		IEK	шт	1		или аналог
4	Аварийный светильник освещения путей эвакуации ЛУЧ 12 6/30М	ЛУЧ 12 6/30М		Электротехника и автоматика	шт	10		или аналог
5	Аварийный светильник освещения путей эвакуации ЛУЧ 12-С 34	ЛУЧ 12-С 34		Электротехника и автоматика	шт	4		
6	Источник вторичного электропитания резервный SkatLED ELS UPS	SkatLED ELS UPS		Бастсион	шт	1		или аналог
7	Li-ion аккумулятор Skat i-Battery 12-7 LiFePO4	Skat i-Battery 12-7 LiFePO4		Бастсион	шт	1		или аналог
8	Устройство коммутационное УК-БК/02	УК-БК		Болид	шт	1		или аналог
2. Материалы								
1	Кабель силовой огнестойкий медный низкотоксичный	ВВГнг(A)-FRLSLTx 3x2,5			м	10		или аналог
2	Огнестойкий низкотоксичный кабель	КПСнг-FRLSLTx 1x2x1.5			м	95		или аналог
3	Кабель-канал	25x16		IEK	м	82		или аналог
4	Коробка распределительная для кабель каналов				шт	30		или аналог
5	Соединительная клемма для быстрого монтажа WAGO 2273-245, 0,5-2,5 кв.мм, 450В, 24А				шт	60		или аналог

Согласовано

Взам. инв. №

Подп. и дата

Инв. № подл.

						РД.04.12.2021-А0			
						ГАУСО СО "КЦСОН Байкаловского района"			
Изм.	Кол.ч.	Лист	№ док.	Подп.	Дата	Система аварийного освещения	Стандия	Лист	Листов
Разработал			Исаков А.В.					17	17
Проверил			Лалетин Г.А.			Спецификация оборудования и материалов	ООО "ПРОЕКТСТРОЙСЕРВИС"		
ГИП									