

Ведомость основных комплектов чертежей

Обозначение	Наименование	Примечание
2006-19-72-TX	Технологическая часть	
2006-30-м-СМ	Сметная часть	

Ведомость рабочих чертежей основного комплекта

Лист	Наименование	Примечание
1	Общие данные	
2	План на отм.177.500. Разрезы 1-1; 2-2; 3-3; 4-4; 5-5. Узел I	

Ведомость ссылочных и прилагаемых документов

Обозначение	Наименование	Примечание
	<u>Ссылочные документы</u>	
СП75.13330.2011	Технологическое оборудование и технологические трубопроводы	
	<u>Прилагаемые документы</u>	
2006-19-72-TX.CO	Спецификация оборудования, изделий и материалов	
2006-19-72-TX.BP	Ведомость объемов работ	
2006-19-72/1-TX	Площадка №1 для обслуживания воздухооборников Сборочный чертеж	
2006-19-72/1.1-TX	Косоур	
2006-19-72/1.2-TX	Опора	
2006-19-72/1.3-TX	Кронштейн под настил	
2006-19-72/1.4-TX	Поручень	
2006-19-72/1.5-TX	Стойка 1	

Ведомость ссылочных и прилагаемых документов

Обозначение	Наименование	Примечание
2006-19-72/1.6-TX	Стойка 2	
2006-19-72/1.7-TX	Ограждение 1	
2006-19-72/1.8-TX	Ограждение 2	
2006-19-72/1.9-TX	Ограждение 3	
2006-19-72/1.10-TX	Ступенька	
2006-19-72/1.11-TX	Настил	
2006-19-72/1.12-TX	Уголок 1	
2006-19-72/1.13-TX	Уголок 2	
2006-19-72/1.14-TX	Уголок 3	
2006-19-72/1.15-TX	Пластина	
2006-19-72/2-TX	Площадка №2 для обслуживания воздухооборников Сборочный чертеж	
2006-19-72/2-TX.CO	Площадка №2 для обслуживания воздухооборников Спецификация	
2006-19-72/2.1-TX	Лестница №1. Сборочный чертеж	
2006-19-72/2.1.1-TX	Косоур	
2006-19-72/2.1.2-TX	Опора	
2006-19-72/2.1.3-TX	Кронштейн под настил	
2006-19-72/2.1.4-TX	Поручень	
2006-19-72/2.1.5-TX	Стойка 2	
2006-19-72/2.1.6-TX	Ограждение 1	
2006-19-72/2.1.7-TX	Ступенька	
2006-19-72/2.1.8-TX	Настил	
2006-19-72/2.1.9-TX	Уголок 1	
2006-19-72/2.1.10-TX	Пластина	
2006-19-72/2.1.11-TX	Полоса	
2006-19-72/2.2-TX	Лестница №2. Сборочный чертеж	
2006-19-72/2.2.1-TX	Косоур	
2006-19-72/2.2.2-TX	Ступенька	
2006-19-72/2.2.3-TX	Уголок	

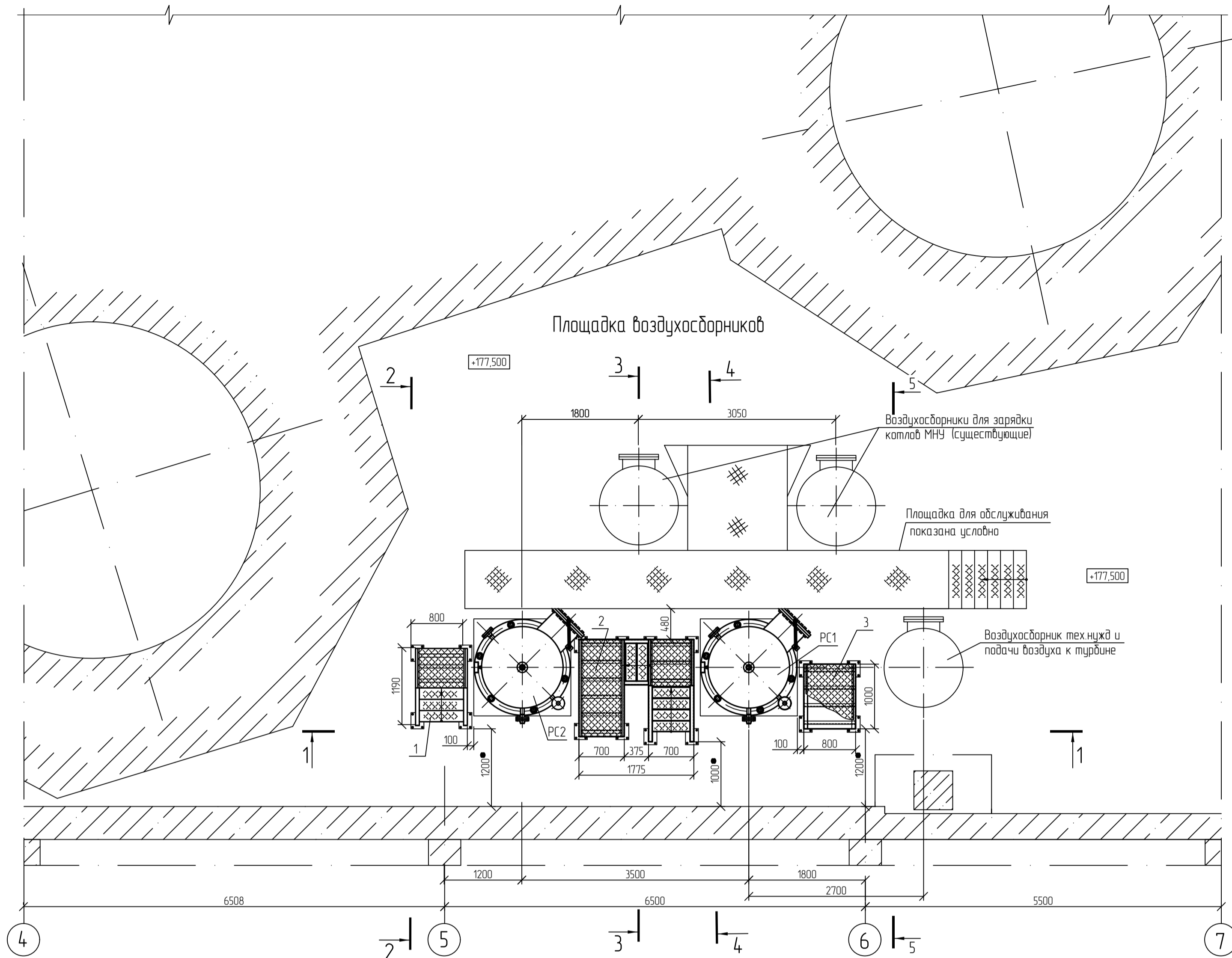
Обозначение	Наименование	Примечание
2006-19-72/2.3-TX	Площадка. Сборочный чертеж	
2006-19-72/2.3.1-TX	Опора	
2006-19-72/2.3.2-TX	Кронштейн под настил	
2006-19-72/2.3.3-TX	Уголок	
2006-19-72/2.3.4-TX	Пластина	
2006-19-72/3-TX	Площадка №3 для обслуживания воздухооборников Сборочный чертеж	
2006-19-72/3.1-TX	Опора	
2006-19-72/3.2-TX	Кронштейн под настил	
2006-19-72/3.3-TX	Поручень 1	
2006-19-72/3.4-TX	Уголок	
2006-19-72/3.5-TX	Пластина	

Чертежи, приведенные к формату А1 - 11,5

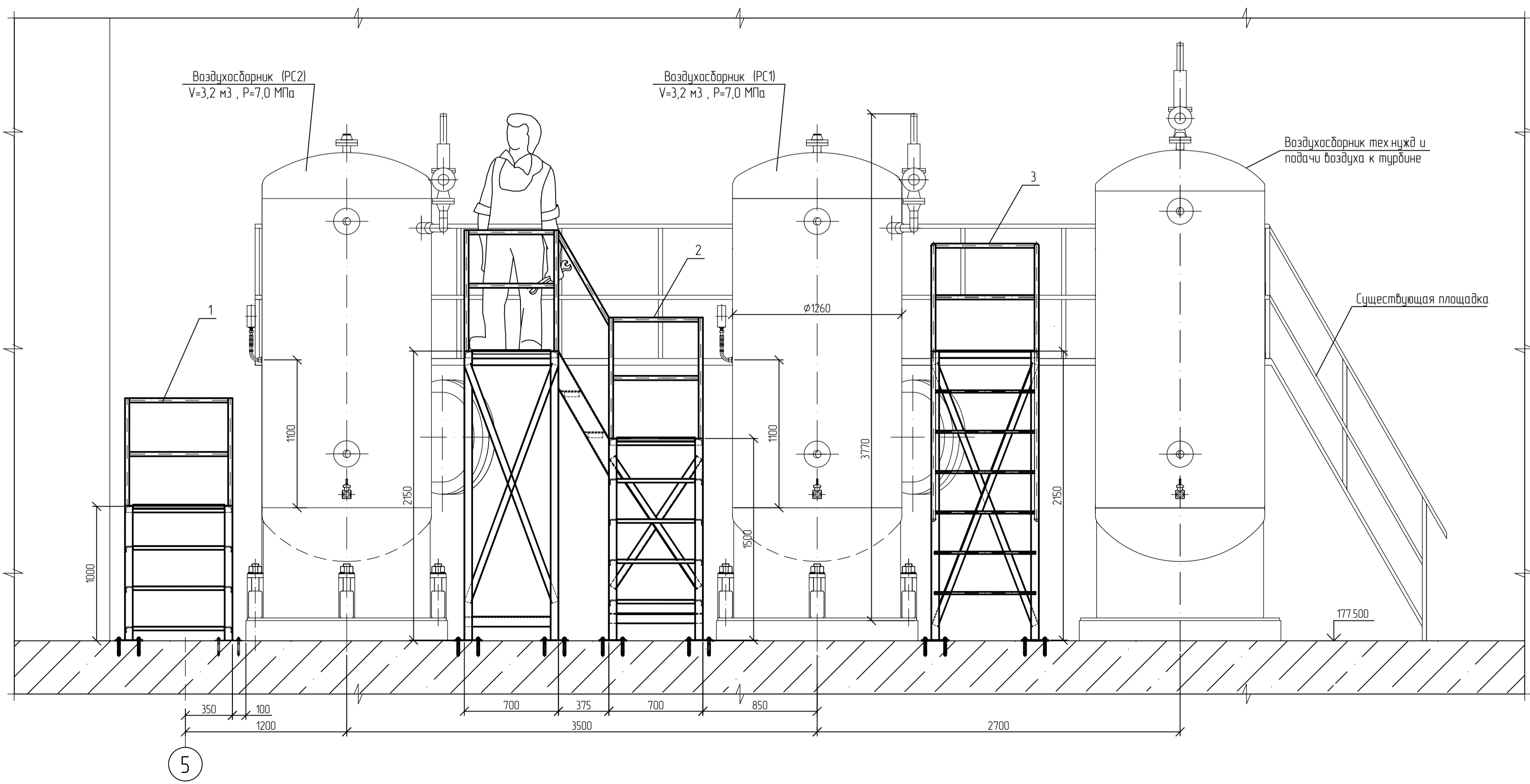
2006-19-72 -TX					
Чиркейская ГЭС на реке Сулак					
Изм.	Кол.	Лист	№ док.	Подпись	Дата
Разработал		Петрова		<i>Т.М.</i>	28.07.2025
Проверил		Кукарский		<i>С.А.</i>	28.07.2025
Н.контр.		Рыбец		<i>В.В.</i>	28.07.2025
Нач.отд.		Рябов		<i>В.В.</i>	28.07.2025
Здание ГЭС. Пневматическое хозяйство высокого давления. Установка площадок для обслуживания воздухооборников.					
Общие данные					
Стадия	Лист	Листов	Акционерное общество "Ленгидропроект"		
Р	1	2			

Согласовано  
Взам. инв. №  
Подп. и дата  
Инв. № подл.

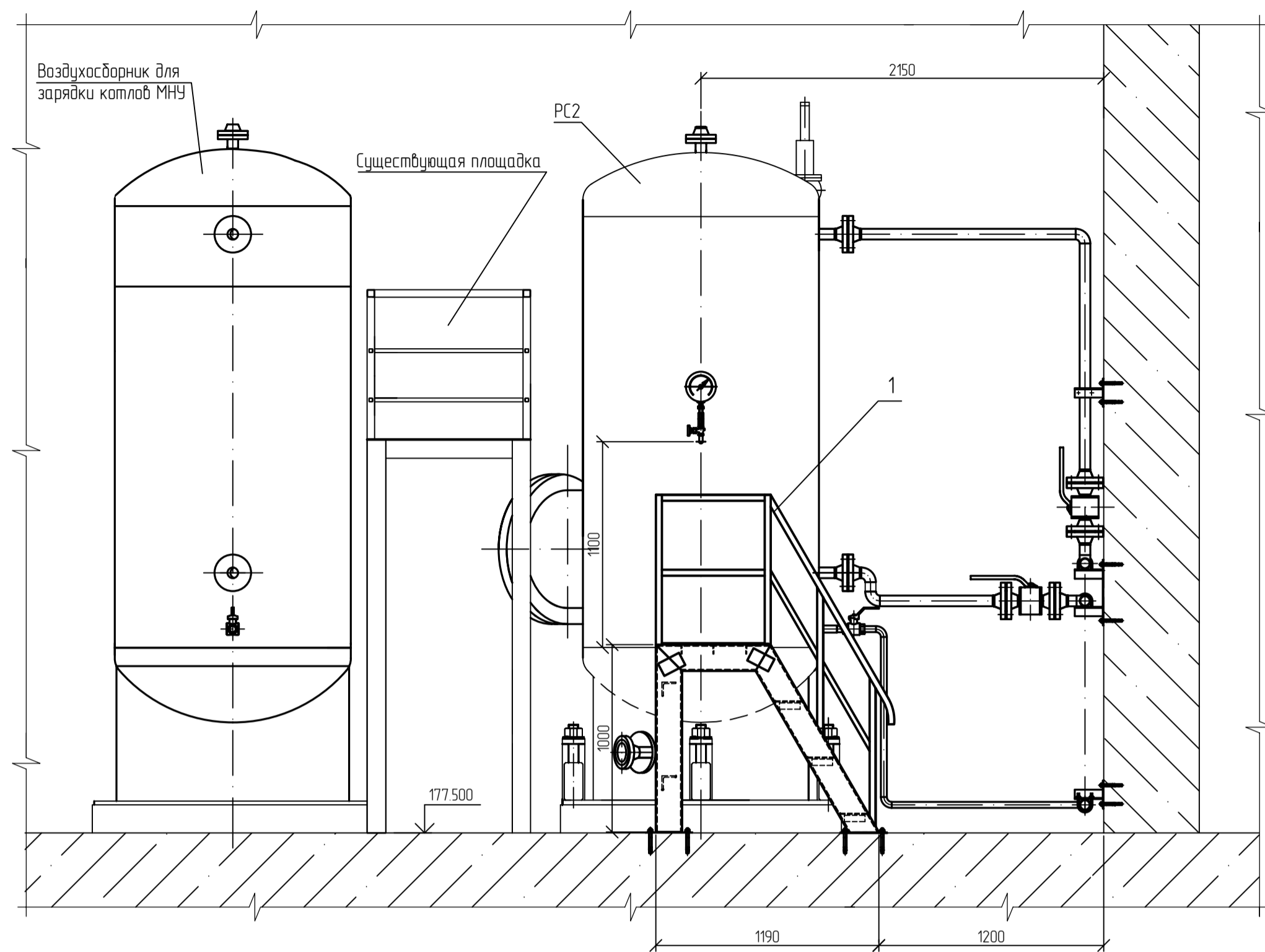
План на отм. 177,500 Площадка воздухоборников (1:50)



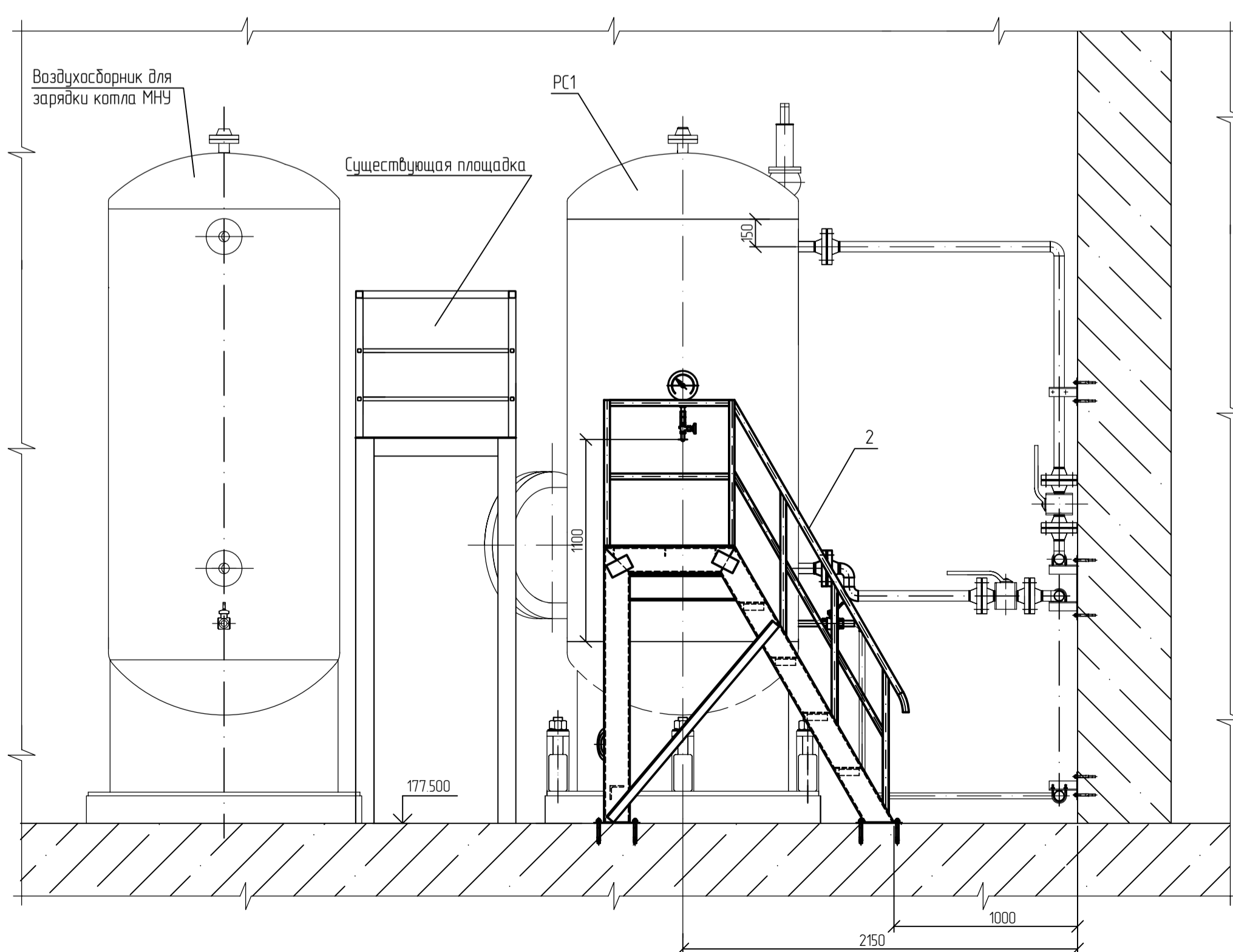
Разрез 1-1 (1:25)



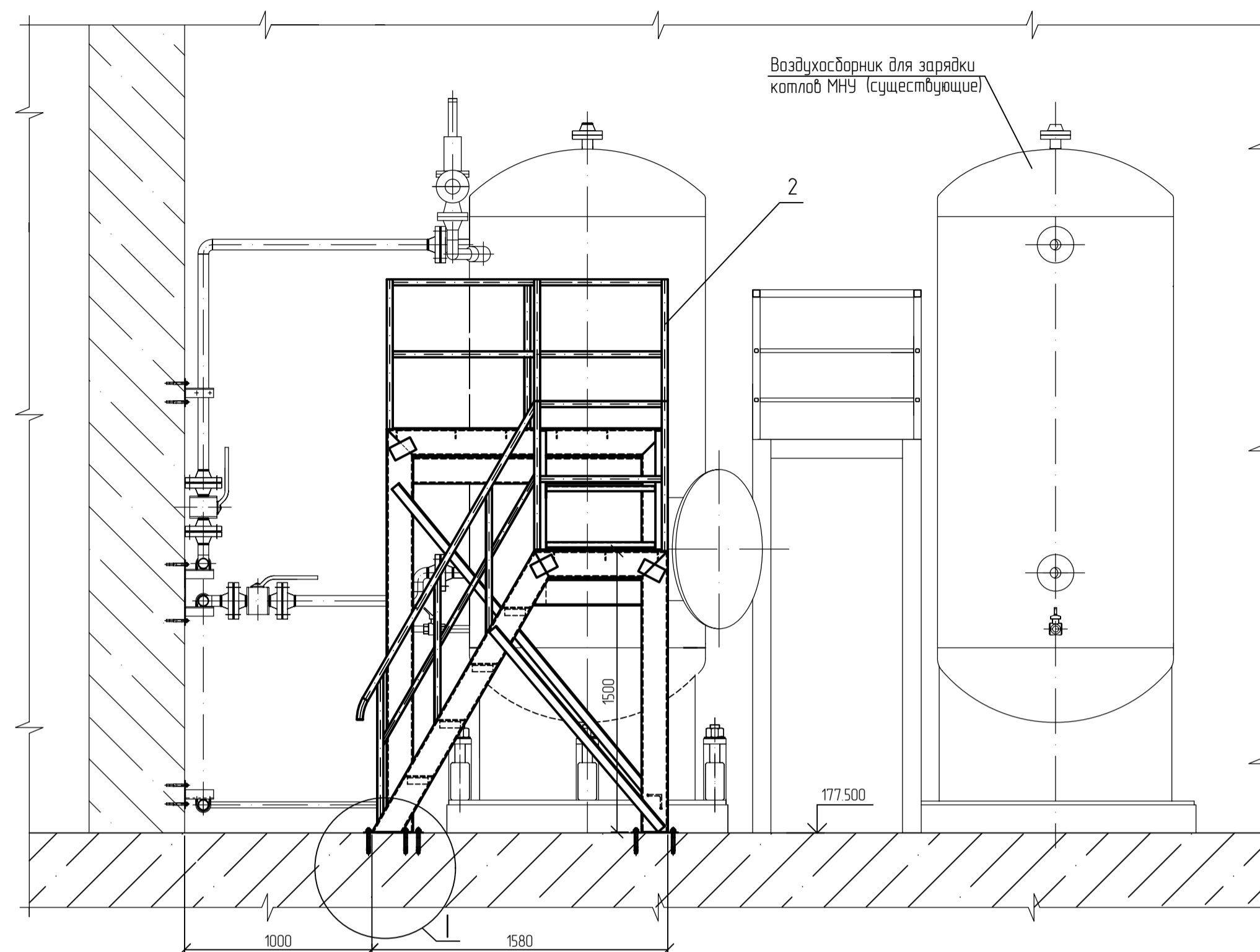
Разрез 2-2 (1:25)



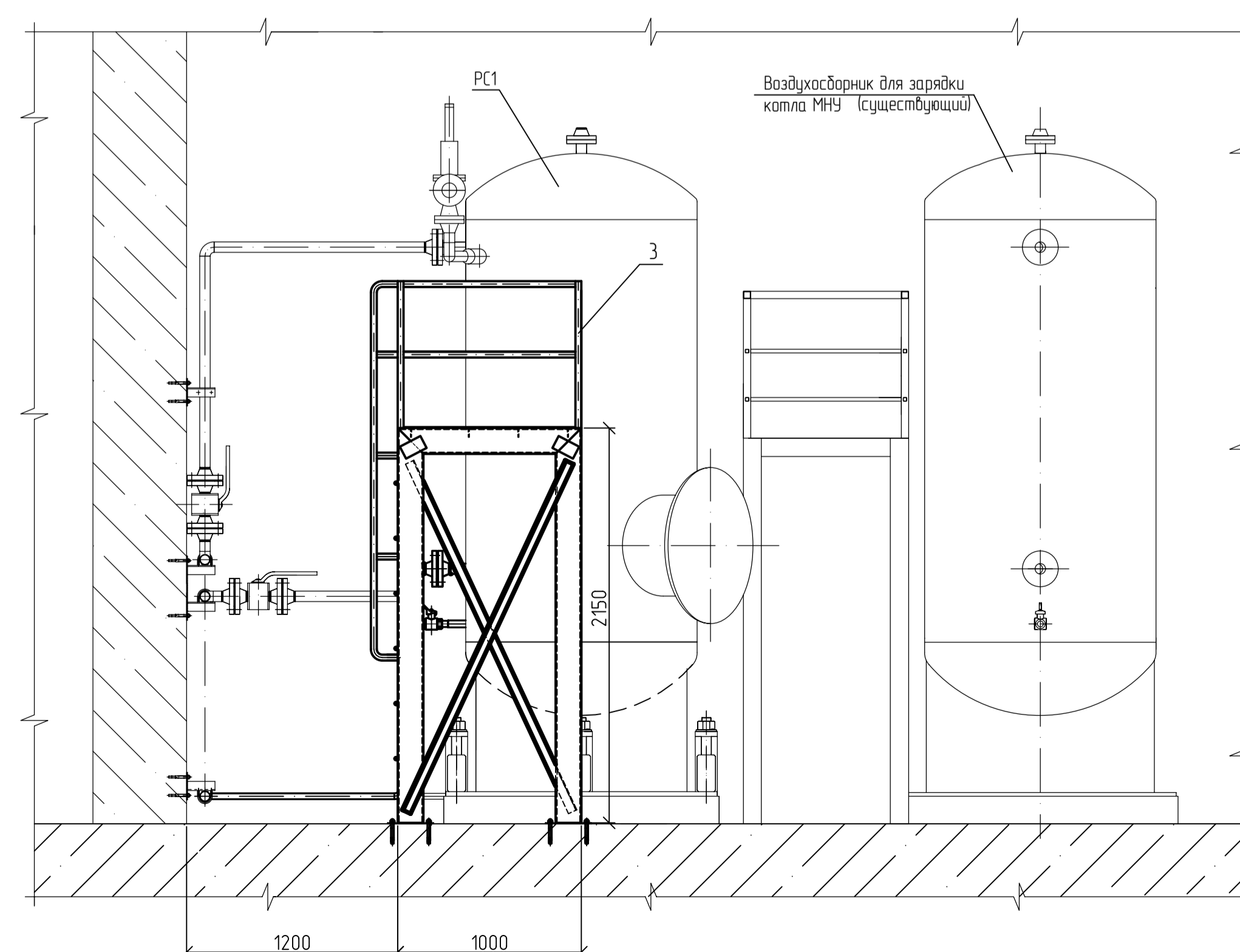
Разрез 3-3 (1:25)



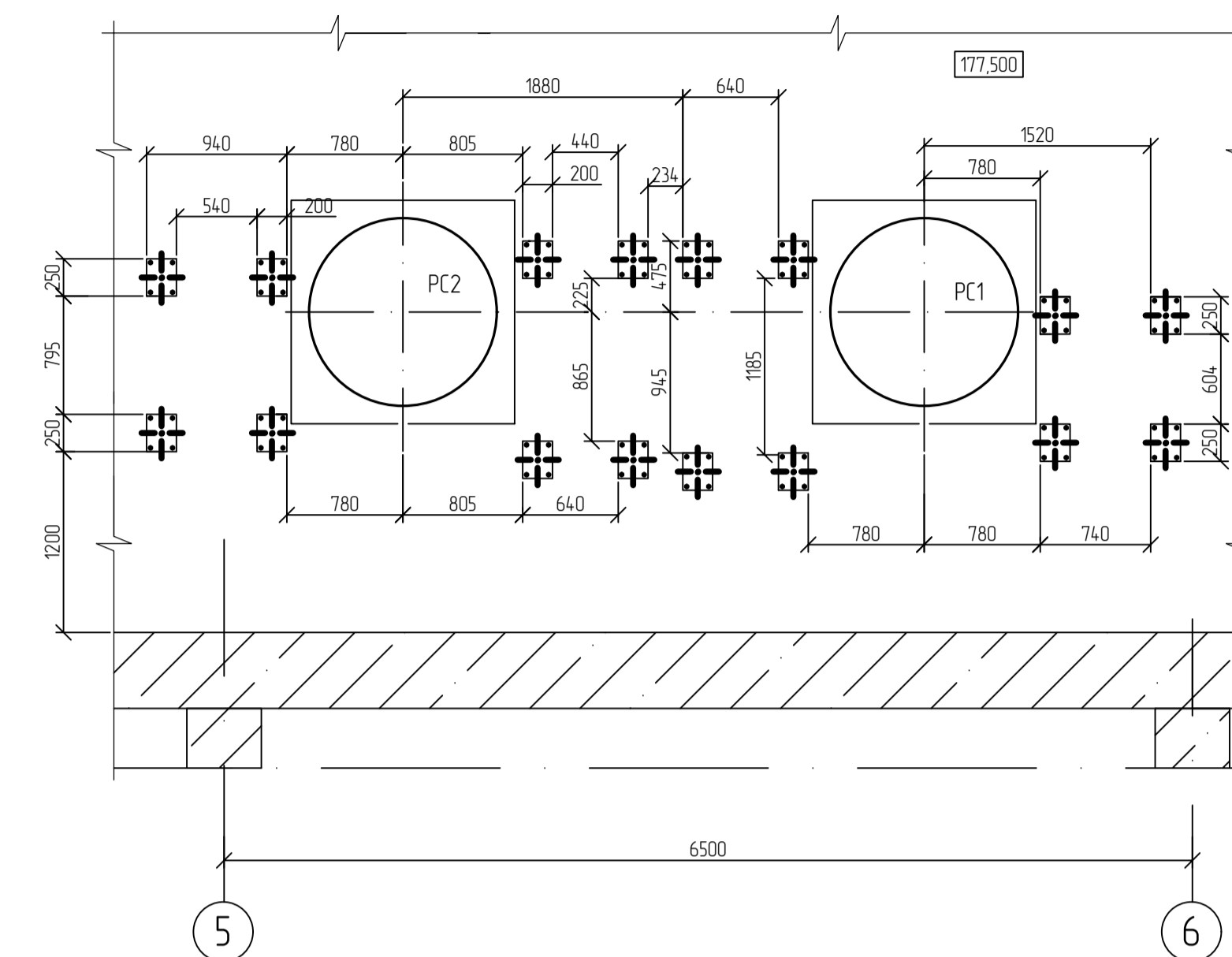
Разрез 4-4 (1:25)



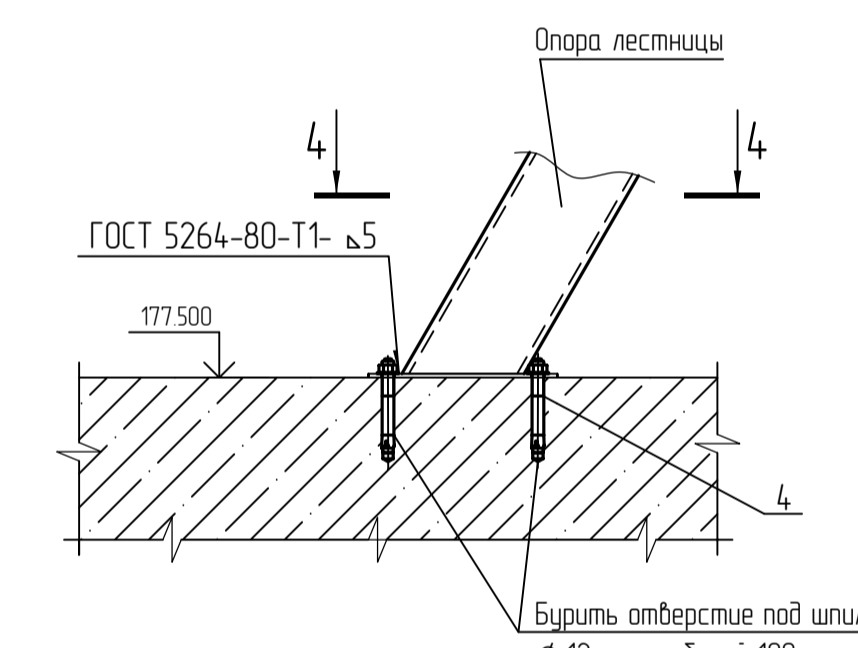
Разрез 5-5 (1:25)



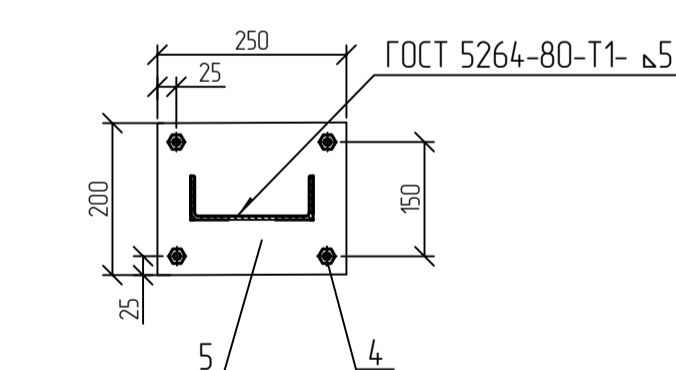
Расположение пластин под площадки (1:40)



1 (1:25)



Разрез 4-4 (1:25)



1 \* -размеры уточняются по месту  
2 Спецификация 2006-19-72-ТХ.СО

2006-19-72-ТХ					
Чиркейская ГЭС на реке Сулак					
Изм.	Кол.	Лист	Рекв.	Подпись	Дата
Разработал	Петрова				2007.02.01
Проверил	Курочкин				2007.02.01
Исполн.	Рубцов				2007.02.01
Нач. отд.	Рубцов				2007.02.01
Здание ГЭС. Пылеулавительное хозяйство высокого давления. Испытательная площадка для обслуживания воздухоборников.					
План на отм. 177,500. Разрезы 1-1, 2-2, 3-3, 4-4, 5-5. Член 1.					
Станд.	Лист	Листов			
Р	2				
Акционерное общество "Ленэнергопроект"					
Формат А3(315x415)					



№ п/п	Наименование	Ед. изм.	Количество	Примечание
	<u>Монтаж</u>			Масса ед/общ кг.
1	Площадка №01 для обслуживания воздухооборников №2006-19-72/1-ТХ	шт	1	158,0
	Покрытие грунтовкой ГФ-021 по ГОСТ 25129-82 в один слой	м2	7,3	
	Окраска масляной краской 2 раза в соответствии с ГОСТ 14202-69. Площадь покрытия 7,3 м2. Расход краски 1,8х2=3,6 кг (130 г/м 2). Цвет покрытия по ГОСТ 14202-69	м2	7,3	
2	Площадка №02 для обслуживания воздухооборников №2006-19-72/2	шт	1	496,5
	Лестница №01 №2006-19-72/2.1	шт	1	200,0
	Покрытие грунтовкой ГФ-021 по ГОСТ 25129-82 в один слой	м2	9,2	
	Окраска масляной краской 2 раза в соответствии с ГОСТ 14202-69. Площадь покрытия 9,2м2. Расход краски 1,8х2=3,6 кг (130 г/м 2). Цвет покрытия по ГОСТ 14202-69	м2	9,2	
	Лестница №02 №2006-19-72/2.2	шт	1	29,2
	Покрытие грунтовкой ГФ-021 по ГОСТ 25129-82 в один слой	м2	1,24	
	Окраска масляной краской 2 раза в соответствии с ГОСТ 14202-69. Площадь покрытия 1,24 м2. Расход краски 1,8х2=3,6 кг (130 г/м 2). Цвет покрытия по ГОСТ 14202-69	м2	1,24	
	Площадка №2006-19-72/2.3	шт	1	264,1
	Покрытие грунтовкой ГФ-021 по ГОСТ 25129-82 в один слой	м2	36,8	
	Окраска масляной краской 2 раза в соответствии с ГОСТ 14202-69. Площадь покрытия 36,8м2. Расход краски 1,8х2=3,6 кг (130 г/м 2). Цвет покрытия по ГОСТ 14202-69	м2	36,8	

Согласовано

Взам. инв. №

Подп. и дата

Инв. № подл.

2006-19-72-ТХ.ВР

Чиркейская ГЭС на реке Сулак

Изм.	Кол.	Лист	№ док.	Подпись	Дата
Разработал		Петрова			28.07.2025
Проверил		Кукарский			28.07.2025
Н.контр.		Рыдец			28.07.2025
Нач.отд.		Рябов			28.07.2025

Здание ГЭС. Пневматическое хозяйство высокого давления. Установка площадок для обслуживания воздухооборников.

Стадия	Лист	Листов
Р	1	2

Ведомость объемов работ

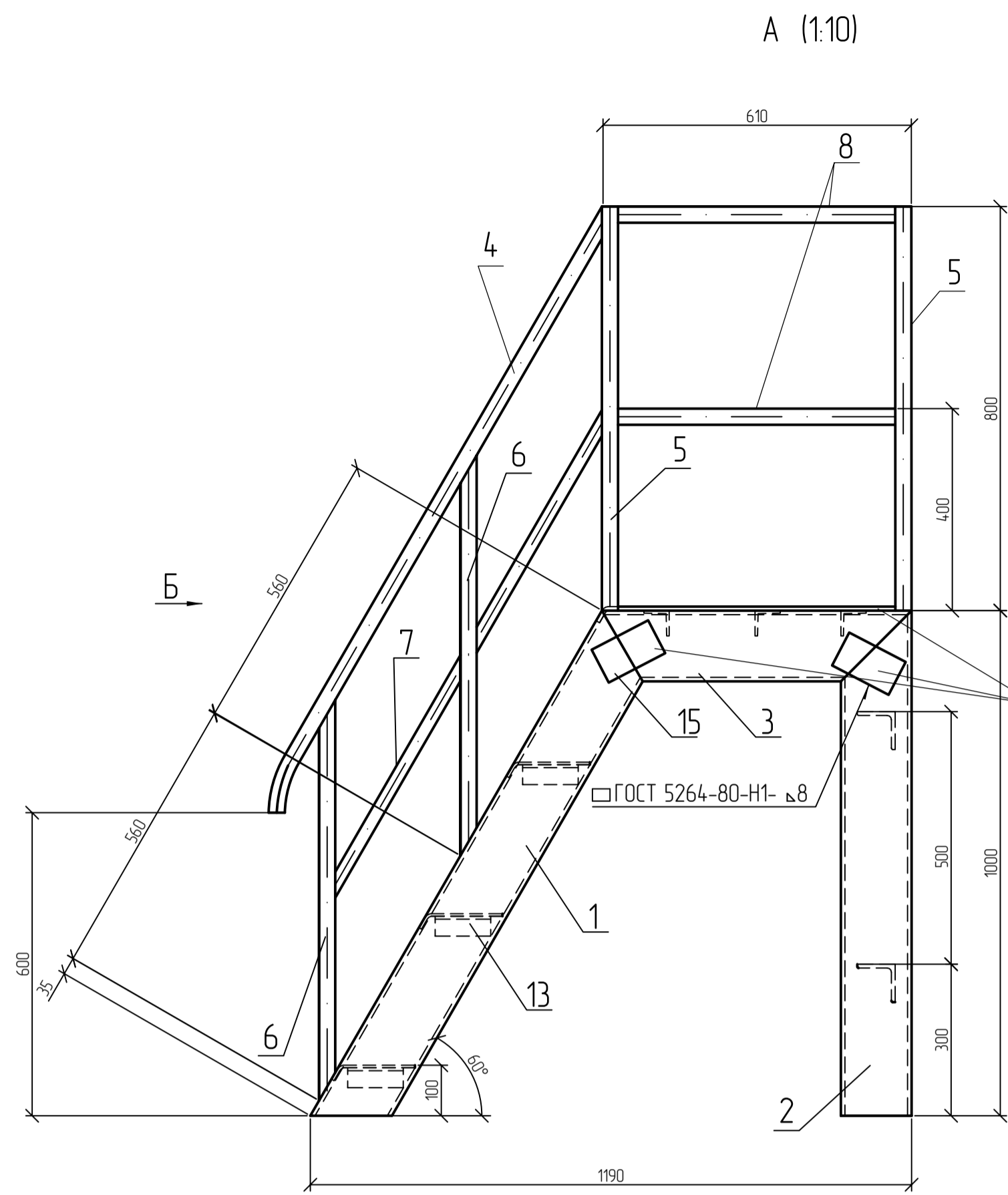
Акционерное общество  
"Ленгидропроект"

№ п/п	Наименование	Ед. изм.	Количество	Примечание
3	Площадка №3 для обслуживания воздухооборников	шт	1	
	Покрытие грунтовкой ГФ-021 по ГОСТ 25129-82 в один слой	м2	12,2	
	Окраска масляной краской 2 раза в соответствии с ГОСТ 14202-69. Площадь покрытия 12,2 м2. Расход краски 1,8х2=3,6 кг (130 г/м 2). Цвет покрытия по ГОСТ 14202-69	м2	12,2	
4	Пластина 200х250, лист Б5 ГОСТ 19903-2015	шт	16	1,9
5	Анкер-шпилька HST3 M12x115 40/20 Hilti арт. 2105719 ( для крепления пластин к полу)	шт	64	
6	Вертикальное бурение отверстий Ø12 мм, глубиной 100 мм для анкер-шпильки HST3 M12x115 40/20 Hilti арт. 2105719 (пол)	шт	64	

Инв. № подл.	Подп. и дата	Взам. инв. №

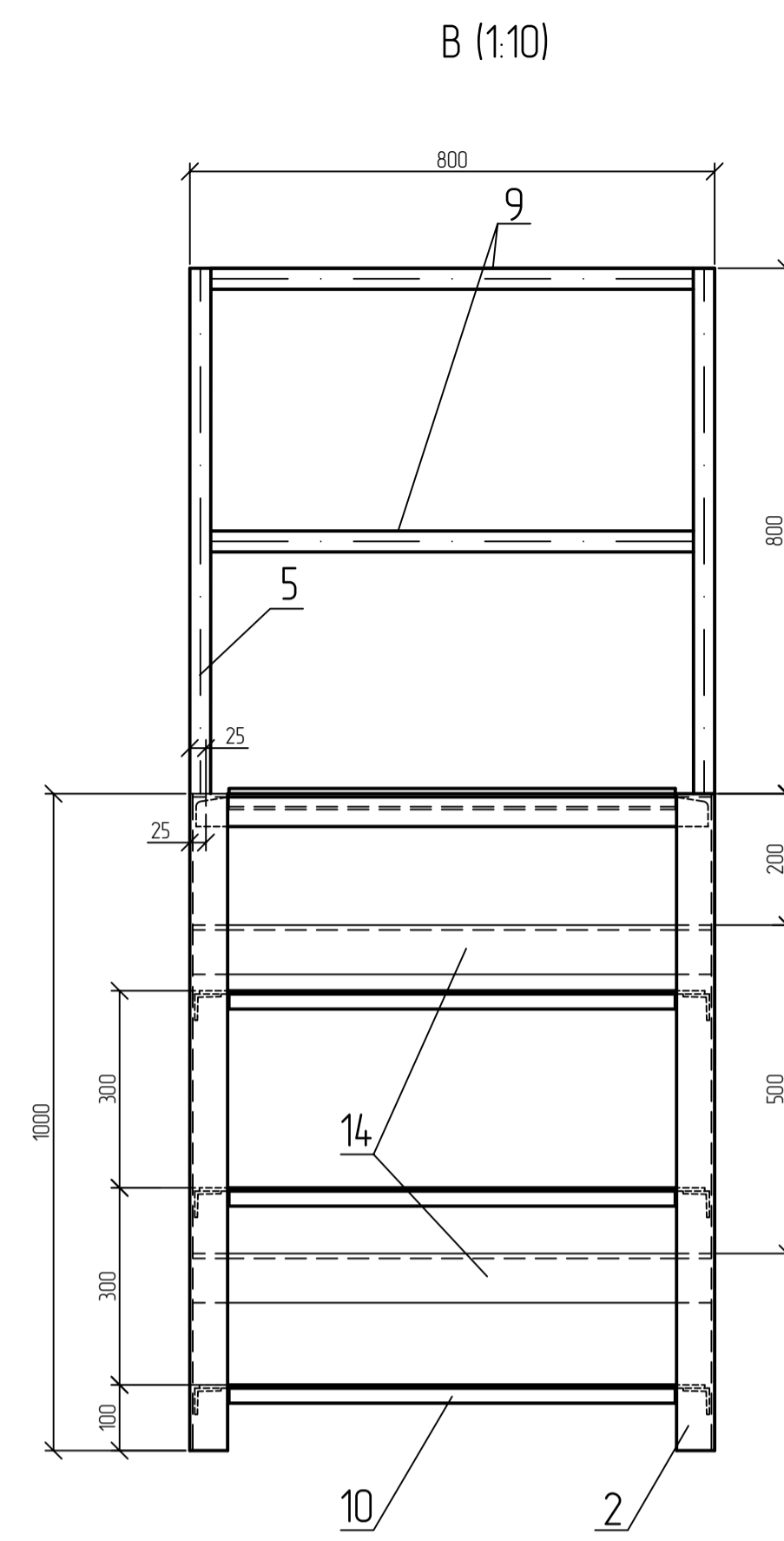
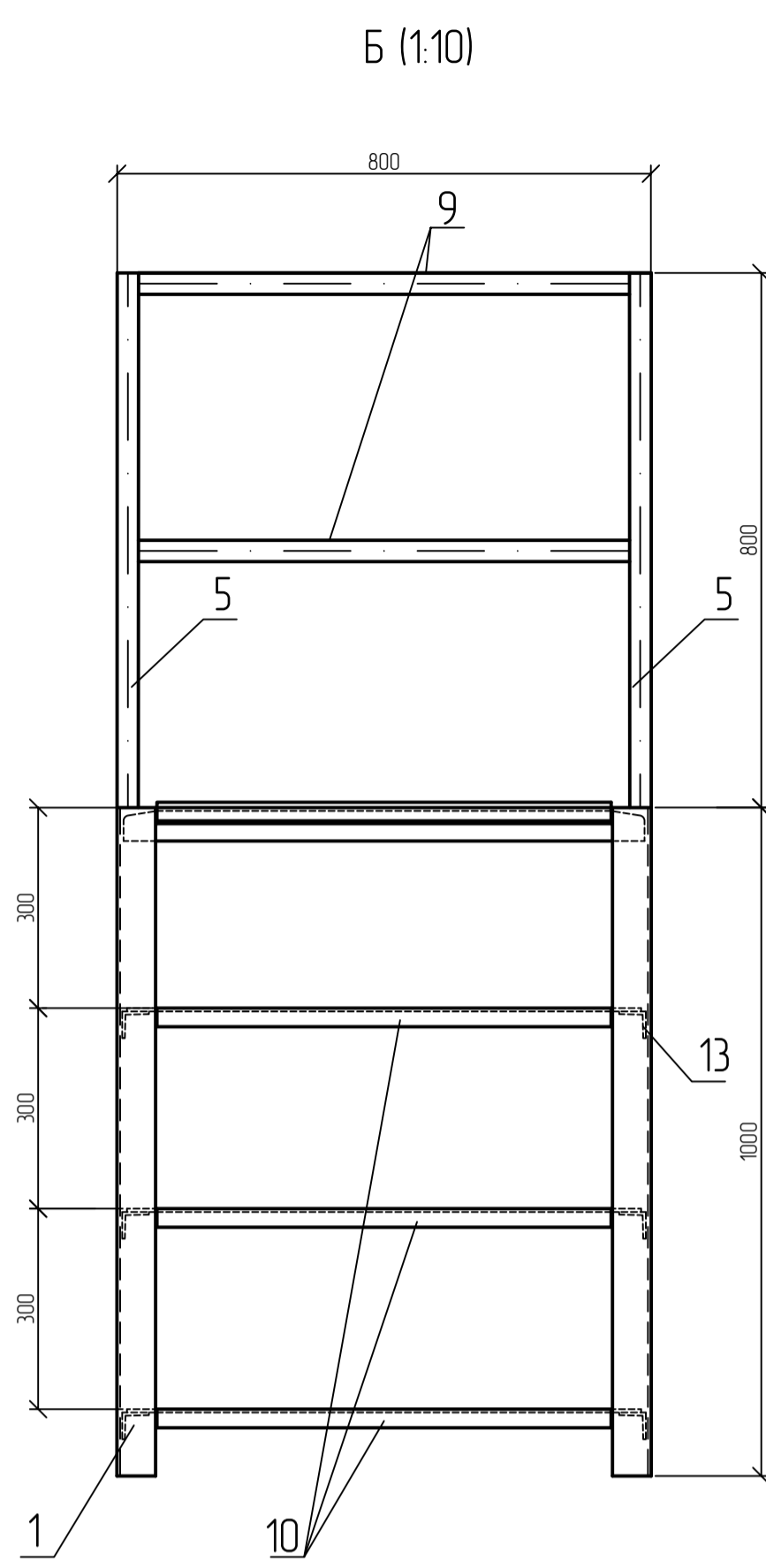
Изм.	Кол.	Лист	№ док.	Подпись	Дата

2006-19-72-ТХ.ВР



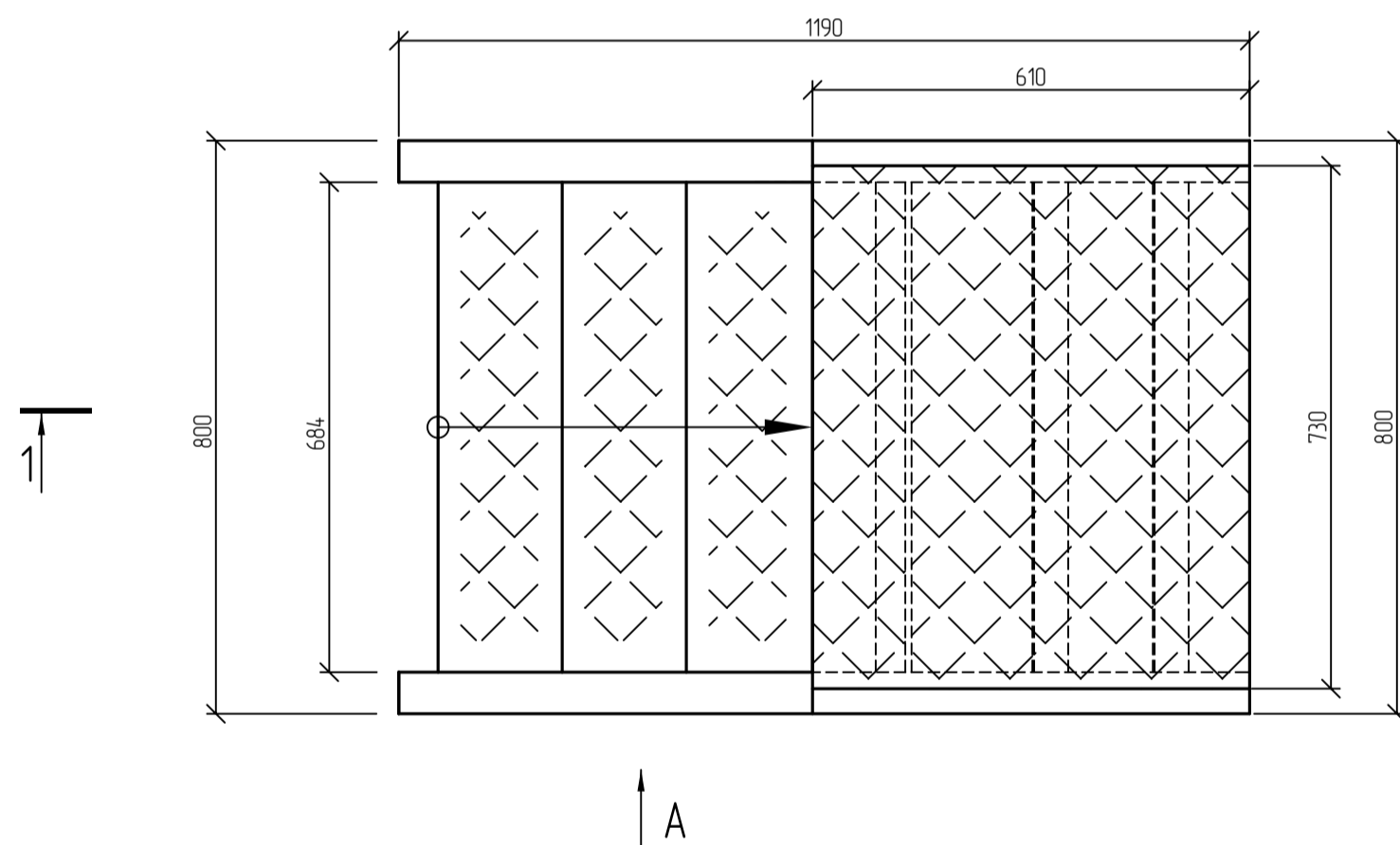
Пластины поз.15 и настил поз.11 устанавливать после соединения лестницы на монтаже

ГОСТ 5264-80-Н1- њ8

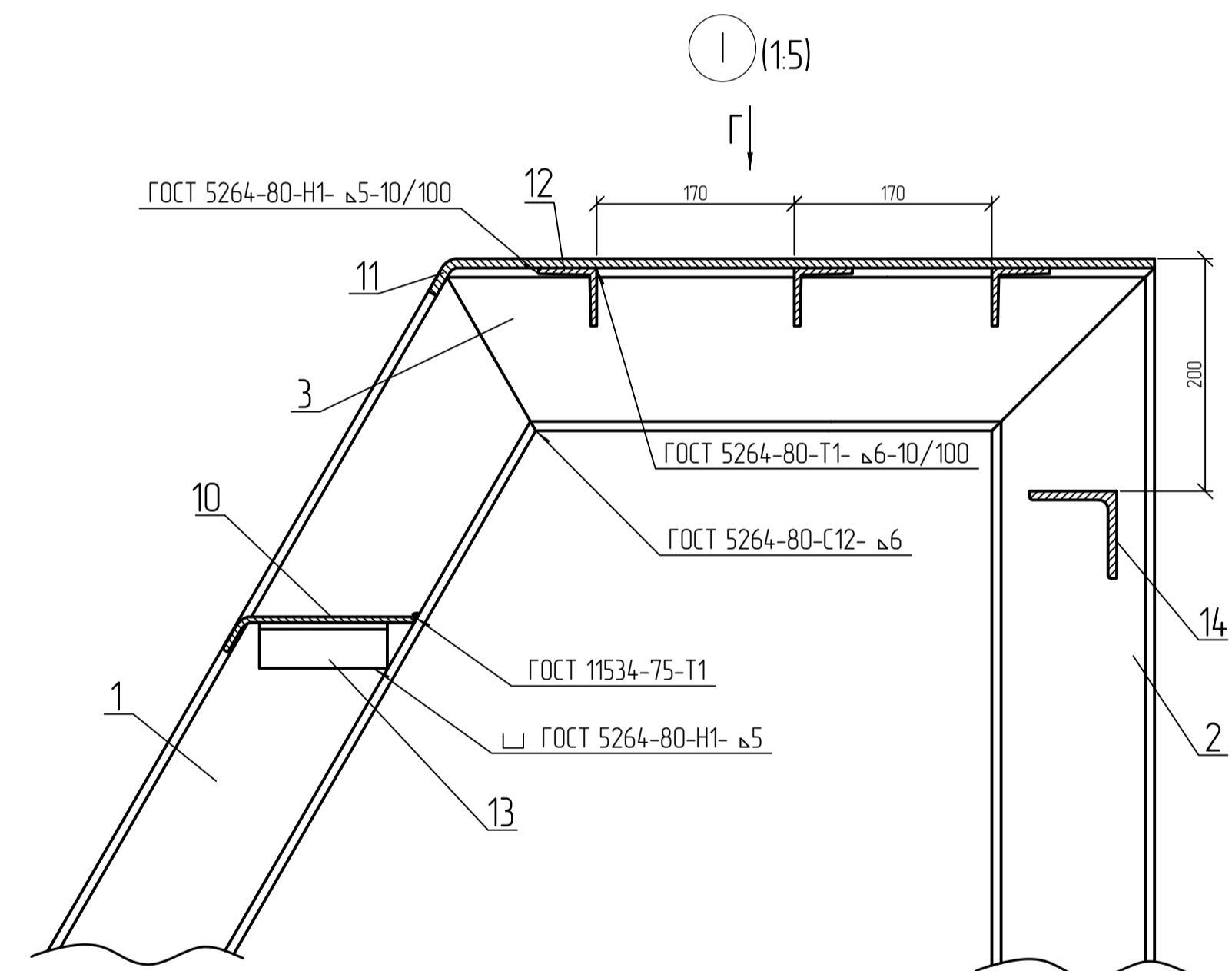
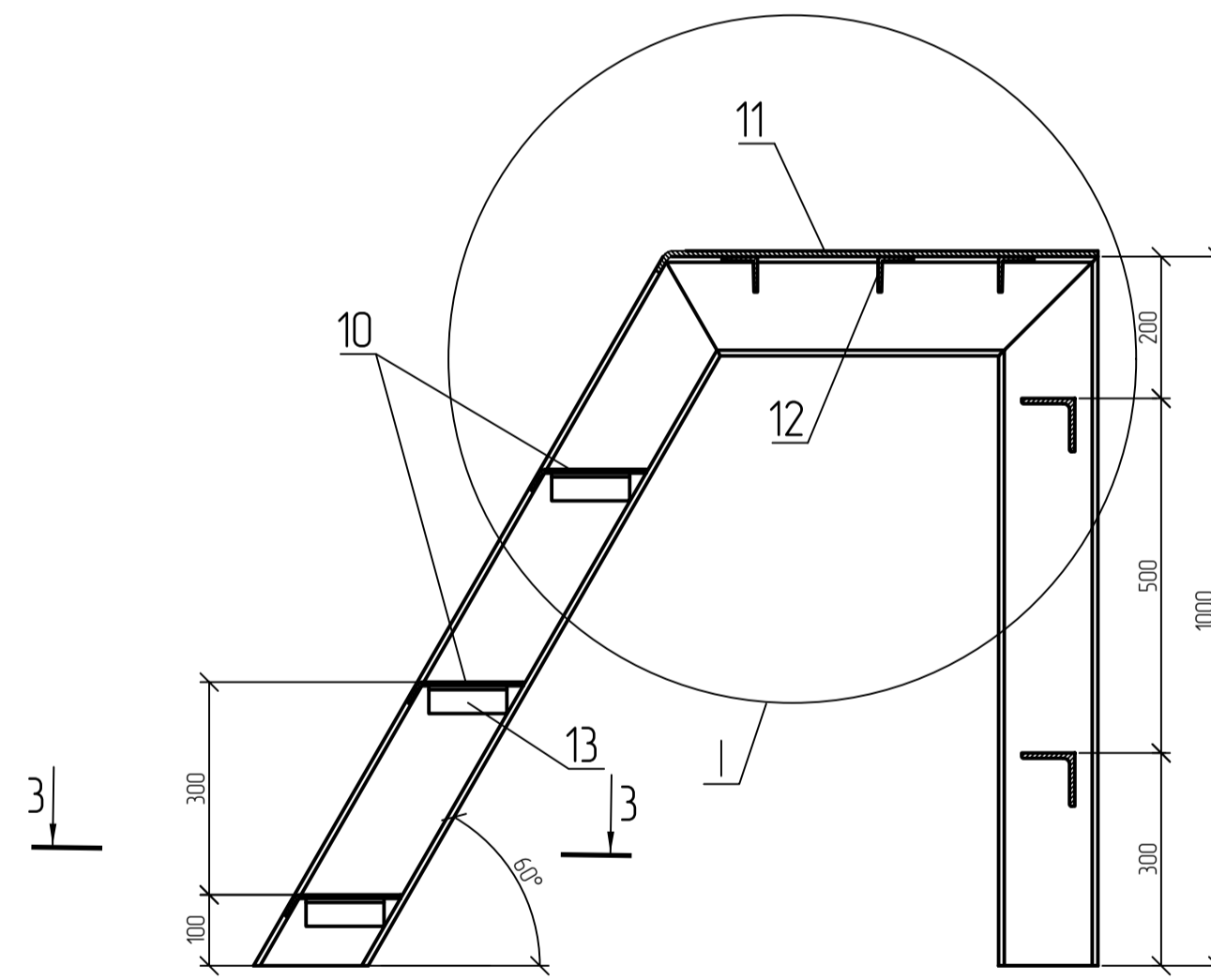


Формат	Этаж	Поз	Обозначение	Наименование	Кол.	Примечание
				<u>Детали</u>		
						Масса, кг
A4	1		2006-19-72/11-TX	Косоур	2	13,24/26,48
A4	2		2006-19-72/12-TX	Опора	2	11,4/22,8
A4	3		2006-19-72/13-TX	Кронштейн под настил	2	6,2/12,4
A4	4		2006-19-72/14-TX	Поручень	2	2,8/5,6
A4	5		2006-19-72/15-TX	Стойка 1	4	1,6/6,4
A4	6		2006-19-72/16-TX	Стойка 2	4	1,48/5,92
A4	7		2006-19-72/17-TX	Ограждение 1	4	1,06/4,24
A4	8		2006-19-72/18-TX	Ограждение 2	4	1,11/4,44
A4	9		2006-19-72/19-TX	Ограждение 3	2	1,48/2,96
A4	10		2006-19-72/110-TX	Ступенька	3	5,04/15,12
A4	11		2006-19-72/111-TX	Настил	1	28,8
A4	12		2006-19-72/112-TX	Уголок 1	3	2,94/8,82
A4	13		2006-19-72/113-TX	Уголок 2	6	0,29/1,74
A4	14		2006-19-72/114-TX	Уголок 3	2	4,83/9,66
A4	15		2006-19-72/115-TX	Пластина	4	0,65/2,6

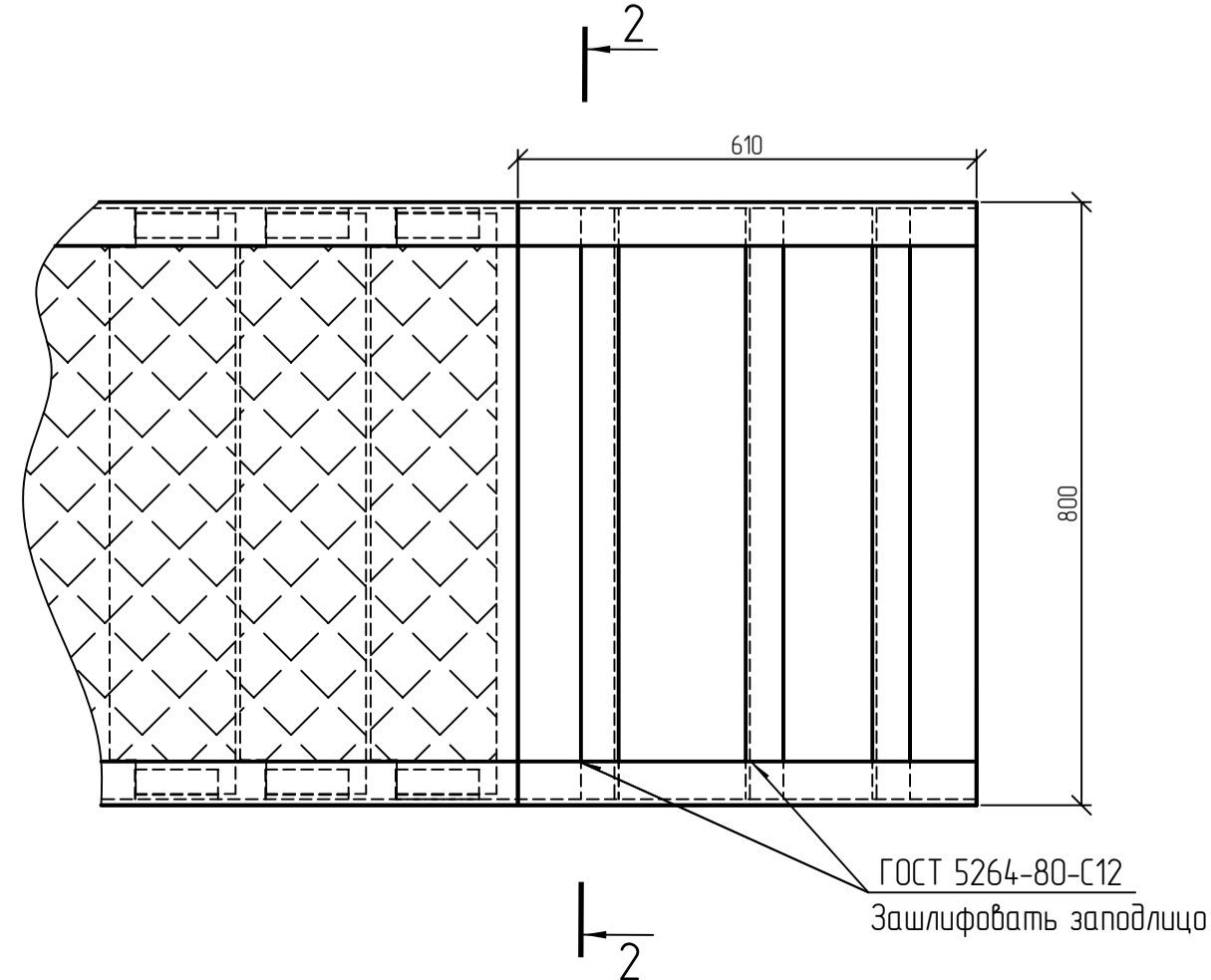
План лестницы (1:10) (перила условно не показаны)



1-1 (1:10) (перила условно не показаны)

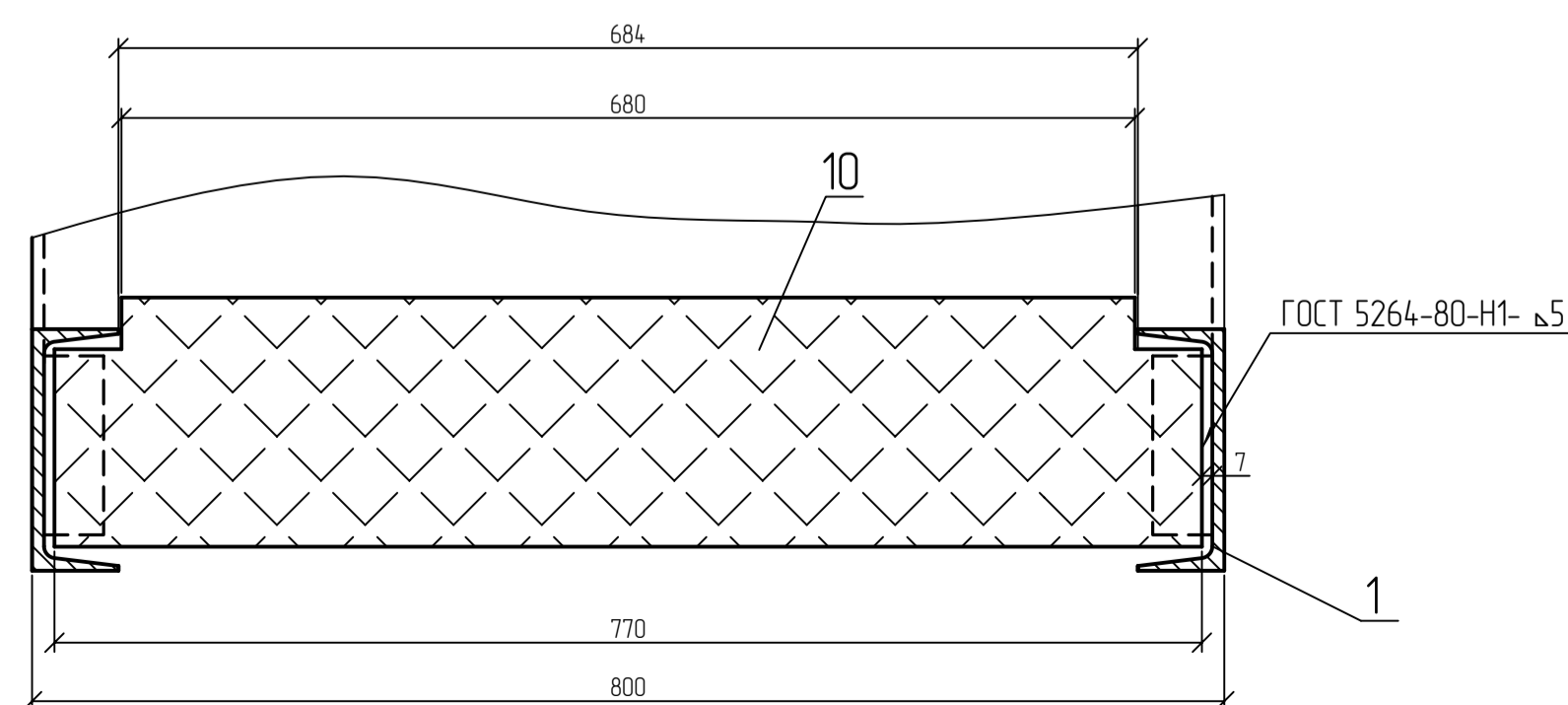


Г (1:10)  
Настил условно не показан

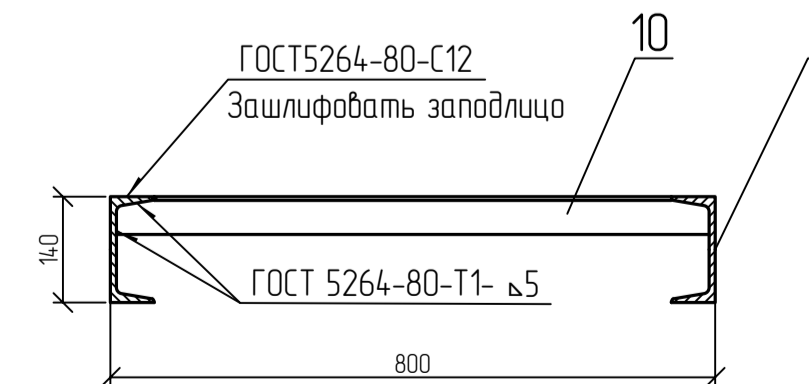


ГОСТ 5264-80-С12  
Зашлифовать заподлицо

3-3 (1:5)

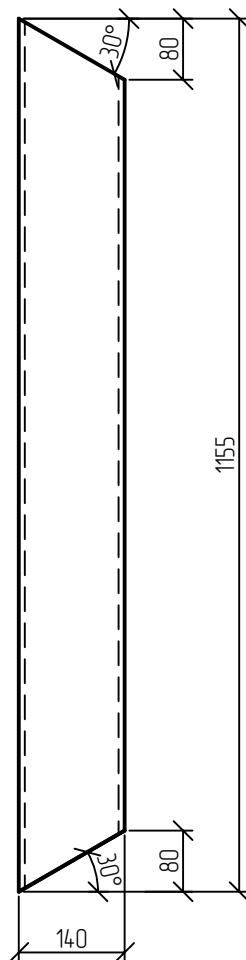


2-2 (1:10)



- 1 Элементы перил сваривать между собой по ГОСТ 16037-80. Сварные швы зашлифовать. Стойки поз. 5 и 6 приваривать к косоуру на монтаже сплошным круговым швом катетом 4 мм
- 2 Неуказанные предельные отклонения размеров  $\pm \frac{IT16}{2}$
- 3 Поверхности лестницы и металлоконструкций очистить, обезжирить, покрыть грунтовкой ГФ 021 по ГОСТ 25129-82 в 1 слой и затем масляной краской 2 раза в соответствии с ГОСТ 14.202-69
- 4 Приборку ступеней лестницы проверить грузом 150 кг.

2006-19-72/1-TX						Лист	Масса	Масштаб		
Изм.	Кол.	Лист	№Фак	Подпись	Дата	Площадка №1 для обслуживания воздухопроводников Сборочный чертёж	Р	158,0	1:10	
Разработал	Петрова	19.05.2025	<i>Петрова</i>		Лист					Листов 1
Проверил	Куржарский	19.05.2025	<i>Куржарский</i>							
Нач. отд.	Рыбко	19.05.2025	<i>Рыбко</i>			Акционерное общество "Ленгидропроект"				



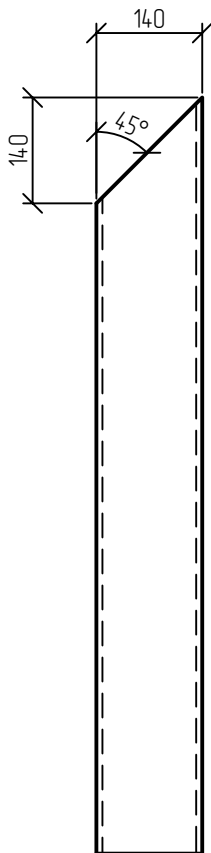
Неуказанные предельные отклонения размеров  $\pm \frac{IT16}{2}$

Согласовано	

Инв. № подл.	Подп. и дата	Взам. инв. №	

Изм.	Кол.	Лист	№ док.	Подпись	Дата
Разработал		Петрова		<i>Петрова</i>	06.05.2025
Проверил		Кукарский		<i>Кукарский</i>	06.05.2025
Н.контр.		Рыдец		<i>Рыдец</i>	06.05.2025

2006-19-72/1.1-ТХ			
Косоур	Стадия	Масса	Масштаб
	Р	13,24	1:10
Лист		Листов 1	
Швеллер 14- В ГОСТ 8240-89 Ст3пс5 ГОСТ 535-2005		Акционерное общество "Ленгидропроект"	



Неуказанные предельные отклонения размеров  $\pm \frac{IT16}{2}$

Согласовано	

Взам. инв.№

Подп. и дата

Инв. № подл.

2006-19-72/1.2-ТХ

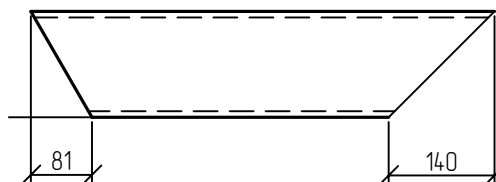
Изм.	Кол.	Лист	№ док.	Подпись	Дата
Разработал		Петрова		<i>Петрова</i>	06.05.2025
Проверил		Кукарский		<i>Кукарский</i>	06.05.2025
Н.контр.		Рыдец		<i>Рыдец</i>	06.05.2025

Опора

Стадия	Масса	Масштаб
Р	11,4	1:10
Лист		Листов 1

Швеллер 14- В ГОСТ 8240-89  
Ст3пс5 ГОСТ 535-2005

Акционерное общество  
"Ленгидропроект"



Неуказанные предельные отклонения размеров  $\pm \frac{J16}{2}$

Согласовано

Взам. инв. №

Подп. и дата

Инв. № подл.

2006-19-72/1.3-ТХ

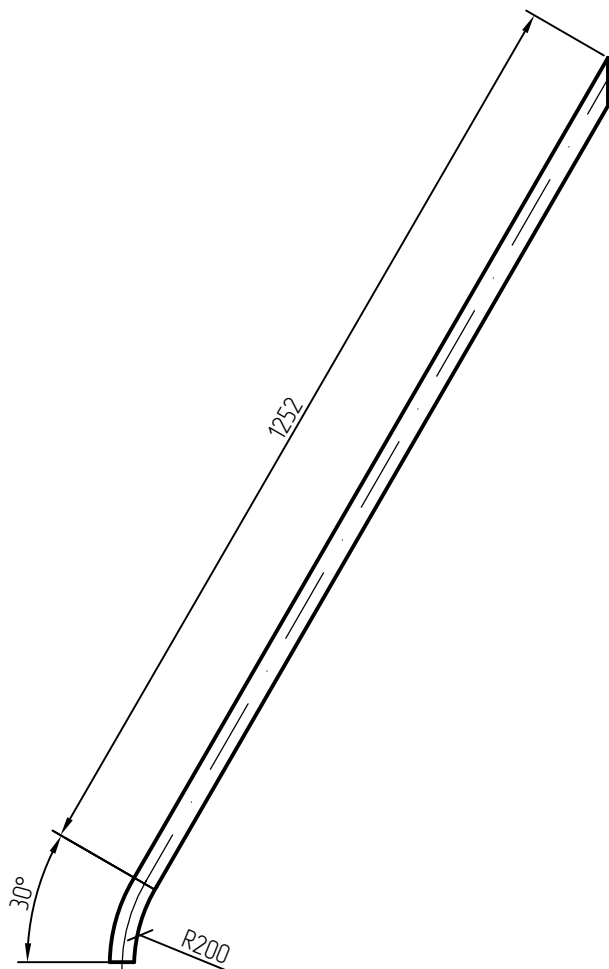
Изм.	Кол.	Лист	№ док.	Подпись	Дата
Разработал		Петрова		<i>Петрова</i>	06.05.2025
Проверил		Кукарский		<i>Кукарский</i>	06.05.2025
Н.контр.		Рыдец		<i>Рыдец</i>	06.05.2025

Кронштейн под настил

Стадия	Масса	Масштаб
Р	6,2	1:10
Лист		Листов 1

Швеллер 14- В ГОСТ 8240-89  
Ст3пс5 ГОСТ 535-2005

Акционерное общество  
"Ленгидропроект"



Неуказанные предельные отклонения размеров  $\pm \frac{IT16}{2}$   
 Длина дуги 105 мм

Согласовано	

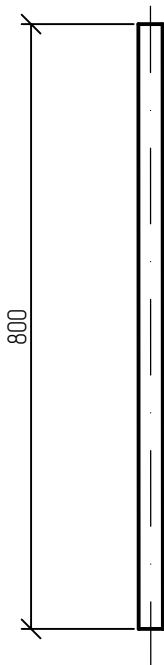
Взам. инв.№	
-------------	--

Подп. и дата	
--------------	--

Инв. № подл.	
--------------	--

2006-19-72/1.4-ТХ					
Изм.	Кол.	Лист	№ док.	Подпись	Дата
Разработал		Петрова		<i>[Signature]</i>	06.05.2025
Проверил		Кукарский		<i>[Signature]</i>	06.05.2025
Н.контр.		Рыдец		<i>[Signature]</i>	06.05.2025
Поручень					
Лист			Листов 1		
Труба 32x2,8 ГОСТ 10704-91 В-СтЗсп ГОСТ 10705-80					
Стадия			Масса		Масштаб
Р			2,8		1:10
Акционерное общество "Ленгидропроект"					

√ Ra12,5 (√)



Неуказанные предельные отклонения размеров  $\pm \frac{IT16}{2}$

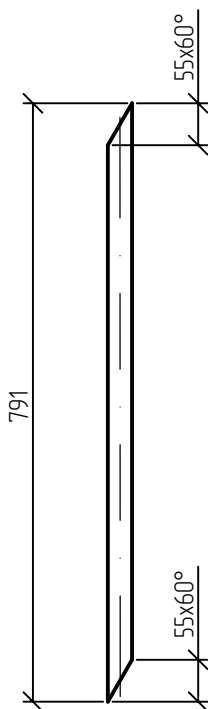
Согласовано	

Взам. инв.№	
-------------	--

Подп. и дата	
--------------	--

Инв. № подл.	
--------------	--

						2006-19-72/1.5-ТХ			
Изм.	Кол.	Лист	№ док.	Подпись	Дата	Стойка 1	Стадия	Масса	Масштаб
Разработал	Петрова			<i>[Signature]</i>	06.05.2025		Р	1,6	1:10
Проверил	Кукарский			<i>[Signature]</i>	06.05.2025		Лист	Листов 1	
Н.контр.	Рыдец			<i>[Signature]</i>	06.05.2025	Труба <u>32x2,8ГОСТ 10704-91</u> В-Ст3спГОСТ10705-80	Акционерное общество "Ленгидропроект"		



Неуказанные предельные отклонения размеров  $\pm \frac{IT16}{2}$

Согласовано	

Взам. инв. №

Подп. и дата

Инв. № подл.

Изм.	Кол.	Лист	№ док.	Подпись	Дата
Разработал		Петрова		<i>[Signature]</i>	06.05.2025
Проверил		Кукарский		<i>[Signature]</i>	06.05.2025
Н.контр.		Рыдец		<i>[Signature]</i>	06.05.2025

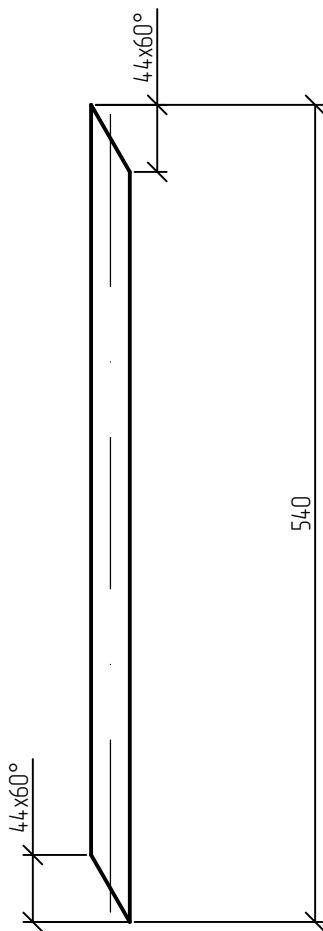
2006-19-72/1.6-ТХ

Стойка 2

Стадия	Масса	Масштаб
Р	1,48	1:10
Лист		Листов 1

Труба 32x2,8 ГОСТ 10704-91  
В-Ст3сп ГОСТ 10705-80

Акционерное общество  
"Ленгидропроект"



Неуказанные предельные отклонения размеров ±  $\frac{IT16}{2}$

Согласовано	

Взам. инв.№

Подп. и дата

Инв. № подл.

Изм.	Кол.	Лист	№ док.	Подпись	Дата
Разработал	Петрова			<i>[Signature]</i>	06.05.2025
Проверил	Кукарский			<i>[Signature]</i>	06.05.2025
Н.контр.	Рыдец			<i>[Signature]</i>	06.05.2025

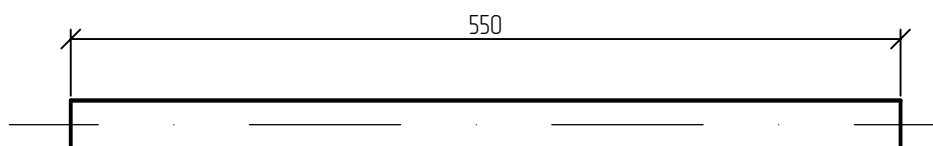
2006-19-72/1.7-ТХ

Ограждение 1

Стадия	Масса	Масштаб
Р	1,09	1:5
Лист		Листов 1

Труба 32x2,8 ГОСТ 10704-91  
В-Ст3сп ГОСТ 10705-80

Акционерное общество  
"Ленгидропроект"



Неуказанные предельные отклонения размеров  $\pm \frac{J16}{2}$

Согласовано	

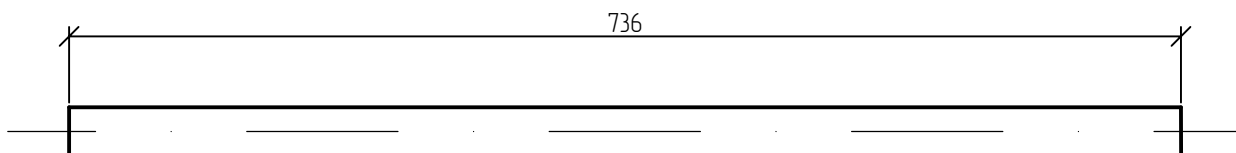
Взам. инв.№

Подп. и дата

Инв. № подл.

						2006-19-72/1.8-ТХ			
Изм.	Кол.	Лист	№ док.	Подпись	Дата	Ограждение 2	Стадия	Масса	Масштаб
Разработал	Петрова			<i>[Signature]</i>	06.05.2025		Р	1,11	1:10
Проверил	Кукарский			<i>[Signature]</i>	06.05.2025		Лист	Листов 1	
Н.контр.	Рыдец			<i>[Signature]</i>	06.05.2025	Труба <u>32x2,8ГОСТ 10704-91</u> В-СтЗспГОСТ10705-80	Акционерное общество "Ленгидропроект"		

√ Ra12,5 (√)



Неуказанные предельные отклонения размеров  $\pm \frac{J16}{2}$

Согласовано

Взам. инв. №

Подп. и дата

Инв. № подл.

Изм.	Кол.	Лист	№ док.	Подпись	Дата
Разработал		Петрова		<i>[Signature]</i>	06.05.2025
Проверил		Кукарский		<i>[Signature]</i>	06.05.2025
Н.контр.		Рыдец		<i>[Signature]</i>	06.05.2025

2006-19-72/1.9-ТХ

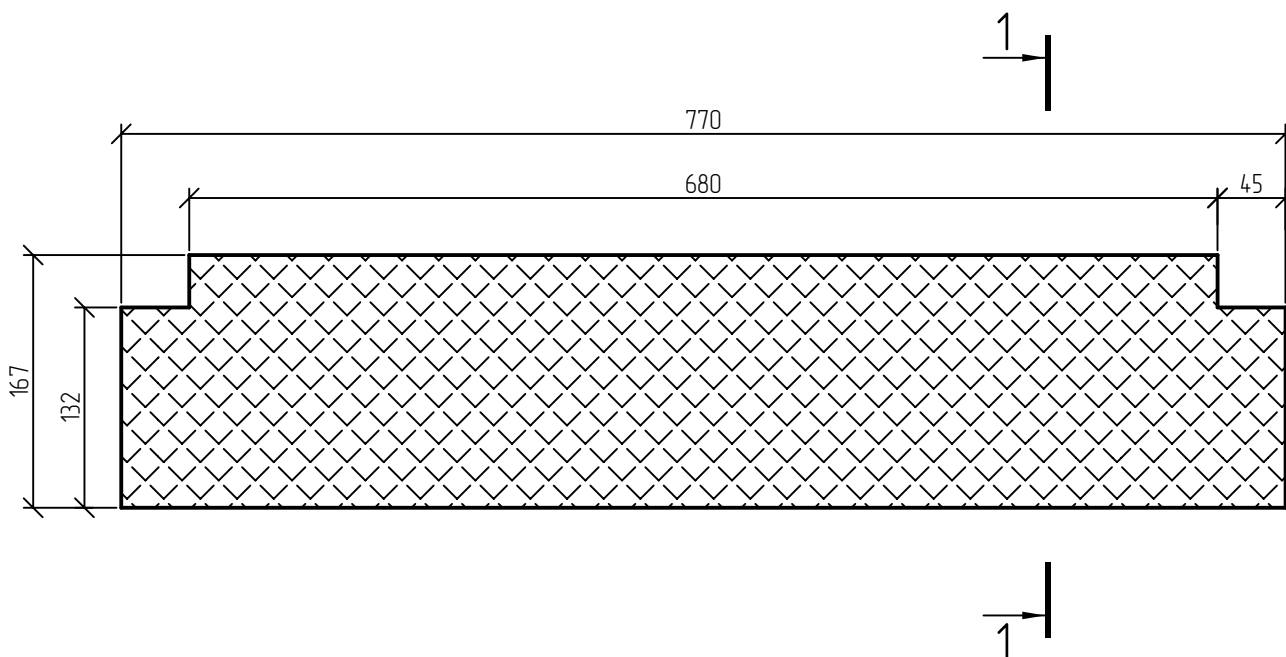
Ограждение 3

Стадия	Масса	Масштаб
Р	1,48	1:10
Лист		Листов 1

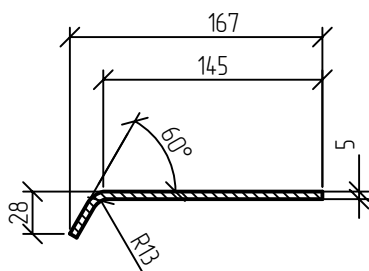
Труба 32x2,8ГОСТ 10704-91  
В-Ст3спГОСТ10705-80

Акционерное общество  
"Ленгидропроект"

√ Ra12,5 (√)



1 - 1



1 Неуказанные предельные отклонения размеров  $\pm \frac{IT16}{2}$

Согласовано	

Взам. инв. №

Подп. и дата

Инв. № подл.

Изм.	Кол.	Лист	№ док.	Подпись	Дата
Разработал		Петрова		<i>[Signature]</i>	06.05.2025
Проверил		Кукарский		<i>[Signature]</i>	06.05.2025
Н.контр.		Рыдец		<i>[Signature]</i>	06.05.2025

2006-19-72/1.10-ТХ

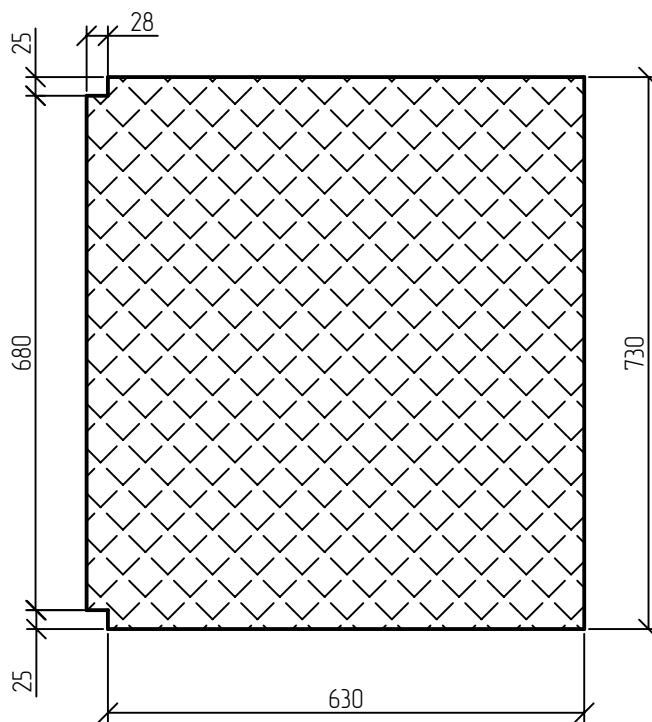
Ступенька

Лист чечевица В-К-СтЗсп  
ГОСТ 8568-77

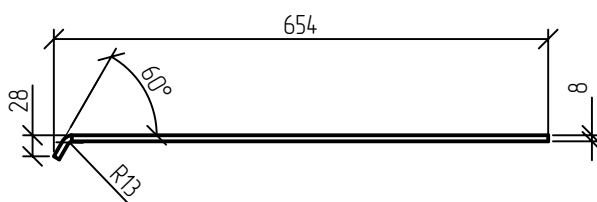
Стадия	Масса	Масштаб
Р	5,04	1:5
Лист	Листов 1	

Акционерное общество  
"Ленгидропроект"

√ Ra12,5 (√)



A  
A



1 Неуказанные предельные отклонения размеров  $\pm \frac{IT16}{2}$

Согласовано

Взам. инв.№

Подп. и дата

Инв. № подл.

2006-19-72/1.11-ТХ

Изм.	Кол.	Лист	№ док.	Подпись	Дата
Разработал		Петрова		<i>Петрова</i>	06.05.2025
Проверил		Кукарский		<i>Кукарский</i>	06.05.2025
Н.контр.		Рыдец		<i>Рыдец</i>	06.05.2025

Настил

Стадия      Масса      Масштаб

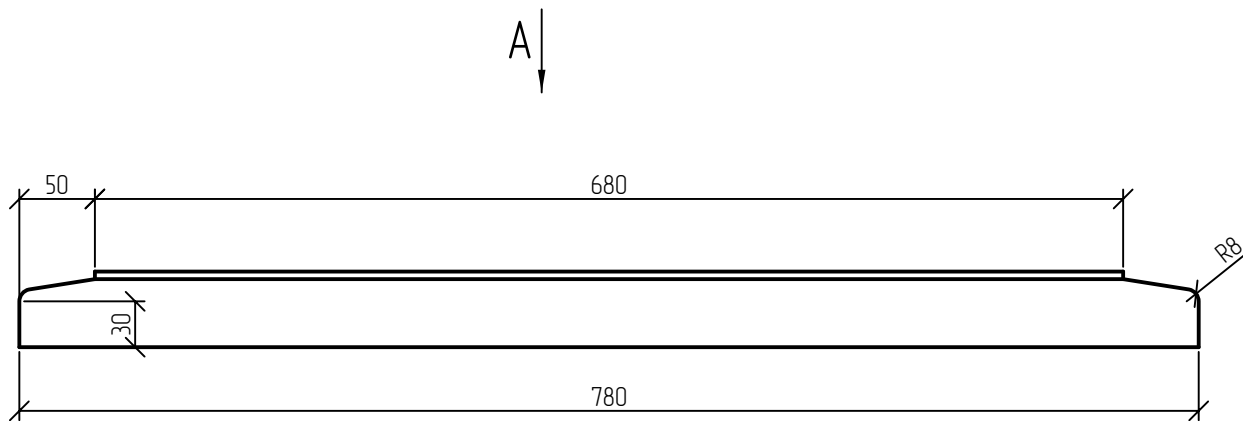
Р      28,8      1:10

Лист      Листов 1

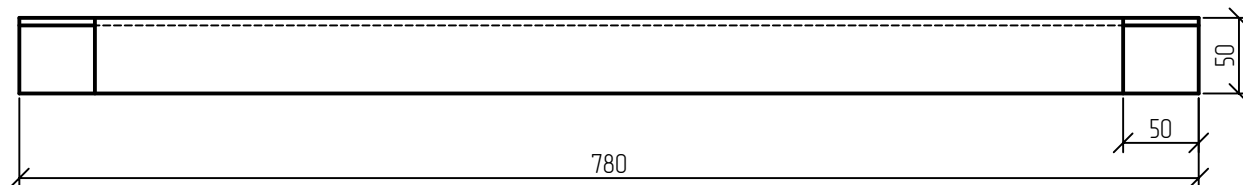
Лист чечевица В-К-СтЗсп  
ГОСТ 8568-77

Акционерное общество  
"Ленгидропроект"

√ Ra12,5 (M)



A



1 Неуказанные предельные отклонения размеров  $\pm \frac{IT16}{2}$

Согласовано

Взам. инв.№

Подп. и дата

Инв. № подл.

2006-19-72/1.12-ТХ

Изм.	Кол.	Лист	№ док.	Подпись	Дата
Разработал		Петрова		<i>Петрова</i>	06.05.2025
Проверил		Кукарский		<i>Кукарский</i>	06.05.2025
Н.контр.		Рыдец		<i>Рыдец</i>	06.05.2025

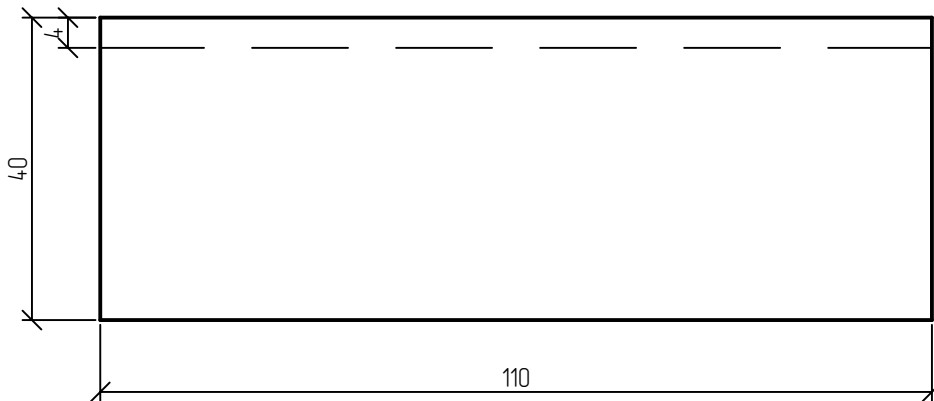
Уголок 1

Стадия	Масса	Масштаб
Р	2,94	1:5
Лист		Листов 1

Уголок 50x50x5 ГОСТ 8509-86  
Ст3сп ГОСТ 535-2005

Акционерное общество  
"Ленгидропроект"

√ Ra12,5 (√)



1 Неуказанные предельные отклонения размеров  $\pm \frac{IT16}{2}$

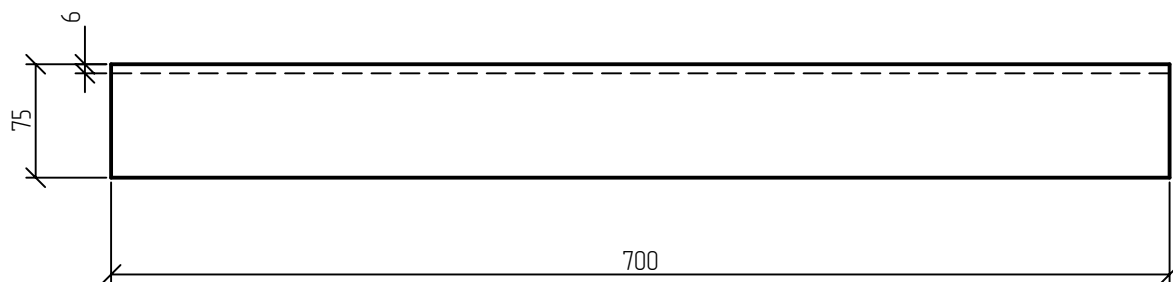
Согласовано	

Взам. инв.№	
-------------	--

Подп. и дата	
--------------	--

Инв. № подл.	
--------------	--

						2006-19-72/1.13-ТХ			
Изм.	Кол.	Лист	№ док.	Подпись	Дата	Уголок 2	Стадия	Масса	Масштаб
Разработал		Петрова		<i>Петрова</i>	06.05.2025		Р	0,29	1:1
Проверил		Кукарский		<i>Кукарский</i>	06.05.2025		Лист	Листов 1	
Н.контр.		Рыдец		<i>Рыдец</i>	06.05.2025	Уголок 40x40x4 ГОСТ 8509-86 СтЗсп ГОСТ 535-2005			Акционерное общество "Ленгидропроект"



1 Неуказанные предельные отклонения размеров  $\pm \frac{IT16}{2}$

Согласовано	

Взам. инв. №	
--------------	--

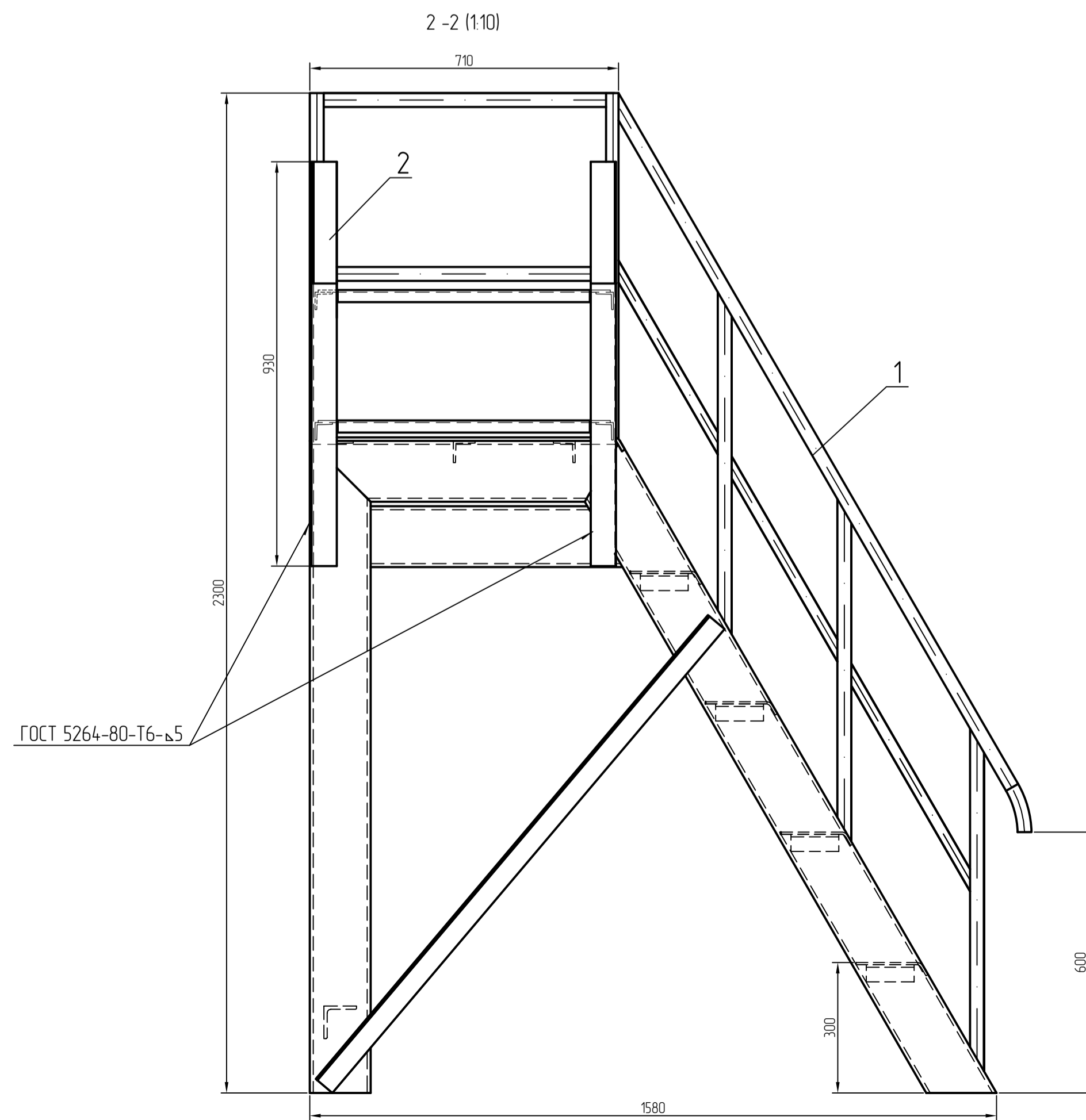
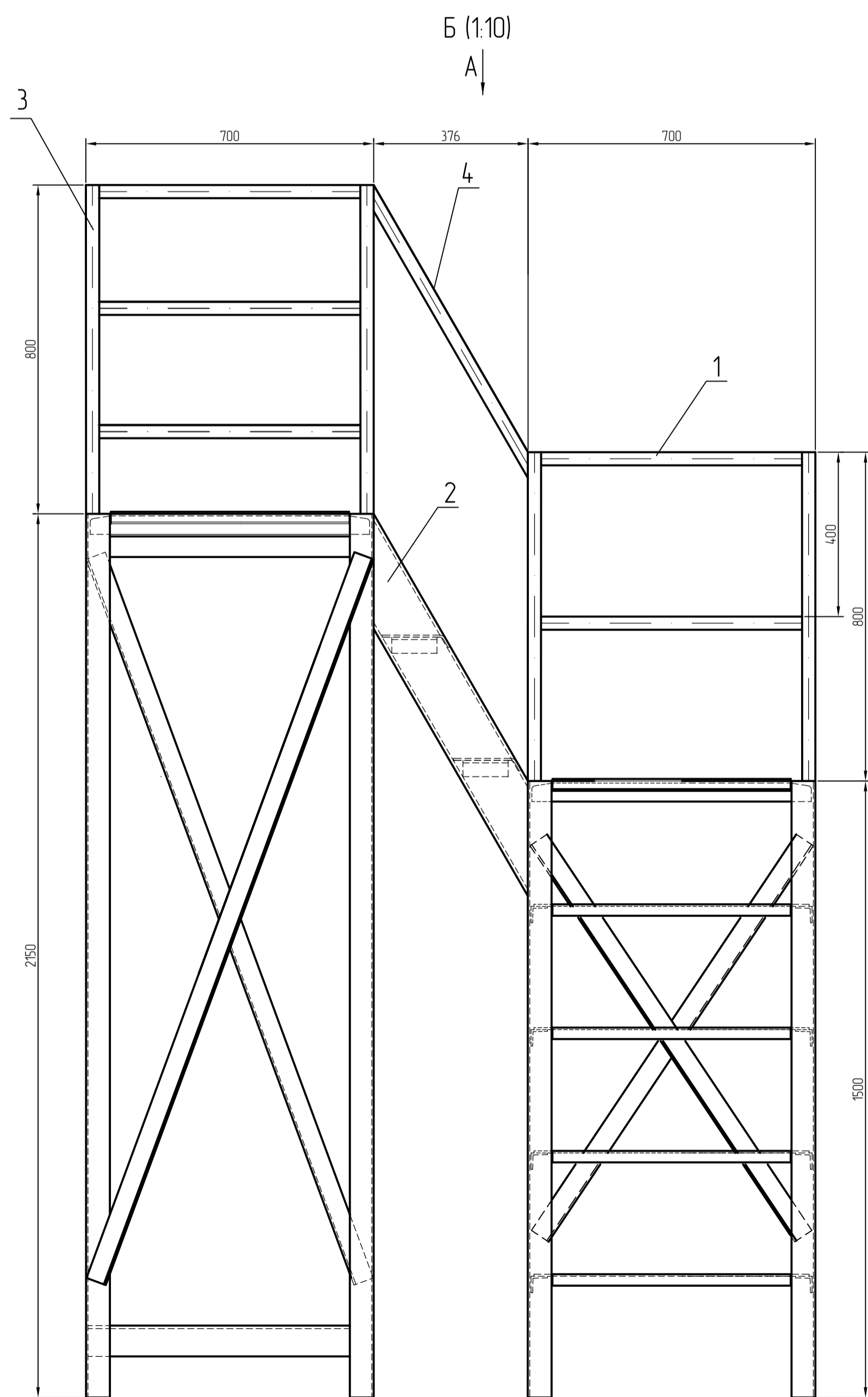
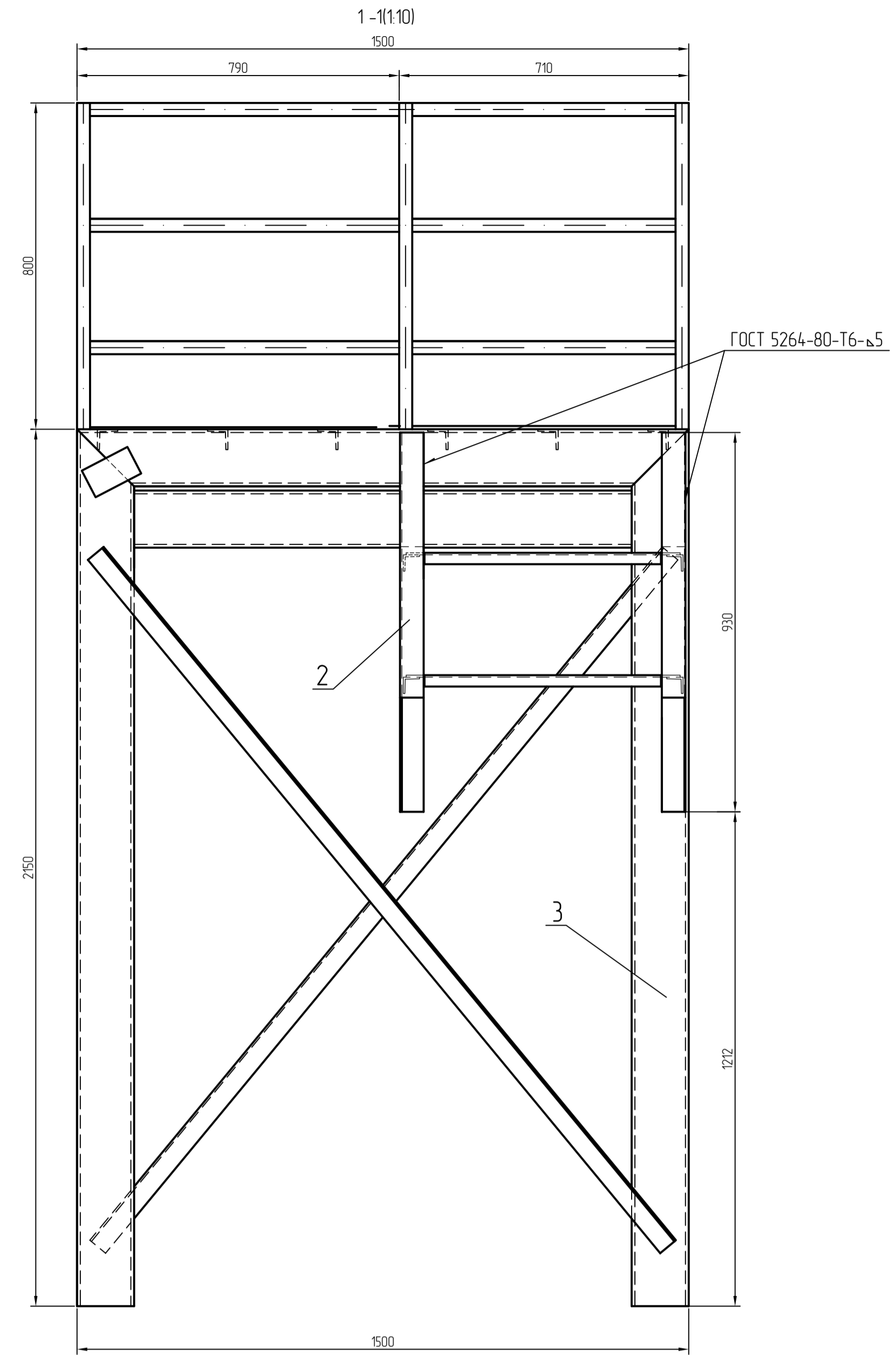
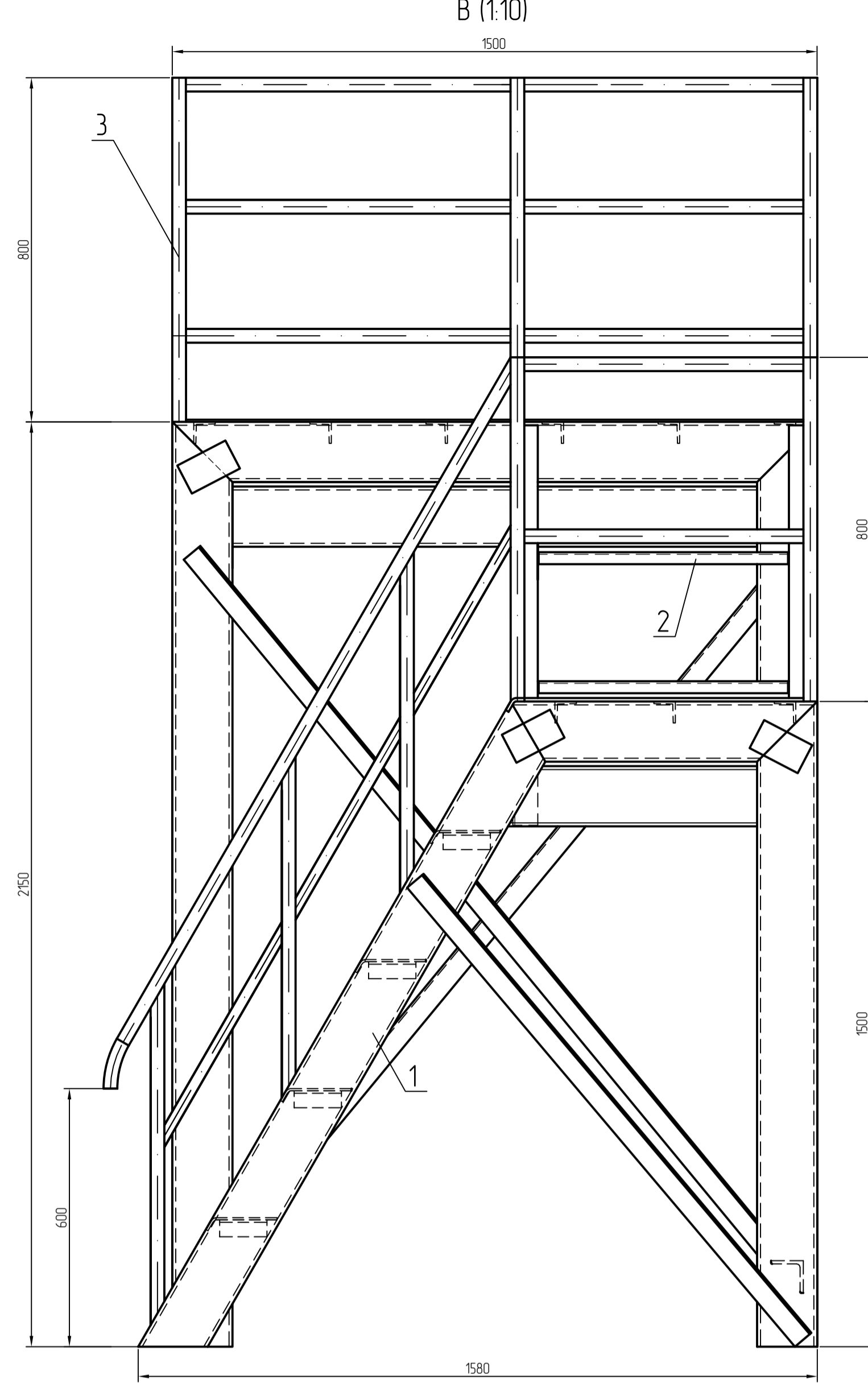
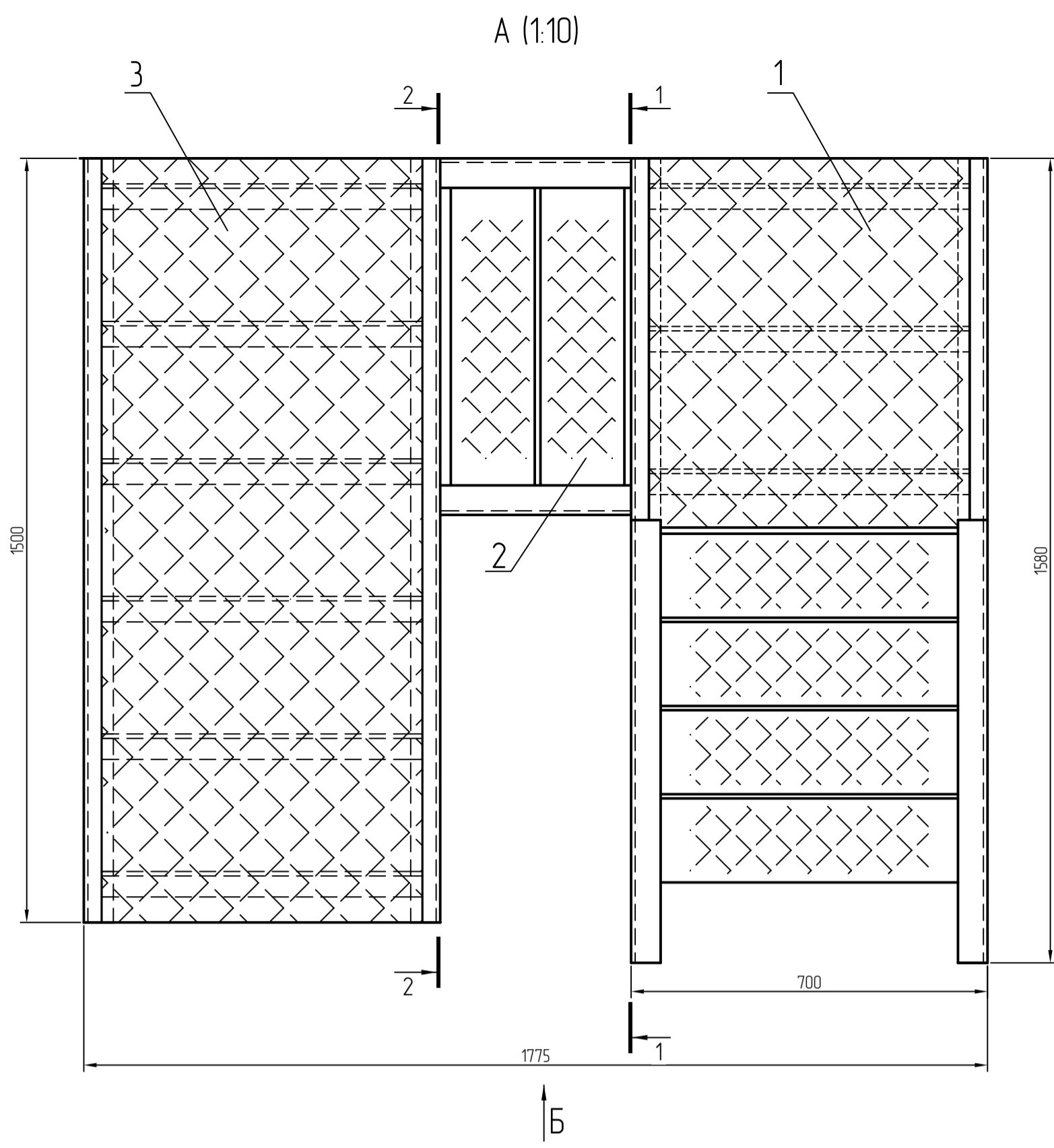
Подп. и дата	
--------------	--

Инв. № подл.	
--------------	--

Изм.	Кол.	Лист	№ док.	Подпись	Дата
Разработал		Петрова		<i>Петрова</i>	06.05.2025
Проверил		Кукарский		<i>Кукарский</i>	06.05.2025
Н.контр.		Рыдец		<i>Рыдец</i>	06.05.2025

2006-19-72/1.14-ТХ			
Уголок 3	Стадия	Масса	Масштаб
	Р	4,83	1:1
Лист		Листов 1	
Уголок <u>75x75x6 ГОСТ 8509-86</u> Ст3сп ГОСТ 535-2005		Акционерное общество "Ленгидропроект"	





- 1 Общие данные черт. 2006-19-72-ТХ лист 1
- 2 Спецификация 2006-19-72/2-ТХ.СО
- 3 Размеры со знаком \* уточнить при монтаже оборудования

2006-19-72/2-ТХ						Стандия	Масса	Масштаб
Изм.	Кол.	Лист	№Фак	Подпись	Дата	Р	496,5	1:10
Разработал	Петрова	28.07.2025	<i>Петрова</i>					
Проверил	Кужарский	28.07.2025	<i>Кужарский</i>					
Нач. отд.	Рыбко	28.07.2025	<i>Рыбко</i>			Акционерное общество "Легкопрогрек"		
Лист	Листов 1					Формат А1		

Формат	Зона	Поз.	Обозначение	Наименование	Кол.	Примечание
				<u>Документация</u>		Масса, кг
A1			2006-19-72/2-ТХ	Площадка №2 для обслуживания воздухосборников Сборочный чертеж	1	496,5
				<u>Сборочные единицы</u>		
A1	1		2006-19-72/2.1-ТХ	Лестница 1	1	200,0
A3	2		2006-19-72/2.2-ТХ	Лестница 2	1	29,2
A1	3		2006-19-72/2.3-ТХ	Площадка	1	264,1
				<u>Детали</u>		
A4	4		2006-19-72/2.4-ТХ	Ограждение	2	1,6/3,2

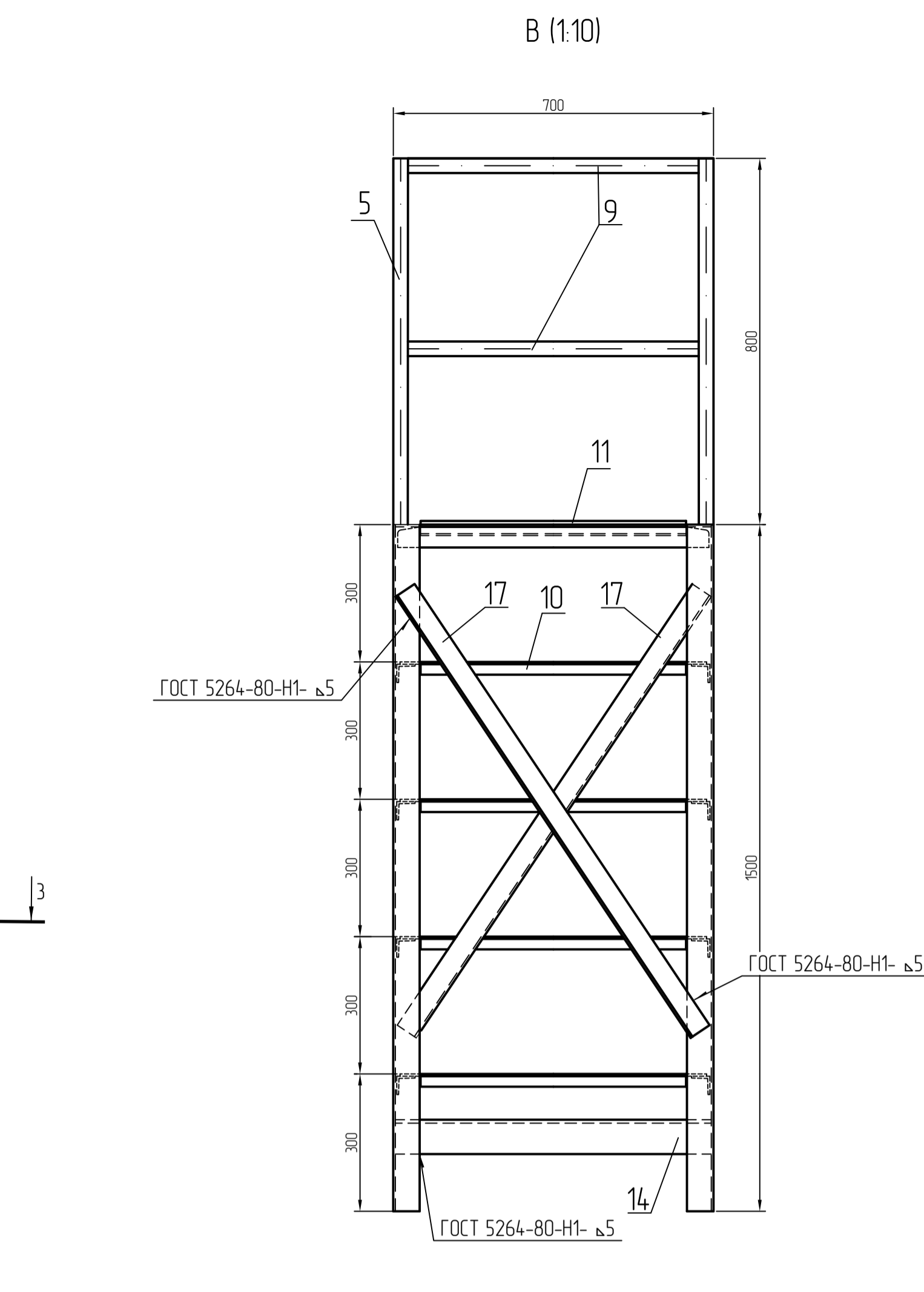
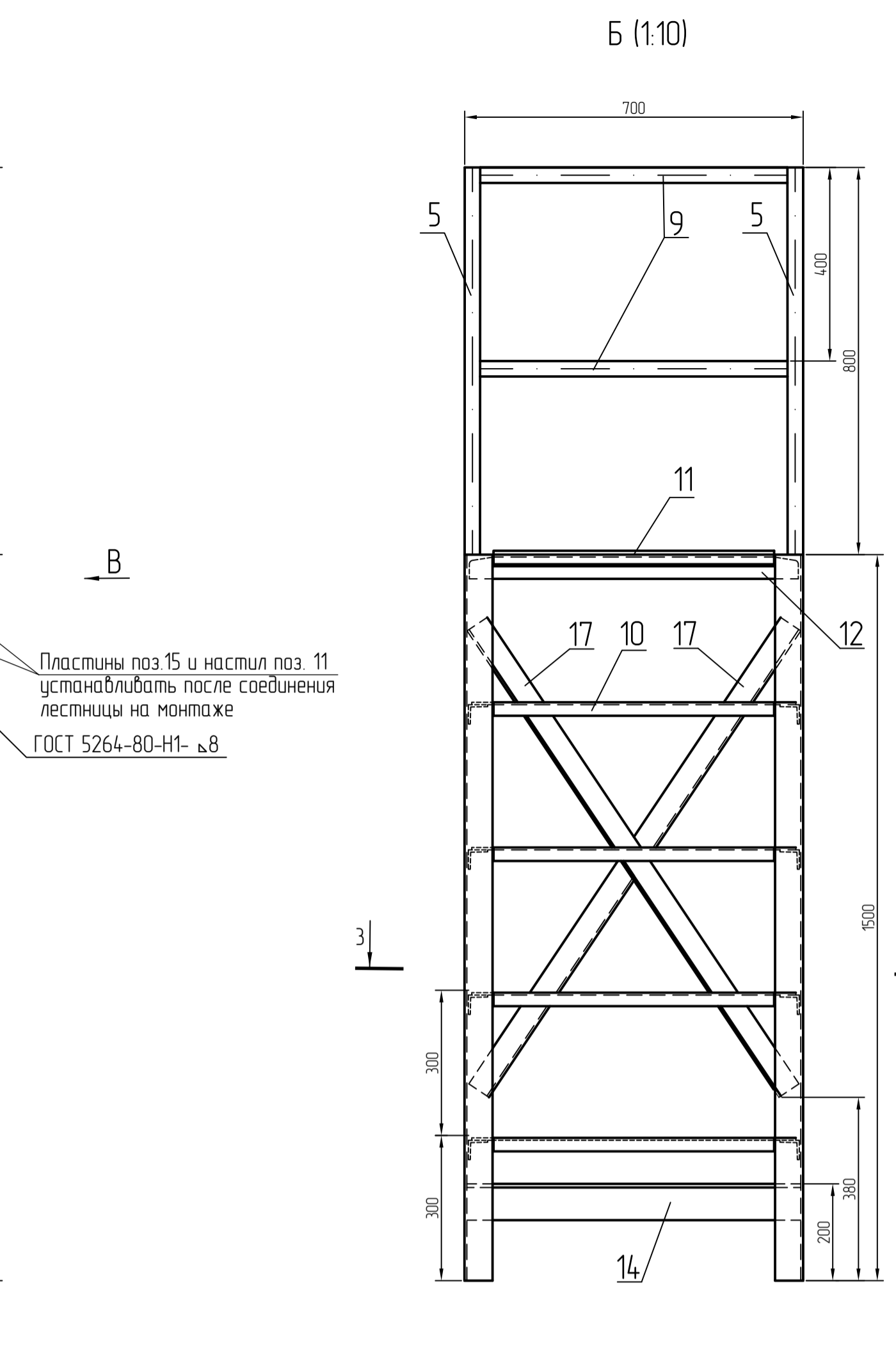
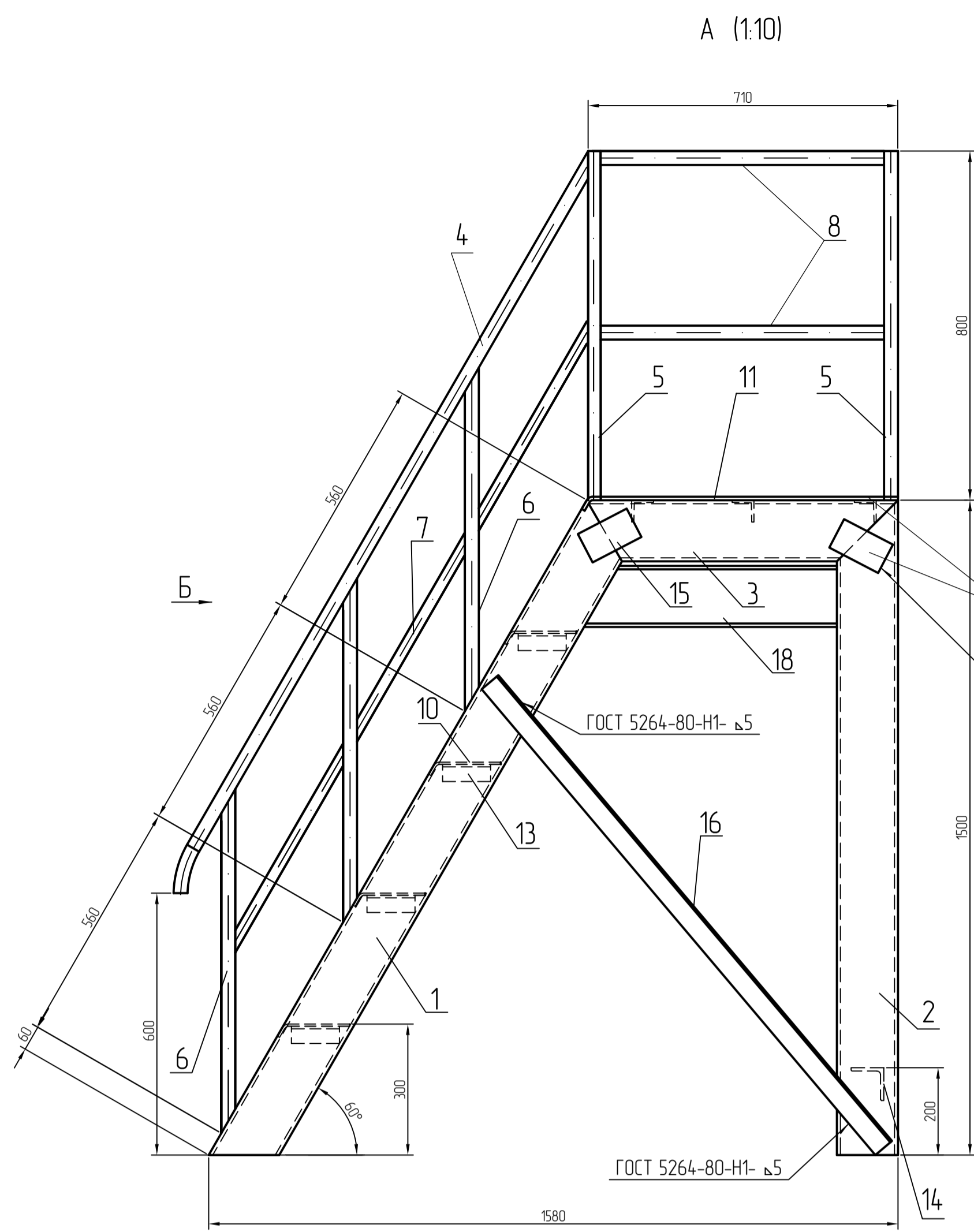
Согласовано

Взам. инв. №

Подп. и дата

Инв. № подл.

<b>2006-19-72/2-ТХ.СО</b>						
Площадка №2 для обслуживания воздухосборников Спецификация				Стадия	Масса	Масштаб
Изм.	Кол.	Лист	№ док.	Подпись	Дата	
Разработал		Петрова		<i>Петрова</i>	28.07.2025	
Проверил		Кукарский		<i>Кукарский</i>	28.07.2025	
Н.контр.		Рыдец		<i>Рыдец</i>		
Нач.отд.		Рябов		<i>Рябов</i>		
				Лист / Листов 1		
Акционерное общество "Ленгидропроект"						

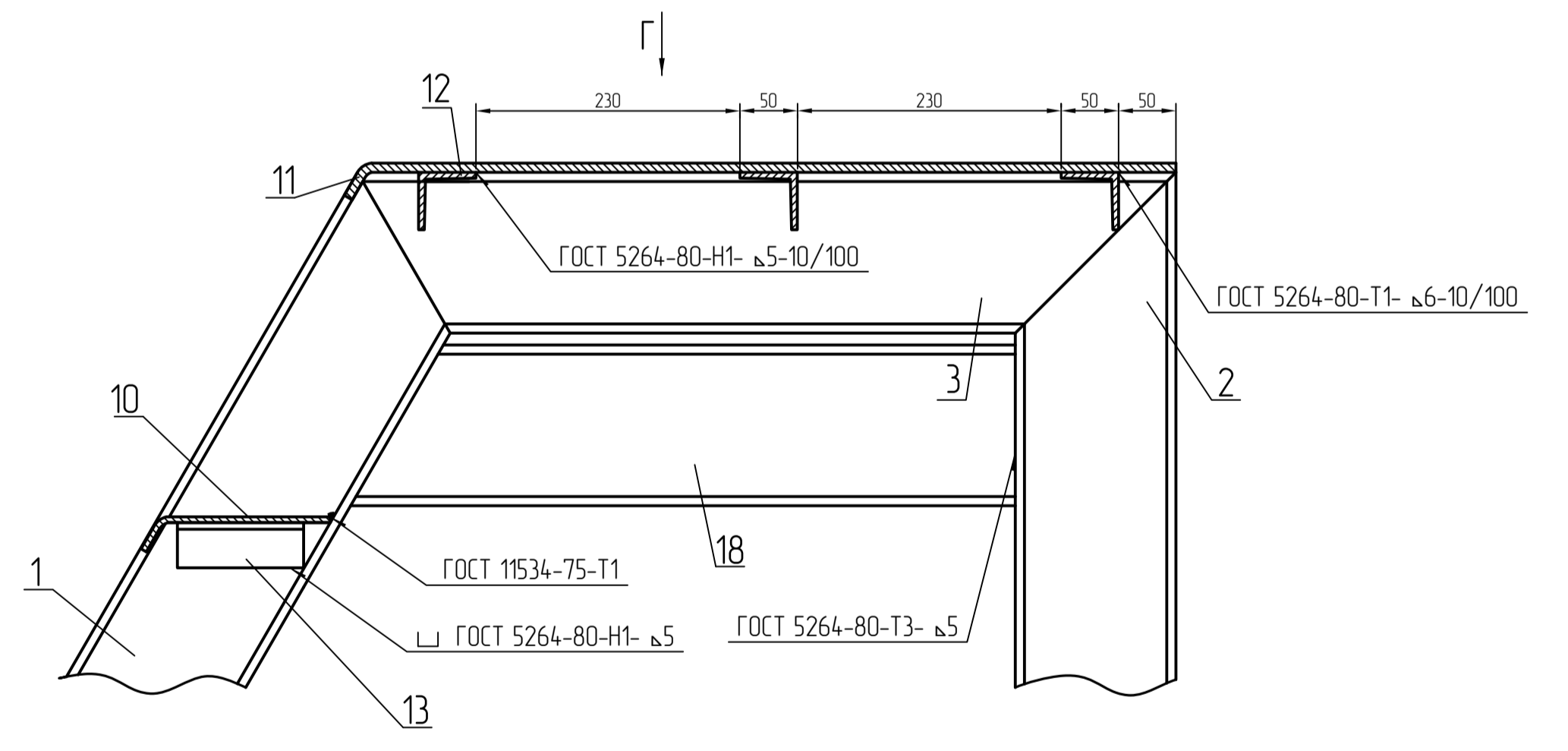
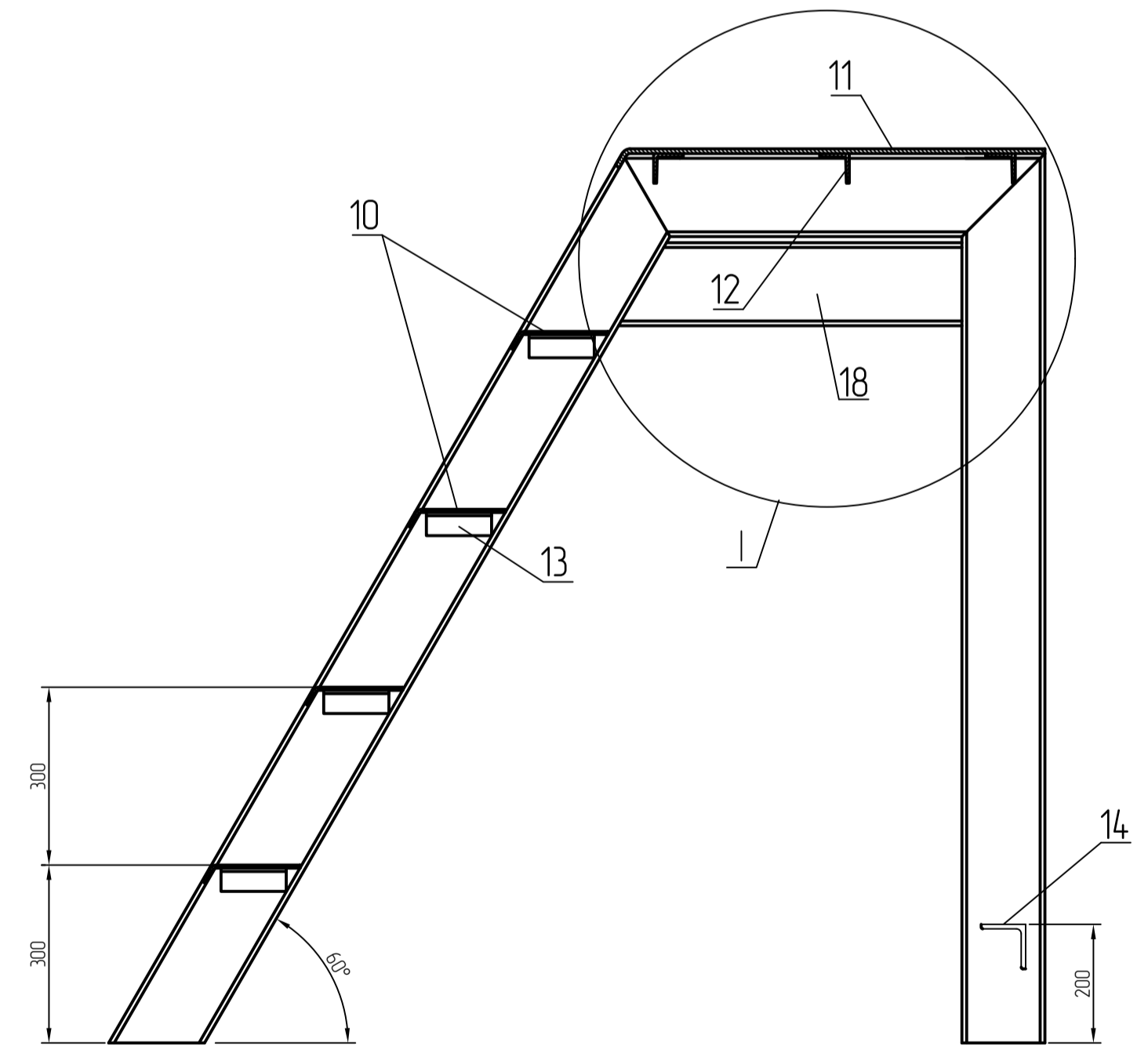
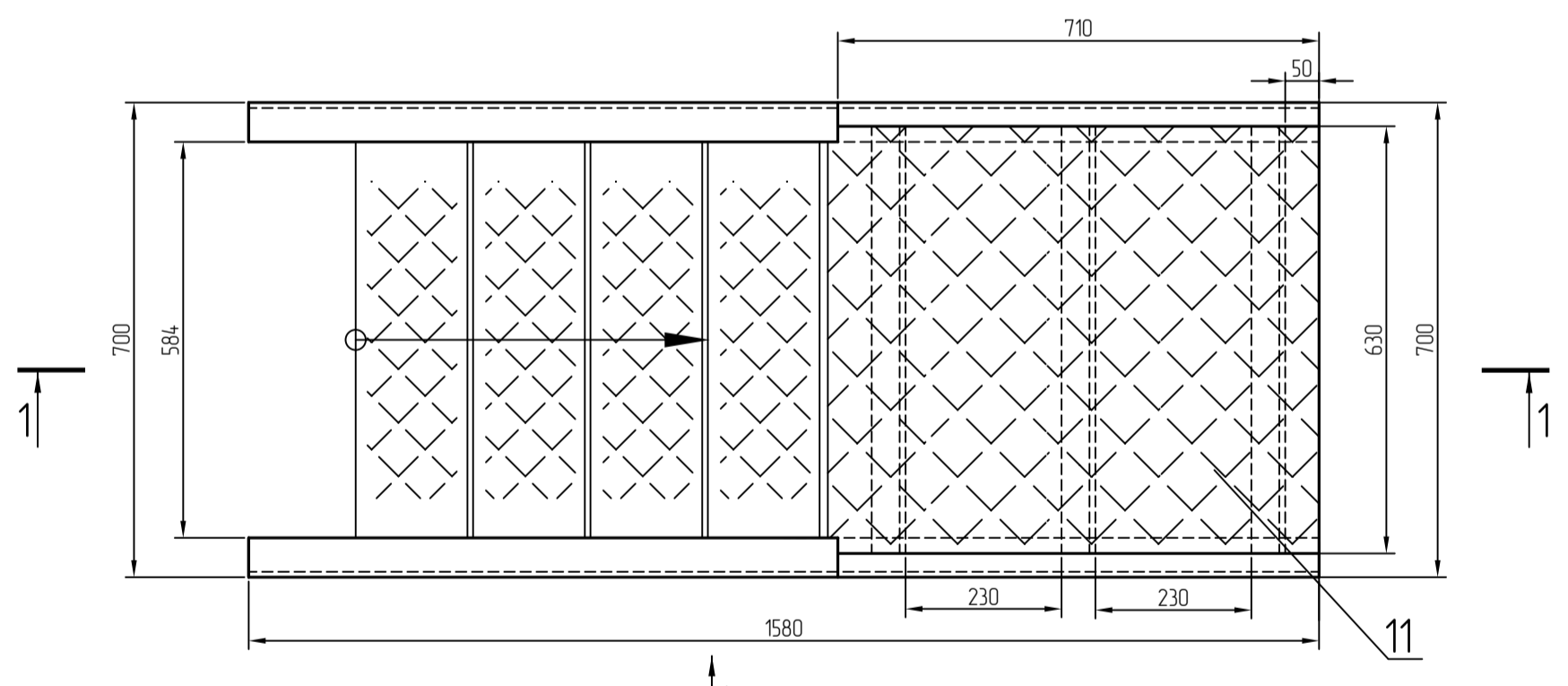


Формат	Этаж	Поз	Обозначение	Наименование	Кол	Примечание
				<u>Детали</u>		Масса, кг
A4	1	2006-19-72/2.11-TX	Косоур	Косоур	2	20,8/41,6
A4	2	2006-19-72/2.12-TX	Опора	Опора	2	17,5/35,0
A4	3	2006-19-72/2.13-TX	Кронштейн под настил	Кронштейн под настил	2	7,3/14,6
A4	4	2006-19-72/2.14-TX	Поручень	Поручень	2	3,9/ 7,8
Б/4	5		Стойка 1, L=800 мм	Труба 32x2,8ГОСТ 10704-91 В-Ст3спГОСТ 10705-80	4	16,6/4
A4	6	2006-19-72/2.15-TX	Стойка 2	Стойка 2	6	148/8,8
A4	7	2006-19-72/2.16-TX	Ограждение 1	Ограждение 1	6	10/6,0
Б/4	8		Ограждение 2, L=650 мм	Труба 32x2,8ГОСТ 10704-91 В-Ст3спГОСТ 10705-80	2	1,3/2,6
Б/4	9		Ограждение 3, L=635 мм	Труба 32x2,8ГОСТ 10704-91 В-Ст3спГОСТ 10705-80	2	1,2/2,4
A4	10	2006-19-72/2.17-TX	Ступенька	Ступенька	4	4,04/16,1
A4	11	2006-19-72/2.18-TX	Настил	Настил	1	17,82
A4	12	2006-19-72/2.19-TX	Уголок 1	Уголок 1	3	2,3/6,9
Б/4	13		Уголок 2, L=110 мм	Уголок 40x40x4 ГОСТ 8509-86	8	0,27/2,16
Б/4	14		Уголок 3, L=690 мм	Уголок 75x75x6 ГОСТ 8509-86 Ст3сп ГОСТ 535-2005	1	4,7
A4	15	2006-19-72/2.110-TX	Пластина	Пластина	2	0,65/1,3
Б/4	16		Ребра 1, L=1400	Уголок 50x50x5 ГОСТ 8509-86 ГОСТ 535-2005	2	5,2/10,4
Б/4	17		Ребра 2, L=1160	Уголок 50x50x5 ГОСТ 8509-86 ГОСТ 535-2005	2	4,3/8,6
	18	2006-19-72/2.111-TX	Полоса	Полоса	1	6,6

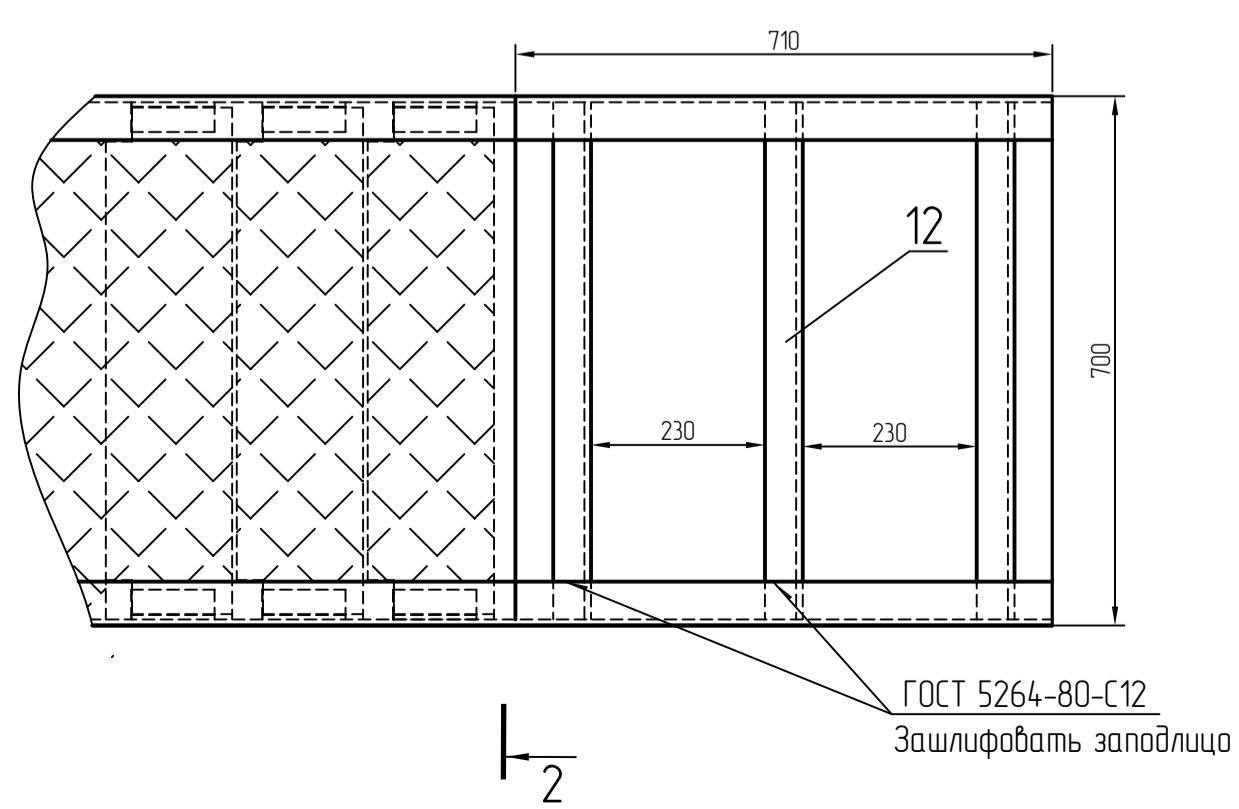
1-1 (1:10) (перила условно не показаны)

Г (1:5)

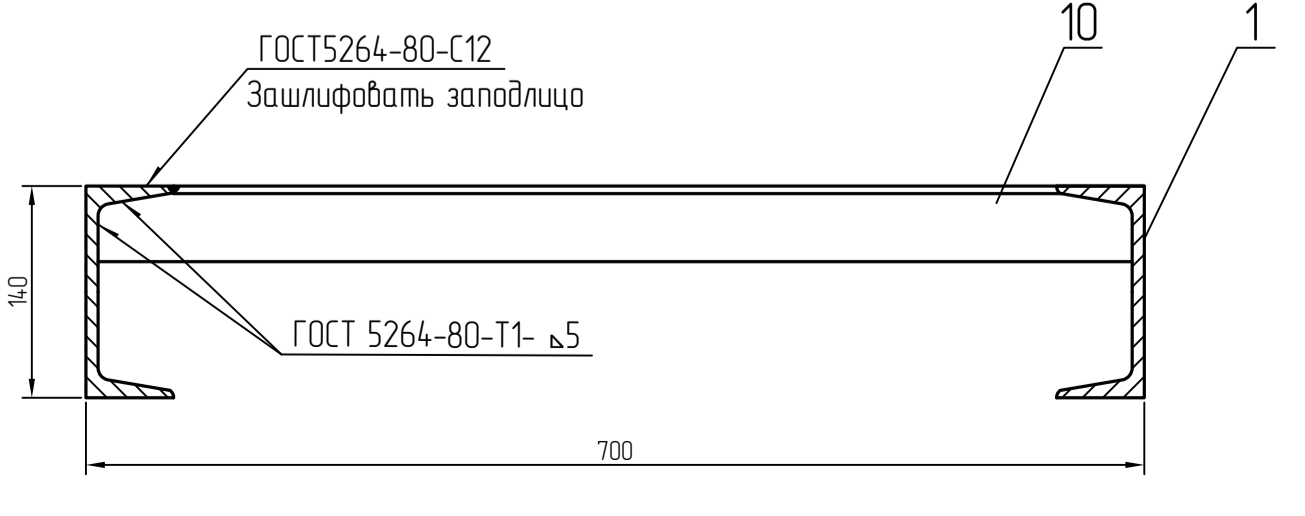
План лестницы (1:10) (перила условно не показаны)



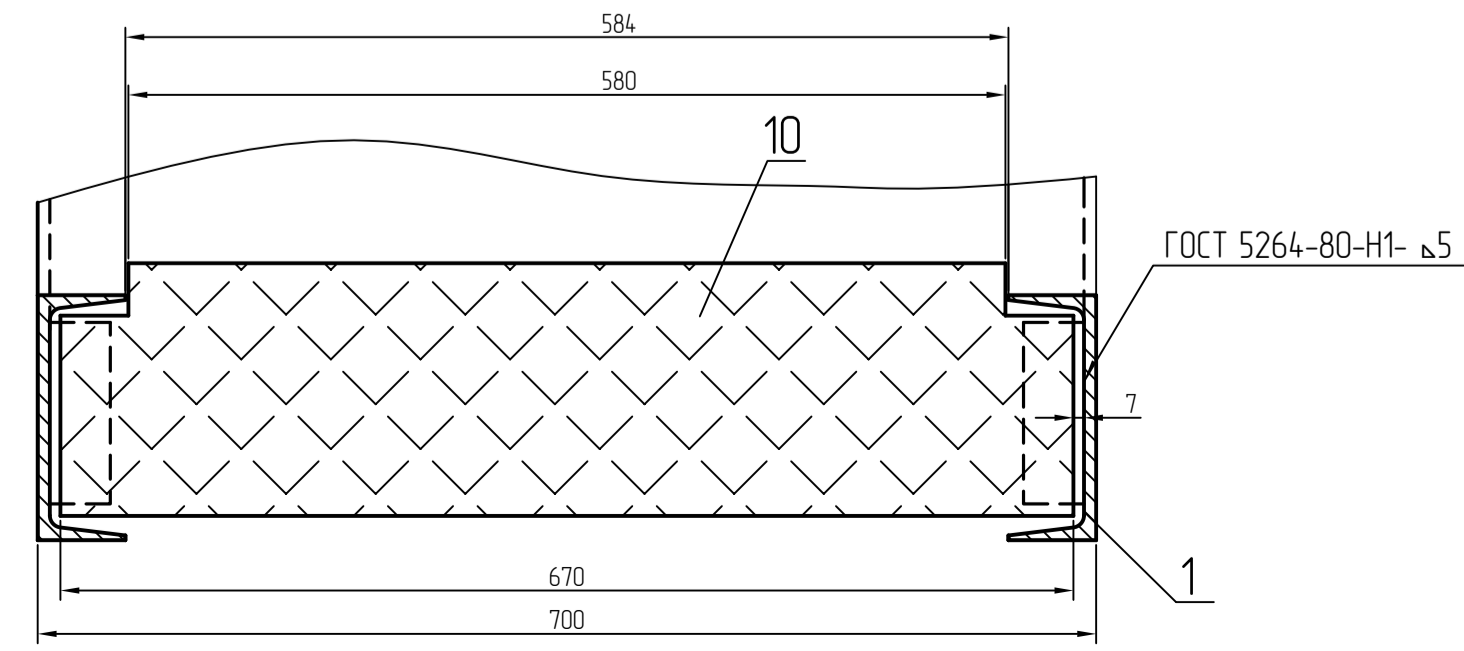
Г (1:10)  
Настил условно не показан



2-2 (1:10)



3-3 (1:5)

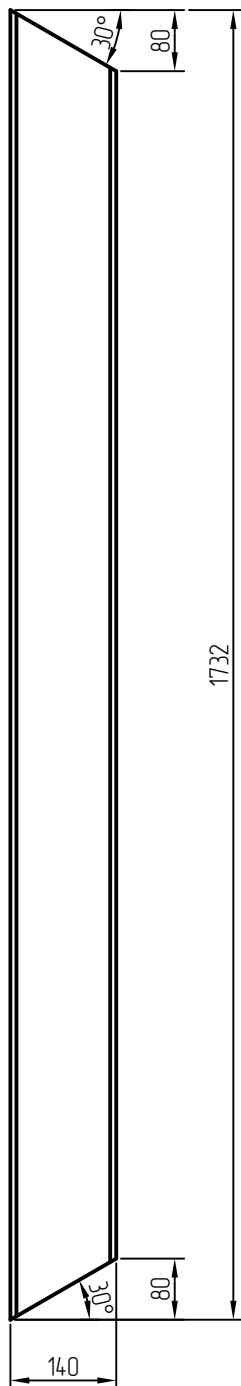


- 1 Элементы перил сваривать между собой по ГОСТ 16037-80. Сварные швы зашлифовать.
- 2 Стойки поз. 5 и 6 приваривать к косоуру на монтаже сплошным круговым швом катетом 4 мм
- 3 Неуказанные предельные отклонения размеров ± JT16
- 4 Поверхности лестницы и металлоконструкций очистить, обезжирить, покрыть грунтовкой ГФ 021 по ГОСТ 25129-82 в 1 слой и затем масляной краской 2 раза в соответствии с ГОСТ 14202-69
- 4 Приварку ступеней лестницы проверить грузом 150 кг.

2006-19-72/2.1-TX						Лист	Масса	Масштаб	
Изм.	Кол	Лист	№Фак	Подпись	Дата	Лестница №1 Сборочный чертеж	Р	200,0	110
Разработал	Петрова		Сева	28.07.2025					
Проверил	Курарский		Сева	28.07.2025					
Нач.пр.	Рывец		Сева	28.07.2025					
Нач.оп.	Рыбов		Сева	28.07.2025					

Согласовано  
Взвешено  
Подпись  
Имя, Ф.И.О.

√ Ra12,5 (√)



Неуказанные предельные отклонения размеров  $\pm \frac{IT16}{2}$

Согласовано	

Взам. инв. №

Подп. и дата

Инв. № подл.

Изм.	Кол.	Лист	№ док.	Подпись	Дата
Разработал		Петрова		<i>Петрова</i>	28.07.2025
Проверил		Кукарский		<i>Кукарский</i>	28.07.2025
Н.контр.		Рыдец		<i>Рыдец</i>	28.07.2025

2006-19-72/2.1.1-ТХ

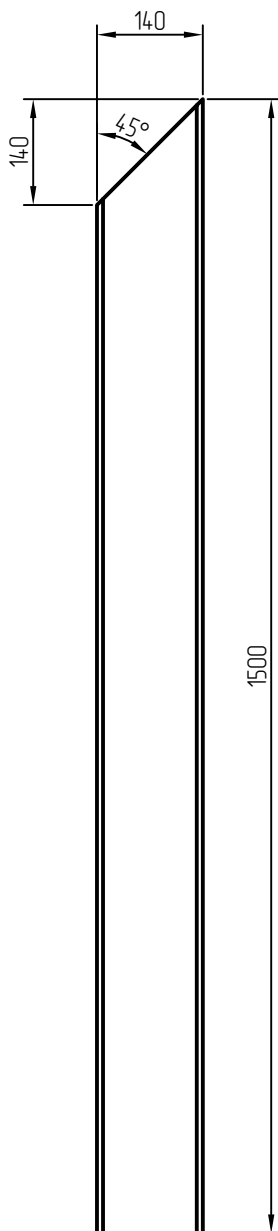
Косоур

Стадия	Масса	Масштаб
Р	20,8	1:10
Лист		Листов 1

Швеллер 14- В ГОСТ 8240-89  
Ст3пс5 ГОСТ 535-2005

Акционерное общество  
"Ленгидропроект"

√ Ra12,5 (√)



Неуказанные предельные отклонения размеров  $\pm \frac{IT16}{2}$

Согласовано	

Взам. инв. №

Подп. и дата

Инв. № подл.

Изм.	Кол.	Лист	№ док.	Подпись	Дата
Разработал	Петрова			<i>Петрова</i>	28.07.2025
Проверил	Кукарский			<i>Кукарский</i>	28.07.2025
Н.контр.	Рыдец			<i>Рыдец</i>	28.07.2025

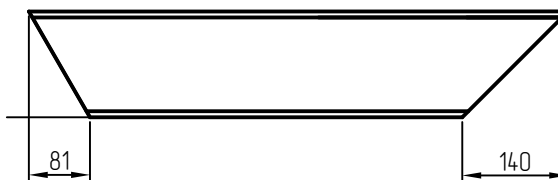
2006-19-72/2.1.2-ТХ

Опора

Стадия	Масса	Масштаб
Р	17,589	1:10
Лист	Листов 1	

Швеллер 14- В ГОСТ 8240-89  
Ст3пс5 ГОСТ 535-2005

Акционерное общество  
"Ленгидропроект"



Неуказанные предельные отклонения размеров  $\pm \frac{IT16}{2}$

Согласовано

Взам. инв. №

Подп. и дата

Инв. № подл.

2006-19-72/2.1.3-ТХ

Изм.	Кол.	Лист	№ док.	Подпись	Дата
Разработал		Петрова		<i>Петрова</i>	28.07.2025
Проверил		Кукарский		<i>Кукарский</i>	28.07.2025
Н.контр.		Рыдец		<i>Рыдец</i>	28.07.2025

Кронштейн под настил

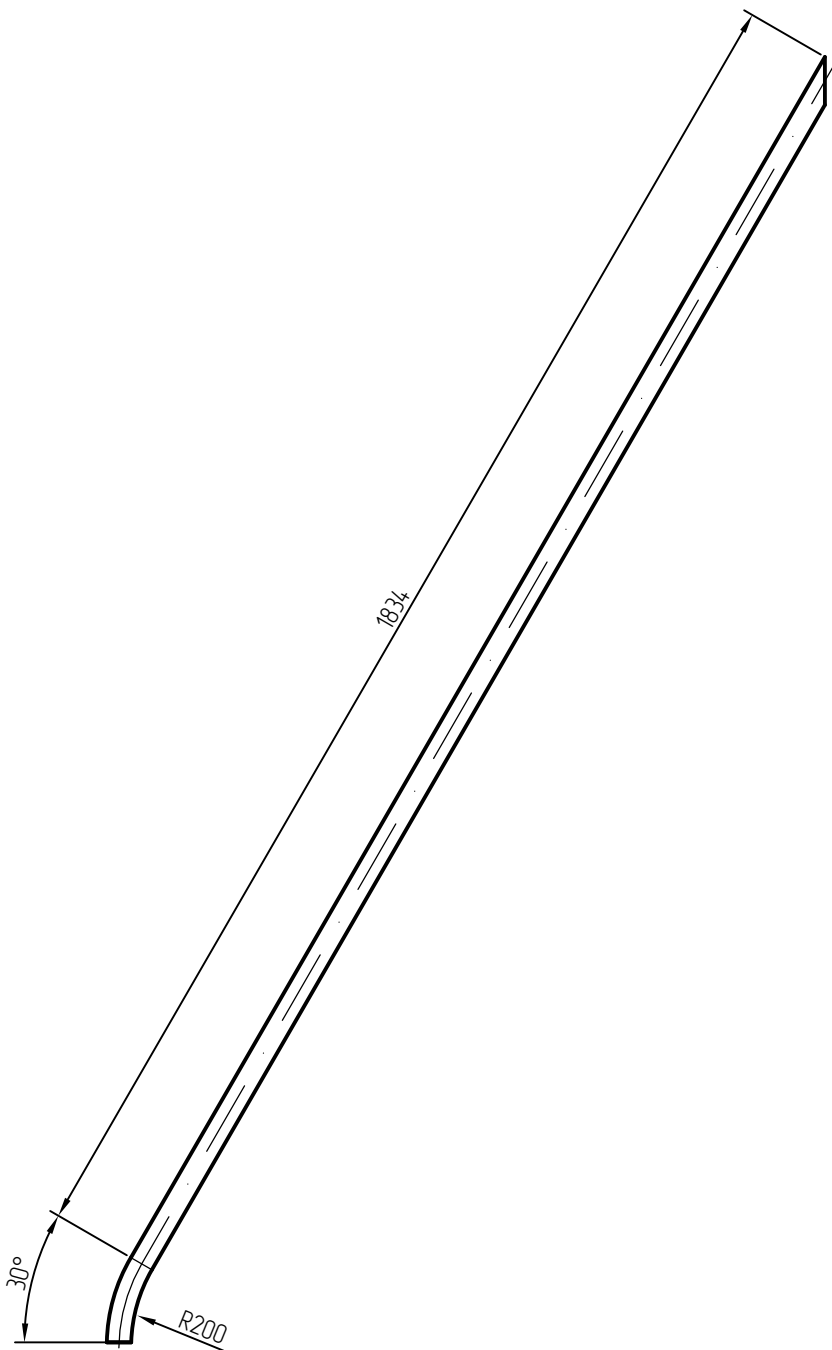
Стадия	Масса	Масштаб
Р	7,3	1:10

Лист / Листов 1

Швеллер 14- В ГОСТ 8240-89  
Ст3пс5 ГОСТ 535-2005

Акционерное общество  
"Ленгидропроект"

√ Ra12,5 (√)



Неуказанные предельные отклонения размеров  $\pm \frac{IT16}{2}$   
 Длина дуги 105 мм

Согласовано	

Взам. инв. №

Подп. и дата

Инв. № подл.

Изм.	Кол.	Лист	№ док.	Подпись	Дата
Разработал		Петрова		<i>Петрова</i>	28.07.2025
Проверил		Кукарский		<i>Кукарский</i>	28.07.2025
Н.контр.		Рыдец		<i>Рыдец</i>	28.07.2025

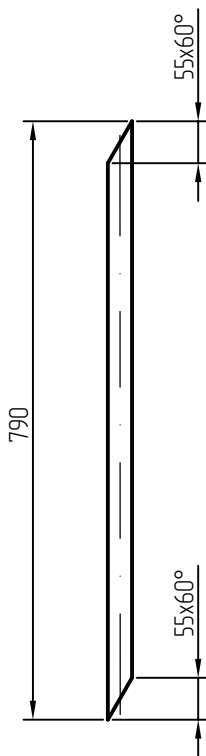
2006-19-72/2.1.4-ТХ

Поручень

Стадия	Масса	Масштаб
Р	3,9	1:10
Лист		Листов 1

Труба 32x2,8ГОСТ 10704-91  
 В-СтЗспГОСТ10705-80

Акционерное общество  
 "Ленгидропроект"



Неуказанные предельные отклонения размеров ±  $\frac{IT16}{2}$

Согласовано	

Взам. инв. №

Подп. и дата

Инв. № подл.

Изм.	Кол.	Лист	№ док.	Подпись	Дата
Разработал		Петрова		<i>[Signature]</i>	28.07.2025
Проверил		Кукарский		<i>[Signature]</i>	28.07.2025
Н.контр.		Рыдец		<i>[Signature]</i>	28.07.2025

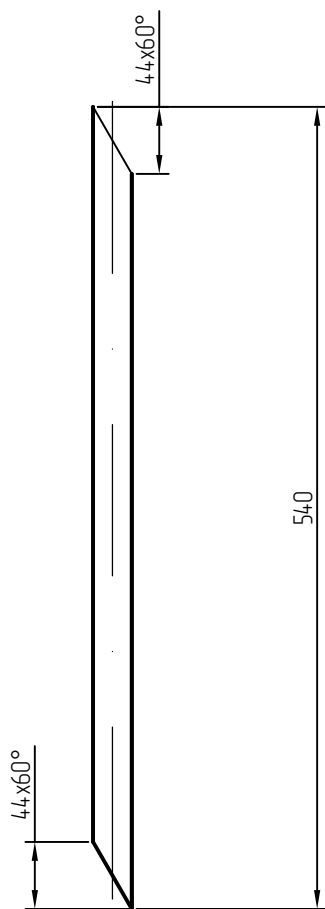
2006-19-72/2.15-ТХ

Стойка 2

Стадия	Масса	Масштаб
Р	1,48	1:10
Лист		Листов 1

Труба 32x2,8ГОСТ 10704-91  
В-Ст3спГОСТ10705-80

Акционерное общество  
"Ленгидропроект"



Неуказанные предельные отклонения размеров ±  $\frac{IT16}{2}$

Согласовано	

Взам. инв.№

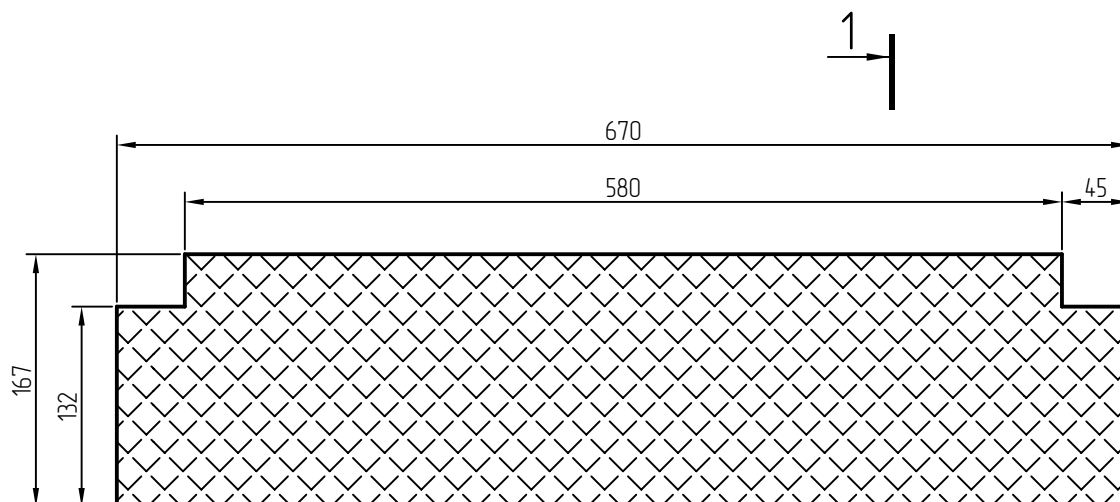
Подп. и дата

Инв. № подл.

Изм.	Кол.	Лист	№ док.	Подпись	Дата
Разработал		Петрова		<i>[Signature]</i>	28.07.2025
Проверил		Кукарский		<i>[Signature]</i>	28.07.2025
Н.контр.		Рыдец		<i>[Signature]</i>	28.07.2025

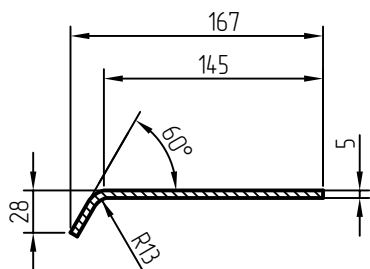
2006-19-72/2.1.6-ТХ			
Ограждение 1	Стадия	Масса	Масштаб
	Р	1,0	1:5
	Лист		Листов 1
Труба <u>32x2,8ГОСТ 10704-91</u> <u>В-Ст3спГОСТ10705-80</u>		Акционерное общество "Ленгидропроект"	

√ Ra12,5 (√)



1

1 - 1



1 Неуказанные предельные отклонения размеров  $\pm \frac{IT16}{2}$

Согласовано	

Взам. инв. №

Подп. и дата

Инв. № подл.

Изм.	Кол.	Лист	№ док.	Подпись	Дата
Разработал		Петрова		<i>[Signature]</i>	28.07.2025
Проверил		Кукарский		<i>[Signature]</i>	28.07.2025
Н.контр.		Рыдец		<i>[Signature]</i>	28.07.2025

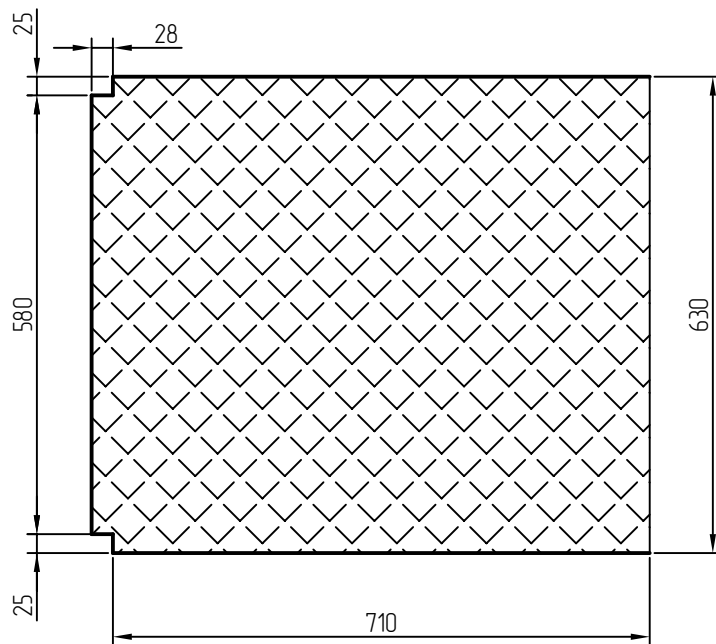
2006-19-72/2.1.7-ТХ

Ступенька

Лист чечевица В-К-СтЗсп  
ГОСТ 8568-77

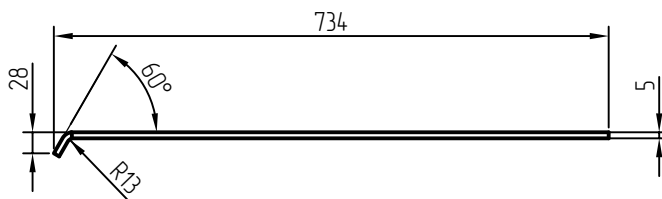
Стадия	Масса	Масштаб
Р	4,04	1:5
Лист		Листов 1
Акционерное общество "Ленгидропроект"		

√ Ra12,5 (√)



A ↑

A



1 Неуказанные предельные отклонения размеров  $\pm \frac{IT16}{2}$

Согласовано

Взам. инв. №

Подп. и дата

Инв. № подл.

Изм.	Кол.	Лист	№ док.	Подпись	Дата
Разработал		Петрова		<i>Петрова</i>	28.07.2025
Проверил		Кукарский		<i>Кукарский</i>	28.07.2025
Н.контр.		Рыдец		<i>Рыдец</i>	28.07.2025

2006-19-72/2.1.8-ТХ

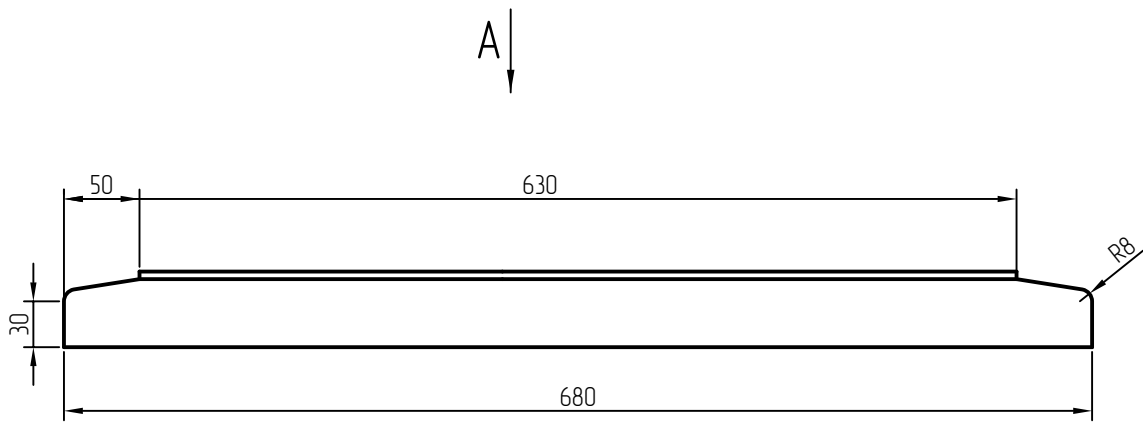
Настил

Лист чечевица В-К-СтЗсп  
ГОСТ 8568-77

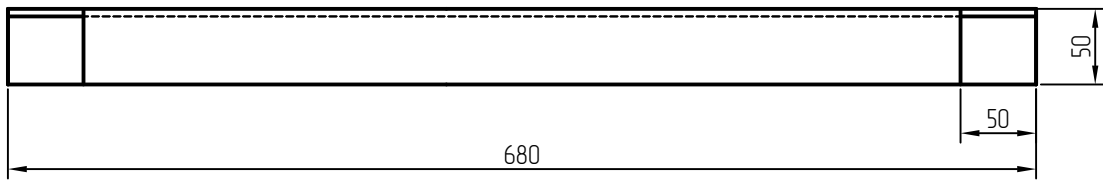
Стадия	Масса	Масштаб
Р	28,8	1:10
Лист	Листов 1	

Акционерное общество  
"Ленгидропроект"

√ Ra12,5 (M)



A



1 Неуказанные предельные отклонения размеров  $\pm \frac{IT16}{2}$

Согласовано	
Взам. инв. №	
Подп. и дата	
Инв. № подл.	

2006-19-72/2.1.9-ТХ					
Уголок 1					
Изм.	Кол.	Лист	№ док.	Подпись	Дата
Разработал		Петрова		<i>[Signature]</i>	28.07.2025
Проверил		Кукарский		<i>[Signature]</i>	28.07.2025
Н.контр.		Рыдец		<i>[Signature]</i>	28.07.2025
			Уголок 50x50x5 ГОСТ 8509-86 Ст3сп ГОСТ 535-2005		
Стадия		Масса		Масштаб	
Р		2,3		1:5	
Лист			Листов 1		
Акционерное общество "Ленгидропроект"					



1 Неуказанные предельные отклонения размеров  $\pm \frac{IT16}{2}$

Согласовано	

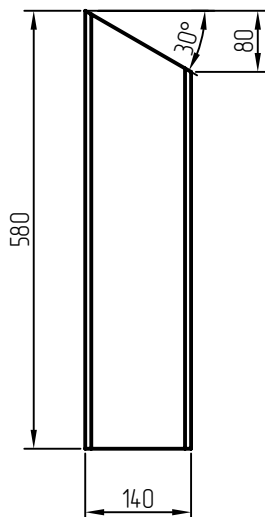
Взам. инв.№	
-------------	--

Подп. и дата	
--------------	--

Инв. № подл.	
--------------	--

						2006-19-72/2.1.10-ТХ		
						Пластина		
						Стадия	Масса	Масштаб
						Р	0,65	1:1
						Лист		Листов 1
Изм.	Кол.	Лист	№ док.	Подпись	Дата	Полоса 8x80xB-2 ГОСТ 103-76 ВстЗпс2ГОСТ 535-2005		
Разработал		Петрова		<i>Петрова</i>	28.07.2025			
Проверил		Кукарский		<i>Кукарский</i>	28.07.2025	Акционерное общество "Ленгидропроект"		
Н.контр.		Рыдец		<i>Рыдец</i>	28.07.2025			

√ Ra12,5 (√)



Неуказанные предельные отклонения размеров  $\pm \frac{IT16}{2}$

Согласовано	

Взам. инв. №

Подп. и дата

Инв. № подл.

Изм.	Кол.	Лист	№ док.	Подпись	Дата
Разработал		Петрова		<i>Петрова</i>	28.07.2025
Проверил		Кукарский		<i>Кукарский</i>	28.07.2025
Н.контр.		Рыдец		<i>Рыдец</i>	28.07.2025

2006-19-72/2.1.11-ТХ

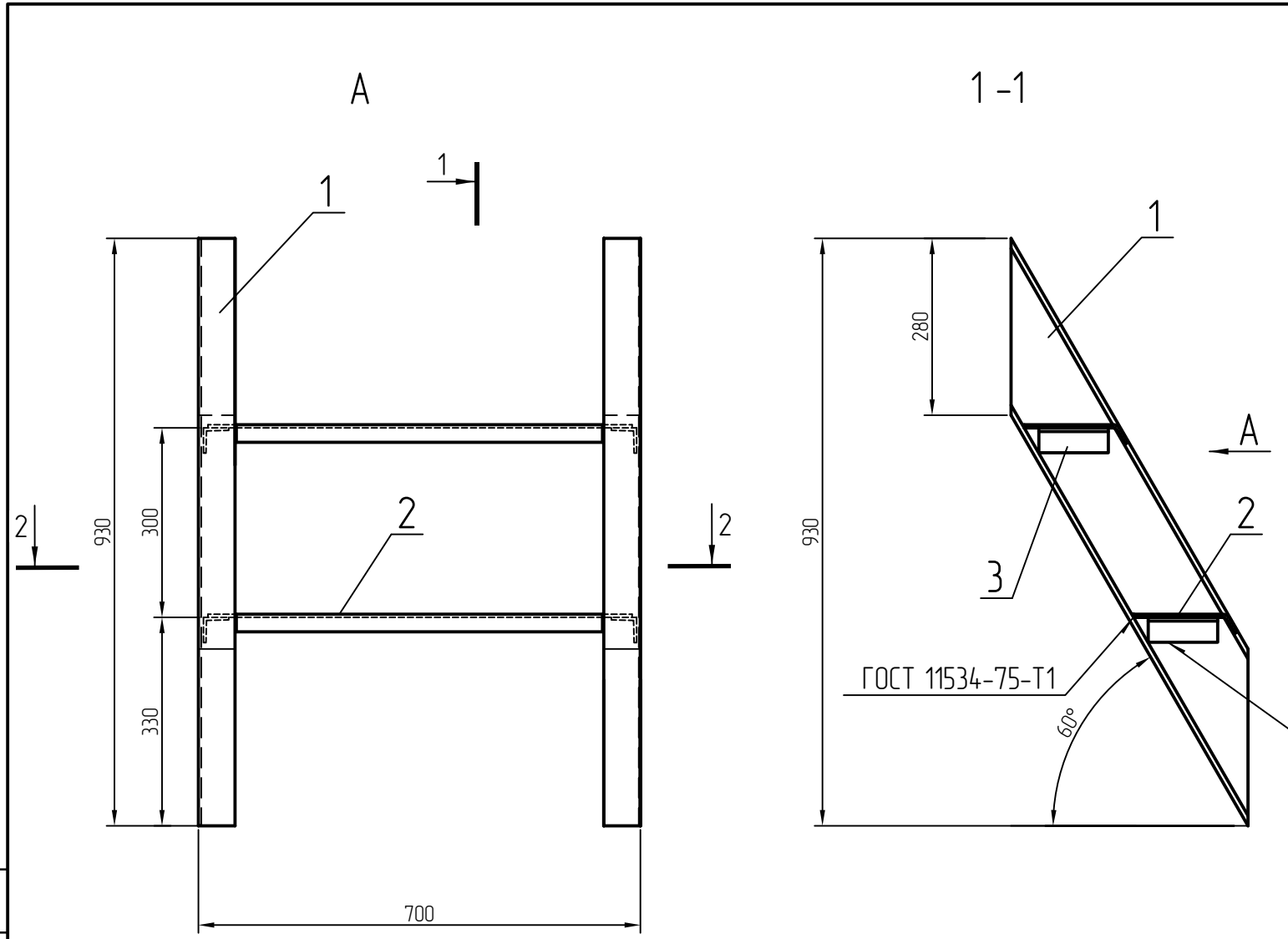
Полоса

Стадия	Масса	Масштаб
Р	6,6	1:10
Лист		Листов 1

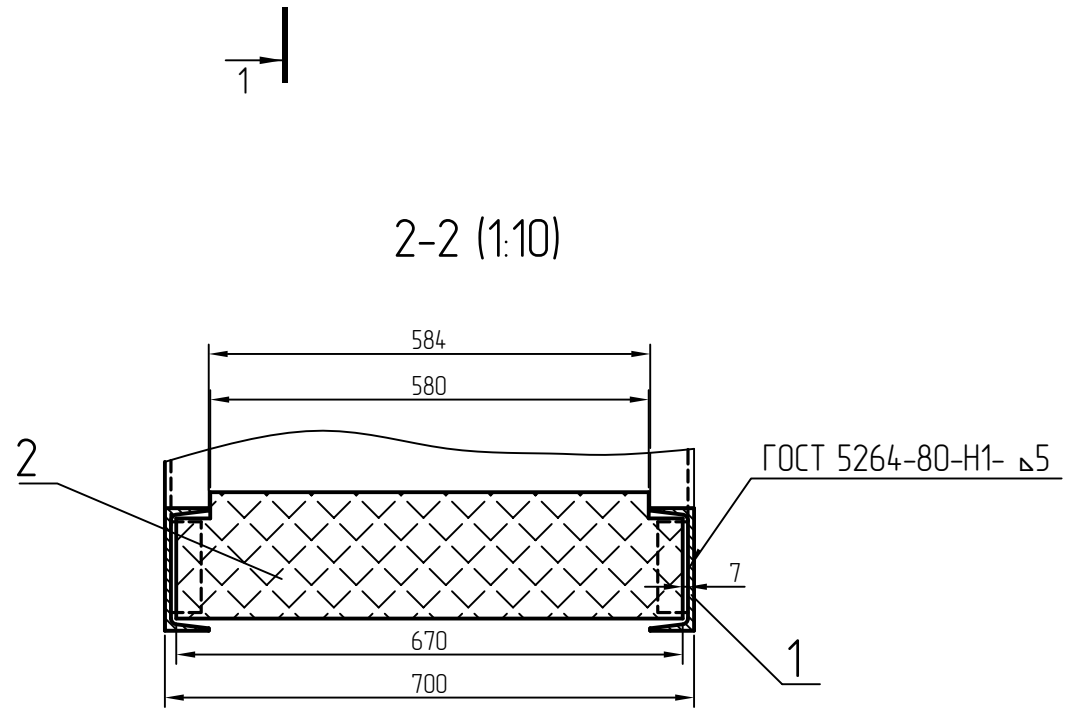
Швеллер 14- В ГОСТ 8240-89  
Ст3пс5 ГОСТ 535-2005

Акционерное общество  
"Ленгидропроект"

Согласовано					
Взам. инв. №					
Подп. и дата					
Инв. № подл.					

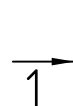
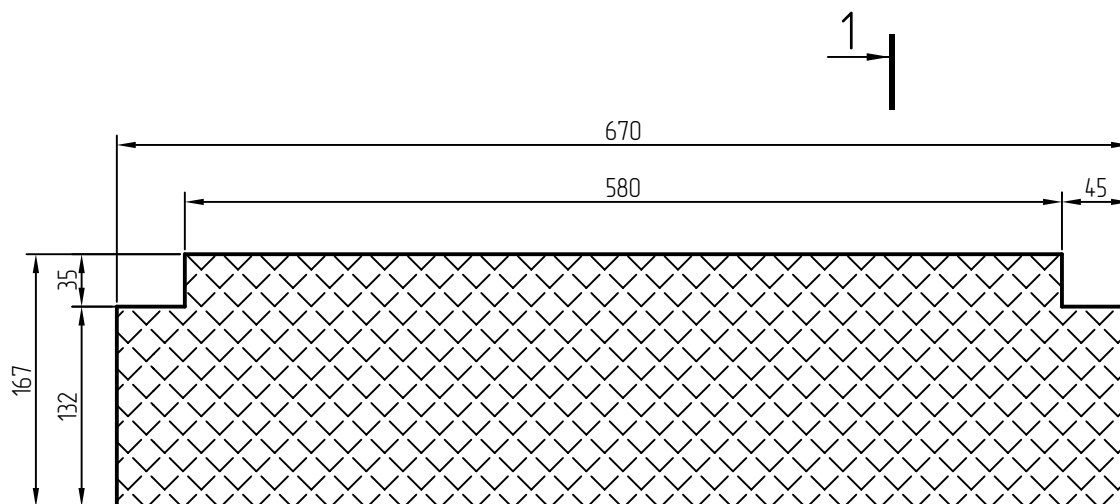


Формат	Зона	Поз.	Обозначение	Наименование	Кол.	Примечание
				Детали		Масса, кг
A4		1	2006-19-72/2.2.1-ТХ	Косоур	2	9,2/18,4
A4		2	2006-19-72/2.2.2-ТХ	Ступенька	2	4,85/9,7
A4		3	2006-19-72/2.2.3-ТХ	Уголок	4	0,27/1,08

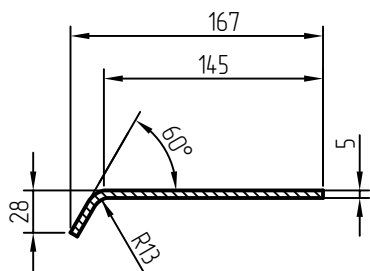


						2006-19-72/2.2-ТХ			
Изм.	Кол.	Лист	№ док.	Подпись	Дата	Лестница №2 Сборочный чертеж	Стадия	Масса	Масштаб
Разработал		Петрова		<i>Томп</i>	28.07.2025		Р	29,2	1:10
Проверил		Кукарский		<i>АА</i>	28.07.2025		Лист	Листов 1	
Н.контр.		Рябев		<i>АА</i>	28.07.2025	Акционерное общество "Ленгидропроект"			
Нач.отд.		Рябев		<i>Ря</i>	28.07.2025				





1 - 1



1 Неуказанные предельные отклонения размеров  $\pm \frac{IT16}{2}$

Согласовано	

Взам. инв. №

Подп. и дата

Инв. № подл.

Изм.	Кол.	Лист	№ док.	Подпись	Дата
Разработал		Петрова		<i>[Signature]</i>	28.07.2025
Проверил		Кукарский		<i>[Signature]</i>	28.07.2025
Н.контр.		Рыдец		<i>[Signature]</i>	28.07.2025

2006-19-72/2.2.2-ТХ

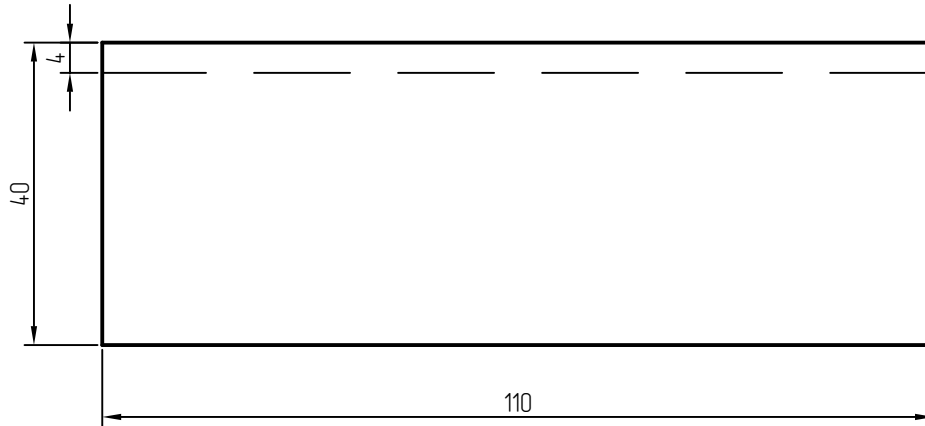
Ступенька

Лист чечевица В-К-СтЗсп  
ГОСТ 8568-77

Стадия	Масса	Масштаб
Р	4,85	1:5
Лист		Листов 1

Акционерное общество  
"Ленгидропроект"

√ Ra12,5 (√)



1 Неуказанные предельные отклонения размеров  $\pm \frac{IT16}{2}$

Согласовано

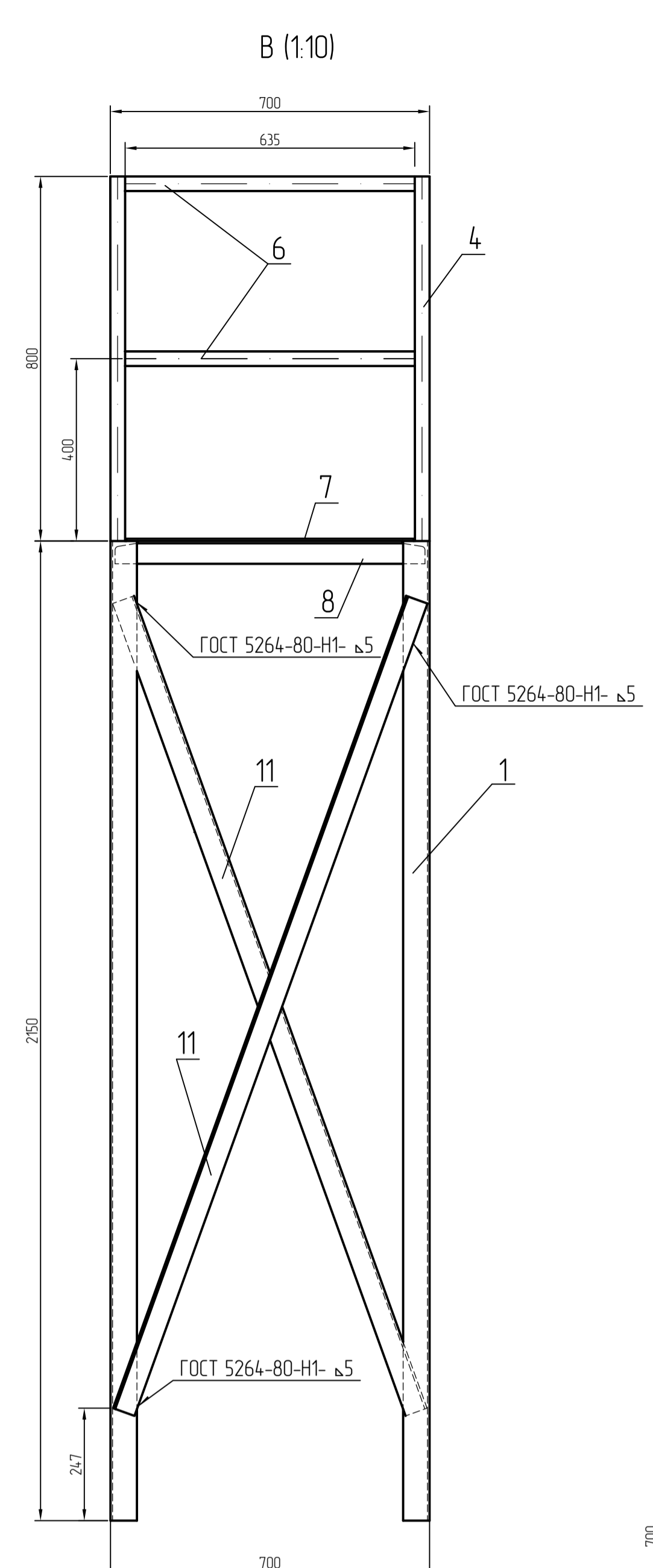
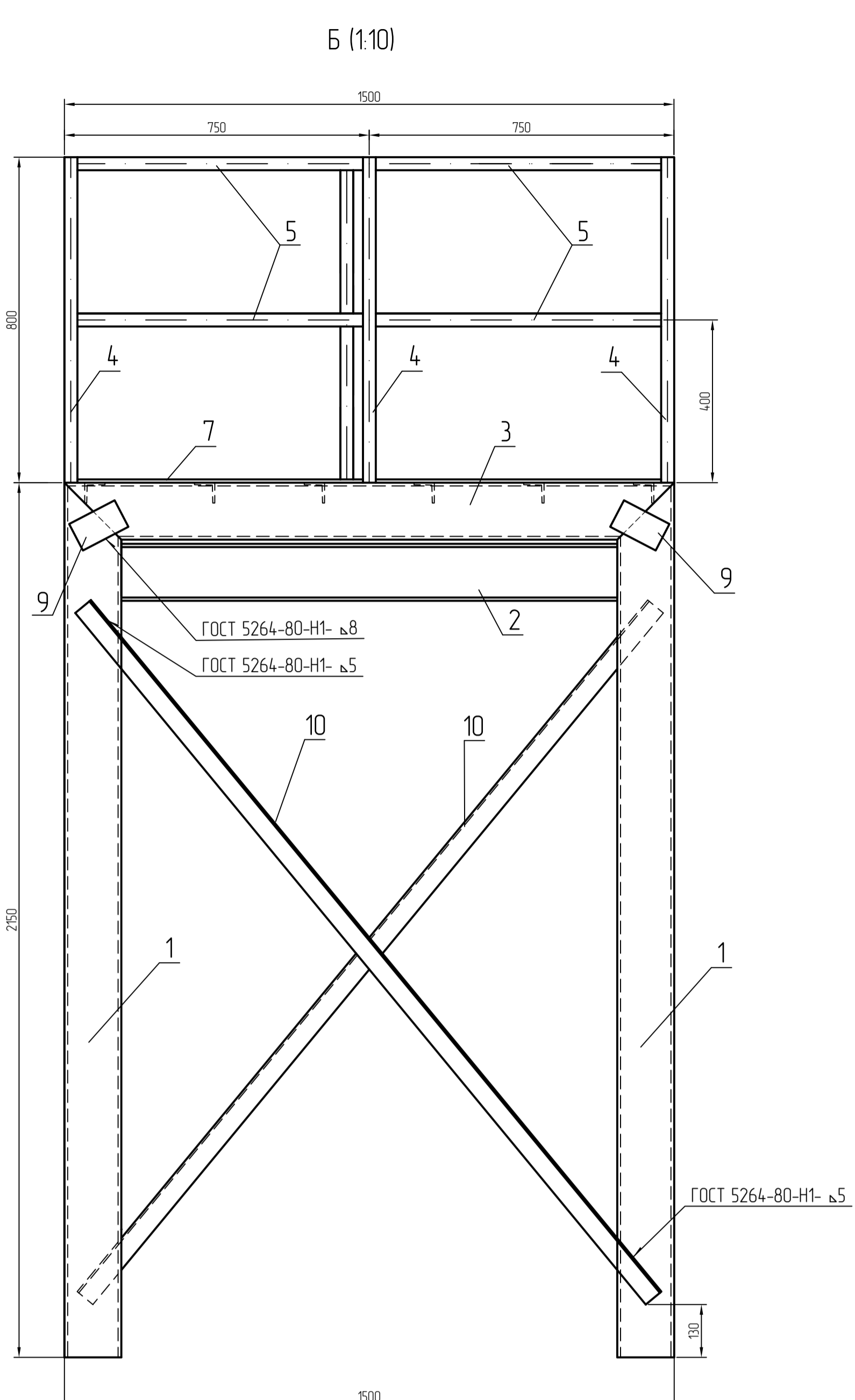
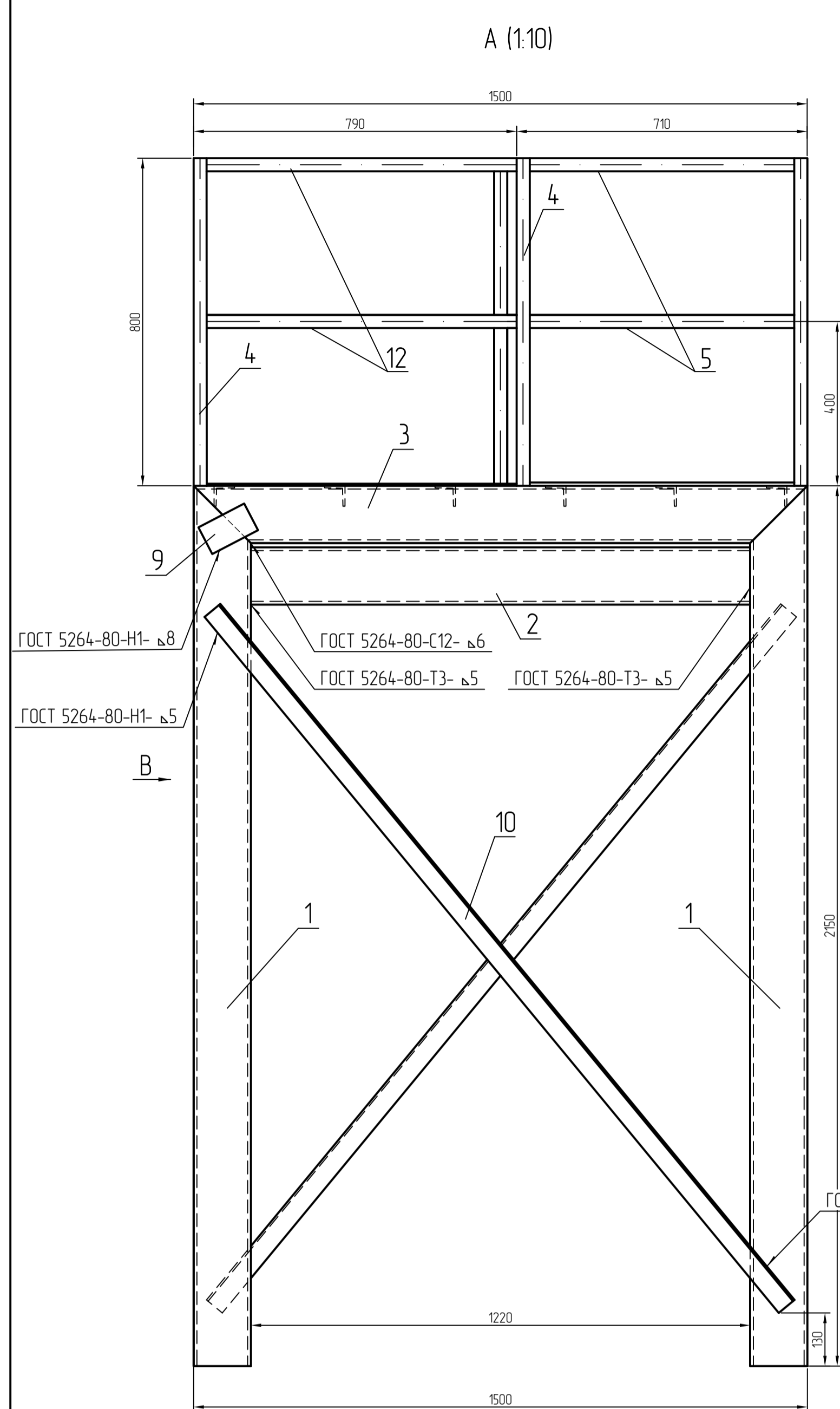
Взам. инв.№

Подп. и дата

Инв. № подл.

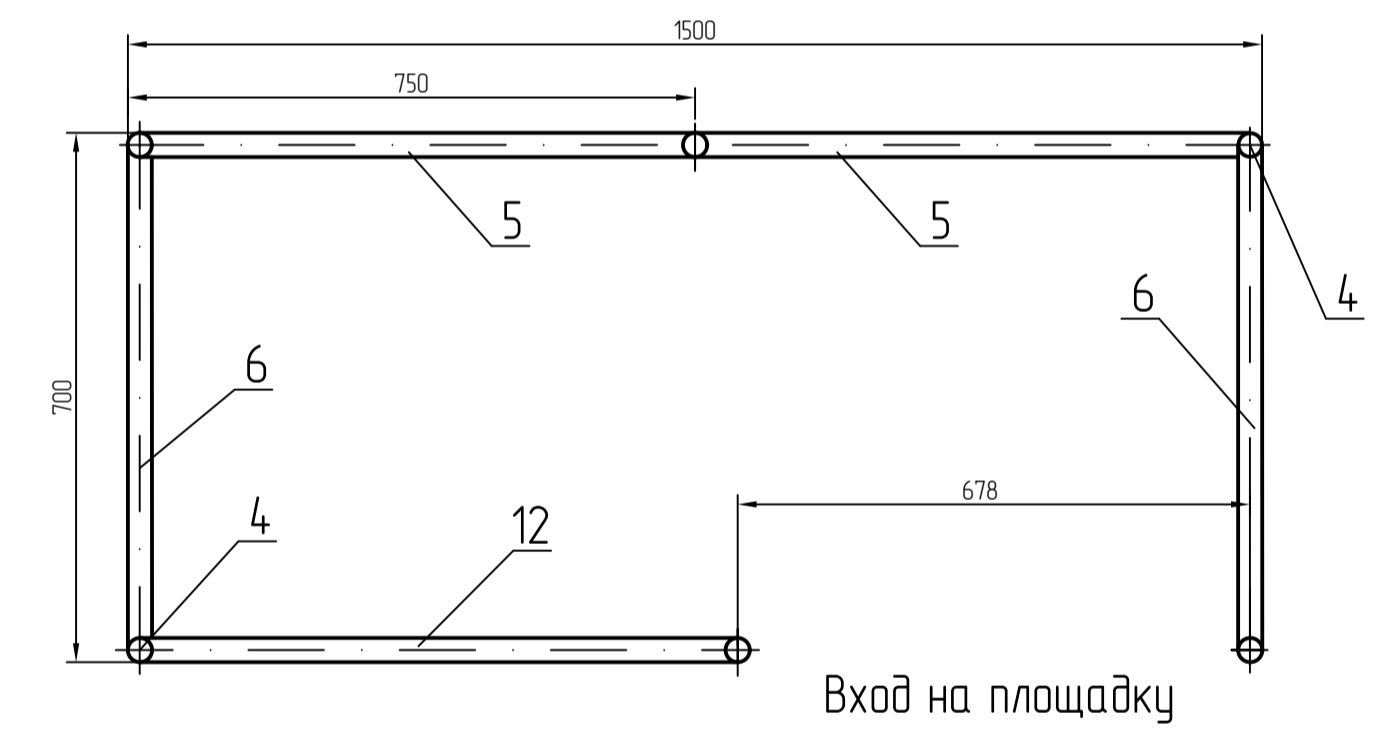
2006-19-72/2.2.3-ТХ

Изм.	Кол.	Лист	№ док.	Подпись	Дата	Узелок	Стадия	Масса	Масштаб
Разработал		Петрова		<i>Петрова</i>	28.07.2025		Узелок 40x40x4 ГОСТ 8509-86 Ст3сп ГОСТ 535-2005	Р	0,29
Проверил		Кукарский		<i>Кукарский</i>	28.07.2025	Лист		Листов 1	
Н.контр.		Рыдец		<i>Рыдец</i>	28.07.2025	Акционерное общество "Ленгидропроект"			

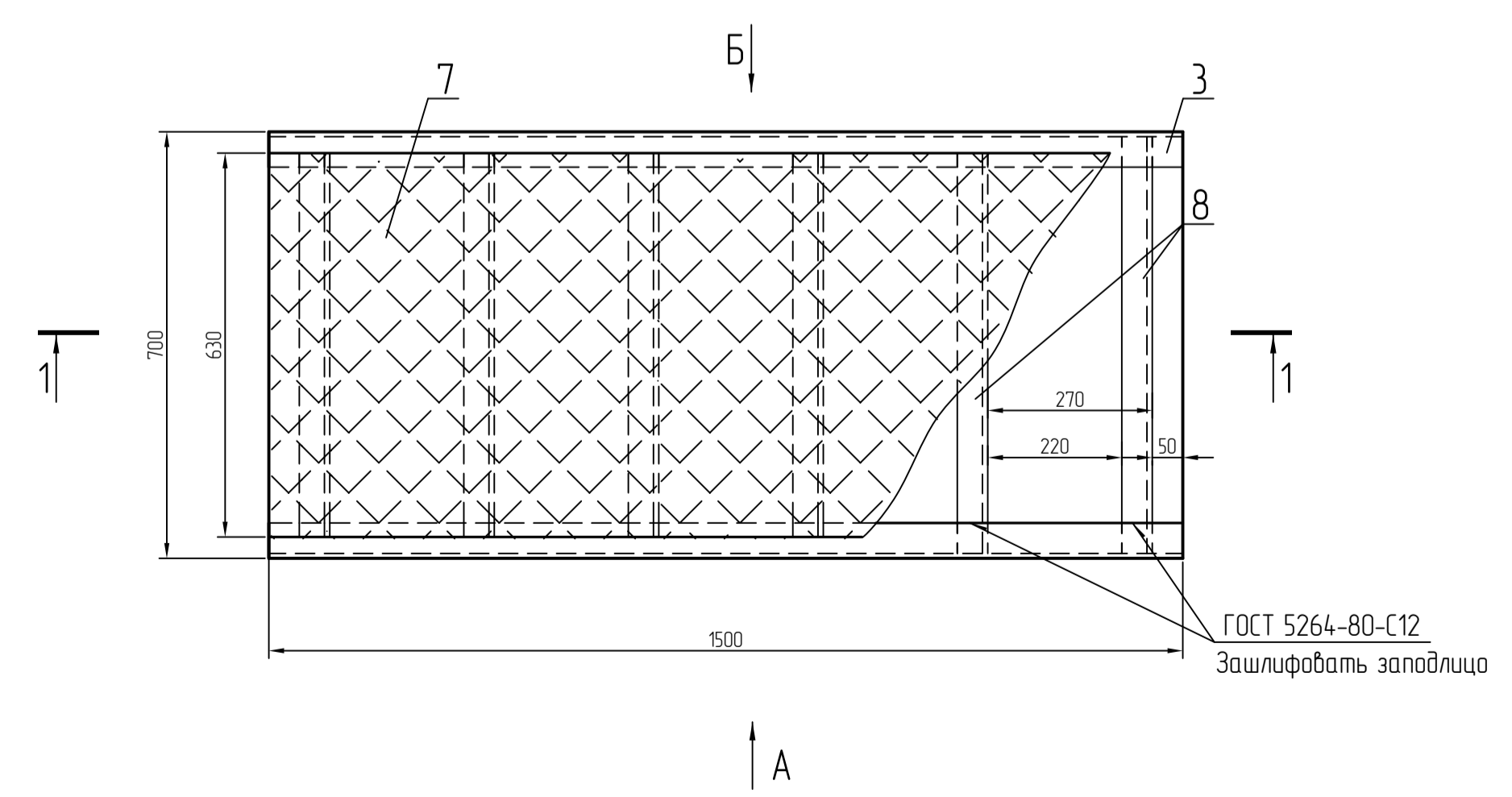


Формат	Этаж	Поз	Обозначение	Наименование	Кол	Примечание
A4		1	2006-19-72/2.3.1-ТХ	Опора	4	26,4/105,6
		2		Полоса, L=1220	1	15,06
				Швеллер 14- В ГОСТ 8240-89 Ст3пс5 ГОСТ 535-2005		
A4		3	2006-19-72/2.3.2-ТХ	Кронштейн под настил	2	16,728/32,456
Б/4		4		Стойка, L=800 мм	6	16,9/6
Б/4		5		Труба 32x2,8ГОСТ 10704-91 В-Ст3псГ ГОСТ 10705-80	4	14,5/6
Б/4		6		Ограждение 1, L=700	4	12/4,8
Б/4		7		Труба 32x2,8ГОСТ 10704-91 В-Ст3псГ ГОСТ 10705-80	1	38,2
				Настил 630x1500	1	38,2
				Лист чечевица В-К-Ст3пс ГОСТ 8568-77		
A4		8	2006-19-72/2.3.3-ТХ	Уголок	6	2,9/17,4
A4		9	2006-19-72/2.3.4-ТХ	Пластина	3	0,65/1,95
Б/4		10		Ребро 1, L=2200	2	8,2/16,4
				Уголок 50x50x5 ГОСТ 8509-86 ГОСТ 535-2005		
				Уголок 50x50x5 ГОСТ 8509-86 ГОСТ 535-2005		
Б/4		11		Ребро 4, L=1895	2	7,1/14,1
				Уголок 50x50x5 ГОСТ 8509-86 ГОСТ 535-2005		
Б/4		12		Ограждение 3, L=760	2	15,3/0
				Труба 32x2,8ГОСТ 10704-91 В-Ст3псГ ГОСТ 10705-80		

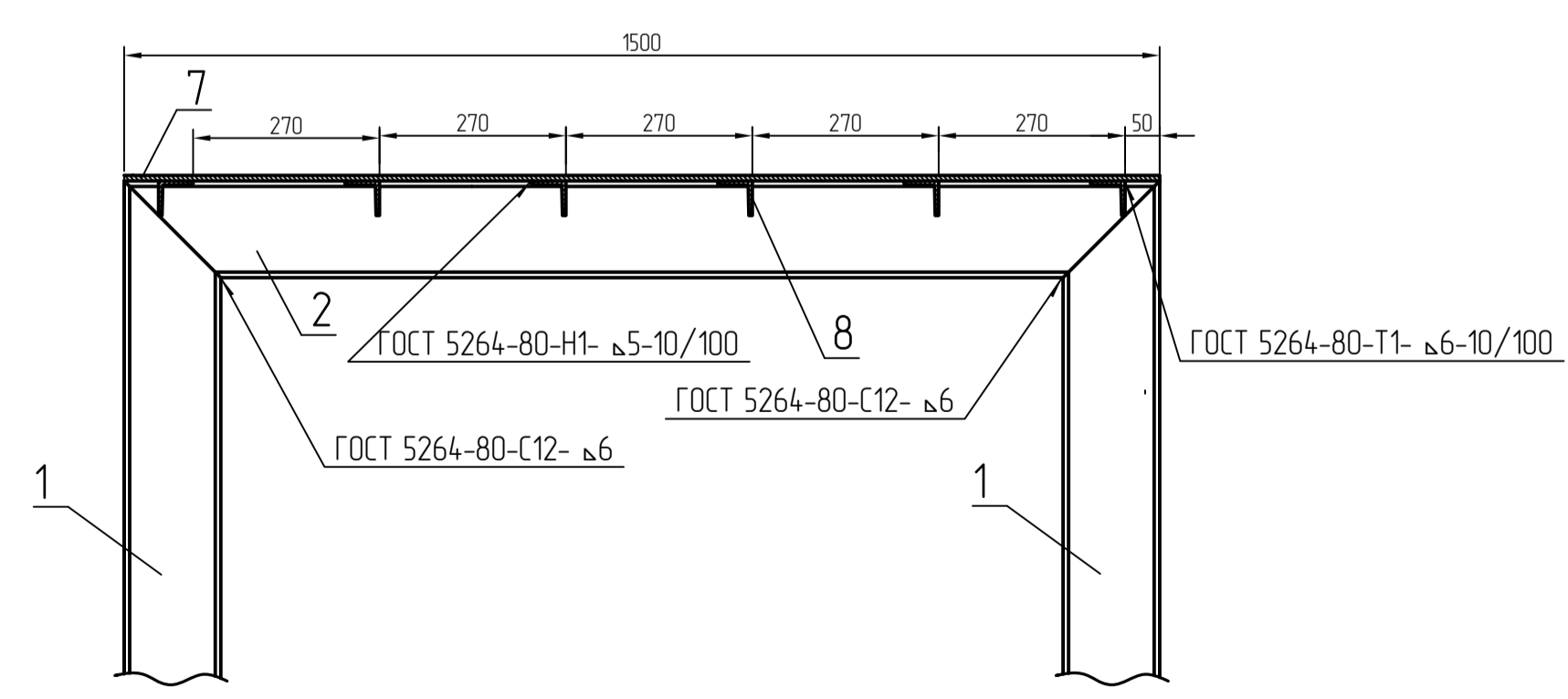
План ограждения площадки (1:10)



План лестницы (1:10) (перила условно не показаны)



1-1 (1:10)

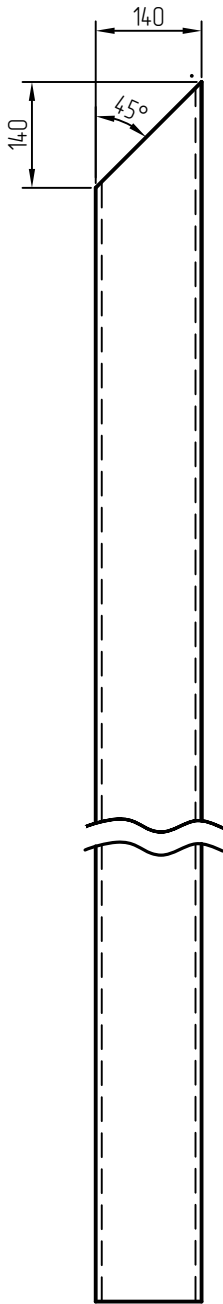


- 1 Элементы перил сваривать между собой по ГОСТ 16037-80. Сварные швы зашлифовать.
- 2 Стойки поз 4 приваривать к косяку на монтаже сплошным круговым швом катетом 4 мм
- 3 Неуказанные предельные отклонения размеров ± 0,2
- 3 Поверхности лестницы и металлоконструкции очистить, обезжирить, покрыть грунтовкой ГФ 021 по ГОСТ 25129-82 в 1 слой и затем масляной краской 2 раза в соответствии с ГОСТ 14-202-69
- 4 Приварку ступеней лестницы проверить грузом 150 кг.

2006-19-72/2.3-ТХ					
Изм.	Кол	Лист	№Фак	Подпись	Дата
Разработал	Петрова				28.07.2025
Проверил	Курский				28.07.2025
Нач. отд.	Рыбец				28.07.2025
Нач. отд.	Рыбец				28.07.2025

Площадка Сборочный чертеж			Лист	Масса	Масштаб
			Р	264,1	110
			Лист	Листов 1	
			Акционерное общество "Ленгидропроект"		

√ Ra12,5 (√)



Неуказанные предельные отклонения размеров  $\pm$  JT16  
2

Согласовано	

Взам. инв. №

Подп. и дата

Инв. № подл.

Изм.	Кол.	Лист	№ док.	Подпись	Дата
Разработал		Петрова		<i>Петрова</i>	28.07.2025
Проверил		Кукарский		<i>Кукарский</i>	28.07.2025
Н.контр.		Рыдец		<i>Рыдец</i>	28.07.2025

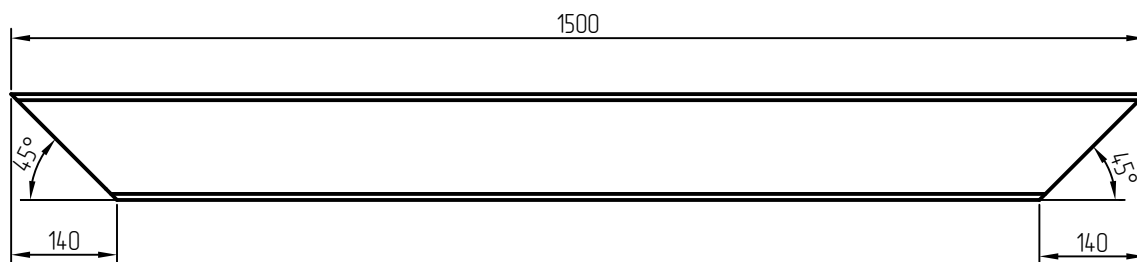
2006-19-72/2.3.1-ТХ

Опора

Стадия	Масса	Масштаб
Р	26,4	1:10
Лист		Листов 1

Швеллер 14- В ГОСТ 8240-89  
Ст3пс5 ГОСТ 535-2005

Акционерное общество  
"Ленгидропроект"



Неуказанные предельные отклонения размеров  $\pm \frac{JT16}{2}$

Согласовано	

Взам. инв.№	
-------------	--

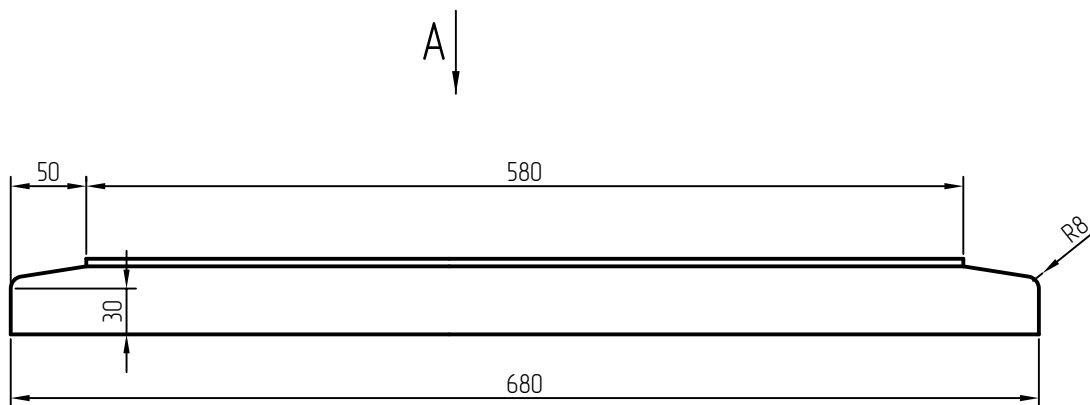
Подп. и дата	
--------------	--

Инв. № подл.	
--------------	--

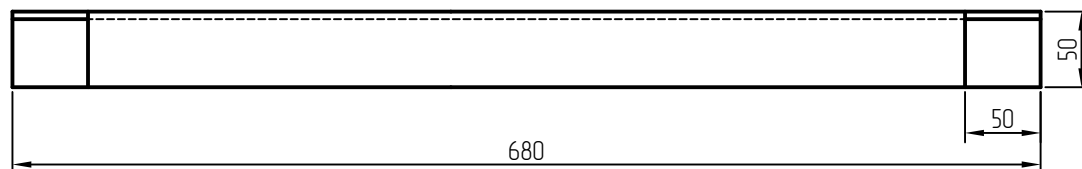
Изм.	Кол.	Лист	№ док.	Подпись	Дата
Разработал	Петрова	<i>Петрова</i>	28.07.2025		
Проверил	Кукарский	<i>Кукарский</i>	28.07.2025		
Н.контр.	Рыдец	<i>Рыдец</i>	28.07.2025		

2006-19-72/2.3.2-ТХ			
Кронштейн под настил	Стадия	Масса	Масштаб
	Р	16,728	1:10
Лист		Листов 1	
Швеллер 14- В ГОСТ 8240-89 Ст3пс5 ГОСТ 535-2005		Акционерное общество "Ленгидропроект"	

√ Ra12,5 (M)



A



1 Неуказанные предельные отклонения размеров  $\pm \frac{IT16}{2}$

Согласовано

Взам. инв. №

Подп. и дата

Инв. № подл.

2006-19-72/2.3.3-ТХ

Изм.	Кол.	Лист	№ док.	Подпись	Дата
Разработал		Петрова		<i>Петрова</i>	28.07.2025
Проверил		Кукарский		<i>Кукарский</i>	28.07.2025
Н.контр.		Рыдец		<i>Рыдец</i>	28.07.2025

Уголок

Стадия	Масса	Масштаб
Р	2,9	1:5
Лист		Листов 1

Уголок 50x50x5 ГОСТ 8509-86  
Ст3сп ГОСТ 535-2005

Акционерное общество  
"Ленгидропроект"

√ Ra12,5 (√)



1 Неуказанные предельные отклонения размеров  $\pm \frac{IT16}{2}$

Согласовано	

Взам. инв. №

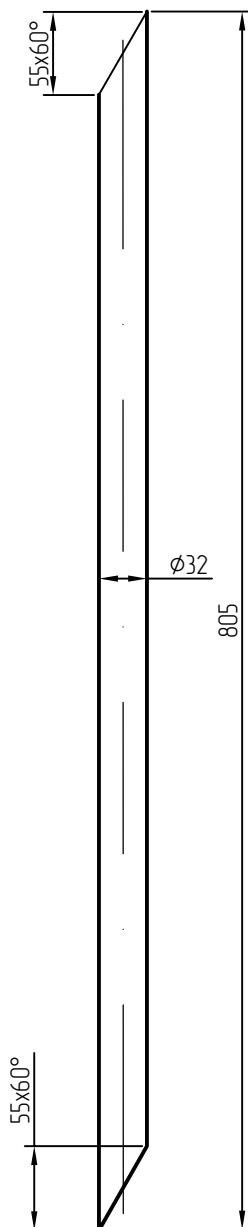
Подп. и дата

Инв. № подл.

Изм.	Кол.	Лист	№ док.	Подпись	Дата
Разработал		Петрова		<i>Петрова</i>	28.07.2025
Проверил		Кукарский		<i>Кукарский</i>	28.07.2025
Н.контр.		Рыдец		<i>Рыдец</i>	28.07.2025

2006-19-72/2.3.4-ТХ			
Пластина	Стадия	Масса	Масштаб
	Р	0,65	1:1
Лист		Листов 1	
Полоса 8x80xB-2 ГОСТ 103-76 ВстЗпс2ГОСТ 535-2005		Акционерное общество "Ленгидропроект"	

√ Ra12,5 (√)



Неуказанные предельные отклонения размеров  $\pm \frac{IT16}{2}$

Согласовано	

Взам. инв.№

Подп. и дата

Инв. № подл.

Изм.	Кол.	Лист	№ док.	Подпись	Дата
Разработал		Петрова		<i>[Signature]</i>	28.07.2025
Проверил		Кукарский		<i>[Signature]</i>	28.07.2025
Н.контр.		Рыдец		<i>[Signature]</i>	28.07.2025

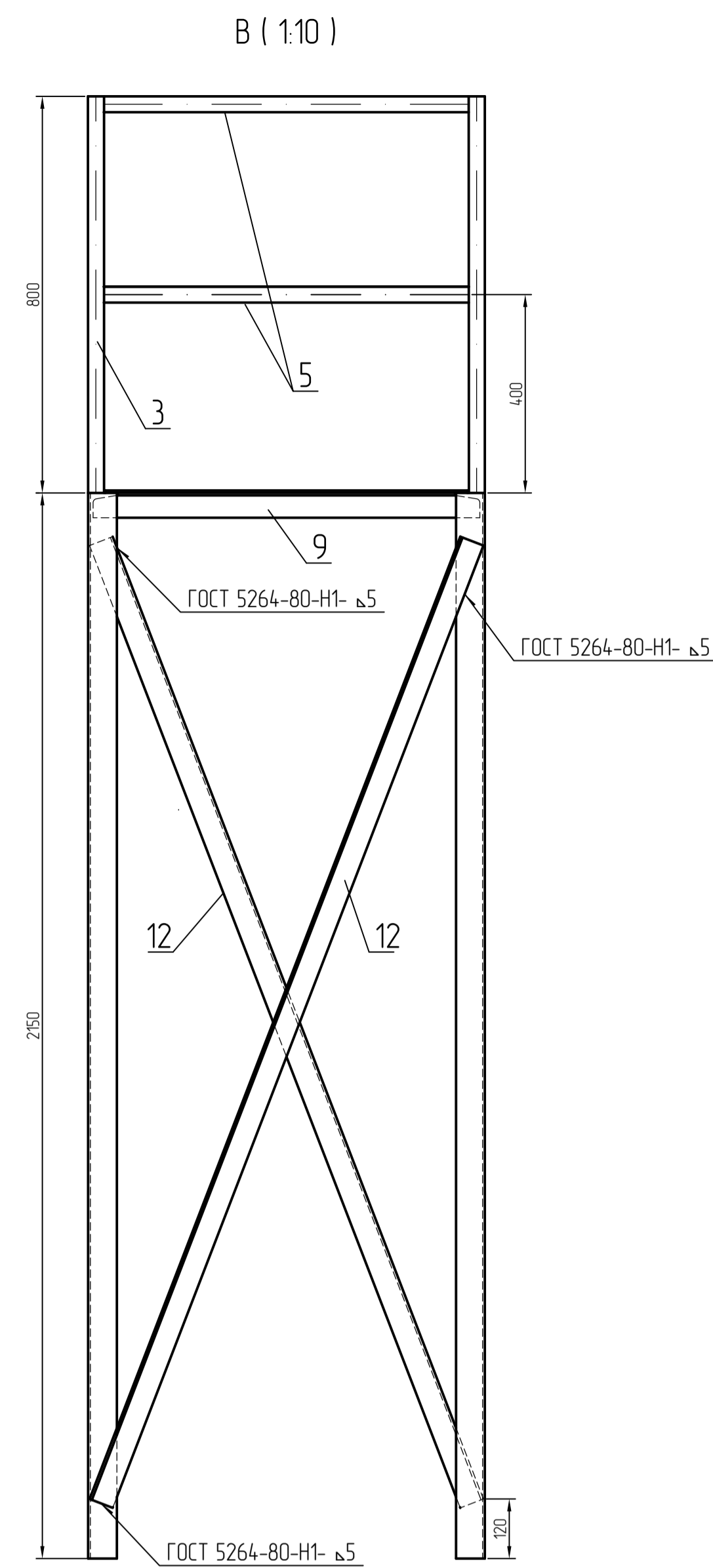
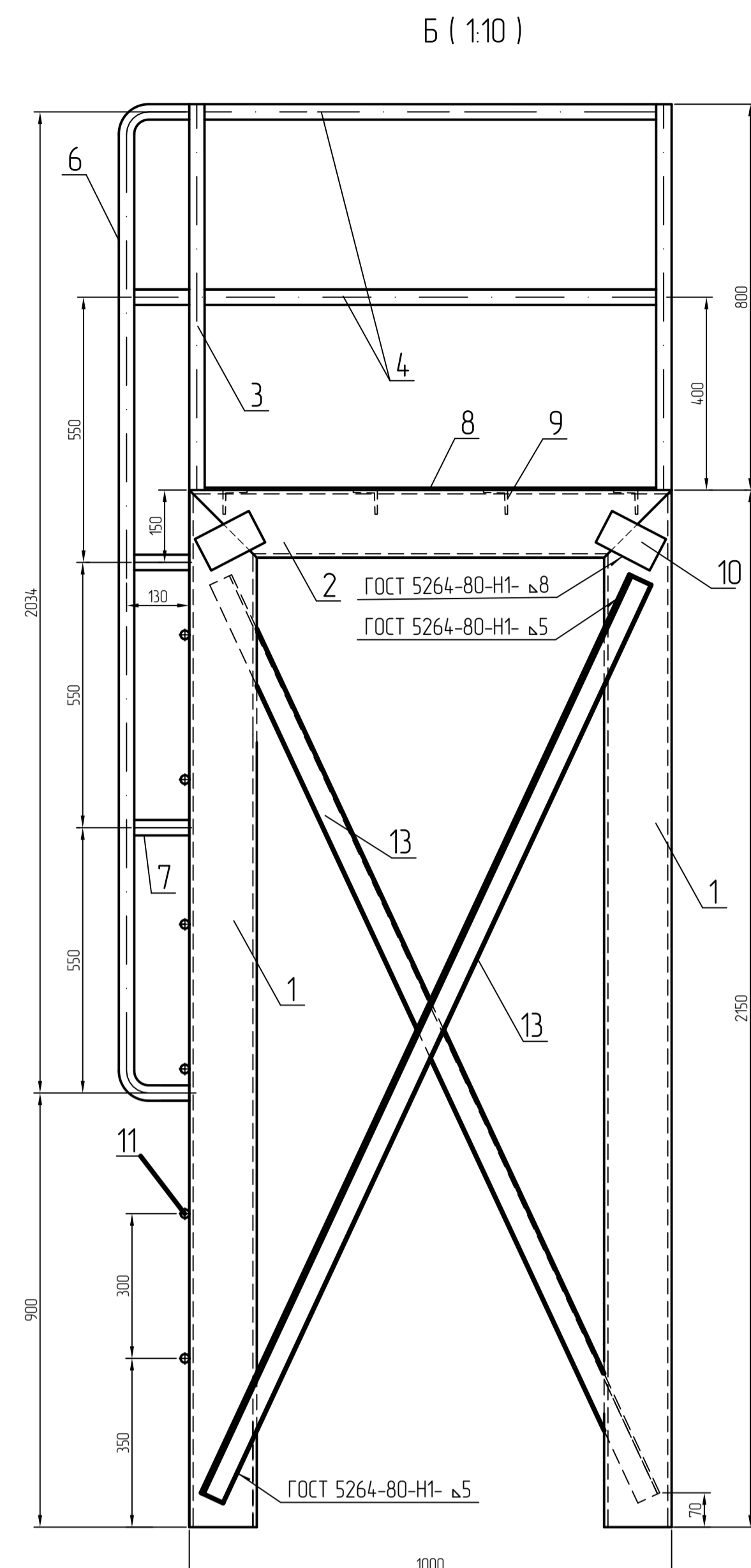
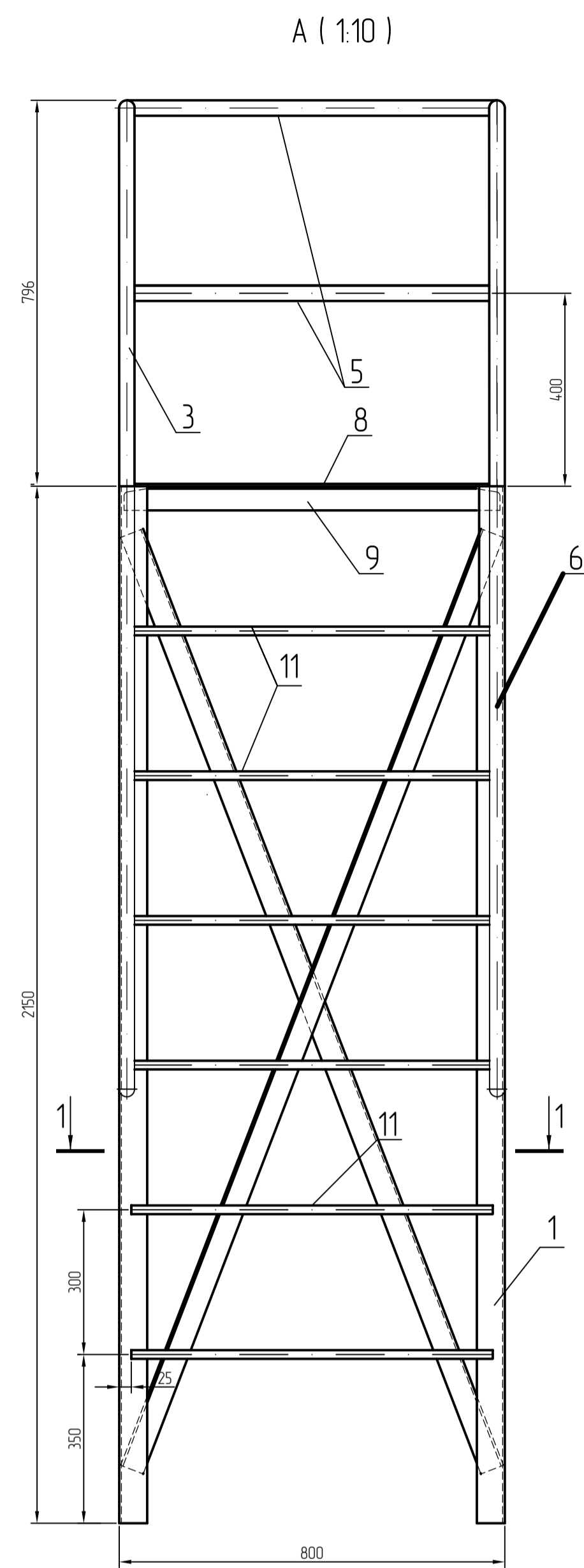
2006-19-72/2.4-ТХ

Ограждение

Стадия	Масса	Масштаб
Р	1,6	1:5
Лист		Листов 1

Труба 32x2,8 ГОСТ 10704-91  
В-Ст3сп ГОСТ 10705-80

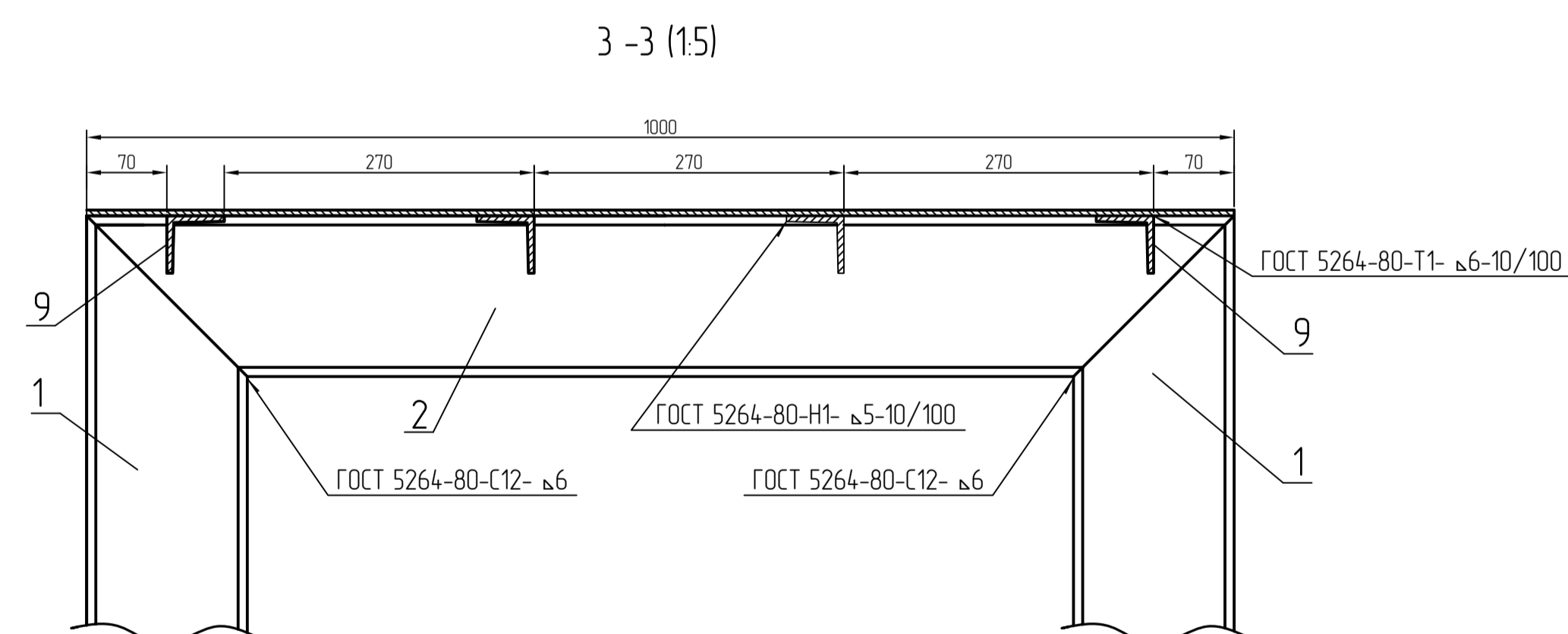
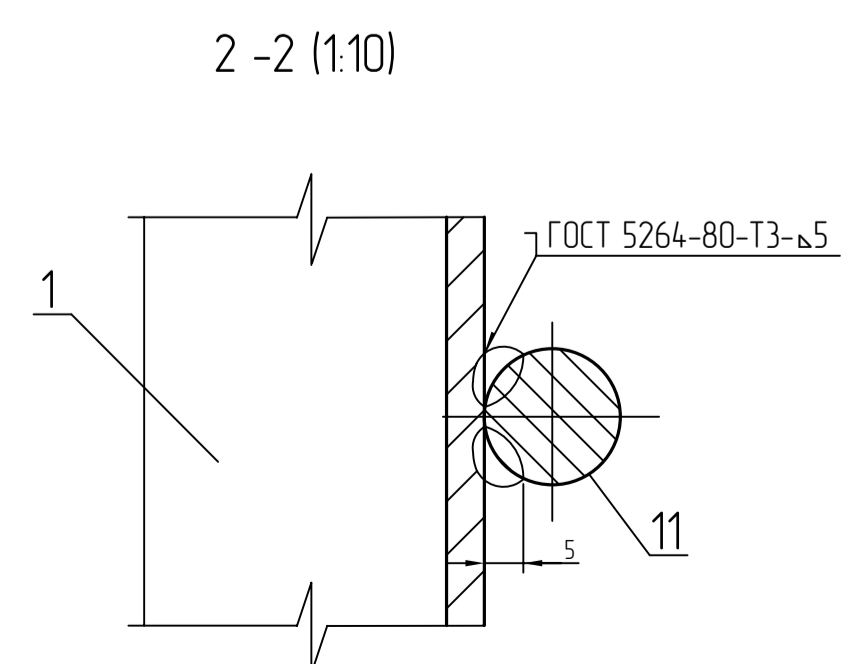
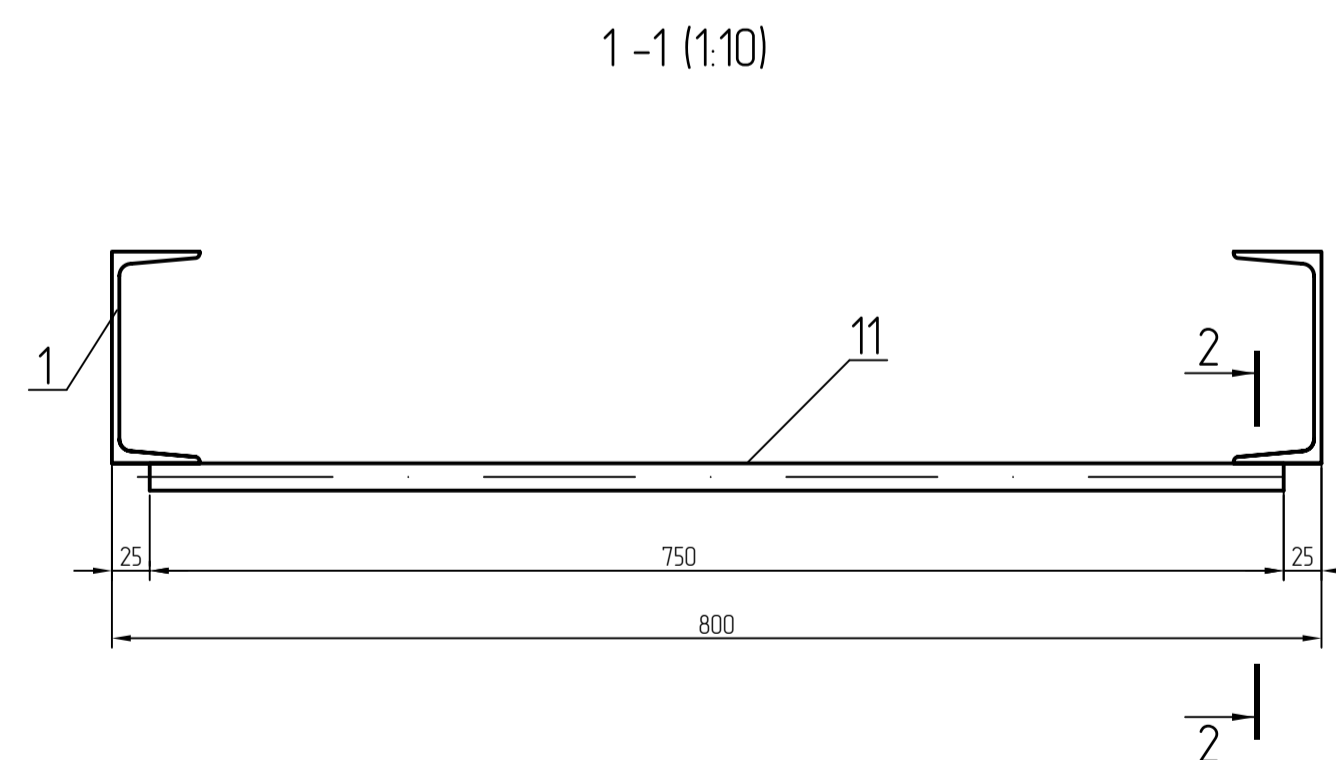
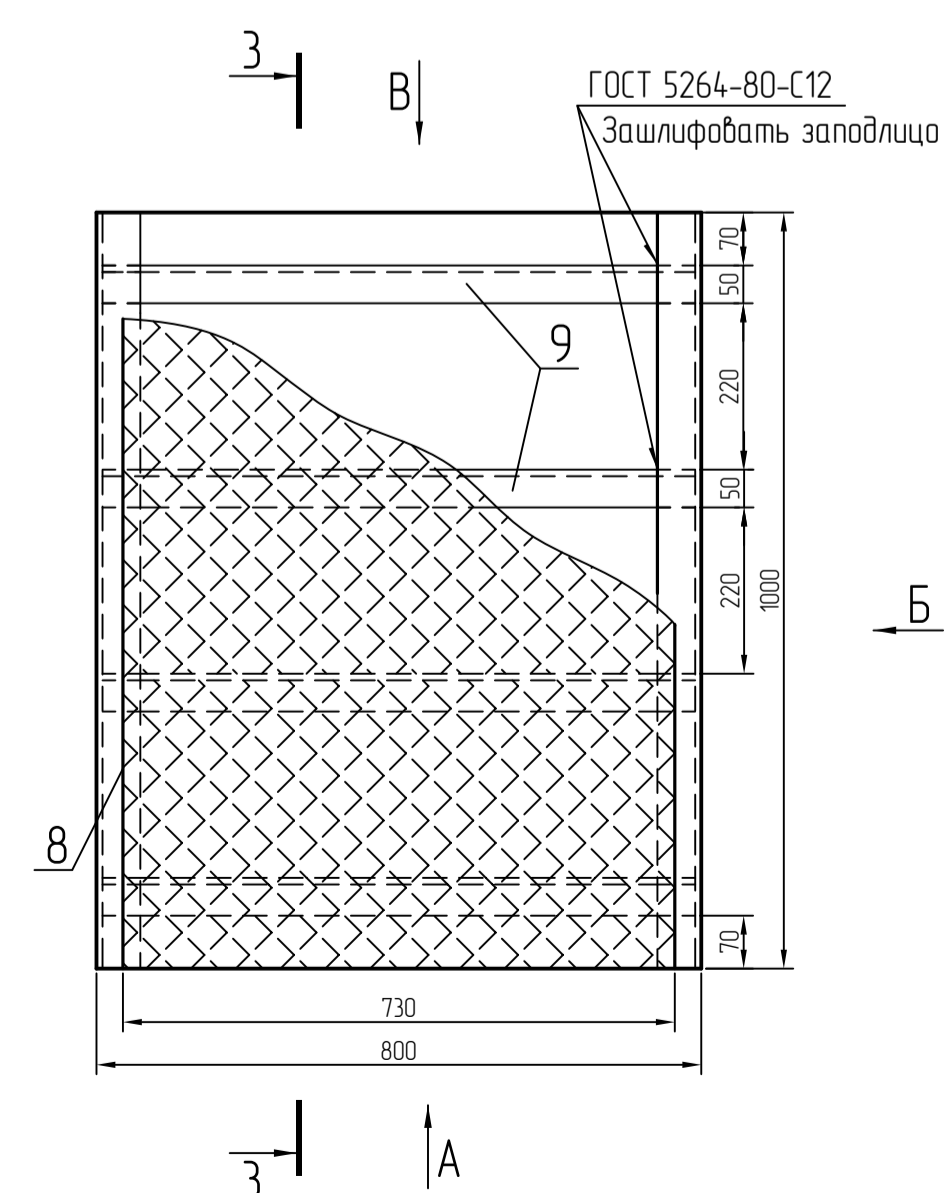
Акционерное общество  
"Ленгидропроект"



Формат	Этаж	Поз	Обозначение	Наименование	Кол	Примечание
A4	1		2006-19-72/3.1-TX	Опора	4	26,4/105,6
A4	2		2006-19-72/3.2-TX	Кронштейн под настил	2	10,5/21,0
Б/4	3			Стойка, L=800 мм	4	1,6/6,4
				Труба 32x2,8ГОСТ 10704-91 В-Ст3спГОСТ 10705-80		
Б/4	4			Ограждение 1, L=935	4	1,8/7,2
				Труба 32x2,8ГОСТ 10704-91 В-Ст3спГОСТ 10705-80		
Б/4	5			Ограждение 2, L=735 мм	2	1,4/2,8
				Труба 32x2,8ГОСТ 10704-91 В-Ст3спГОСТ 10705-80		
A4	6		2006-19-72/3.3-TX	Паручень 1	2	4,6/ 9,2
Б/4	7			Паручень 2, L=115	6	0,2/1,2
				Труба 32x2,8ГОСТ 10704-91 В-Ст3спГОСТ 10705-80		
Б/4	8			Настил 730x1000	1	29,5
				Лист чечевица В-К-Ст3сп ГОСТ 8568-77		
A4	9		2006-19-72/3.4-TX	Уголок	4	2,94/11,76
A4	10		2006-19-72/3.5-TX	Пластина	4	0,65/2,6
Б/4	11			Ступенька L=750	6	15,9/9,0
				Крыз В18 ГОСТ 2590-88 Ст.3 ГОСТ 535-88		
Б/4	12			Ребра 1, L=2080	4	7,8/31,2
				Уголок 50x50x5 ГОСТ 8509-86 ГОСТ 535-2005		
Б/4	13			Ребра 2, L=2100	2	7,9/15,8
				Уголок 50x50x5 ГОСТ 8509-86 ГОСТ 535-2005		

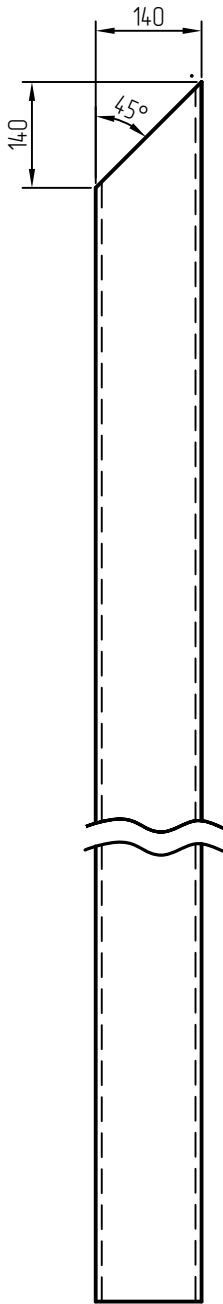
- 1 Элементы перил сваривать между собой по ГОСТ 16037-80. Сварные швы зашлифовать.
- 2 Неуказанные предельные отклонения размеров  $\pm \frac{IT6}{2}$
- 3 Поверхности площадки очистить, обезжирить, покрыть грунтовкой ГФ 021 по ГОСТ 25129-82 в 1 слой и затем масляной краской 2 раза в соответствии с ГОСТ 14202-69
- 4 Приварку ступеней проверить грузом 150 кг.

План лестницы (1:10) (перила условно не показаны)



2006-19-72/3-TX						Лист	Масса	Масштаб	
Изм.	Кол	Лист	№Фак	Подпись	Дата	Площадка №3 для обслуживания воздухоборников	Р	253,0	110
Разработал	Петрова	28.07.2025	<i>Петрова</i>	28.07.2025					
Проверил	Курский	28.07.2025	<i>Курский</i>	28.07.2025					
Нач. отд.	Рыбец	28.07.2025	<i>Рыбец</i>	28.07.2025	Акционерное общество "Ленгидропроект"				

√ Ra12,5 (√)



Неуказанные предельные отклонения размеров  $\pm$  JT16  
2

Согласовано	
Взам. инв. №	
Подп. и дата	
Инв. № подл.	

2006-19-72/3.1-ТХ

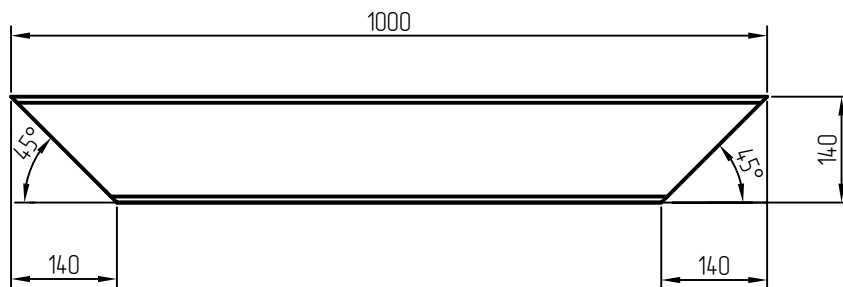
Изм.	Кол.	Лист	№ док.	Подпись	Дата
Разработал		Петрова		<i>Петрова</i>	28.07.2025
Проверил		Кукарский		<i>Кукарский</i>	28.07.2025
Н.контр.		Рыдец		<i>Рыдец</i>	28.07.2025

Опора

Стадия	Масса	Масштаб
Р	26,4	1:10
Лист		Листов 1

Швеллер 14- В ГОСТ 8240-89  
Ст3пс5 ГОСТ 535-2005

Акционерное общество  
"Ленгидропроект"



Неуказанные предельные отклонения размеров  $\pm \frac{IT16}{2}$

Согласовано

Взам. инв. №

Подп. и дата

Инв. № подл.

2006-19-72/3.2-ТХ

Изм.	Кол.	Лист	№ док.	Подпись	Дата
Разработал		Петрова		<i>Петрова</i>	28.07.2025
Проверил		Кукарский		<i>Кукарский</i>	28.07.2025
Н.контр.		Рыдец		<i>Рыдец</i>	28.07.2025

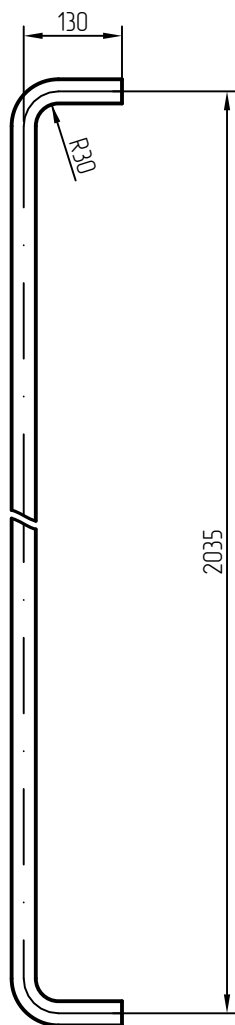
Кронштейн под настил

Швеллер 14- В ГОСТ 8240-89  
Ст3пс5 ГОСТ 535-2005

Стадия	Масса	Масштаб
Р	10,5	1:10
Лист		Листов 1

Акционерное общество  
"Ленгидропроект"

√ Ra12,5 (√)



Неуказанные предельные отклонения размеров  $\pm \frac{JT16}{2}$   
 Развернутая длина 2312 мм

Согласовано

Взам. инв. №

Подп. и дата

Инв. № подл.

2006-19-72/3.3-ТХ

Изм.	Кол.	Лист	№ док.	Подпись	Дата
Разработал		Петрова		<i>Петрова</i>	28.07.2025
Проверил		Кукарский		<i>Кукарский</i>	28.07.2025
Н.контр.		Рыдец		<i>Рыдец</i>	28.07.2025

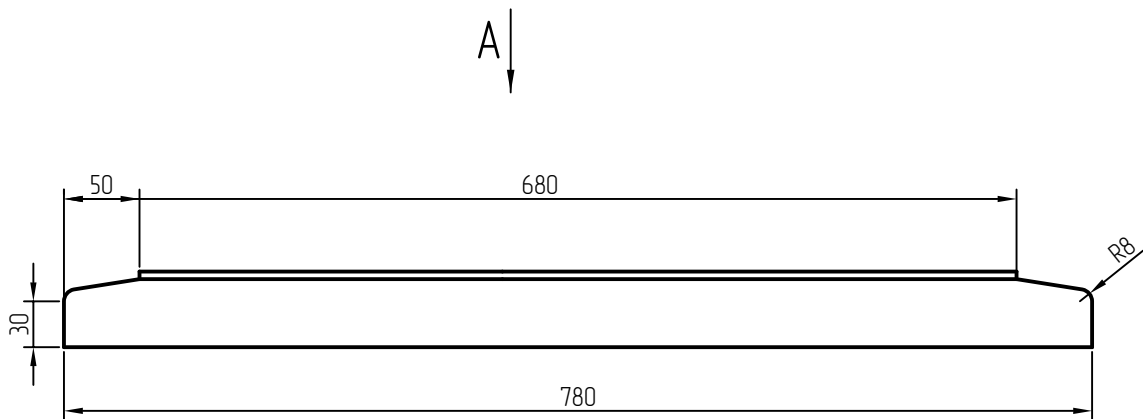
Поручень 1

Стадия	Масса	Масштаб
Р	4,6	1:10
Лист		Листов 1

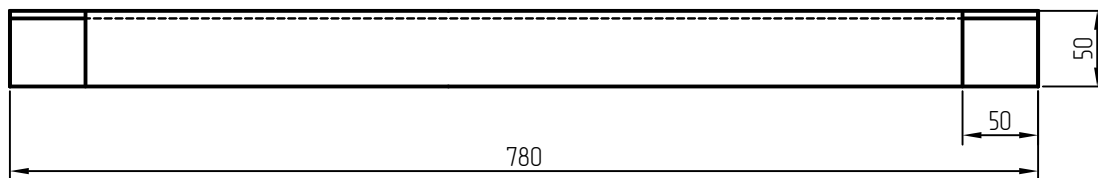
Труба 32x2,8ГОСТ 10704-91  
 В-Ст3спГОСТ10705-80

Акционерное общество  
 "Ленгидропроект"

√ Ra12,5 (M)



A



1 Неуказанные предельные отклонения размеров  $\pm \frac{IT16}{2}$

Согласовано

Взам. инв. №

Подп. и дата

Инв. № подл.

2006-19-72/3.4-ТХ

Изм.	Кол.	Лист	№ док.	Подпись	Дата
Разработал		Петрова		<i>Петрова</i>	28.07.2025
Проверил		Кукарский		<i>Кукарский</i>	28.07.2025
Н.контр.		Рыдец		<i>Рыдец</i>	28.07.2025

Узолк			Стадия	Масса	Масштаб
			Р	2,94	1:5
Лист		Листов 1			
Узолк 50x50x5 ГОСТ 8509-86 Ст3сп ГОСТ 535-2005			Акционерное общество "Ленгидропроект"		



1 Неуказанные предельные отклонения размеров  $\pm \frac{IT16}{2}$

Согласовано	

Взам. инв.№	
-------------	--

Подп. и дата	
--------------	--

Инв. № подл.	
--------------	--

						2006-19-72/3.5-TX		
						Пластина	Стадия	Масса
Р	0,65	1:1						
Лист		Листов 1						
Изм.	Кол.	Лист	№ док.	Подпись	Дата	Полоса 8x80xB-2 ГОСТ 103-76 ВстЗпс2ГОСТ 535-2005		
Разработал	Петрова			<i>Петрова</i>	28.07.2025			
Проверил	Кукарский			<i>Кукарский</i>	28.07.2025	Акционерное общество "Ленгидропроект"		
Н.контр.	Рыдец			<i>Рыдец</i>	28.07.2025			