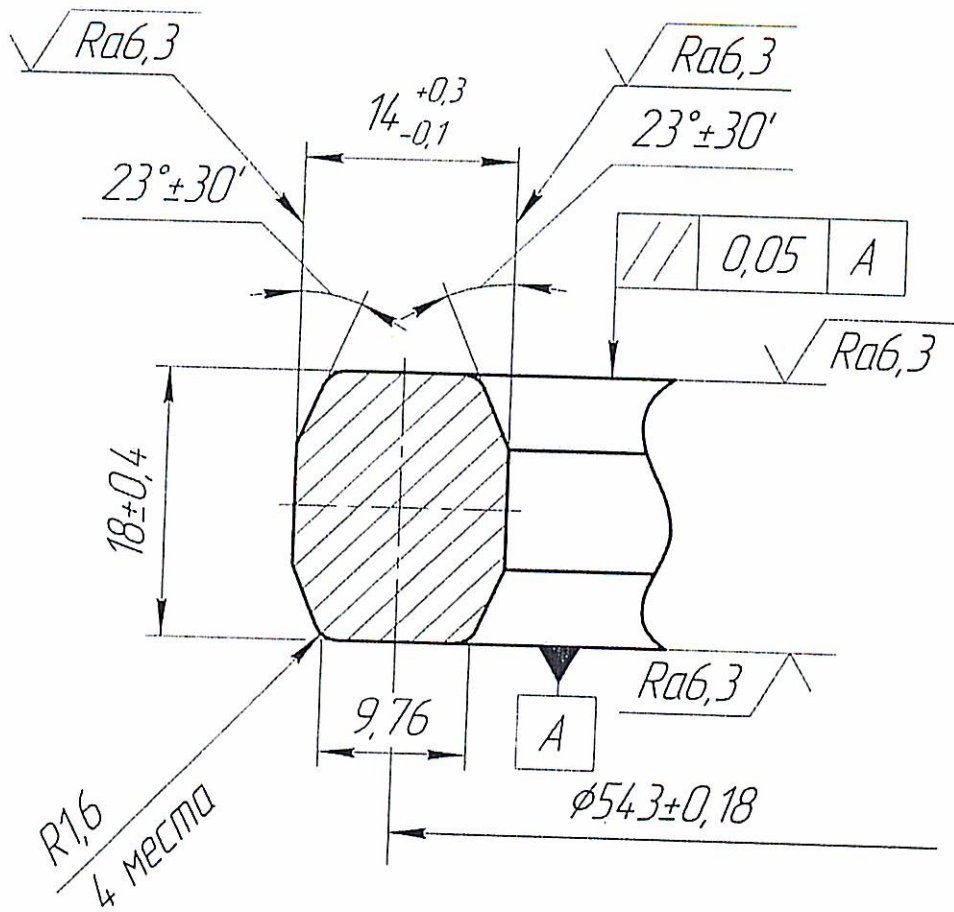


МК-2707

$\sqrt{Ra\ 3,2\ (\checkmark)}$



1. Общие допуски по ГОСТ 30893.1-2002: H14, h14,  $\pm \frac{IT14}{2}$ .
2. Твердость не менее 110HV.
3. Требования к изготовлению в соответствии с ГОСТ 28759.8-90.
4. Маркировать и клеймить на бирке по РДИ 0404-56-83.

Справ. №  
Перв. примен.  
Взам. инв. №  
Инв. № дубл.  
Испол. и дата  
Изм. Лист  
Разраб.  
Проб.  
Т.контр.  
Н.контр.  
Утв.

МК-2707

Прокладка  
201-843.01.003

18x18x10 ГОСТ 5632-72

Лист	Масса	Масштаб
	3	2:1
Лист	Листов	1
Саратовский Филиал АО "Гидроремонт-ВКК"		