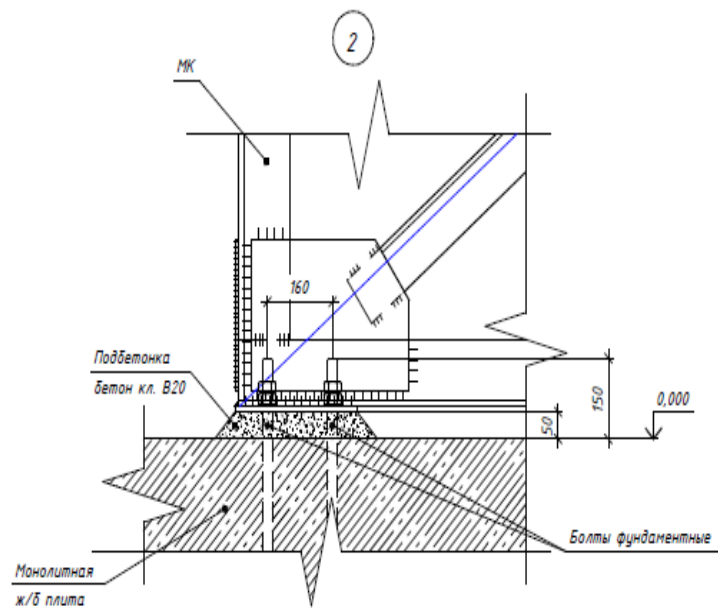
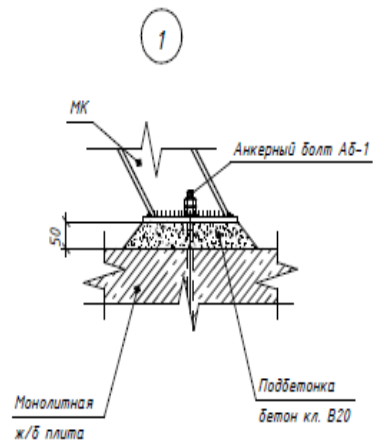
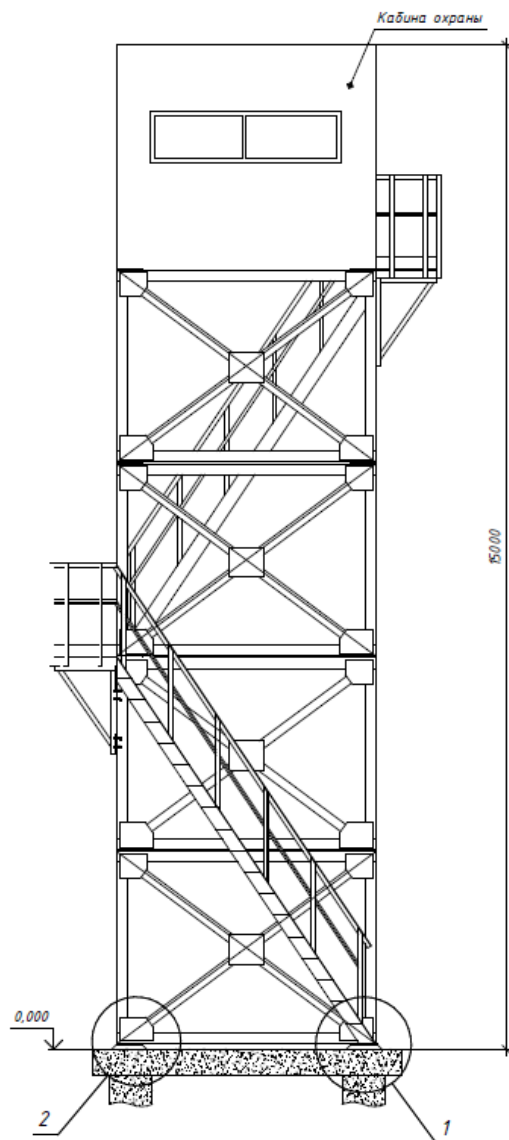


Общий вид
металлической конструкции



1. Подбетонку выполнять из конструкционного мелкозернистого бетона по ГОСТ 26633-2015 класса прочности на сжатие В20.