

Компрессор

«Зауэр»

Тип: WP 126 L

Каталог запасных частей





Перевод оригинального руководства по эксплуатации
Выпуск: 01 / 2012

Редактировал: «Й.П. Зауэр унд Зон Maschinenbau ГмбХ» – Техническая документация

064 992 Компрессорная установка WP 126 L

Артикул	Сборка	Страница E-	Ред.
064 992	Компрессорная установка WP 126 L	4	5708-a
064 991	Компрессор WP 126L-100	6	5993-b
064 402	Картер	10	6229-c
064 064	Щуп	12	5294- <u> </u>
064 433	Коленвал	14	<u> </u>
064 568	Шатун 1, 2 и 3 ступени	16	5599-a
033 185	Поршень 1 ступени в сборе	18	5663-h
057 520	Поршень 2 ступени в сборе	20	5038- <u> </u>
064 987	Поршень 3 ступени в сборе	22	6337- <u> </u>
064 408	Цилиндр с головкой и клапаном 1 ступени	24	6384-b
064 980	Цилиндр с головкой и клапаном 2 ступени	26	<u> </u>
064 983	Цилиндр с головкой и клапаном 3 ступени	28	6003-c
064 988	Охладители и воздушные линии	30	6275-g
064 413	Охладитель 3 ступени	34	6275-b
064 423	Вентиляция картера	36	6537-b
065 083	Сепаратор в сборе 3 ступени	38	6418-c
063 121	Сепаратор 3 ступени	40	<u> </u> -f
065 082	Устройство измерительное	42	6352-b
064 119	Привод насоса смазочного масла	44	5754-b
057 916	Клапан сброса давления	46	5549-a
062 909	Зубчатое колесо масляного насоса	48	5896- <u> </u>
065 081	Автоматическая дренажная система	50	5555-b
066 324	Обрезиненный металлический подшипник	52	5821-b
064 018	Контроль температуры	54	5784-g
	Гибкая муфта	56	

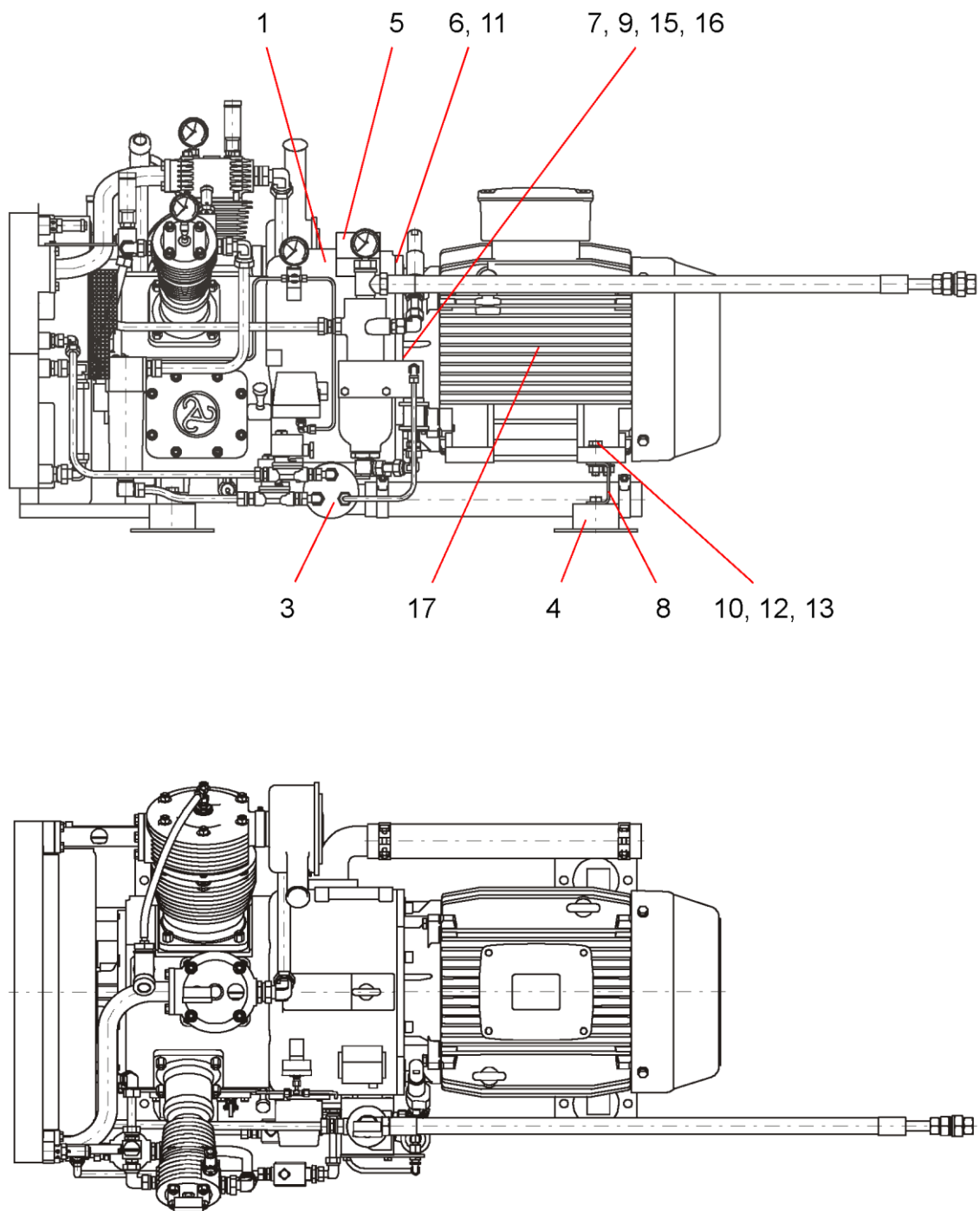


Примечание!

Подробное описание узлов приводится в Главе 3 «Дизайн и функции» настоящего руководства по эксплуатации.



064 992 Компрессорная установка WP 126 L



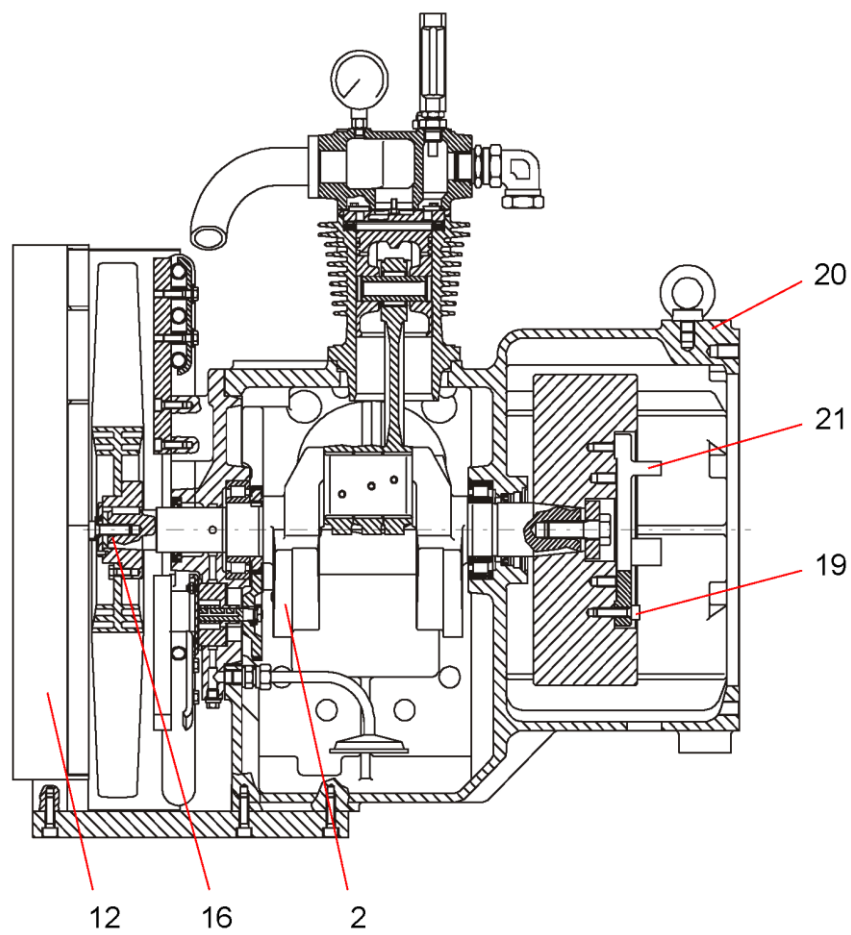
064 992 Компрессорная установка WP 126 L

№ позиции	Артикул	Описание	Количество
1	064 991	Компрессор WP 126L-100	1
3	065 081	Автоматическая дренажная система	1
4	066 324	Упругие опоры	1
5	064 018	Контроль температуры	1
6	064 251	Промежуточное кольцо	1
7	059 904	Распорное кольцо	1
8	064 445	Канальная секция	1
9	000 184	Винт с шестигранной головкой	4
10	005 267	Винт с шестигранной головкой	2
11	000 587	Винт с головкой	8
12	001 621	Шестигранная гайка	2
13	002 166	Шайба	4
15	036 335	Стандартная втулка со стороны двигателя	1
16	033 423	Обод зубчатого колеса	1
17	1)	Электродвигатель	1

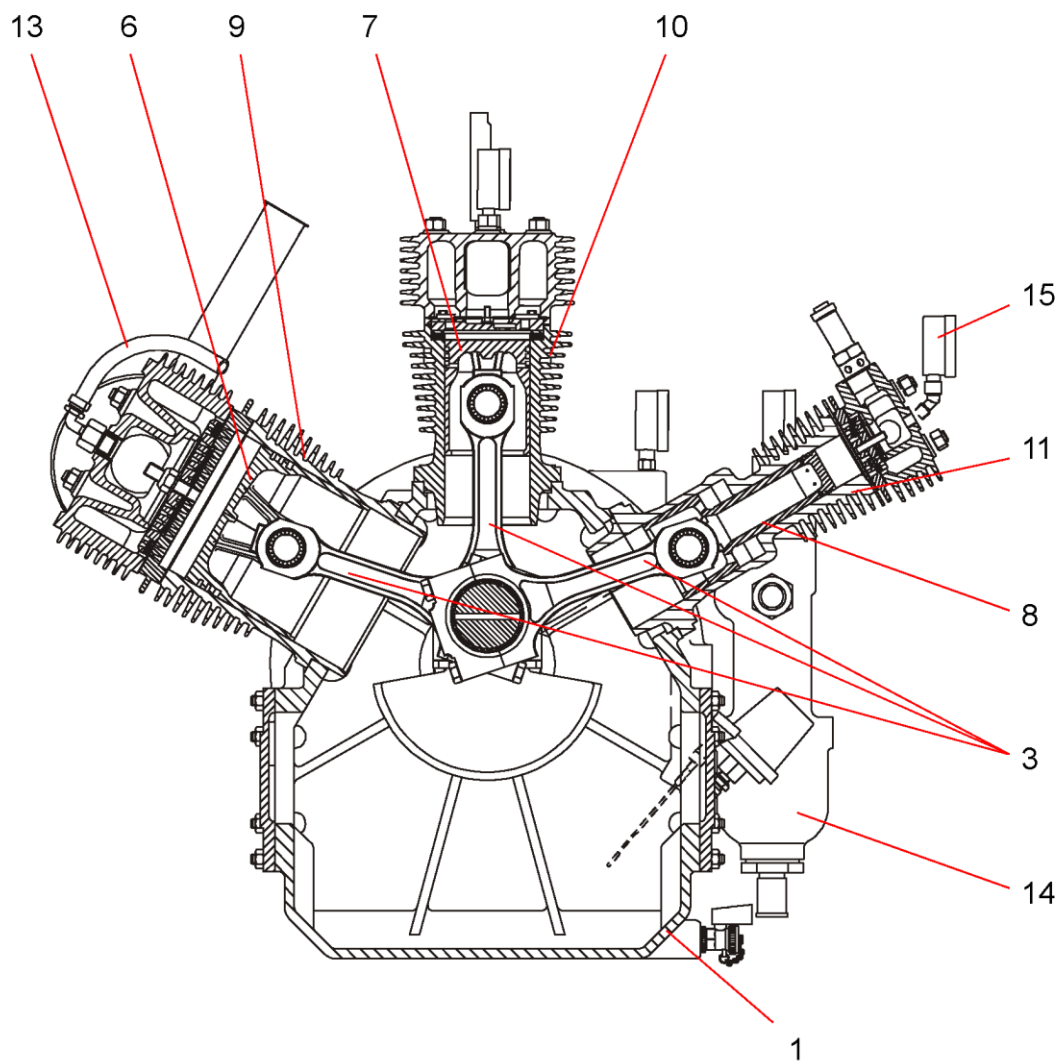
1) Артикул электродвигателя согласно заказу.



064 991 Компрессор WP 126 L - 100



064 991 Компрессор WP 126 L - 100



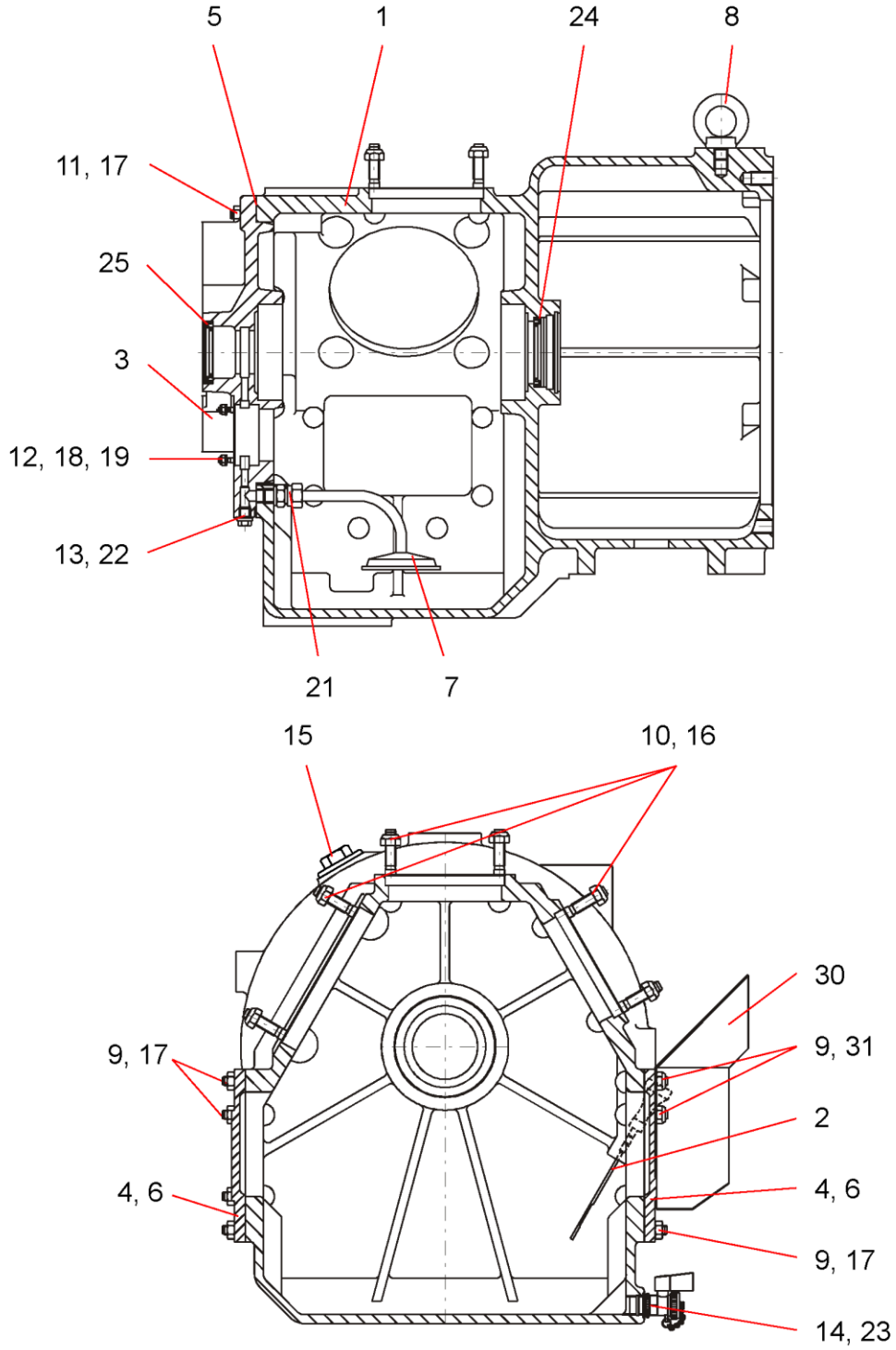


064 991 Компрессор WP 126 L - 100

№ позиции	Артикул	Описание	Количество
1	064 402	Картер	1
2	064 433	Коленвал	1
3	064 568	Шатун 1, 2 и 3 ступени	3
6	033 185	Поршень 1 ступени	1
7	057 520	Поршень 2 ступени	1
8	064 987	Поршень 3 ступени	1
9	064 408	Цилиндр с головкой и клапаном 1 ступени	1
10	064 980	Цилиндр с головкой и клапаном 2 ступени	1
11	064 983	Цилиндр с головкой и клапаном 3 ступени	1
12	064 988	Охладители и воздушные линии	1
13	064 423	Вентиляция картера	1
14	065 083	Сепаратор в сборе 3 ступени	1
15	065 082	Устройство измерительное	1
16	064 119	Привод насоса смазочного масла	1
19	000 543	Винт с головкой	10
20	004 408	Штифт с желобком и головкой	4
21	036 333	Втулка фланца, со стороны компрессора	1



064 402 Картер

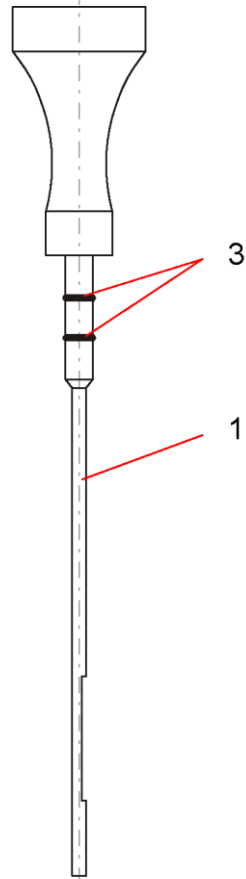


064 402 Картер

№ позиции	Артикул	Описание	Количество
1	064 404	Картер	1
2	064 064	Щуп	1
3	064 079	Кронштейн подшипника	1
4	051 883	Смотровая крышка	2
5	064 095	Прокладка	1
6	063 748	Прокладка	2
7	036 896	Впускной масляный фильтр	1
8	000 270	Болт с подъемной проушиной	1
9	001 411	Шпилька	16
10	033 717	Шпилька	12
11	005 930	Шпилька	8
12	001 459	Шпилька	4
13	001 009	Заглушка	1
14	038 919	Кран слива масла	1
15	001 021	Заглушка	1
16	002 098	Шестигранная гайка	12
17	002 031	Шестигранная гайка	22
18	002 094	Шестигранная гайка	4
19	002 146	Шайба	4
21	004 635	Переходник	1
22	005 001	Уплотнительное кольцо	1
23	005 009	Уплотнительное кольцо	1
24	007 123	Уплотнитель вала	1
25	030 831	Уплотнитель вала	1
30	065 873	Дефлектор воздушного потока	1
31	002 096	Шестигранная гайка	2



064 064 Щуп

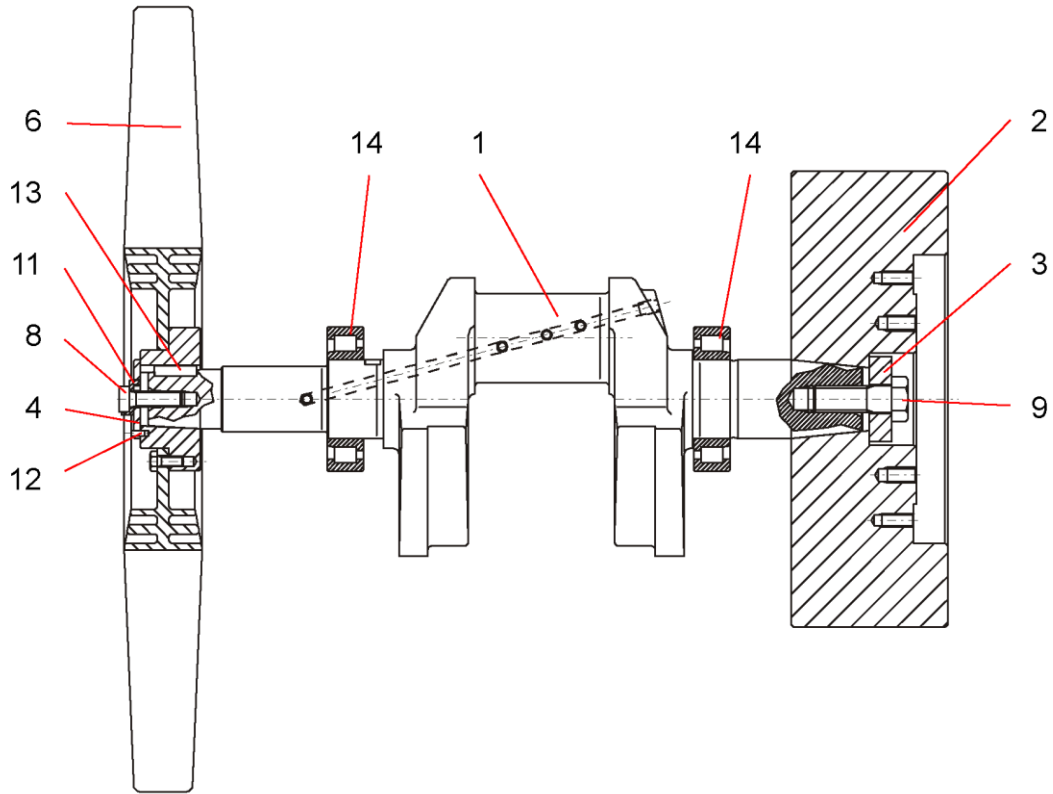


064 064 Щуп

№ позиции	Артикул	Описание	Количество
1	037 076	Щуп	1
3	035 520	Уплотнительное кольцо	2



064 433 Коленвал

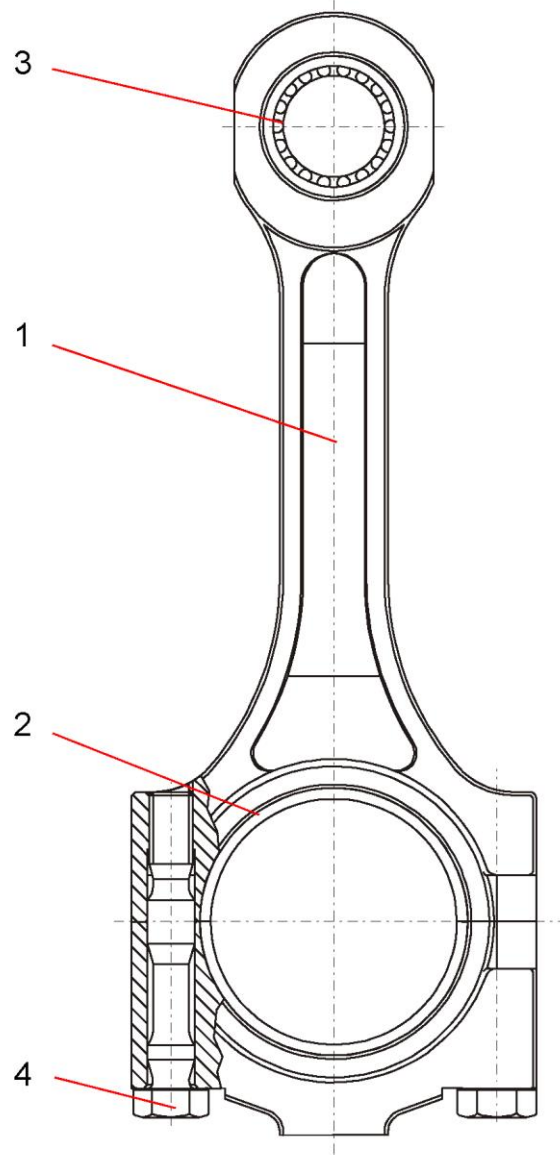


064 433 Коленвал

№	Артикул	Описание	Количество
1	064 434	Коленвал	1
2	064 345	Маховик	1
3	064 420	Шайба	1
4	056 264	Шайба	1
6	033 231	Вентилятор	1
8	000 153	Винт с шестигранной головкой	1
9	000 216	Винт с шестигранной головкой	1
11	001 675	Запирающая пластина	1
12	004 472	Установочный штифт	1
13	032 430	Ключ для соединений	1
14	033 215	Цилиндрический роликовый подшипник	2



064 568 Шатун 1, 2 и 3 степени сжатия



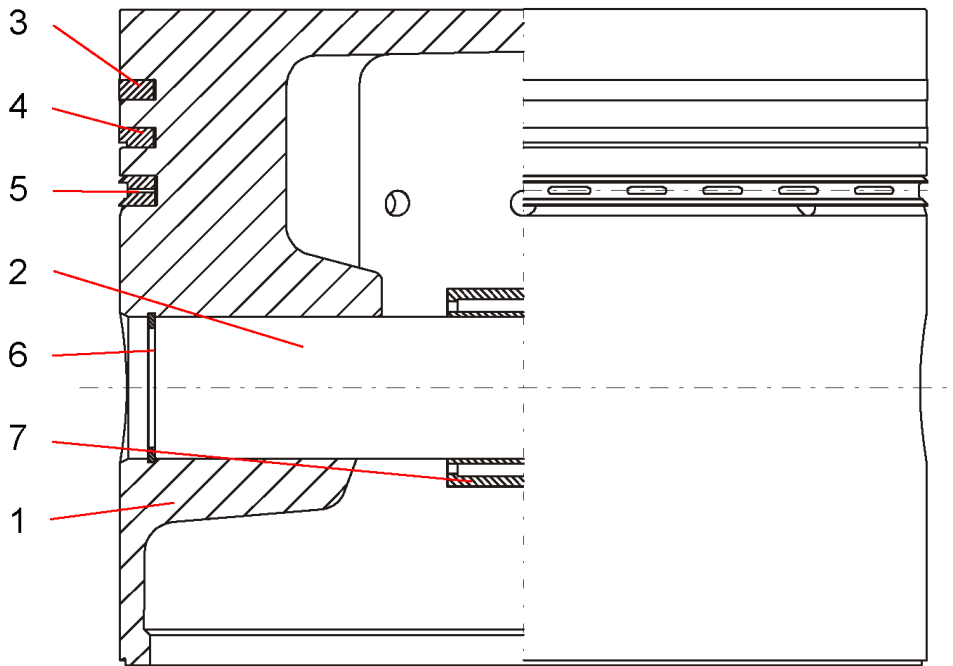
064 568 Шатун 1, 2 и 3 ступени сжатия

№ позиции	Артикул	Описание	Количество
1	064 352	Шатун	1
2	056 272	Подшипник шатуна	1
3	033 213	Игольчатый подшипник	1
4 ¹⁾	056 316	Болт шатуна	2

¹⁾ Поз. 4, 056 316 Болт шатуна является частью необработанного шатуна



033 185 Поршень 1 ступени в сборе



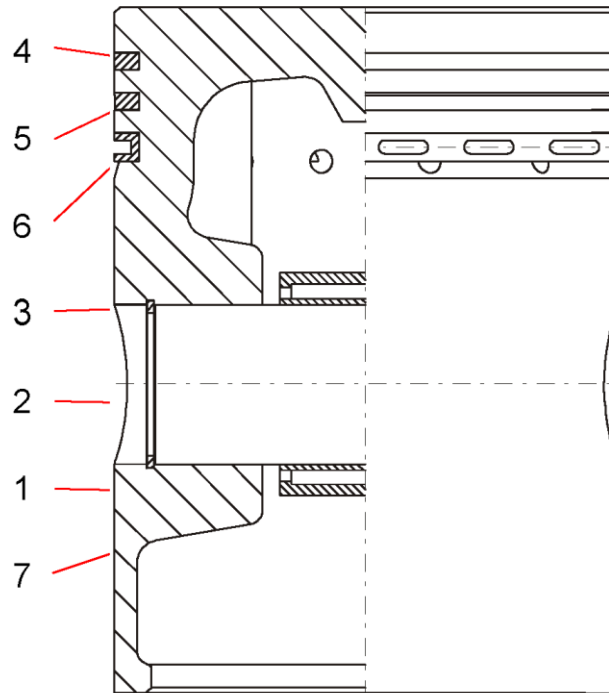
033 185 Поршень 1 ступени в сборе

№ позиции	Артикул	Описание	Количество
1	033 186	Поршень	1
2	033 187	Поршневой палец	1
3	035 199	Компрессионное кольцо с конической поверхностью	1
4	033 188	Кольцо с носиком	1
5	035 200	Двойное скошенное маслорегулирующее кольцо	1
6	002 984	Стопорное кольцо	2
7 ¹⁾	033 213	Игольчатый подшипник	1

¹⁾ Поз. 7, Игольчатый подшипник 033 213 является частью узла 064 568.



057 520 Поршень 2 ступени в сборе



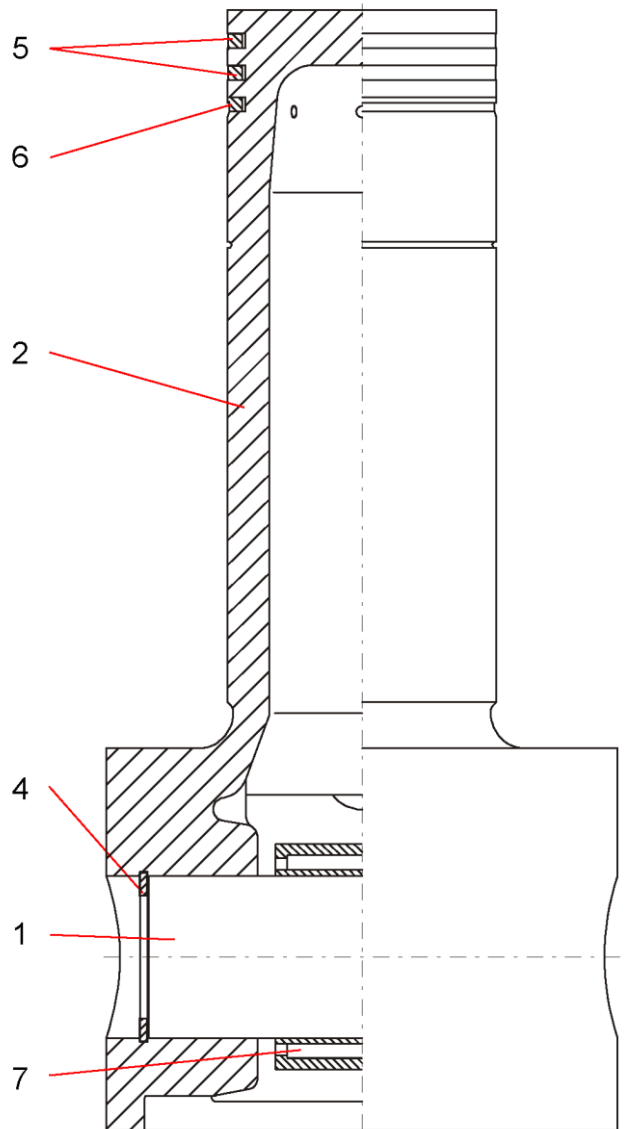
057 520 Поршень 2 ступени в сборе

№ позиции	Артикул	Описание	Количество
1	057 519	Поршень	1
2	053 727	Поршневой палец	1
3	002 984	Стопорное кольцо	2
4	033 220	Кольцо прямоугольного профиля	1
5	034 213	Кольцо с носиком	1
6	033 221	Шлицевое маслорегулирующее кольцо	1
7 ¹⁾	033 213	Игольчатый подшипник	

¹⁾ Поз. 7, игольчатый подшипник 033 213 является частью узла 064 568



064 987 Поршень 3 ступени в сборе



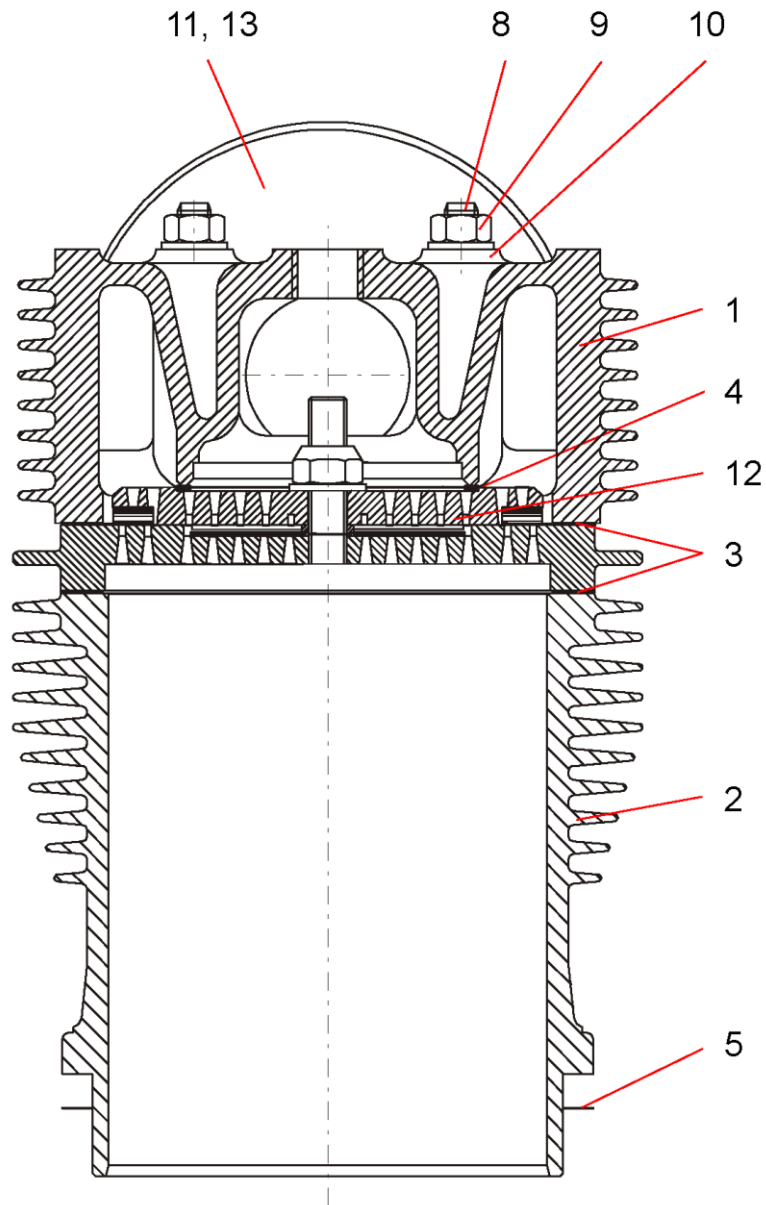
064 987 Поршень 3 ступени в сборе

№ позиции	Артикул	Описание	Количество
1	053 727	Поршневой палец	1
2	064 985	Поршень	1
4	002 984	Стопорное кольцо	2
5	002 662	Кольцо прямоугольного профиля	2
6	002 543	Кольцо с носиком	1
7 ¹⁾	033 213	Игольчатый подшипник	1

¹⁾ Поз. 7, игольчатый подшипник 033 213 является частью узла 064 568



064 408 Цилиндр 1 ступени с головкой и клапаном



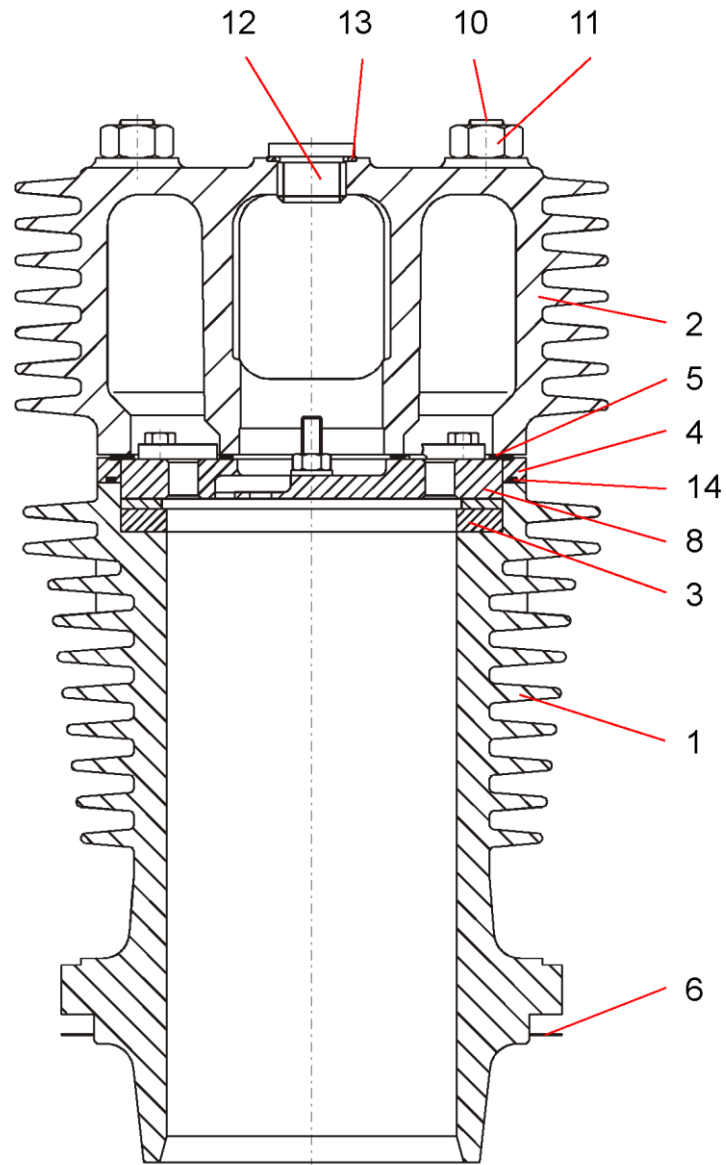
064 408 Цилиндр 1 ступени с головкой и клапаном

№ позиции	Артикул	Описание	Количество
1	064 481	Головка цилиндра	1
2	056 216	Цилиндр	1
3	056 237	Прокладка головки цилиндра	2
4	056 239	Уплотнительное кольцо с малым допуском	1
5	062 375	Прокладка опоры цилиндра	1
8	037 477	Шпилька	6
9	001 620	Шестигранная гайка	6
10	002 161	Шайба	6
11	039 546	Фильтр глушителя	1
12	037 460	Клапан 1 ступени	1
13 ¹⁾	039 548	Фильтрующий элемент	1

¹⁾ Поз. 13, 039 548 Фильтрующий элемент является частью узла 039 546.



064 980 Цилиндр 2 ступени с головкой и клапаном

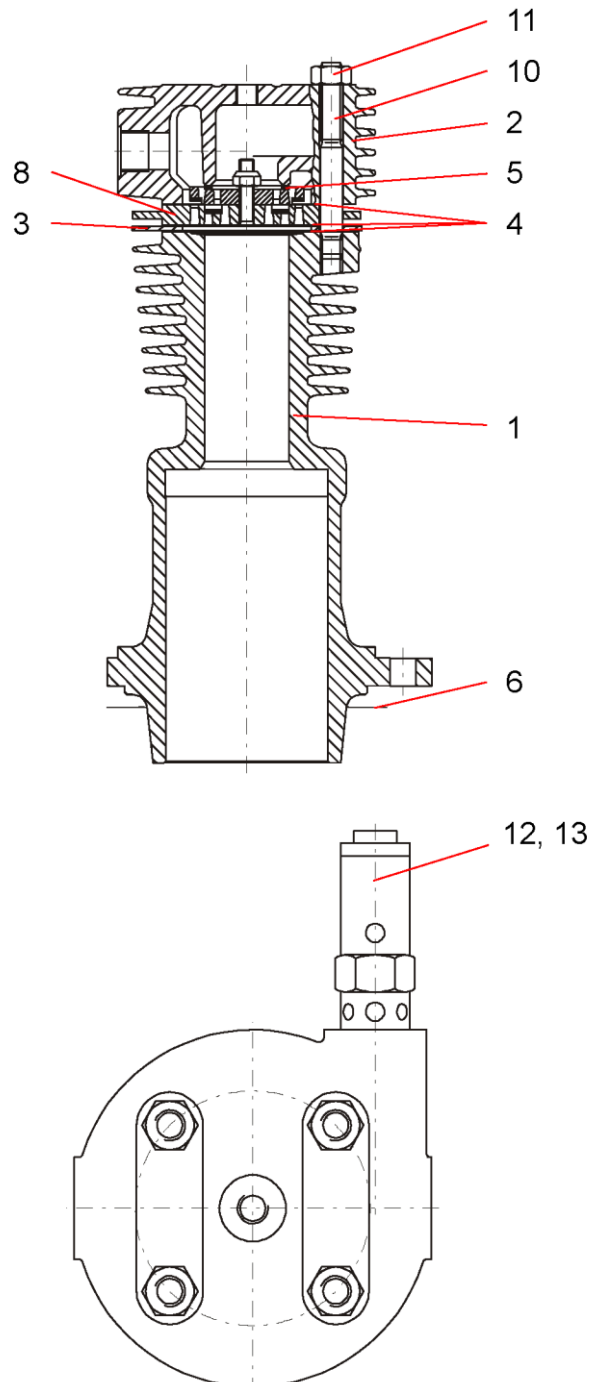


064 980 Цилиндр 2 ступени с головкой и клапаном

№ позиции	Артикул	Описание	Количество
1	064 346	Цилиндр	1
2	064 347	Головка цилиндра	1
3	064 981	Распорное кольцо	1
4	064 982	Кольцо клапана	1
5	060 266	Прокладка головки цилиндра	1
6	062 376	Прокладка головки цилиндра	1
8	035 787	Клапан 2 ступени	1
10	001 519	Шпилька	4
11	001 620	Шестигранная гайка	4
12	000 972	Заглушка	1
13	005 009	Уплотнительное кольцо	1
14	037 738	Уплотнительное кольцо	1



064 983 Цилиндр 3 ступени с головкой и клапаном

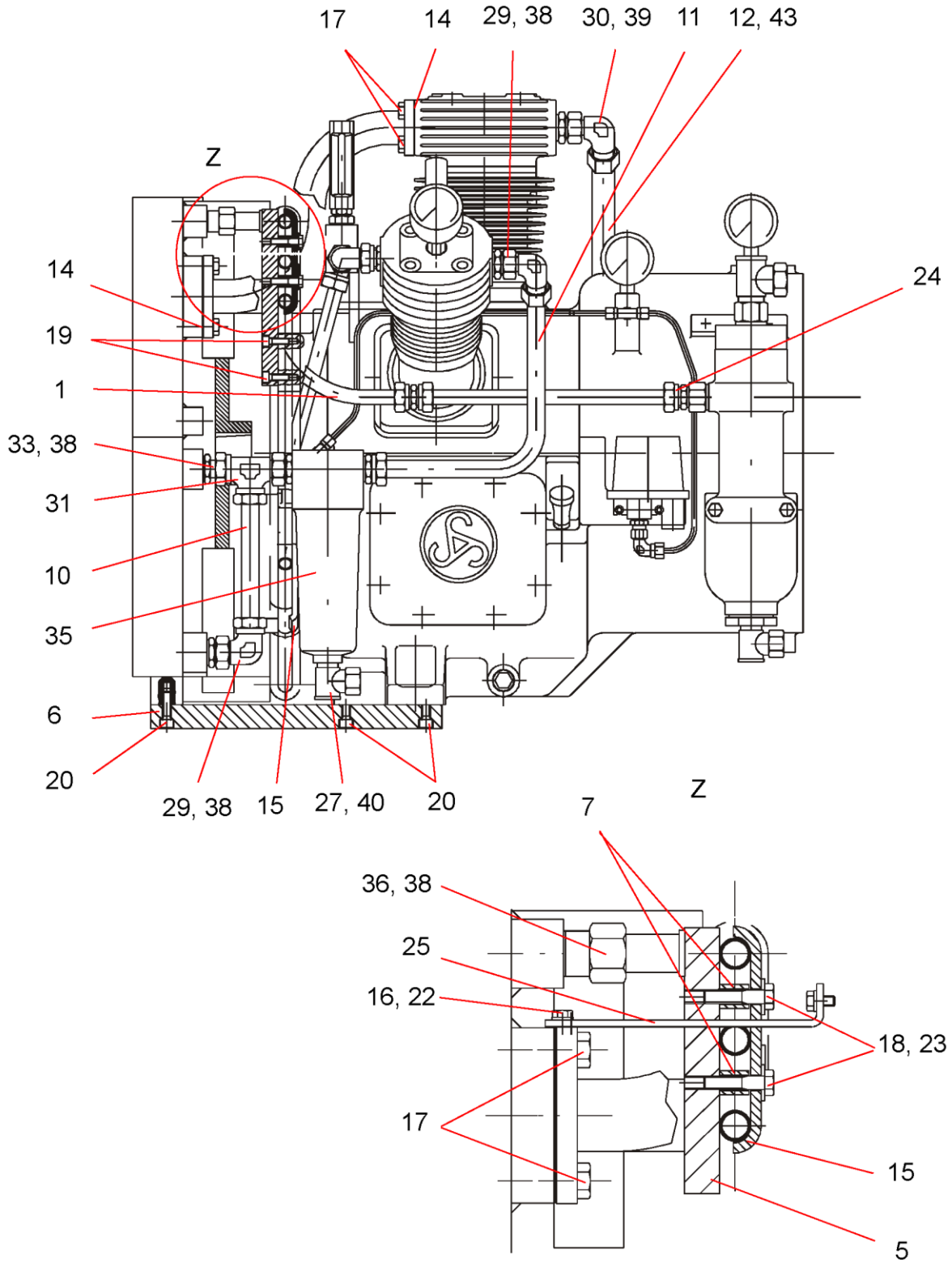


064 983 Цилиндр 3 ступени с головкой и клапаном

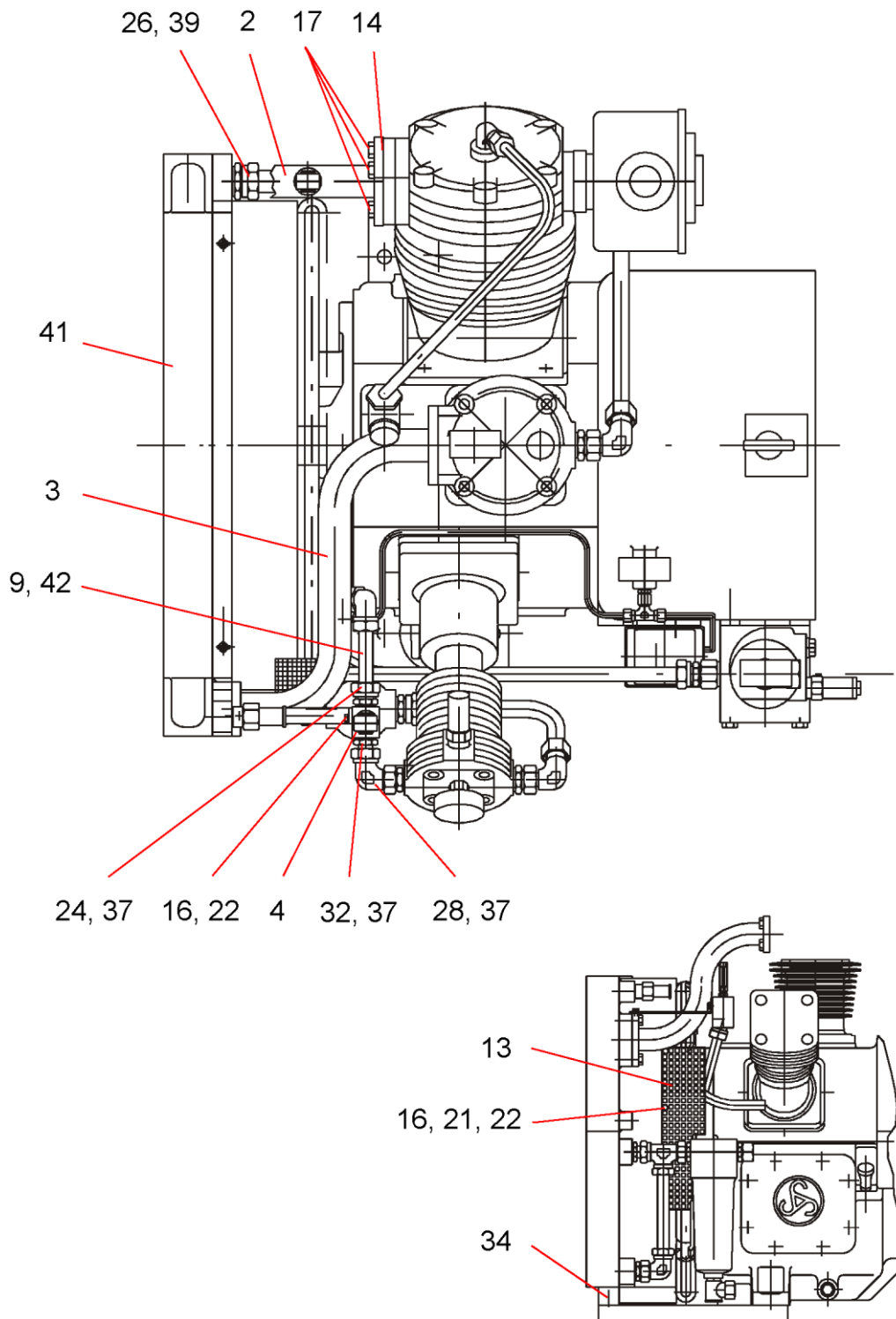
№ позиции	Артикул	Описание	Количество
1	064 984	Цилиндр	1
2	065 481	Головка цилиндра	1
3	066 967	Промежуточное кольцо	1
4	065 666	Прокладка головки цилиндра	3
5	065 665	Уплотнительное кольцо с малым допуском	1
6	062 376	Прокладка опоры цилиндра	1
8	036 785	Клапан 3 ступени	1
10	036 362	Шпилька	4
11	001 620	Шестигранная гайка	4
12	038 811	Предохранительный клапан 2 ступени	1
13	005 016	Уплотнительное кольцо	1



064 988 Охладители и воздушные линии



064 988 Охладители и воздушные линии





064 988 Охладители и воздушные линии

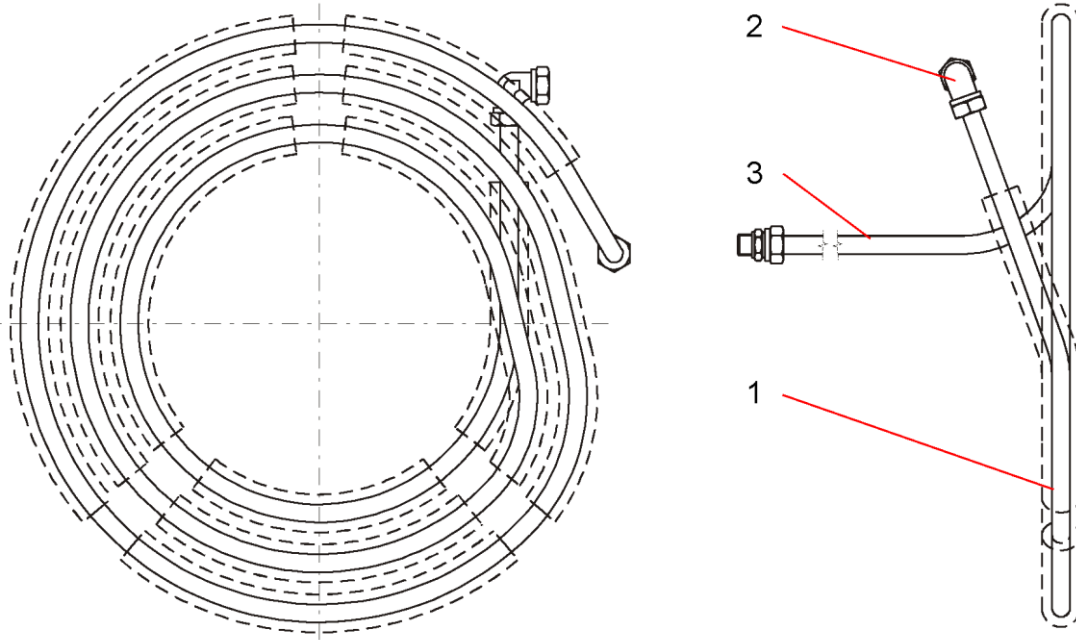
№ позиции	Артикул	Описание	Количество
1	064 413	Охладитель 3 ступени	1
2	064 355	Трубопровод	1
3	064 989	Трубопровод	1
4	064 524	Распределительное устройство	1
5	064 350	Соединительная опорная балка	3
6	064 354	Соединительная опорная балка	2
7	064 342	Труба	6
9	064 415	Труба	1
10	064 416	Труба	1
11	064 357	Труба	1
12	064 990	Труба	1
13	064 613	Пластина	1
14	056 335	Прокладка	4
15	064 042	Зажим	3
16	000 016	Винт с шестигранной головкой	5
17	000 054	Винт с шестигранной головкой	16
18 ¹⁾	033 532	Винт с шестигранной головкой	6
19	000 462	Винт с головкой	6
20 ²⁾	000 501	Винт с головкой	5
21	002 094	Шестигранная гайка	3
22	002 146	Шайба	8
23	003 114	Стопорная шайба	6
24	004 647	Переходник	2
25	065 201	Держатель	1
26	004 661	Переходник	1
27	006 187	Переходник	1
28	006 219	Переходник	1
29	006 225	Переходник	2

№ позиции	Артикул	Описание	Количество
30	006 227	Переходник	1
31	005 547	Переходник	1
32	006 452	Заглушка	1
33	031 833	Заглушка	1
34	001 304	Винт со шлицем без головки	1
35	037 221	Сепаратор конденсата 2 ступени	1
36	033 224	Предохранительный клапан 1 ступени	1
37	005 009	Уплотнительное кольцо	3
38	005 016	Уплотнительное кольцо	4
39	005 023	Уплотнительное кольцо	2
40	030 207	Уплотнительное кольцо	1
41	037 308	Охладитель 1 и 2 ступени	1
42	037 966	Врезное кольцо	2
43	037 948	Врезное кольцо	2

- 1) Поз. 18, 033 532, вставьте винт с шестигранной головкой, используя Loctite 542.
- 2) Поз. 20, 000 501, вставьте винт с головкой в картер с помощью клея 033 636.



064 413 Охладитель 3 ступени

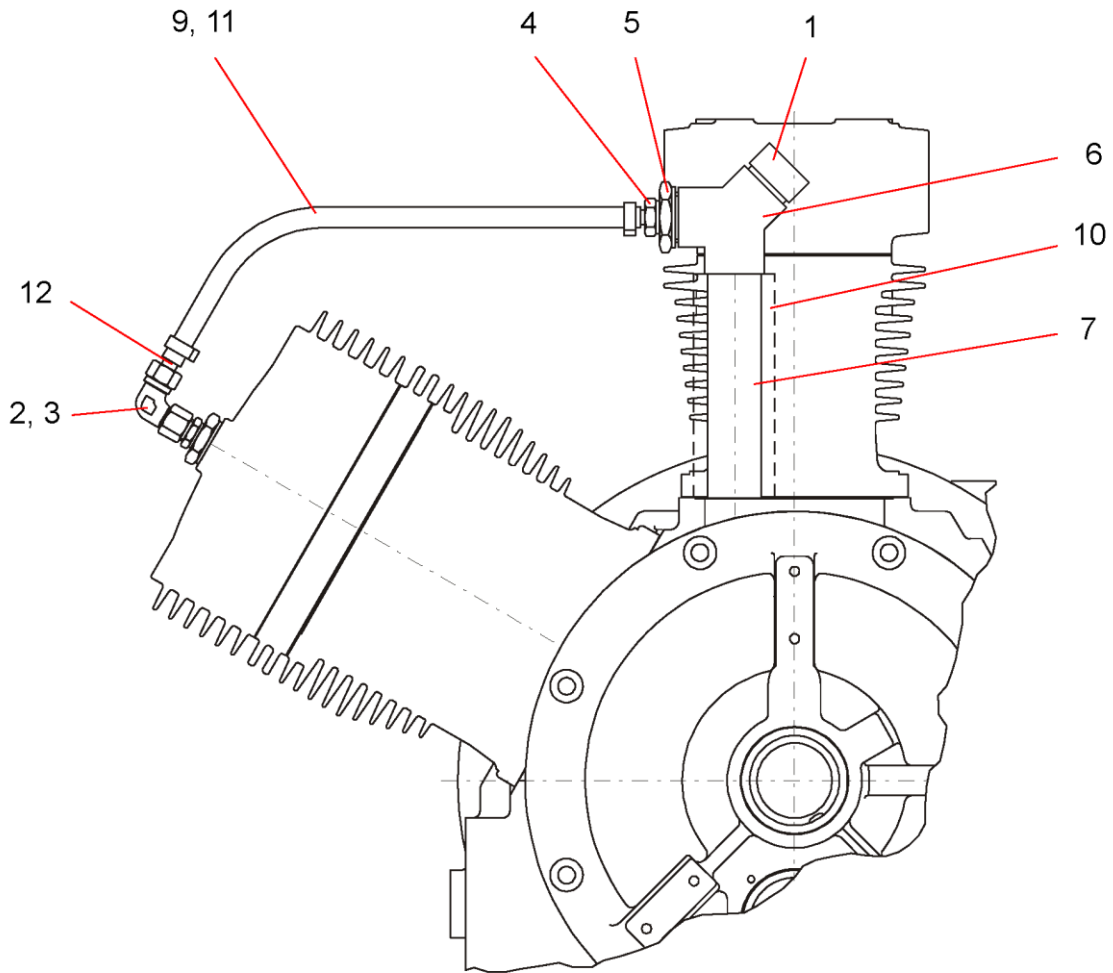


064 413 Охладитель 3 ступени

№ позиции	Артикул	Описание	Количество
1	064 360	Охладитель	1
2	004 647	Переходник	1
3	006 000	Переходник	1



064 423 Вентиляция картера

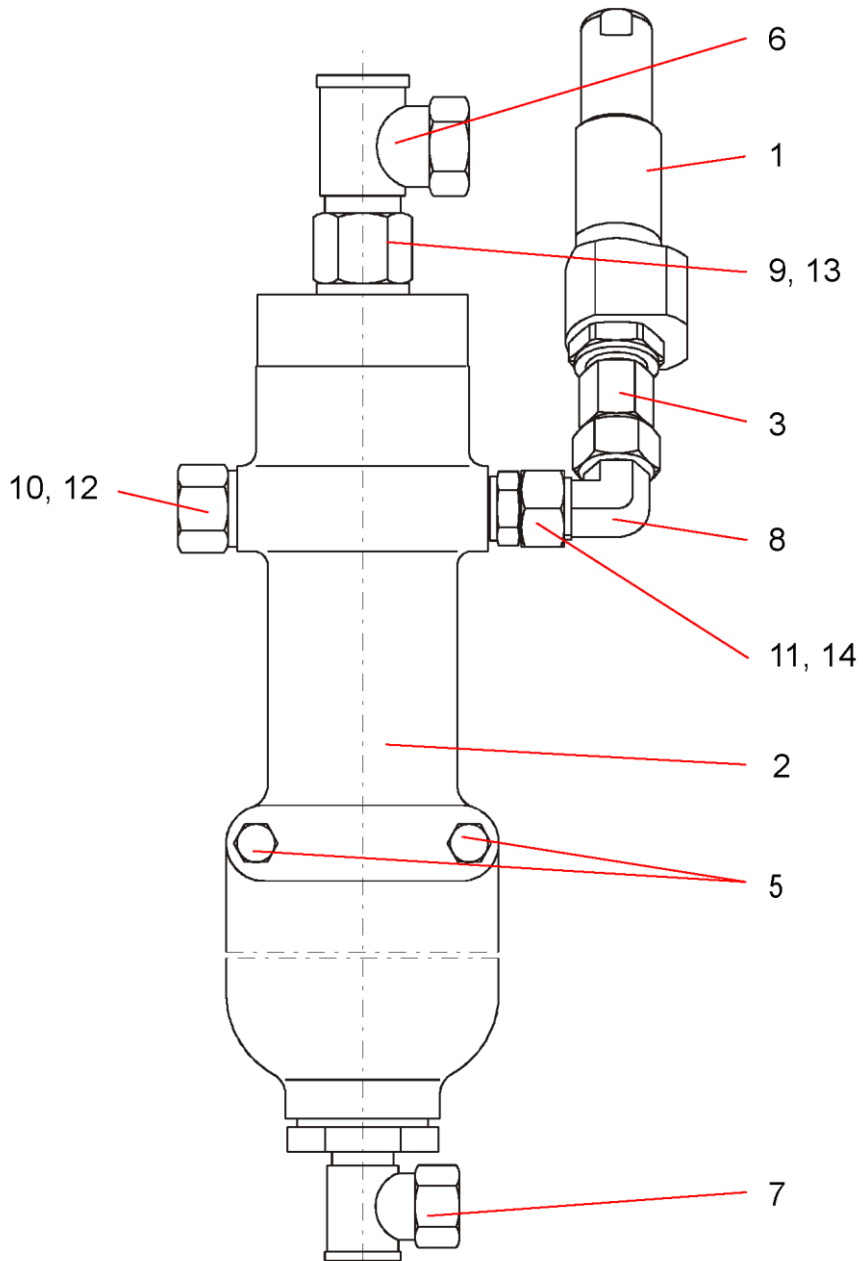


064 423 Вентиляция картера

№	Артикул	Описание	Количество
1	035 824	Крышка заливной горловины	1
2	006 383	Переходник-редуктор	1
3	006 205	Переходник	1
4	038 920	Заглушка	1
5	033 087	Редуктор	1
6	037 137	Тройниковое соединение	1
7	064 523	Переходник для труб	1
9	034 612	Шланг низкого давления	1
10	033 952	Шланг армированный	1
11	040 300	Одинарный ушной хомут	2
12	012 766	Труба	1



065 083 Сепаратор 3 ступени в сборе



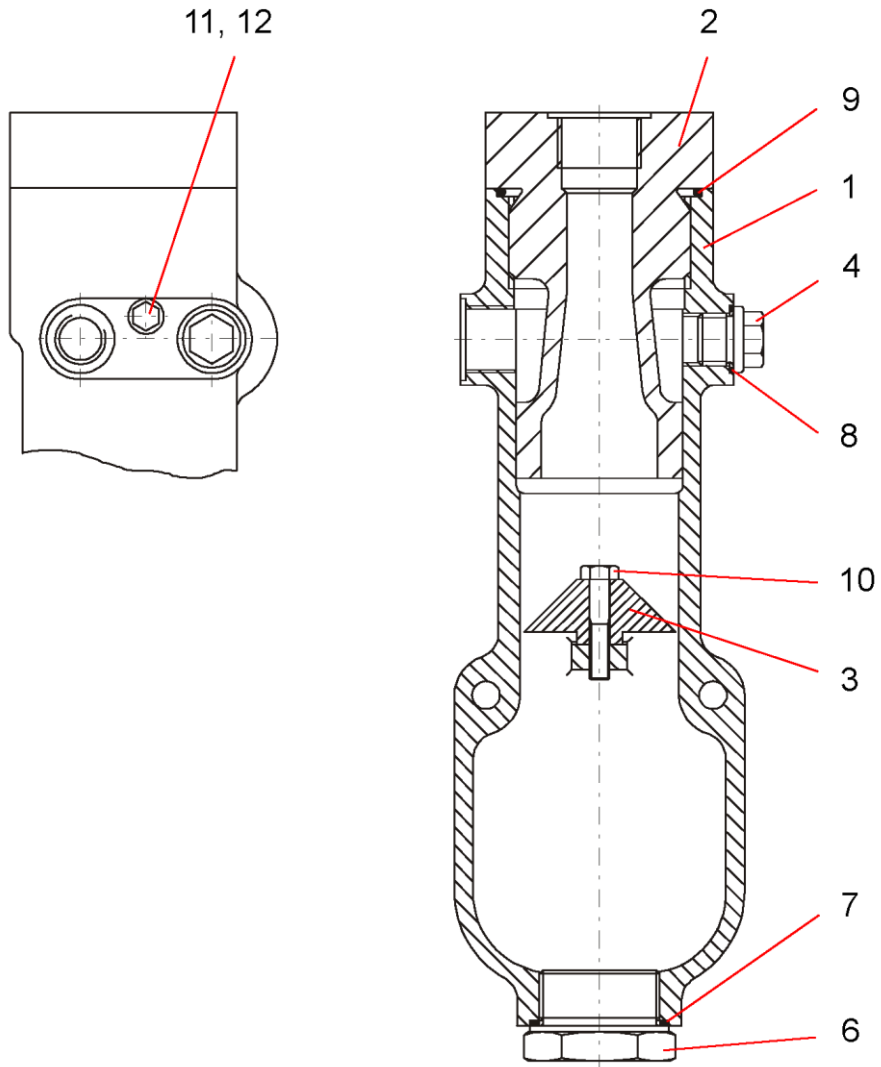
065 083 Сепаратор 3 ступени в сборе

№ позиции	Артикул	Описание	Количество
1	1)	Предохранительный клапан 3 ступени	1
2	063 121	Сепаратор	1
3	045 961	Переходник	1
5	000 147	Винт с шестигранной головкой	2
6	031 905	Переходник	1
7	006 187	Переходник	1
8	040 012	Переходник	1
9	006 387	Переходник-редуктор	1
10	006 385	Переходник-редуктор	1
11	005 009	Уплотнительное кольцо	1
12	005 016	Уплотнительное кольцо	1
13	005 023	Уплотнительное кольцо	1
14	040 013	Переходник	1

1) Артикул предохранительного клапана согласно заказу.



063 121 Сепаратор 3 ступени



063 121 Сепаратор 3 ступени

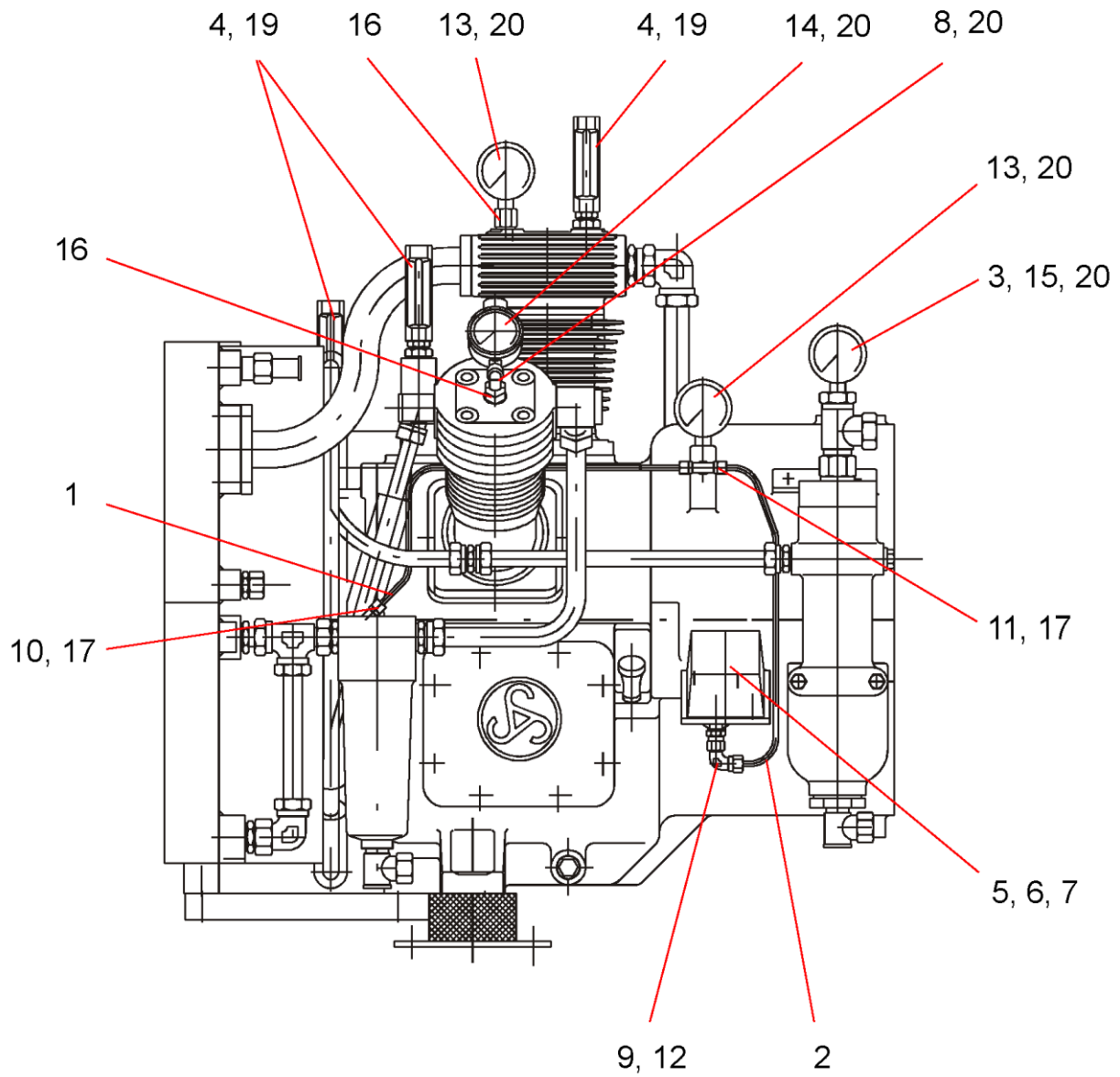
№	Артикул	Описание	Количество
1	063 228	Корпус сепаратора	1
2	063 229	Вставка сепаратора	1
3	062 328	Ограждающий конус	1
4 *,**	060 342	Плавкая вставка	1
6	006 390	Переходник-редуктор	1
7	005 029	Уплотнительное кольцо	1
8	005 009	Уплотнительное кольцо	1
9	036 171	Уплотнительное кольцо	1
10	036 041	Винт с шестигранной головкой	1
11	001 007	Заглушка	1
12	003 496	Уплотнительное кольцо	1

*,** Компрессор «Зауэр» может быть оснащен дополнительным температурным реле (*) или датчиком температуры (**).

Альтернативное использование			
*	064 018	Температурное реле	1
**	039 319	Температурный датчик	1
**	068 616	Переходник-редуктор	1
**	039 320	Разъем для подключения кабеля	1
**	005 009	Уплотнительное кольцо (заменяет поз. 8)	1



065 082 Устройство измерительное

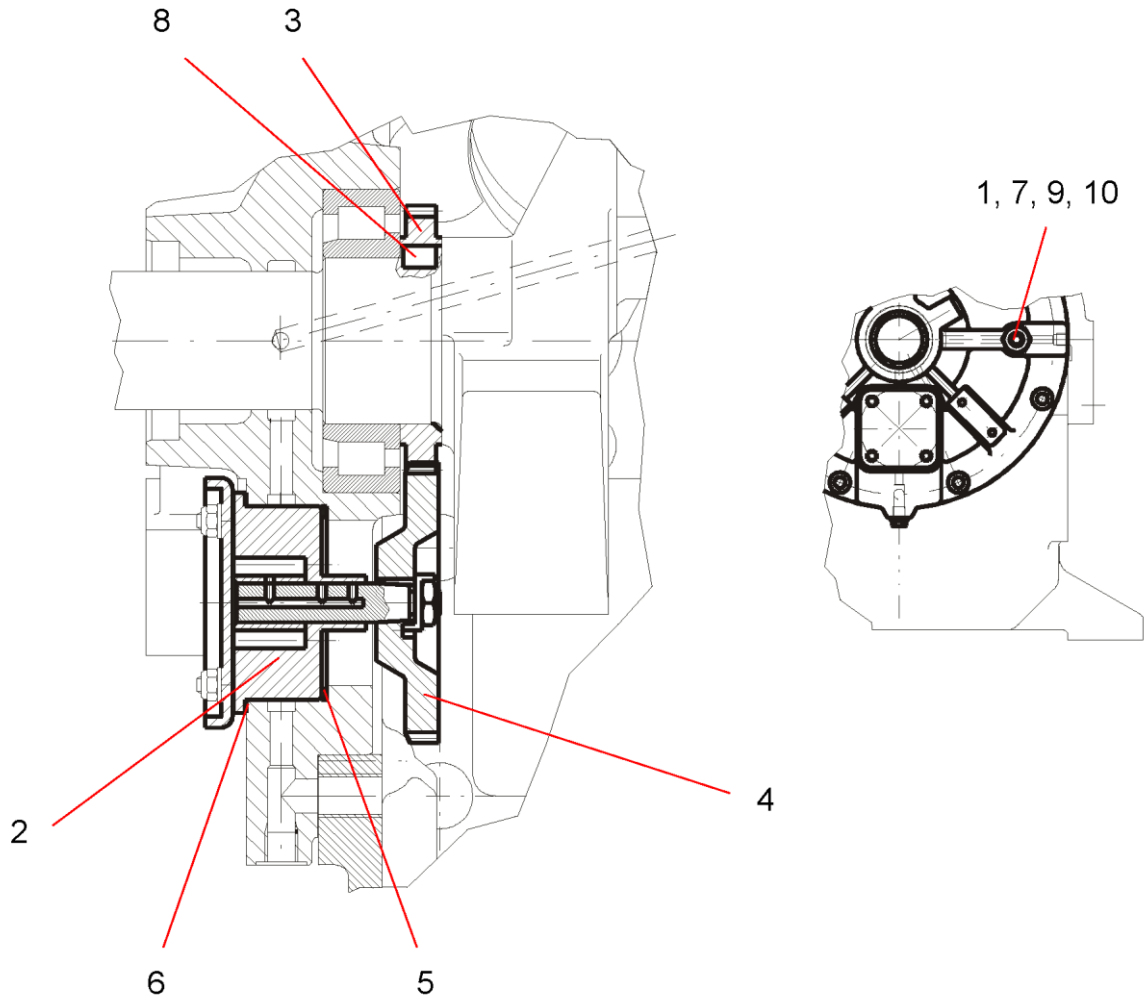


065 082 Устройство измерительное

№	Артикул	Описание	Количество
1	008 633	Труба	1
2	008 633	Труба	1
3	064 326	Двухконечная шпилька	1
4	035 473	Термометр	3
5	030 082	Управляющий переключатель	1
6	000 010	Винт с шестигранной головкой	2
7	002 144	Шайба	2
8	038 264	Уголок для манометра	1
9	033 704	Переходник	1
10	030 510	Переходник	1
11	035 670	Переходник	1
12	033 017	Переходник-редуктор	1
13	038 280	Манометр 1 ступени	1
14	040 115	Манометр 2 ступени	1
15	040 112	Манометр 3 ступени	1
16	037 160	Переходник	2
17	005 001	Уплотнительное кольцо	2
19	005 009	Уплотнительное кольцо	3
20	035 061	Уплотнительное кольцо	2
21	038 279	Датчик давления масла	1



064 119 Привод насоса смазочного масла

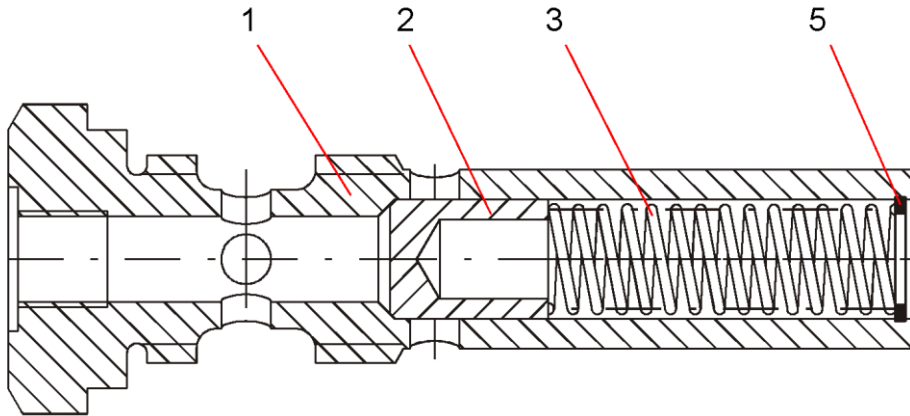


064 119 Привод насоса смазочного масла

№ позиции	Артикул	Описание	Количество
1	057 916	Клапан сброса давления	1
2	062 909	Зубчатое колесо масляного насоса	1
3	064 098	Зубчатая передача	1
4	056 730	Зубчатая передача	1
5	056 318	Прокладка	1
6	030 545	Прокладка	1
7	000 970	Заглушка	1
8	001 942	Ключ для соединений	1
9	003 496	Уплотнительное кольцо	1
10	003 438	Уплотнительное кольцо	1



057 916 Клапан сброса давления

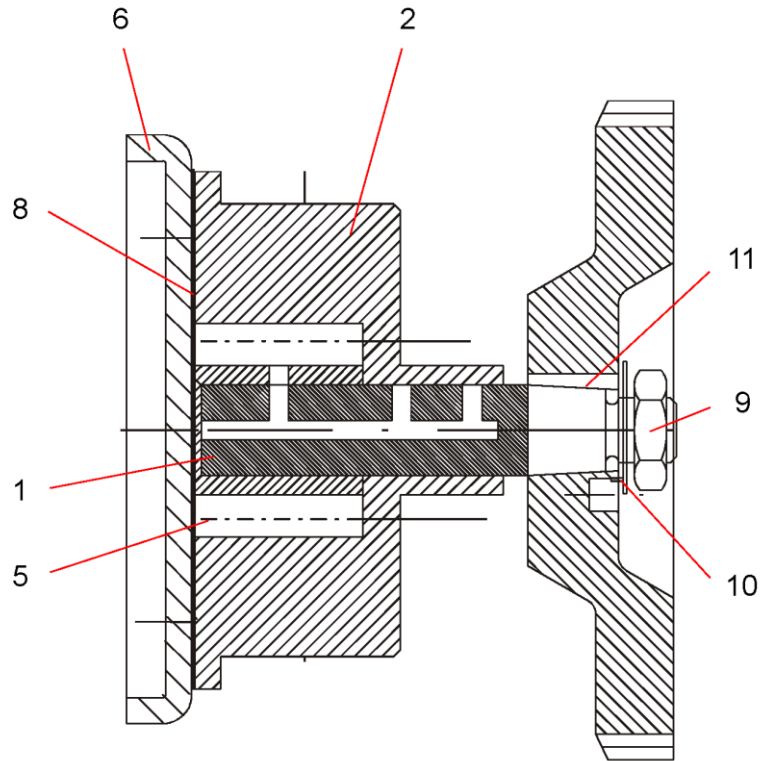


057 916 Клапан сброса давления

№	Артикул	Описание	Количество
1	054 162	Корпус	1
2	054 163	Конус клапана	1
3	054 164	Пружина	1
5	002 962	Стопорное кольцо	1



062 909 Зубчатое колесо масляного насоса

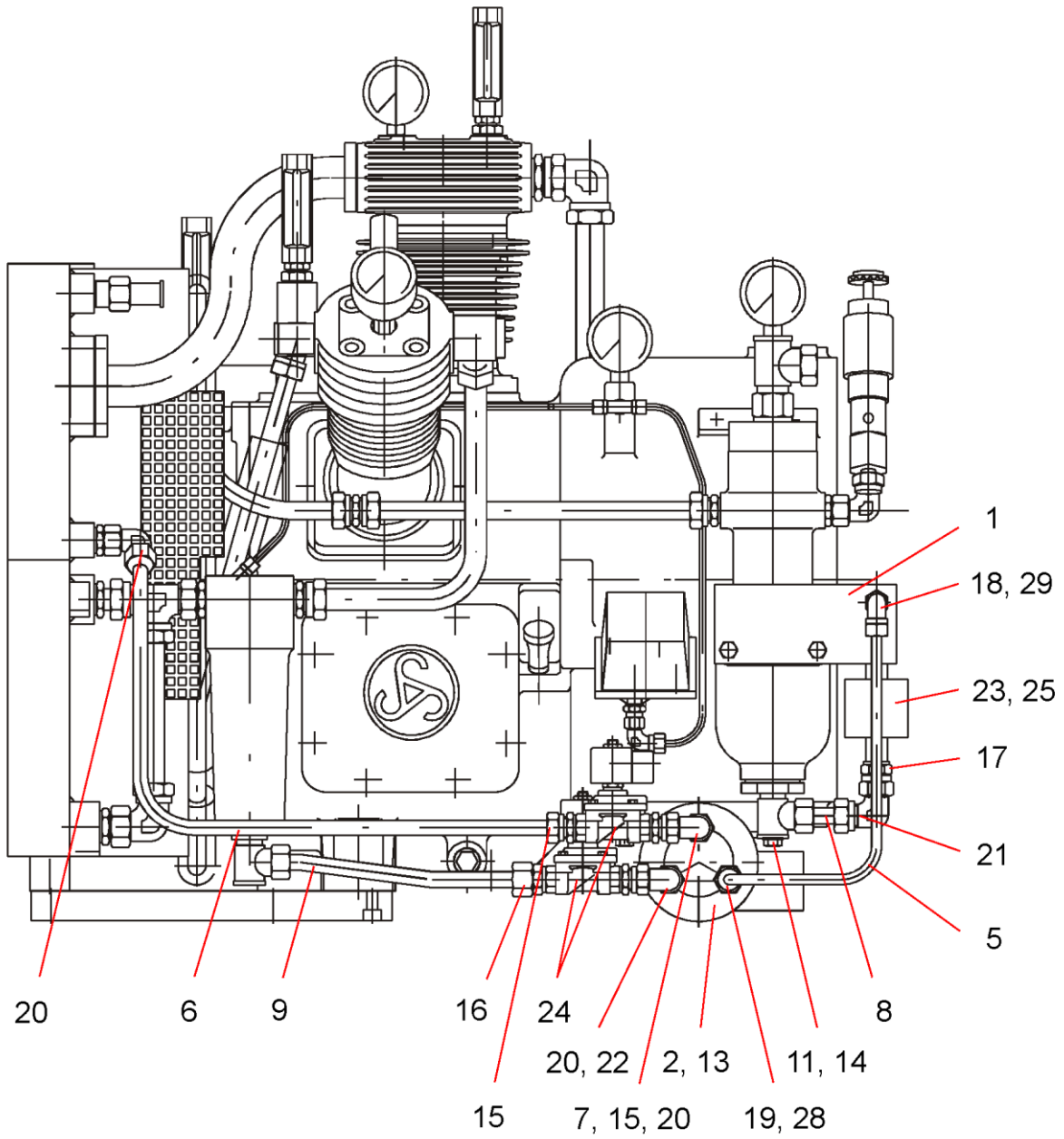


062 909 Зубчатое колесо масляного насоса

№	Артикул	Описание	Количество
1	062 908	Зубчатая передача масляного насоса	1
2	036 360	Корпус масляного насоса	1
5	036 359	Зубчатая передача	1
6	033 212	Крышка масляного насоса	1
8	063 824	Прокладка	1
9	001 064	Шестигранная гайка	1
10	001 672	Запирающая пластина	1
11	001 925	Ключ для соединений	1



065 081 Автоматическая дренажная система



065 081 Автоматическая дренажная система

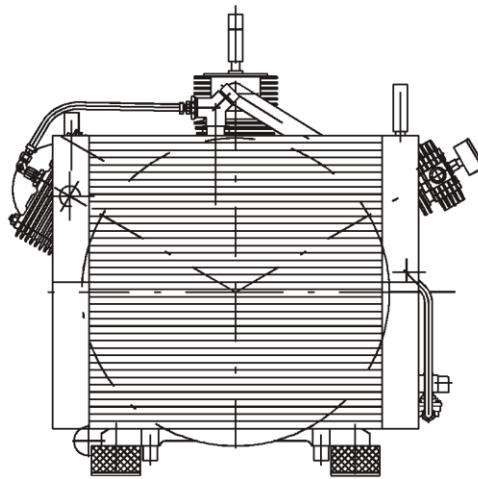
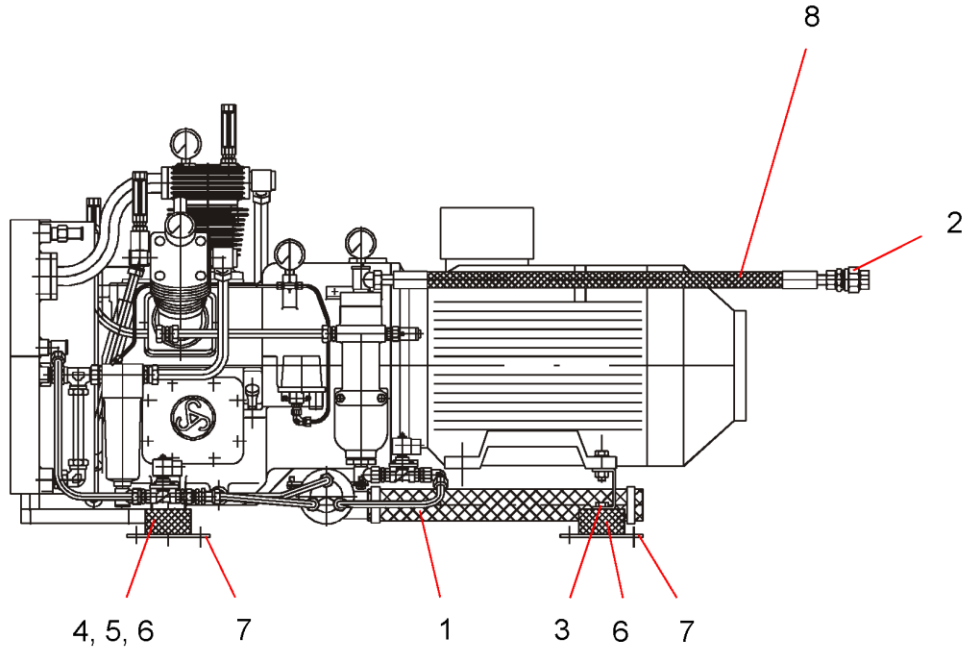
№ позиции	Артикул	Описание	Количество
1	065 111	Держатель	1
2	063 120	Расширительный бак	1
5	012 766	Труба	1
6	008 663	Труба	1
7	008 663	Труба	1
8	008 666	Труба	1
9	008 666	Труба	1
11	000 036	Винт с шестигранной головкой	4
13	030 744	Заглушка	1
14	003 115	Стопорная шайба	4
15	004 641	Переходник	2
16	004 644	Переходник	1
17	036 096	Переходник	1
18	045 878	Переходник	1
19	004 618	Переходник	1
20	006 216	Переходник	3
21	006 218	Переходник	1
22	033 961	Заглушка	1
23	034 114	Заглушка	1
24 ¹⁾	2)	Дренажный клапан 1 и 2 ступени	2
25 ¹⁾	2)	Дренажный клапан 3 ступени	1
28	006 381	Переходник-редуктор	1
29	035 545	Переходник	1

1) При заказе укажите напряжение и частоту.

2) Артикул дренажного клапана согласно заказу.



066 324 Обрезиненный металлический подшипник для сборки

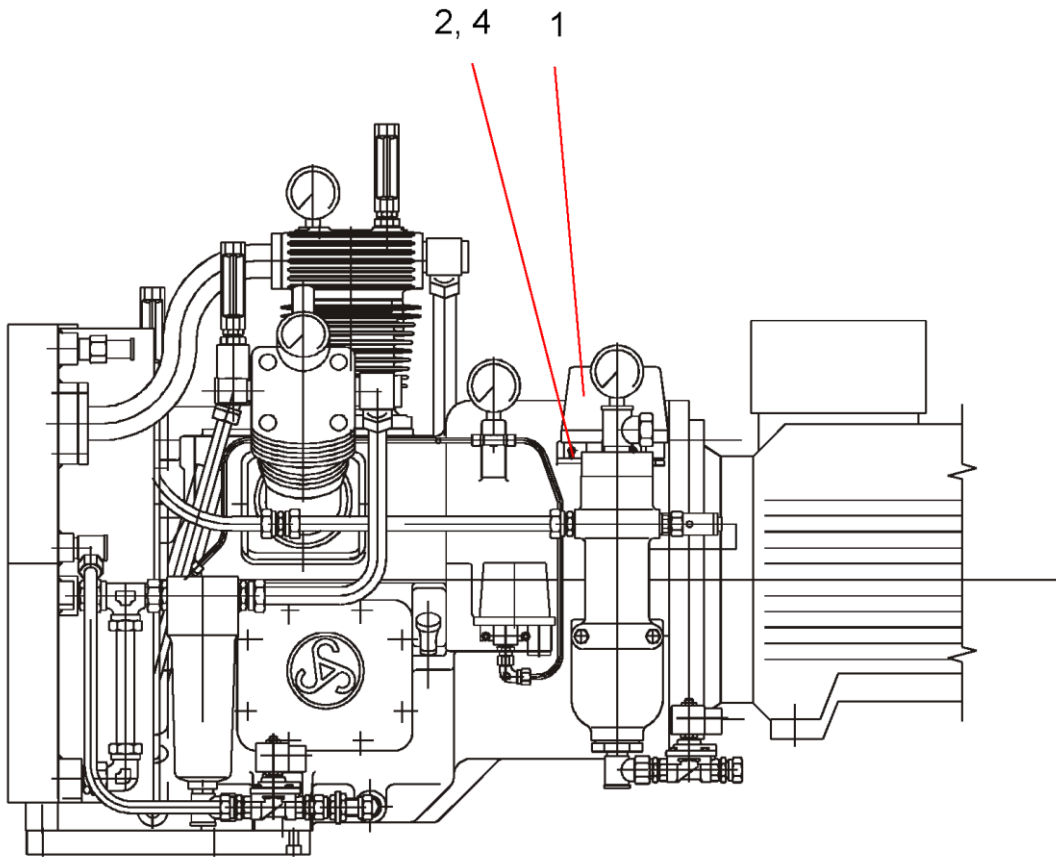


066 324 Обрезиненный металлический подшипник для сборки

№	Артикул	Описание	Количество
1	065 478	Дренажный шланг	1
2	033 489	Обратный клапан	1
3	005 259	Винт с шестигранной головкой	2
4	000 069	Винт с шестигранной головкой	2
5	002 166	Шайба	2
6	046 837	Антивибрационная упругая опора	4
7	037 172	Крепежная пластина	4
8	033 222	Шланг высокого давления	1



064 018 Контроль температуры

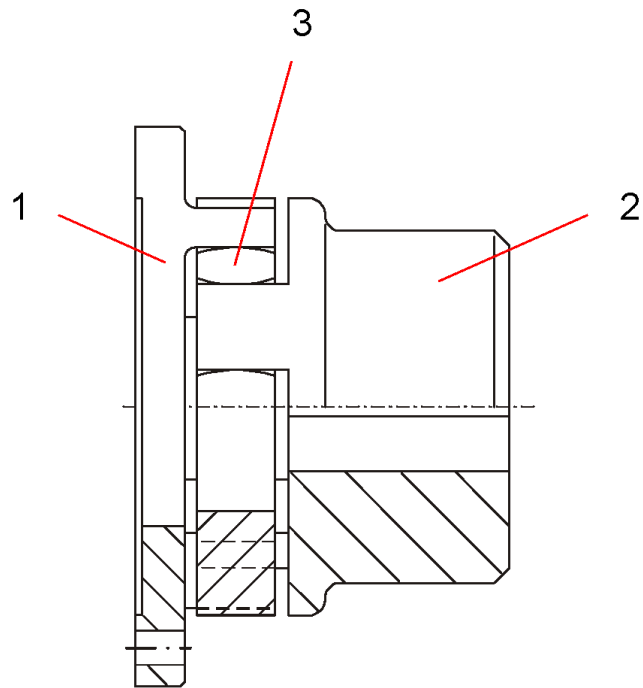


064 018 Контроль температуры

№	Артикул	Описание	Количество
1	035 468	Устройство контроля температуры	1
2	000 410	Винт с головкой	2
4	002 144	Шайба	2



Гибкая муфта



Гибкая муфта

№	Артикул	Описание	Количество
1 ¹⁾	036 333	Втулка фланца, со стороны компрессора	1
2 ²⁾	036 335	Стандартная втулка со стороны двигателя	1
3 ³⁾	033 423	Обод зубчатого колеса	1

1) Поз. 1, 036 333 Втулка фланца компрессора является частью узла 064 991.

2) Поз. 2, 036 335 Стандартная втулка со стороны двигателя является частью узла 064 992 / 066 234.

3) Поз. 3, 033 423 Гибкая муфта является частью узла 064 992 / 066 234.



Список деталей по артикулам

Артикул	Описание	Сборка	Страница E -	Издание
	Электродвигатель.....	064 992	4	17
	Дренажный клапан 1 и 2 ступени	065 081	50	24
	Дренажный клапан 3 ступени	065 081	50	25
	Предохранительный клапан 3 ступени	065 083	38	1
000 010	Винт с шестигранной головкой	065 082	42	6
000 016	Винт с шестигранной головкой	064 988	30, 31	16
000 036	Винт с шестигранной головкой	065 081	50	11
000 054	Винт с шестигранной головкой	064 988	30, 31	17
000 069	Винт с шестигранной головкой	066 324	52	4
000 147	Винт с шестигранной головкой	065 083	38	5
000 153	Винт с шестигранной головкой	064 433	14	8
000 184	Винт с шестигранной головкой	064 992	4	9
000 216	Винт с шестигранной головкой	064 433	14	9
000 270	Болт с подъемной проушиной	064 402	10	8
000 410	Винт с головкой.....	064 018	54	2
000 462	Винт с головкой.....	064 988	30	19
000 501	Винт с головкой.....	064 988	30	20
000 543	Винт с головкой.....	064 991	6	19
000 587	Винт с головкой.....	064 992	4	11
000 970	Заглушка.....	064 119	44	7
000 972	Заглушка.....	064 980	26	12
001 007	Заглушка.....	063 121	40	11
001 009	Заглушка.....	064 402	10	13
001 021	Заглушка.....	064 402	10	15
001 064	Шестигранная гайка.....	062 909	48	9
001 304	Винт со шлицем без головки.....	064 988	31	34
001 411	Шпилька.....	064 402	10	9



Артикул	Описание	Сборка	Страница Е -	Изделие
001 459	Шпилька	064 402	10	12
001 519	Шпилька	064 980	26	10
001 620	Шестигранная гайка.....	064 408	24	9
001 620	Шестигранная гайка.....	064 980	26	11
001 620	Шестигранная гайка.....	064 983	28	11
001 621	Шестигранная гайка.....	064 992	4	12
001 672	Запирающая пластина	062 909	48	10
001 675	Запирающая пластина	064 433	14	11
001 925	Ключ для соединений.....	062 909	48	11
001 942	Ключ для соединений.....	064 119	44	8
002 031	Шестигранная гайка.....	064 402	10	17
002 094	Шестигранная гайка.....	064 402	10	18
002 094	Шестигранная гайка.....	064 988	31	21
002 096	Шестигранная гайка.....	064 402	10	31
002 098	Шестигранная гайка.....	064 402	10	16
002 144	Шайба	064 018	54	4
002 144	Шайба	065 082	42	7
002 146	Шайба	064 402	10	19
002 146	Шайба	064 988	30, 31	22
002 161	Шайба	064 408	24	10
002 166	Шайба	064 992	4	13
002 166	Шайба	066 324	52	5
002 543	Кольцо с носиком.....	064 987	22	6
002 662	Кольцо прямоугольного профиля.....	064 987	22	5
002 962	Стопорное кольцо	057 916	46	5
002 984	Стопорное кольцо	033 185	18	6
002 984	Стопорное кольцо	057 520	20	3
002 984	Стопорное кольцо	064 987	22	4
003 114	Стопорная шайба	064 988	30	23

Артикул	Описание	Сборка	Страница Е -	Издание
003 115	Стопорная шайба	065 081	50	14
003 438	Уплотнительное кольцо	064 119	44	10
003 496	Уплотнительное кольцо	063 121	40	12
003 496	Уплотнительное кольцо	064 119	44	9
004 408	Штифт с желобком и головкой	064 991	6	20
004 472	Установочный штифт	064 433	14	12
004 618	Переходник	065 081	50	19
004 635	Переходник	064 402	10	21
004 641	Переходник	065 081	50	15
004 644	Переходник	065 081	50	16
004 647	Переходник	064 413	34	2
004 647	Переходник	064 988	30, 31	24
004 661	Переходник	064 988	31	26
005 001	Уплотнительное кольцо	064 402	10	22
005 001	Уплотнительное кольцо	065 082	42	17
005 009	Уплотнительное кольцо	063 121	40	8
005 009	Уплотнительное кольцо	064 402	10	23
005 009	Уплотнительное кольцо	064 980	26	13
005 009	Уплотнительное кольцо	064 988	31	37
005 009	Уплотнительное кольцо	065 082	42	19
005 009	Уплотнительное кольцо	065 083	38	11
005 016	Уплотнительное кольцо	064 983	28	13
005 016	Уплотнительное кольцо	064 988	30	38
005 016	Уплотнительное кольцо	065 083	38	12
005 023	Уплотнительное кольцо	064 988	30, 31	39
005 023	Уплотнительное кольцо	065 083	38	13
005 029	Уплотнительное кольцо	063 121	40	7
005 259	Винт с шестигранной головкой	066 324	52	3
005 267	Винт с шестигранной головкой	064 992	4	10



Артикул	Описание	Сборка	Стран ица Е -	Издел ие
005 547	Переходник.....	064 988	30	31
005 930	Шпилька	064 402	10	11
006 000	Переходник.....	064 413	34	3
006 187	Переходник.....	064 988	30	27
006 187	Переходник.....	065 083	38	7
006 205	Переходник.....	064 423	36	3
006 216	Переходник.....	065 081	50	20
006 218	Переходник.....	065 081	50	21
006 219	Переходник.....	064 988	31	28
006 225	Переходник.....	064 988	30	29
006 227	Переходник.....	064 988	30	30
006 381	Переходник-редуктор	065 081	50	28
006 383	Переходник-редуктор	064 423	36	2
006 385	Переходник-редуктор	065 083	38	10
006 387	Переходник-редуктор	065 083	38	9
006 390	Переходник-редуктор	063 121	40	6
006 452	Заглушка	064 988	31	32
007 123	Уплотнитель вала	064 402	10	24
008 633	Труба	065 082	42	1
008 633	Труба	065 082	42	2
008 663	Труба	065 081	50	6
008 663	Труба	065 081	50	7
008 666	Труба	065 081	50	8
008 666	Труба	065 081	50	9
012 766	Труба	064 423	36	12
012 766	Труба	065 081	50	5
030 082	Управляющий переключатель	065 082	42	5
030 207	Уплотнительное кольцо	064 988	30	40
030 510	Переходник.....	065 082	42	10

Артикул	Описание	Сборка	Страница Е -	Издание
030 545	Прокладка.....	064 119	44	6
030 744	Заглушка.....	065 081	50	13
030 831	Уплотнитель вала	064 402	10	25
031 833	Заглушка.....	064 988	30	33
031 905	Переходник.....	065 083	38	6
032 430	Ключ для соединений	064 433	14	13
033 017	Переходник-редуктор	065 082	42	12
033 087	Редуктор	064 423	36	5
033 185	Поршень 1 ступени	064 991	7	6
033 186	Поршень	033 185	18	1
033 187	Поршневой палец	033 185	18	2
033 188	Кольцо с носиком.....	033 185	18	4
033 212	Крышка масляного насоса.....	062 909	48	6
033 213	Игольчатый подшипник	033 185	18	7
033 213	Игольчатый подшипник	057 520	20	7
033 213	Игольчатый подшипник	064 568	16	3
033 213	Игольчатый подшипник	064 987	22	7
033 215	Цилиндрический роликовый подшипник	064 433	14	14
033 220	Кольцо прямоугольного профиля.....	057 520	20	4
033 221	Шлицевое маслорегулирующее кольцо .	057 520	20	6
033 222	Шланг высокого давления.....	066 324	52	8
033 224	Предохранительный клапан 1 ступени....	064 988	30	36
033 231	Вентилятор.....	064 433	14	6
033 423	Обод зубчатого колеса		56	3
033 423	Обод зубчатого колеса	064 992	4	16
033 489	Обратный клапан	066 324	52	2
033 532	Винт с шестигранной головкой	064 988	30	18
033 704	Переходник.....	065 082	42	9
033 717	Шпилька.....	064 402	10	10



Артикул	Описание	Сборка	Стран ица Е -	Издел ие
033 952	Шланг армированный	064 423	36	10
033 961	Заглушка	065 081	50	22
034 114	Заглушка	065 081	50	23
034 213	Кольцо с носиком	057 520	20	5
034 612	Шланг низкого давления	064 423	36	9
035 061	Уплотнительное кольцо	065 082	42	20
035 199	Компрессионное кольцо с конической поверхностью	033 185	18	3
035 200	Двойное скошенное маслорегулирующее кольцо	033 185	18	5
035 468	Устройство контроля температуры	064 018	54	1
035 473	Термометр	065 082	42	4
035 520	Уплотнительное кольцо	064 064	12	3
035 545	Переходник	065 081	50	29
035 670	Переходник	065 082	42	11
035 787	Клапан 2 ступени	064 980	26	8
035 824	Крышка заливной горловины	064 423	36	1
036 041	Винт с шестигранной головкой	063 121	40	10
036 096	Переходник	065 081	50	17
036 171	Уплотнительное кольцо	063 121	40	9
036 333	Втулка фланца, со стороны компрессора		56	1
036 333	Втулка фланца, со стороны компрессора	064 991	6	21
036 335	Стандартная втулка со стороны двигателя		56	2
036 335	Стандартная втулка со стороны двигателя	064 992	4	15
036 359	Зубчатая передача	062 909	48	5
036 360	Корпус масляного насоса	062 909	48	2
036 362	Шпилька	064 983	28	10
036 785	Клапан 3 ступени	064 983	28	8
036 896	Впускной масляный фильтр	064 402	10	7
037 076	Щуп	064 064	12	1
037 137	Тройниковое соединение	064 423	36	6



Артикул	Описание	Сборка	Страни ца Е -	Издели е
037 160	Переходник	065 082	42	16
037 172	Крепежная пластина	066 324	52	7
037 221	Сепаратор конденсата 2 ступени	064 988	30	35
037 308	Охладитель 1 и 2 ступени	064 988	31	41
037 460	Клапан 1 ступени	064 408	24	12
037 477	Шпилька	064 408	24	8
037 738	Уплотнительное кольцо	064 980	26	14
037 948	Врезное кольцо	064 988	30	43
037 966	Врезное кольцо	064 988	31	42
038 264	Уголок для манометра	065 082	42	8
038 279	Датчик давления масла	065 082	42	21
038 280	Манометр 1 ступени	065 082	42	13
038 811	Предохранительный клапан 2 ступени	064 983	28	12
038 919	Кран слива масла	064 402	10	14
038 920	Заглушка	064 423	36	4
039 546	Фильтр глушителя	064 408	24	11
039 548	Фильтрующий элемент	064 408	24	13
040 012	Переходник	065 083	38	8
040 013	Переходник	065 083	38	14
040 112	Манометр 3 ступени	065 082	42	15
040 115	Манометр 2 ступени	065 082	42	14
040 300	Одинарный ушной хомут	064 423	36	11
045 878	Переходник	065 081	50	18
045 961	Переходник	065 083	38	3
046 837	Антивибрационная упругая опора	066 324	52	6
051 883	Смотровая крышка	064 402	10	4
053 727	Поршневой палец	057 520	20	2
053 727	Поршневой палец	064 987	22	1
054 162	Корпус	057 916	46	1

Артикул	Описание	Сборка	Страница	Издание
054 163	Конус клапана	057 916	46	2
054 164	Пружина	057 916	46	3
056 216	Цилиндр.....	064 408	24	2
056 237	Прокладка головки цилиндра	064 408	24	3
056 239	Уплотнительное кольцо с малым допуском	064 408	24	4
056 264	Шайба	064 433	14	4
056 272	Подшипник шатуна	064 568	16	2
056 316	Болт шатуна	064 568	16	4
056 318	Прокладка.....	064 119	44	5
056 335	Прокладка.....	064 988	30, 31	14
056 730	Зубчатая передача	064 119	44	4
057 519	Поршень	057 520	20	1
057 520	Поршень 2 ступени	064 991	7	7
057 916	Клапан сброса давления.....	064 119	44	1
059 904	Распорное кольцо	064 992	4	7
060 266	Прокладка головки цилиндра	064 980	26	5
060 342	Плавкая вставка.....	063 121	40	4
062 328	Ограждающий конус	063 121	40	3
062 375	Прокладка опоры цилиндра	064 408	24	5
062 376	Прокладка опоры цилиндра	064 980	26	6
062 376	Прокладка опоры цилиндра	064 983	28	6
062 908	Зубчатая передача масляного насоса	062 909	48	1
062 909	Зубчатое колесо масляного насоса	064 119	44	2
063 120	Расширительный бак	065 081	50	2
063 121	Сепаратор	065 083	38	2
063 228	Корпус сепаратора.....	063 121	40	1
063 229	Вставка сепаратора	063 121	40	2
063 748	Прокладка.....	064 402	10	6
063 824	Прокладка.....	062 909	48	8



Артикул	Описание	Сборка	Страни ца Е -	Издели е
064 018	Контроль температуры	064 992	4	5
064 042	Зажим.....	064 988	30	15
064 064	Щуп	064 402	10	2
064 079	Кронштейн подшипника.....	064 402	10	3
064 095	Прокладка.....	064 402	10	5
064 098	Зубчатая передача	064 119	44	3
064 119	Привод насоса смазочного масла	064 991	6	16
064 251	Промежуточное кольцо	064 992	4	6
064 326	Двухконечная шпилька	065 082	42	3
064 342	Труба.....	064 988	30	7
064 345	Маховик	064 433	14	2
064 346	Цилиндр.....	064 980	26	1
064 347	Головка цилиндра	064 980	26	2
064 350	Соединительная опорная балка	064 988	30	5
064 352	Шатун.....	064 568	16	1
064 354	Соединительная опорная балка	064 988	30	6
064 355	Трубопровод	064 988	31	2
064 357	Труба.....	064 988	30	11
064 360	Охладитель	064 413	34	1
064 402	Картер	064 991	6	1
064 404	Картер	064 402	10	1
064 408	Цилиндр с головкой и клапаном 1 ступени	064 991	7	9
064 413	Охладитель 3 ступени	064 988	30	1
064 415	Труба.....	064 988	31	9
064 416	Труба.....	064 988	30	10
064 420	Шайба	064 433	14	3
064 423	Вентиляция картера	064 991	7	13
064 433	Коленвал	064 991	6	2
064 434	Коленвал	064 433	14	1

Артикул	Описание	Сборка	Страница E	Издание
064 445	Канальная секция	064 992	4	8
064 481	Головка цилиндра	064 408	24	1
064 523	Переходник для труб	064 423	36	7
064 524	Распределительное устройство	064 988	31	4
064 568	Шатун 1, 2 и 3 ступени	064 991	7	3
064 613	Пластина	064 988	31	13
064 980	Цилиндр с головкой и клапаном 2 ступени	064 991	7	10
064 981	Распорное кольцо	064 980	26	3
064 982	Кольцо клапана	064 980	26	4
064 983	Цилиндр с головкой и клапаном 3 ступени	064 991	7	11
064 984	Цилиндр	064 983	28	1
064 985	Поршень	064 987	22	2
064 987	Поршень 3 ступени	064 991	7	8
064 988	Охладители и воздушные линии	064 991	6	12
064 989	Трубопровод	064 988	31	3
064 990	Труба	064 988	30	12
064 991	Компрессор WP 126L-100	064 992	4	1
065 081	Автоматическая дренажная система ...	064 992	4	3
065 082	Устройство измерительное	064 991	7	15
065 083	Сепаратор в сборе 3 ступени	064 991	7	14
065 111	Держатель	065 081	50	1
065 201	Держатель	064 988	30	25
065 478	Дренажный шланг	066 324	52	1
065 481	Головка цилиндра	064 983	28	2
065 665	Уплотнительное кольцо с малым допуском	064 983	28	5
065 666	Прокладка головки цилиндра	064 983	28	4
065 873	Дефлектор воздушного потока	064 402	10	30
066 324	Упругие опоры	064 992	4	4



066 967 Промежуточное кольцо 064 983 28 3

