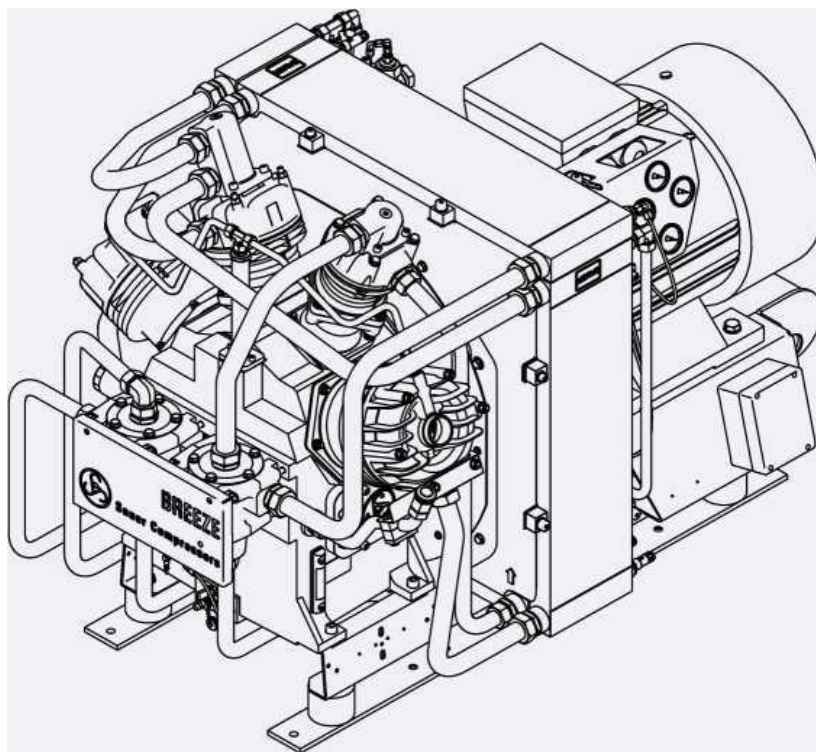




Sauer Compressors



- *Компрессор высокого давления*
- *С воздушным охлаждением*

КАТАЛОГ ЗАПАСНЫХ ЧАСТЕЙ

Компрессоры компании «Зауэр»

Тип: WP323LM

Серия: Breeze

Надежность до 500 бар – в любом месте, в любое время, с любым газом.



Sauer Compressors

Перевод оригинала

Редакция: 26 / 07 / 2019

Редактировал: «Й.П. Зауэр унд Зон Maschinenbau ГмбХ» – Техническая документация



Sauer Compressors

Содержание

1	Foreword	Ошибка! Закладка не определена.
2	Layout and content of the spare parts catalogue	Ошибка! Закладка не определена.
3	Sauer-Service	Ошибка! Закладка не определена.
4	Standard assemblies	Ошибка! Закладка не определена.
4.1	Compressor unit WP323LM (1/2)	Ошибка! Закладка не определена.
4.2	Compressor unit WP323LM (2/2)	Ошибка! Закладка не определена.
4.3	Compressor WP323LM (1/2)	Ошибка! Закладка не определена.
4.4	Compressor WP323LM (2/2)	Ошибка! Закладка не определена.
4.5	Bare compressor assembly (1/3).....	Ошибка! Закладка не определена.
4.6	Bare compressor assembly (2/3).....	Ошибка! Закладка не определена.
4.7	Bare compressor assembly (3/3).....	Ошибка! Закладка не определена.
4.8	Crankcase assembly (1/2)	Ошибка! Закладка не определена.
4.9	Crankcase assembly (2/2)	Ошибка! Закладка не определена.
4.10	Piston and connecting rod assembly compression stage 1	Ошибка! Закладка не определена.
4.11	Connecting rod assembly compression stage 1, 2 and 3	Ошибка! Закладка не определена.
4.12	Piston assembly compression stage 1	Ошибка! Закладка не определена.
4.13	Piston and connecting rod assembly compression stage 2	Ошибка! Закладка не определена.
4.14	Piston assembly compression stage 2	Ошибка! Закладка не определена.
4.15	Piston and connecting rod assembly compression stage 3	Ошибка! Закладка не определена.
4.16	Piston assembly compression stage 3	Ошибка! Закладка не определена.
4.17	Cylinder head assembly compression stage 1	Ошибка! Закладка не определена.
4.18	Cylinder head assembly compression stage 2	Ошибка! Закладка не определена.
4.19	Cylinder head assembly compression stage 3	Ошибка! Закладка не определена.
4.20	Circular lubrication	Ошибка! Закладка не определена.

СОДЕРЖАНИЕ

4.21	Part of oil pump assembly	Ошибка! Закладка не определена.
4.22	Pressure line (1/2)	Ошибка! Закладка не определена.
4.23	Pressure line (2/2)	Ошибка! Закладка не определена.
4.24	Pressure outlet.....	Ошибка! Закладка не определена.
4.25	Crankcase vent.....	Ошибка! Закладка не определена.
4.26	Condensate separator	Ошибка! Закладка не определена.
4.27	Drainage system assembly (1/2)	Ошибка! Закладка не определена.
4.28	Drainage system assembly (2/2)	Ошибка! Закладка не определена.
4.29	Compressor unit drainage system.....	Ошибка! Закладка не определена.
4.30	Compressor monitoring and protection sensors.....	Ошибка! Закладка не определена.
4.31	Pressure gauge assembly (1/2).....	Ошибка! Закладка не определена.
4.32	Pressure gauge assembly (2/2).....	Ошибка! Закладка не определена.
5	Optional assemblies	Ошибка! Закладка не определена.
5.1	Pressure sensor connection	Ошибка! Закладка не определена.
6	Index	Ошибка! Закладка не определена.



Sauer Compressors

1

Предисловие

Каталог запасных частей содержит все компоненты, описанные в руководстве по техническому обслуживанию, а также другие детали, имеющие важное значение для работы, и дополнительные запасные части.

СТРУКТУРА И СОДЕРЖАНИЕ КАТАЛОГА ЗАПАСНЫХ ЧАСТЕЙ

2 Структура и содержание каталога запасных частей

Структура каталога запасных частей

Содержимое сортируется по блокам.

Пояснения к надписям в каталоге запасных частей:

Стандартные узлы, дополнительные узлы, принадлежности

Заголовок содержит следующую информацию:

- Артикул
- Назначение сборки

Спецификации в списке запчастей

№ позиции	№ детали	Описание	Количество
Артикул компонента в графическом представлении	Артикул, под которым компонент может быть заказан в «Зауэр-Сервис»	Назначение компонента	Количество данного компонента в соответствующем блоке

3

«Зауэр-Сервис»

В случае технических вопросов и любых запросов, касающихся заказа запасных частей, технического обслуживания и ремонта, обращайтесь в компанию «Зауэр-Сервис».

При любых запросах в компанию «Зауэр-Сервис» имейте под рукой следующие спецификации компрессора «Зауэр»:

- Тип компрессора
- Серийный номер
- Год выпуска

Спецификации указаны на заводской табличке компрессора «Зауэр».

Контактная информация

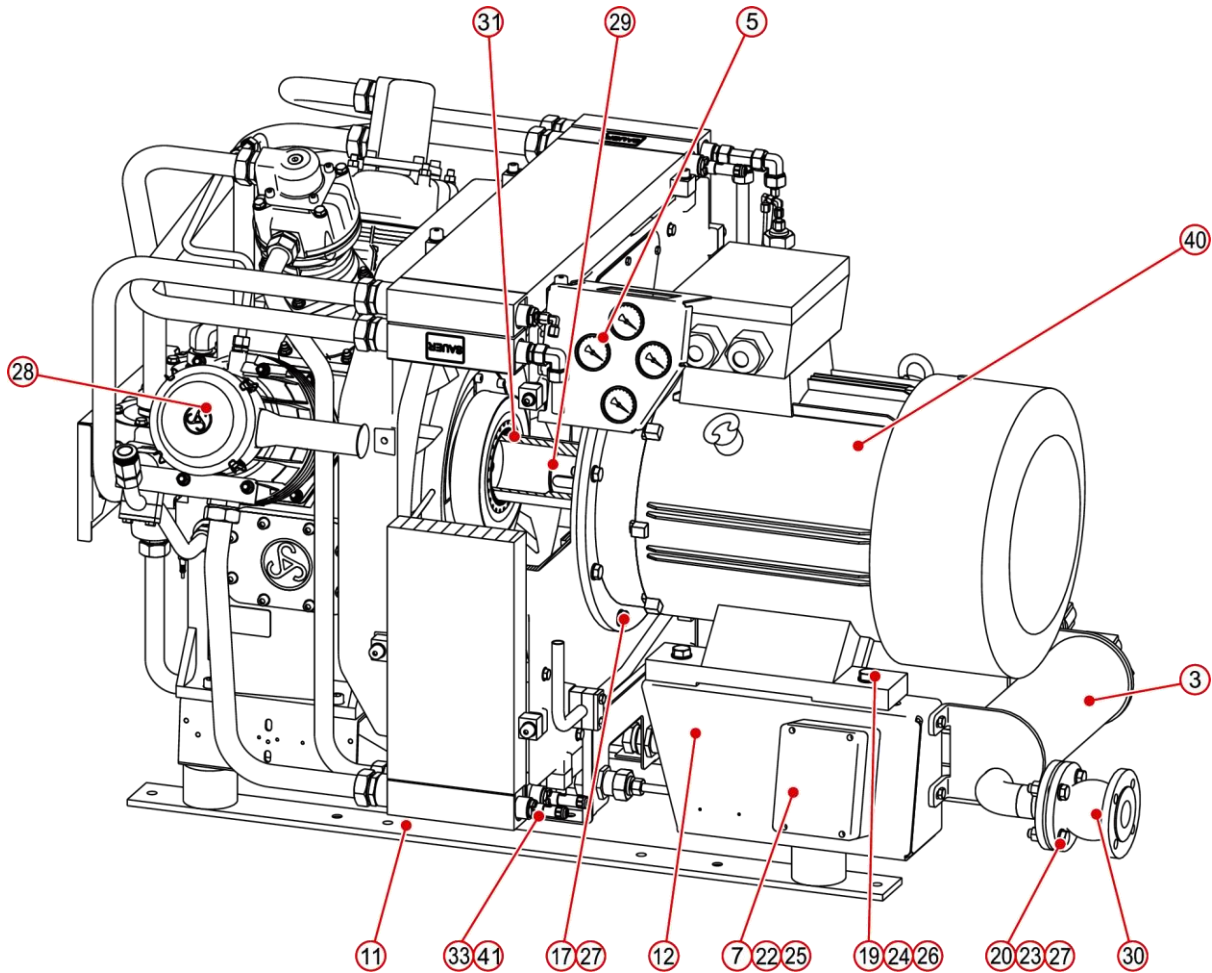


Почтовый адрес:	«Й.П. ЗАУЭР УНД ЗОН Машиненбау ГмбХ» «Зауэр-Сервис» А/Я 92 13 24157 Киль, Германия
Телефон (международный)	
Техническая информация:	+49 431 39 40 -87
Заказы запасных частей:	+49 431 39 40 -86/886
Телефакс (международный):	+49 431 39 40 -89
Аварийная служба 24/7 (международная):	+49 172 4 14 63 94
Адрес электронной почты:	service@sauercompressors.de
Веб-сайт:	www.sauercompressors.com

4 Стандартные узлы

4.1

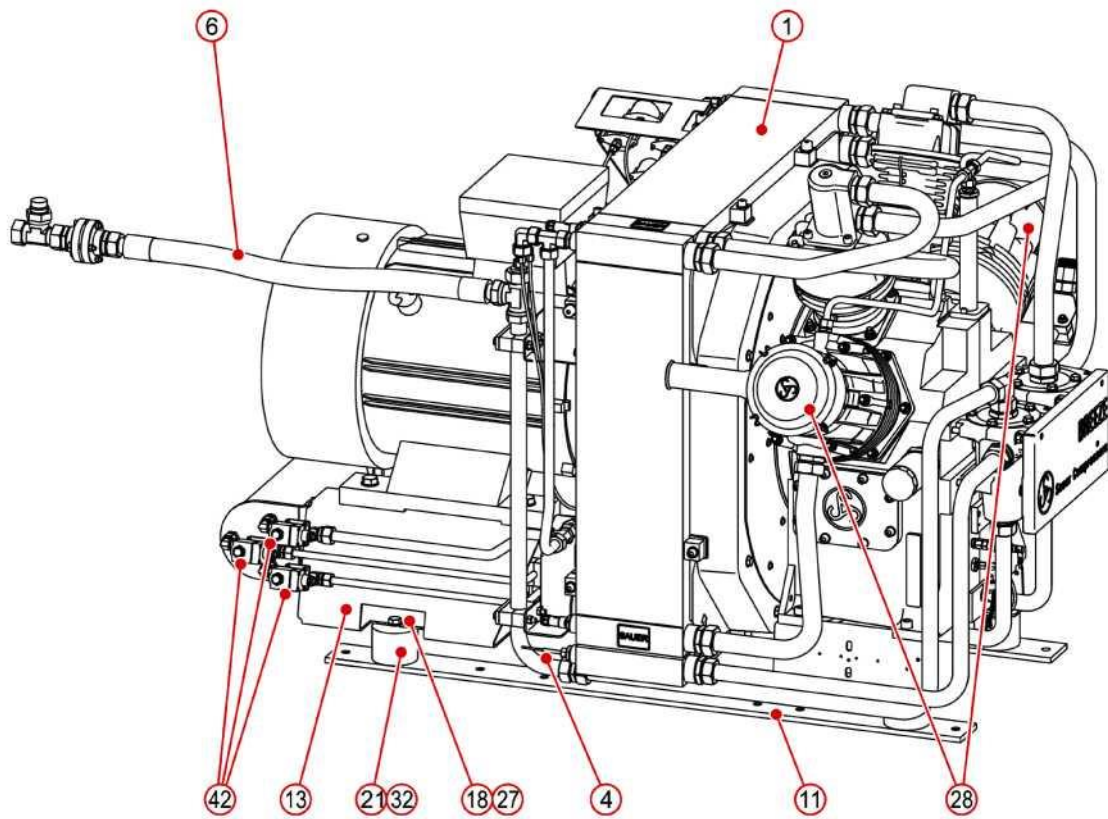
Компрессорный блок WP323LM (1/2)



СТАНДАРТНЫЕ УЗЛЫ

Компрессорный блок WP323LM (1/2)			
№ позиции	№ детали	Описание	Количество
3	-	Дренажная система компрессорной установки	1
5	1)	Манометр в сборе	1
7	2)	Клеммная коробка компрессора с кабельным жгутом	1
11	-	Опорная балка	1
12	-	Фундамент двигателя	1
17	-	Винт с шестигранной головкой	8
19	-	Винт с шестигранной головкой	4
20	-	Винт с шестигранной головкой	4
22	-	Винт под внутренний шестигранник	4
23	-	Шестигранная гайка	4
24	-	Шестигранная гайка	4
25	-	Шестигранная гайка	4
26	-	Шайба	8
27	-	Шайба	16
28*)	042309	Воздушный фильтр	1
29	-	Стопорное кольцо	1
30	044364	Резиновый компенсатор	1
31	-	Соединительный элемент	1
33	005016	Кольцевая прокладка	1
40	3)	Электродвигатель	1
41	4)	Предохранительный клапан конечного давления	1
*) Артикул вставки воздушного фильтра – 042308.			
1) № детали: 094059			
2) № детали: 091029			
3) № детали: В зависимости от конкретного заказа			
4) № детали: В зависимости от конкретного заказа			

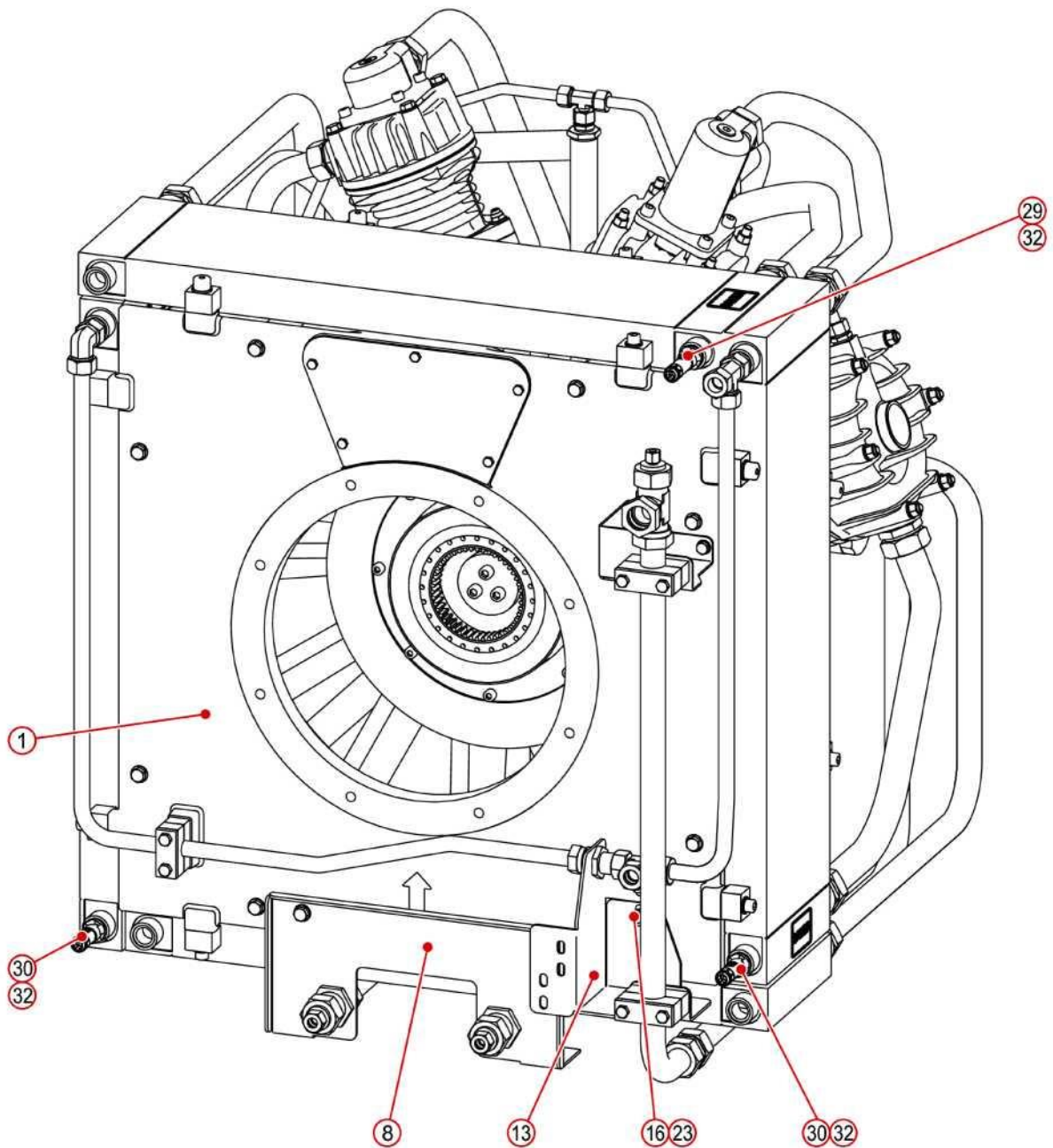
4.2 Компрессорный блок WP323LM (2/2)



СТАНДАРТНЫЕ УЗЛЫ

Компрессорный блок WP323LM (2/2)			
№ позиции	№ детали	Описание	Количество
1	-	Компрессор	1
4	1)	Датчики контроля и защиты компрессора	1
6	-	Шланговое соединение с обратным клапаном	1
11	-	Опорная балка	1
13	-	Фундамент двигателя	1
18	-	Винт с шестигранной головкой	4
21	-	Винт с потайной головкой	4
27	-	Шайба	4
28*)	042309	Воздушный фильтр	1
32	034172	Упругий элемент	4
42	2)	Электромагнитный дренажный клапан	3
*) Артикул вставки воздушного фильтра – 042309.			
1) № детали: 093034			
2) № детали: Специфика заказа → Электромагнитный дренажный клапан оснащен обмоткой: В зависимости от конкретного заказа			

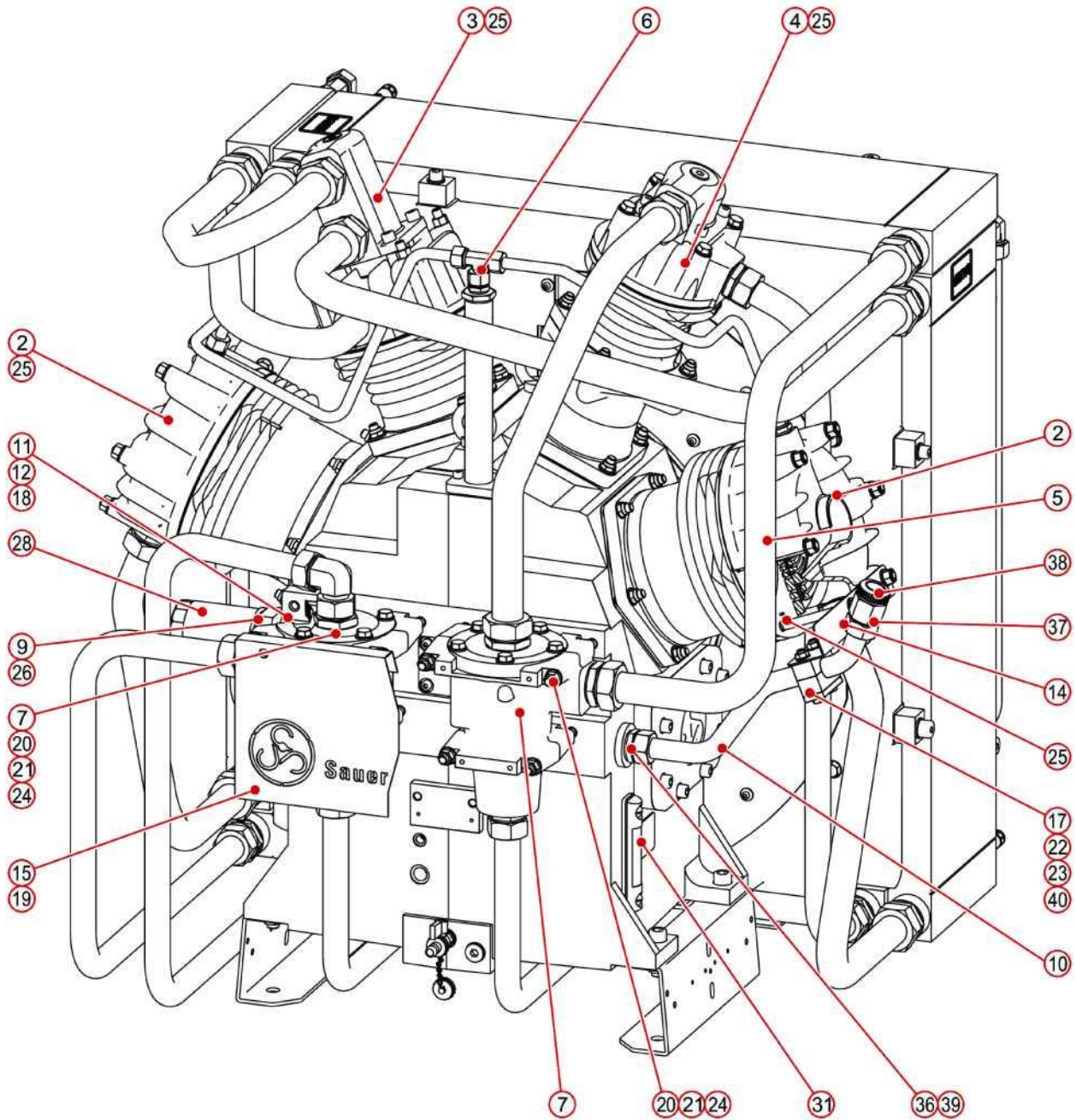
4.3 Компрессор WP323LM (1/2)



СТАНДАРТНЫЕ УЗЛЫ

Компрессор WP323LM (1/2)			
№ позиции	№ детали	Описание	Количество
1	-	Блок компрессора	1
8	-	Дренажная система компрессора	1
13	-	Основание	1
16	-	Винт с шестигранной головкой	2
23	-	Шайба	2
29	036423	Предохранительный клапан 2 ступени сжатия	1
30	032939	Предохранительный клапан 1 ступени сжатия	2
32	005016	Кольцевая прокладка	3

4.4 Компрессор WP323LM (2/2)

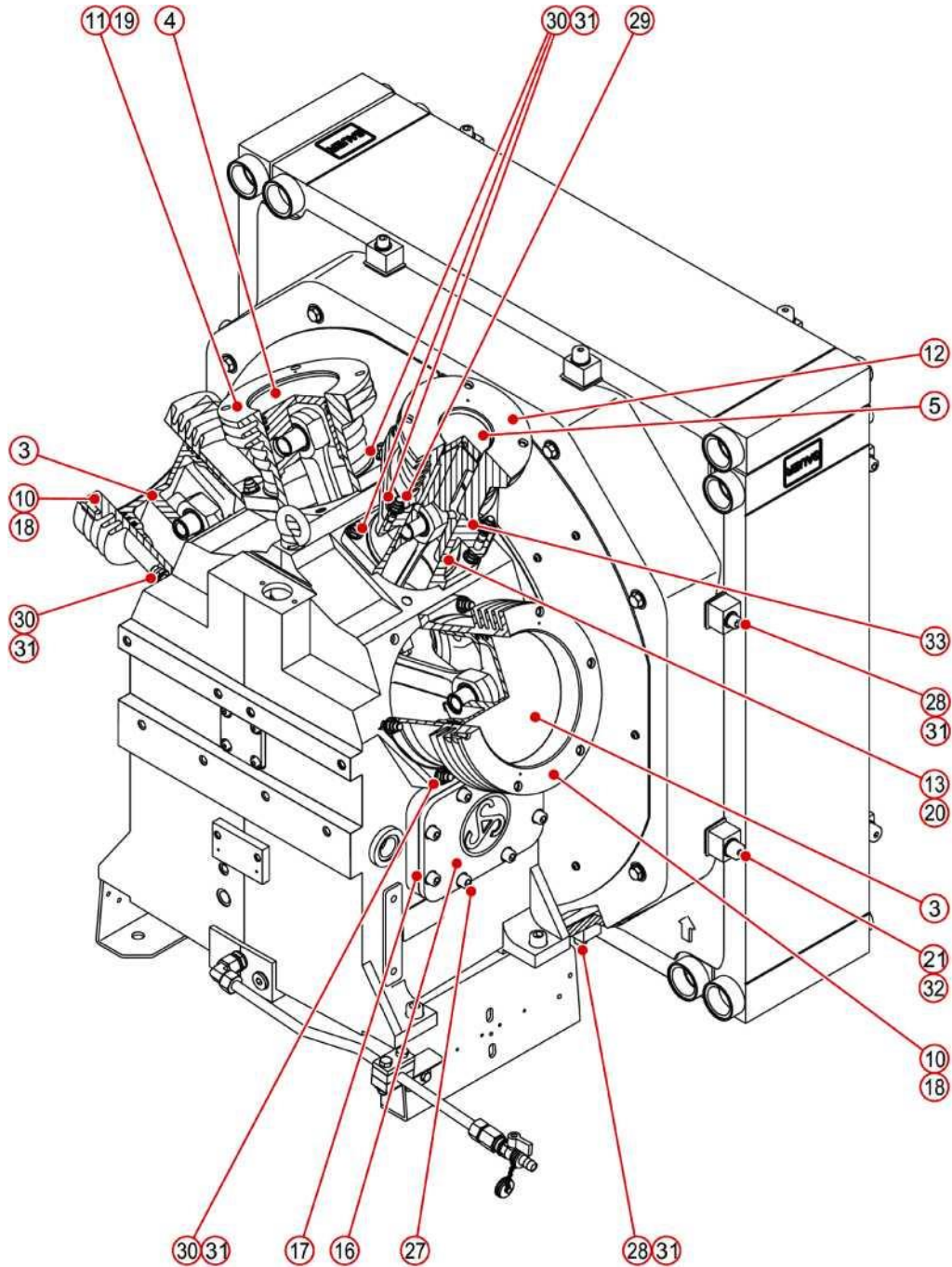


СТАНДАРТНЫЕ УЗЛЫ

Компрессор WP323LM (2/2)			
№ позиции	№ детали	Описание	Количество
2	-	Головка цилиндра 1 ступени сжатия	2
3	-	Головка цилиндра 2 ступени сжатия	1
4	-	Головка цилиндра 3 ступени сжатия	1
5	-	Напорная линия	1
6	-	Вентиляция картера	1
7	-	Сепаратор конденсата	2
9	-	Переходник	1
10	-	Труба	1
11	-	Фланец масляного фильтра	1
12	093008	Прокладка	1
14	-	Основание	1
15	-	Этикетка с логотипом «Зауэр»	1
17	-	Винт с шестигранной головкой	2
18	-	Винт под внутренний шестигранник	3
19	-	Винт под внутренний шестигранник	4
20	-	Шпилька	8
21	-	Шестигранная гайка	8
22	-	Шестигранная гайка	2
23	-	Шайба	2
24	-	Шайба	8
25	004465	Установочный штифт	8
26	030588	Уплотнительное кольцо	1
28	041849	Масляный фильтр	1
31	037844	Индикатор уровня масла	1
36	-	Переходник	1
37	-	Переходник	1
38	035824	Крышка заливной горловины	1
39	005023	Кольцевая прокладка	1
40	-	Хомут для трубы	1

4.5

Базовый блок компрессора в сборе (1/3)

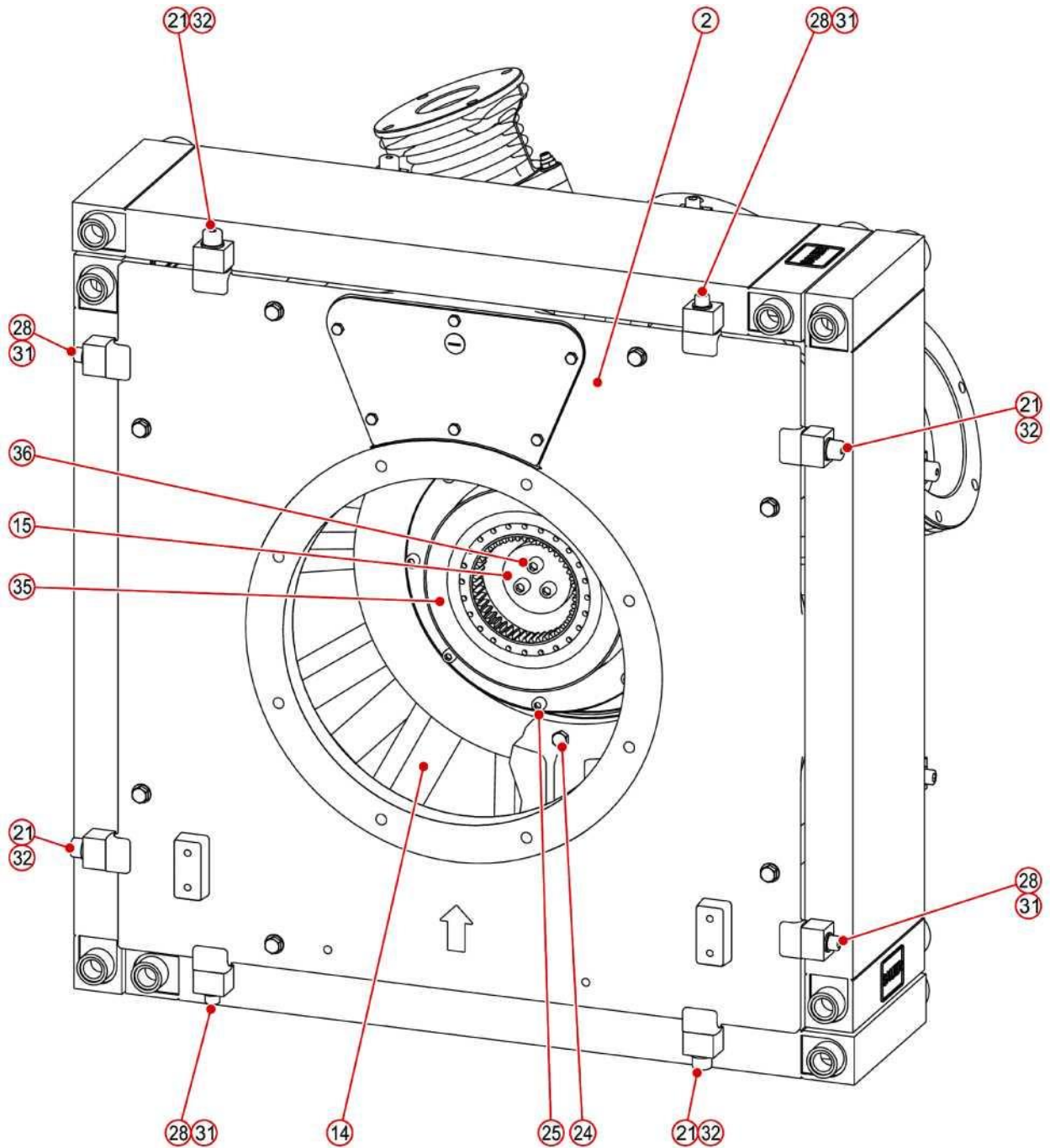


СТАНДАРТНЫЕ УЗЛЫ

Базовый блок компрессора в сборе (1/3)			
№ позиции	№ детали	Описание	Количество
3	-	Поршень и шатун 1 ступени сжатия в сборе	2
4	-	Поршень и шатун 2 ступени сжатия в сборе	1
5	-	Поршень и шатун 3 ступени сжатия в сборе	1
10	092342	Цилиндр	2
11	092344	Цилиндр	1
12	092348	Цилиндр	1
13	092352	Направляющая секция цилиндра	1
16	-	Смотровая крышка картера	1
17	092799	Прокладка	1
18	092382	Прокладка	2
19	092383	Прокладка	1
20	092384	Прокладка	1
27	-	Винт под внутренний шестигранник	8
28	-	Винт под внутренний шестигранник	2
29	-	Шпилька	4
30	002098	Шестигранная гайка	24
31	-	Шайба	26
32	-	Шайба	1
33	041624	Уплотнительное кольцо	1

4.6

**Базовый блок компрессора в сборе
(2/3)**

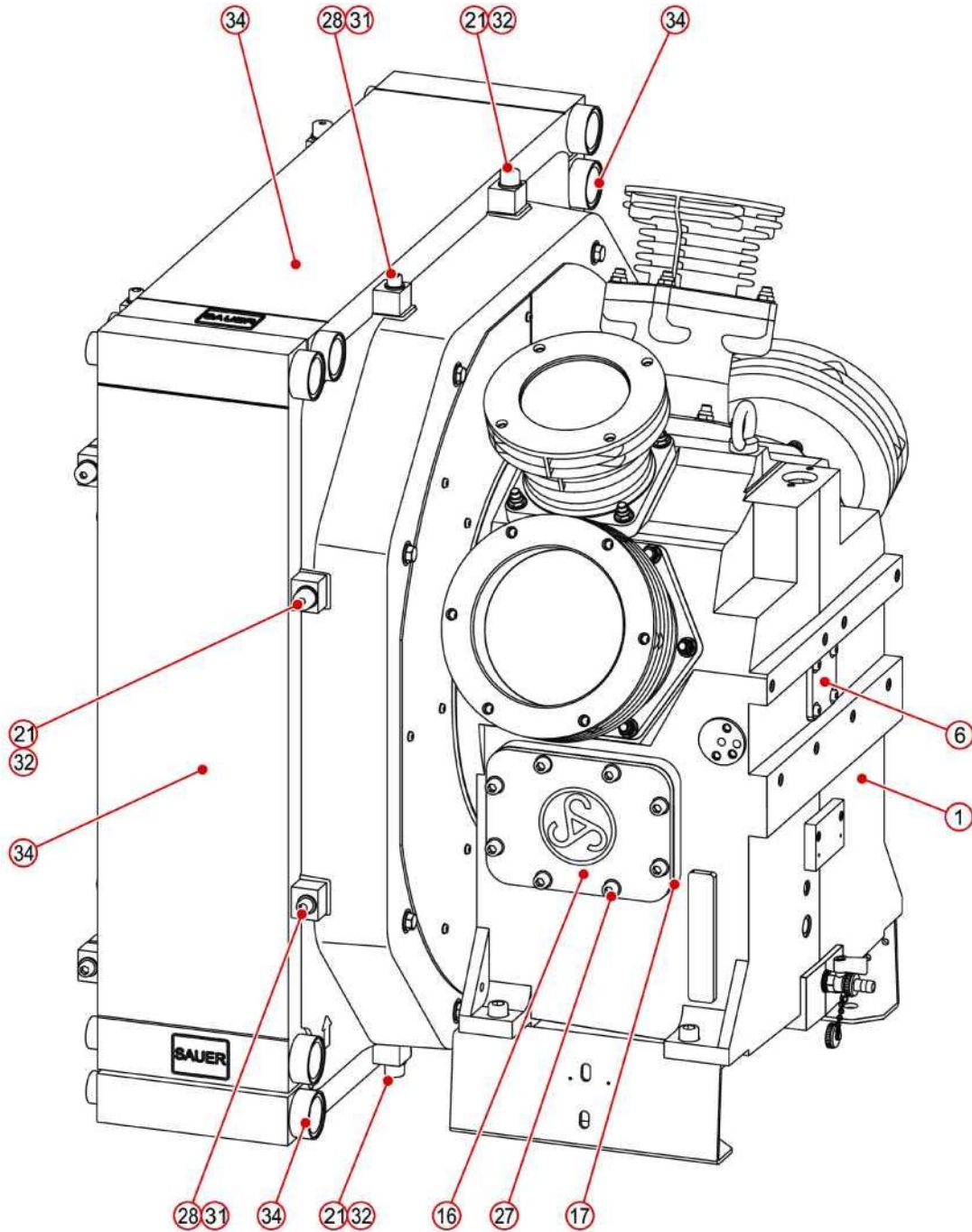


СТАНДАРТНЫЕ УЗЛЫ

Базовый блок компрессора в сборе (2/3)			
№ позиции	№ детали	Описание	Количество
2	-	Блок колоколообразного кожуха	1
14	-	Маховик вентилятора	1
15	-	Шайба	1
21	-	Шуруп	4
24	-	Винт с шестигранной головкой	8
25	000493	Винт под внутренний шестигранник	8
28	-	Винт под внутренний шестигранник	4
31	-	Шайба	4
32	-	Шайба	4
35	041641	Гибкий соединительный элемент	1
36	-	Винт под внутренний шестигранник	3

4.7

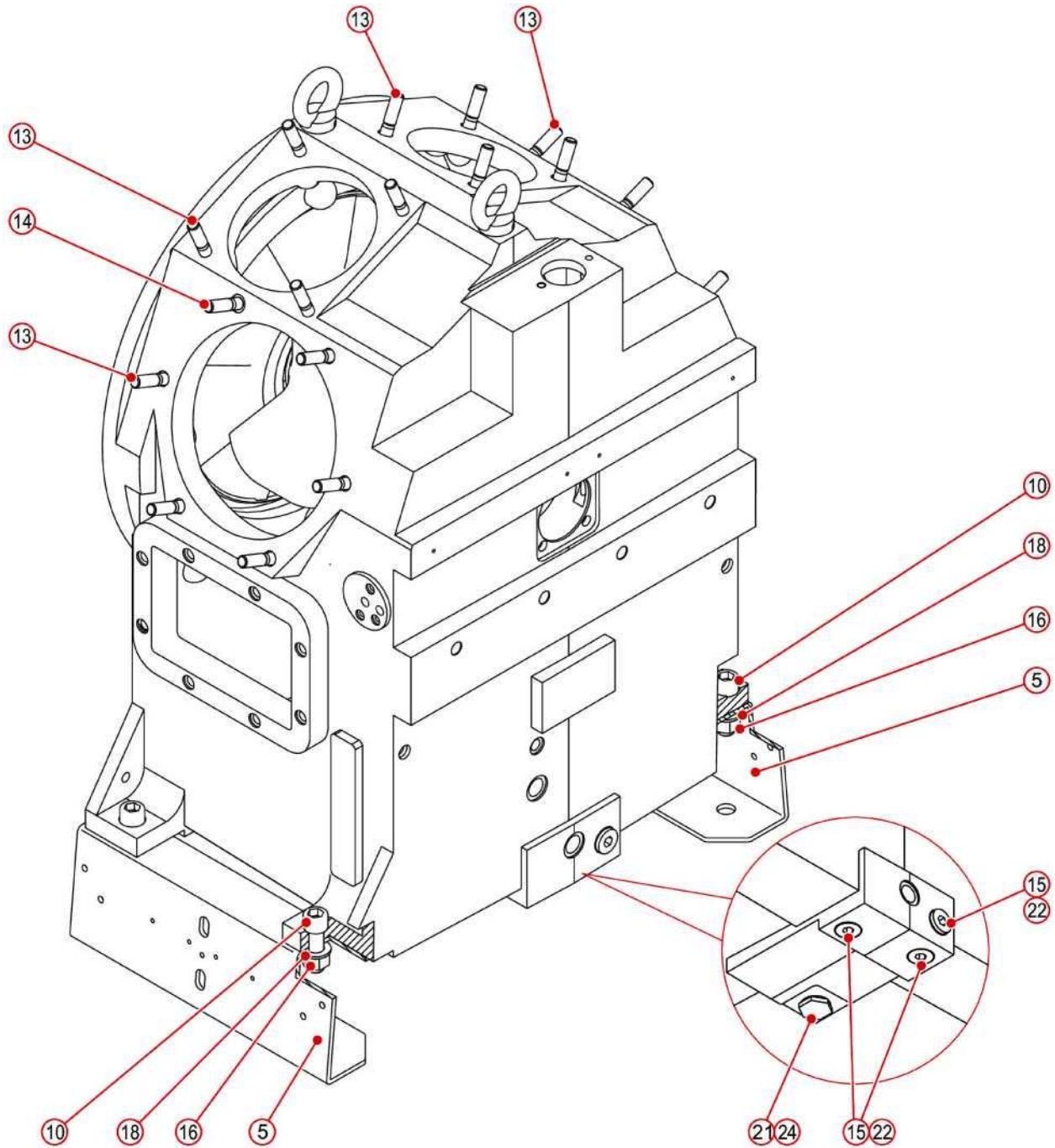
**Базовый блок компрессора в сборе
(3/3)**



СТАНДАРТНЫЕ УЗЛЫ

Базовый блок компрессора в сборе (3/3)			
№ позиции	№ детали	Описание	Количество
1	-	Картер в сборе	1
6	-	Круговая смазка	1
16	-	Смотровая крышка картера	1
17	092799	Прокладка	1
21	-	Шуруп	3
27	-	Винт под внутренний шестигранник	8
28	-	Винт под внутренний шестигранник	2
31	-	Шайба	2
32	-	Шайба	3
34	-	Охладитель	4

4.8 Картер в сборе (1/2)

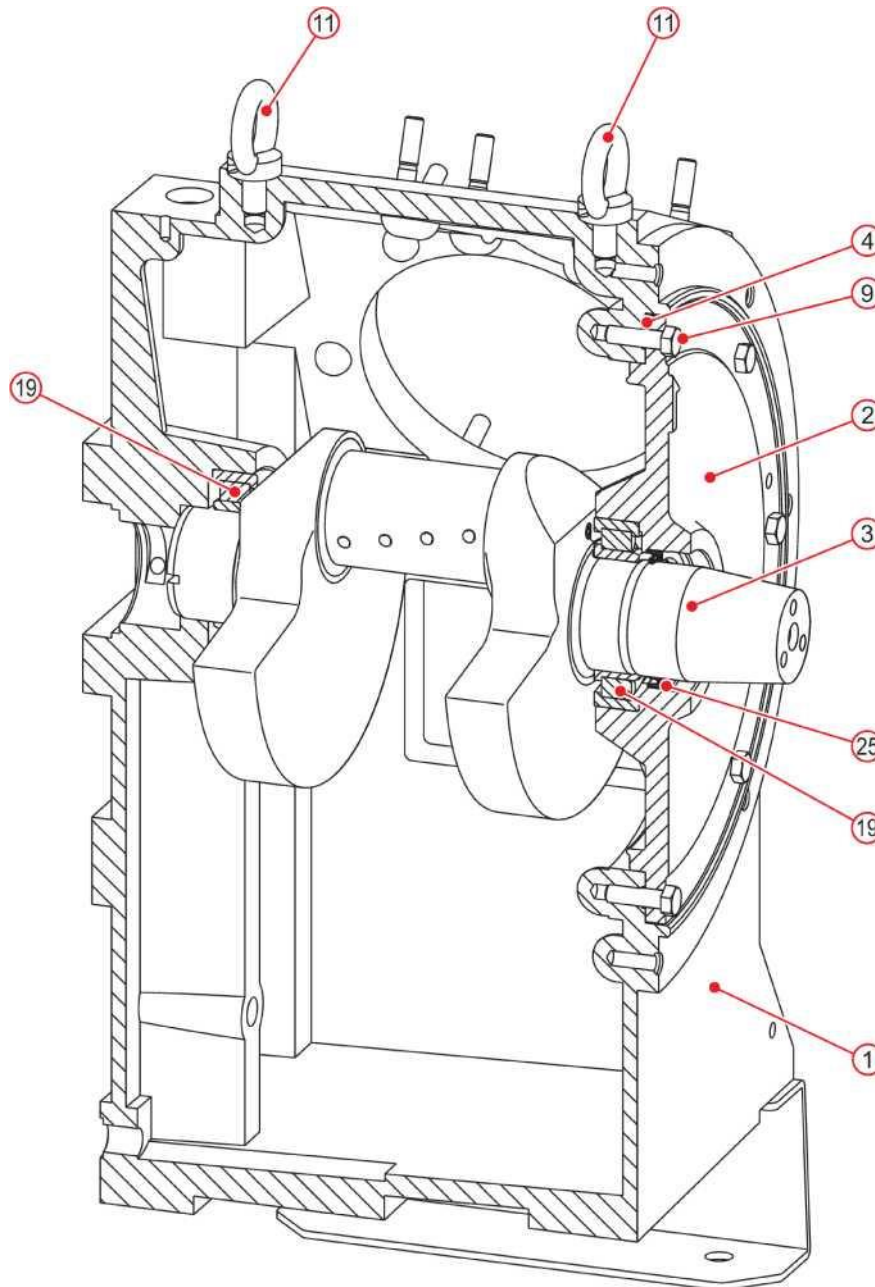


СТАНДАРТНЫЕ УЗЛЫ

Картер в сборе (1/2)			
№ позиции	№ детали	Описание	Количество
5	-	Кронштейн	2
10	-	Винт под внутренний шестигранник	4
13	-	Шпилька	19
14	-	Шпилька	1
15	-	Заглушка	3
16	-	Шестигранная гайка	4
18	-	Шайба	4
21	041637	Сетчатый фильтр для масла	1
22	005009	Кольцевая прокладка	3
24	033276	Уплотнительное кольцо	1

4.9

Картер в сборе (2/2)

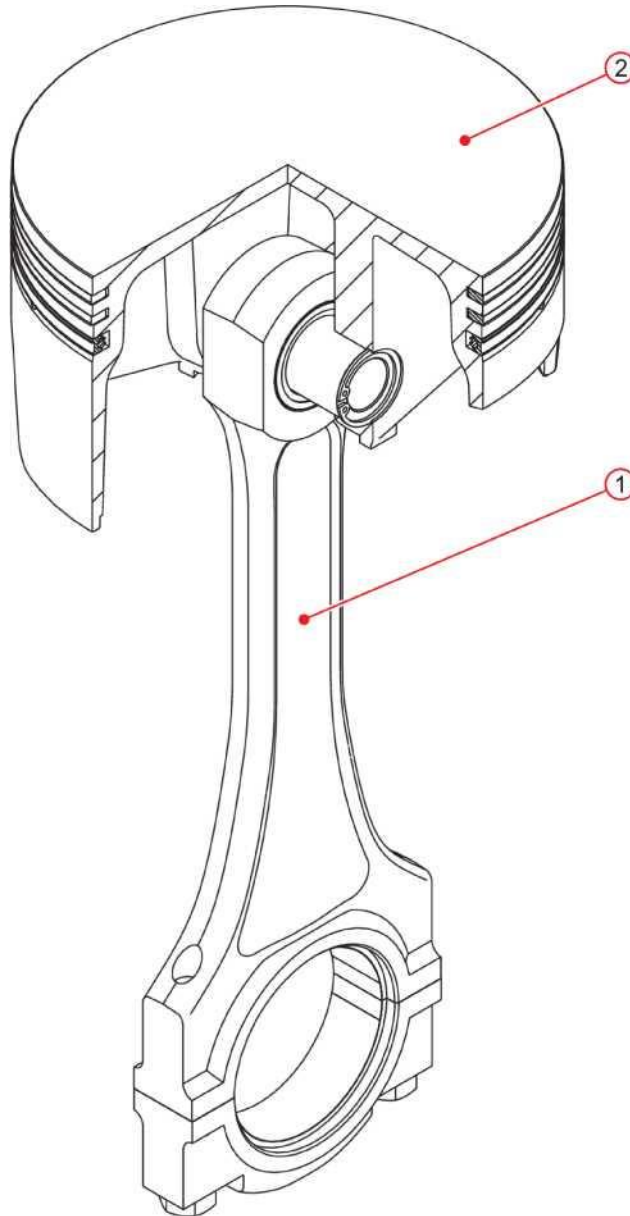


СТАНДАРТНЫЕ УЗЛЫ

Картер в сборе (2/2)			
№ позиции	№ детали	Описание	Количество
1	-	Картер	1
2	-	Кронштейн подшипника	1
3	-	Коленвал	1
4	092424	Прокладка	1
9	-	Винт с шестигранной головкой	8
11	-	Рым-болт	2
19	041630	Цилиндрический роликовый подшипник	2
25	041625	Радиальный уплотнитель вала	1

4.10

Поршень и шатун 1 ступени сжатия в сборе

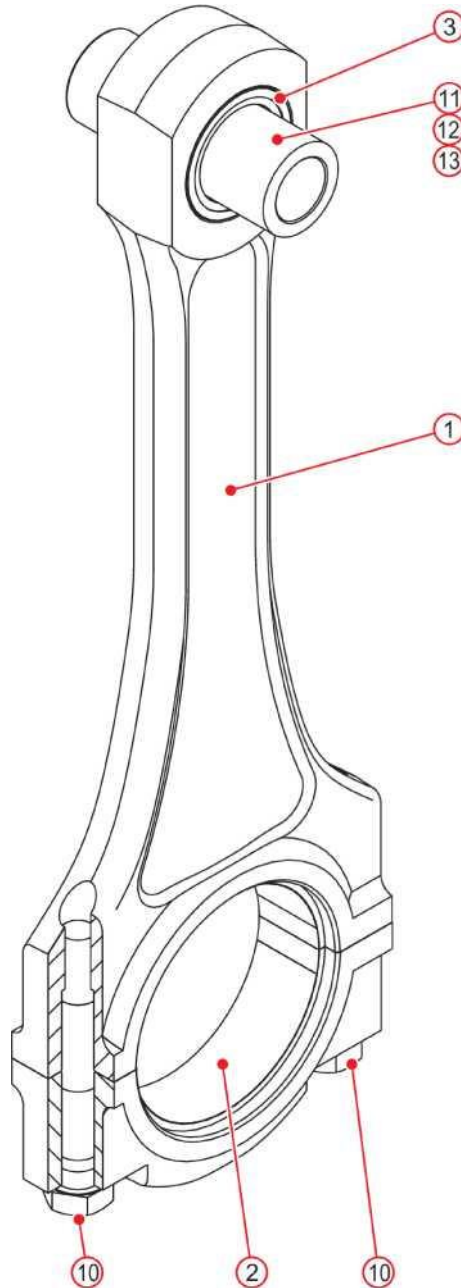


СТАНДАРТНЫЕ УЗЛЫ

Поршень и шатун 1 ступени сжатия в сборе			
№ позиции	№ детали	Описание	Количество
1	-	Шатун в сборе 1 ступени сжатия	1
2	-	Поршень в сборе 1 ступени сжатия	1

4.11

Шатун в сборе 1, 2 и 3 степени сжатия

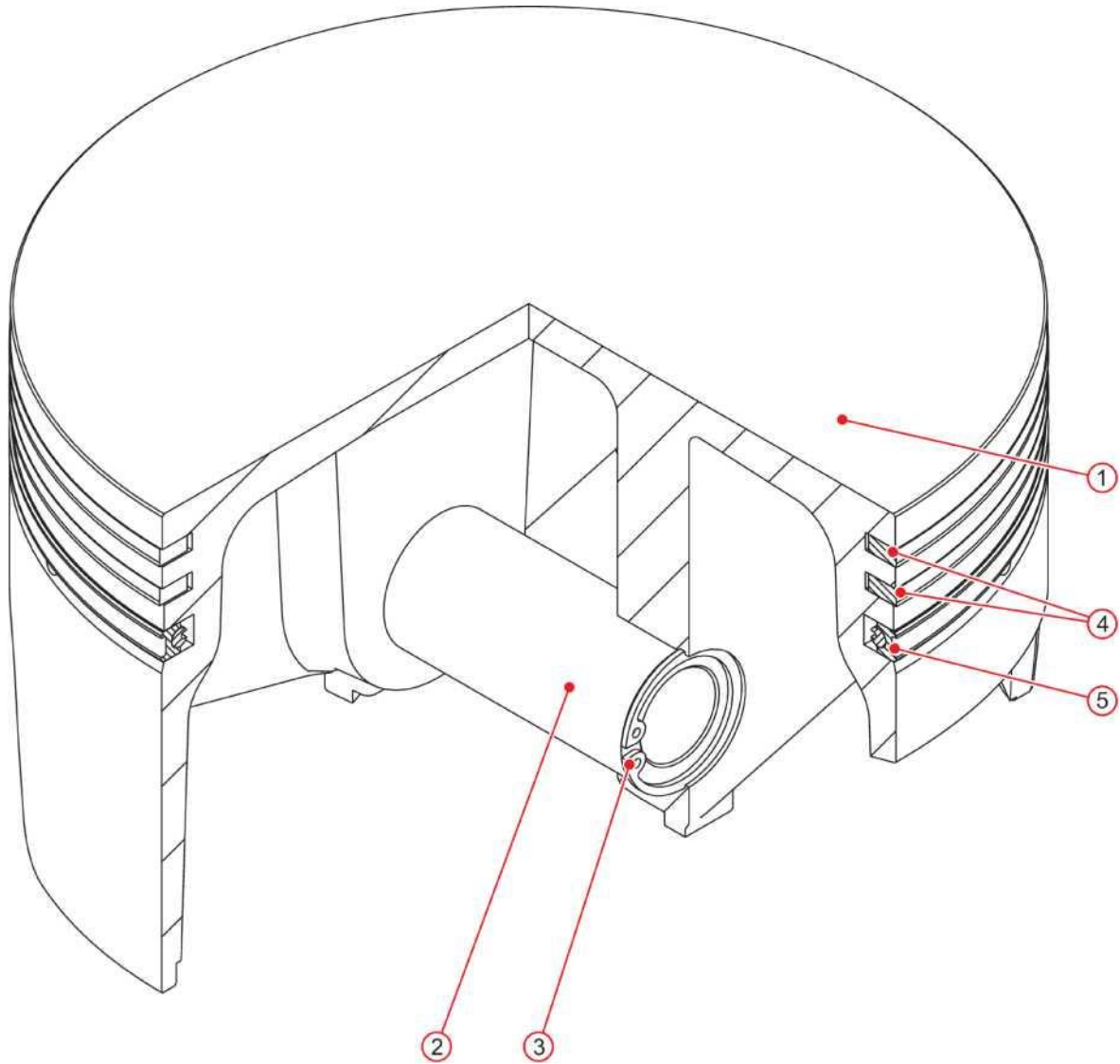


СТАНДАРТНЫЕ УЗЛЫ

Шатун в сборе 1, 2 и 3 ступени сжатия			
№ позиции	№ детали	Описание	Количество
1	092370	Шатун	1
2	092427	Подшипник шатуна	1
3	041634	Малогабаритный игольчатый подшипник	1
10 ¹⁾	-	Болт шатуна	2
11 ²⁾	092339	Поршневой палец 1 ступени сжатия	1
12 ³⁾	092784	Поршневой палец 2 ступени сжатия	1
13 ⁴⁾	092338	Поршневой палец 3 ступени сжатия	1
1) Пункт 10 является частью пункта 1.			
2) Часть поршня в сборе 1 ступени сжатия.			
3) Часть поршня в сборе 2 ступени сжатия.			
4) Часть поршня в сборе 3 ступени сжатия.			

4.12

Поршень в сборе 1 ступени сжатия

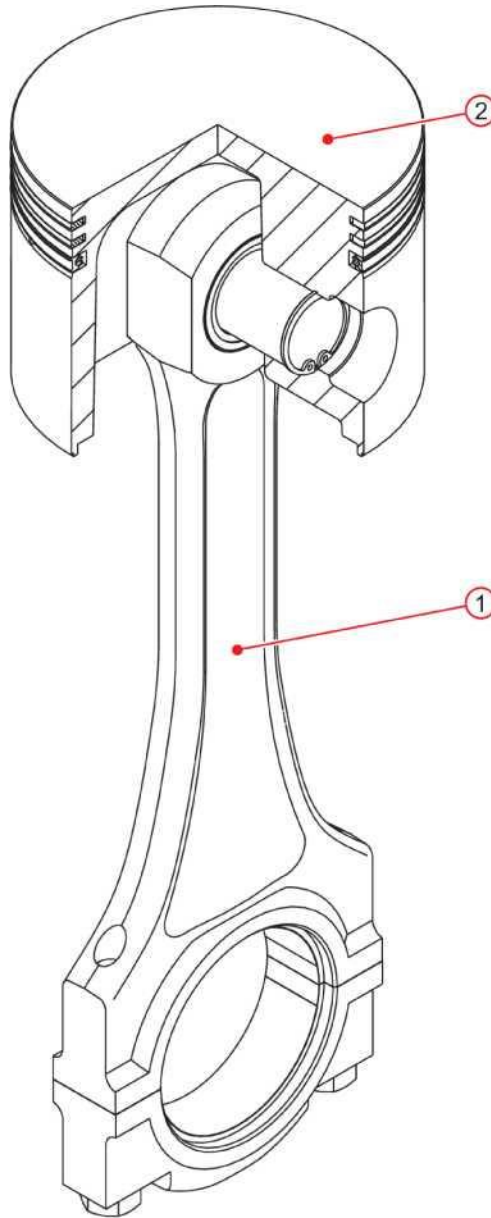


СТАНДАРТНЫЕ УЗЛЫ

Поршень в сборе 1 ступени сжатия			
№ позиции	№ детали	Описание	Количество
1	092781	Поршень	1
2	092339	Поршневой палец	1
3	002985	Стопорное кольцо	2
4	041366	Компрессионное кольцо с конической поверхностью	2
5	041371	Маслорегулирующее кольцо со скошенной кромкой	1

4.13

Поршень и шатун 2 ступени сжатия в сборе

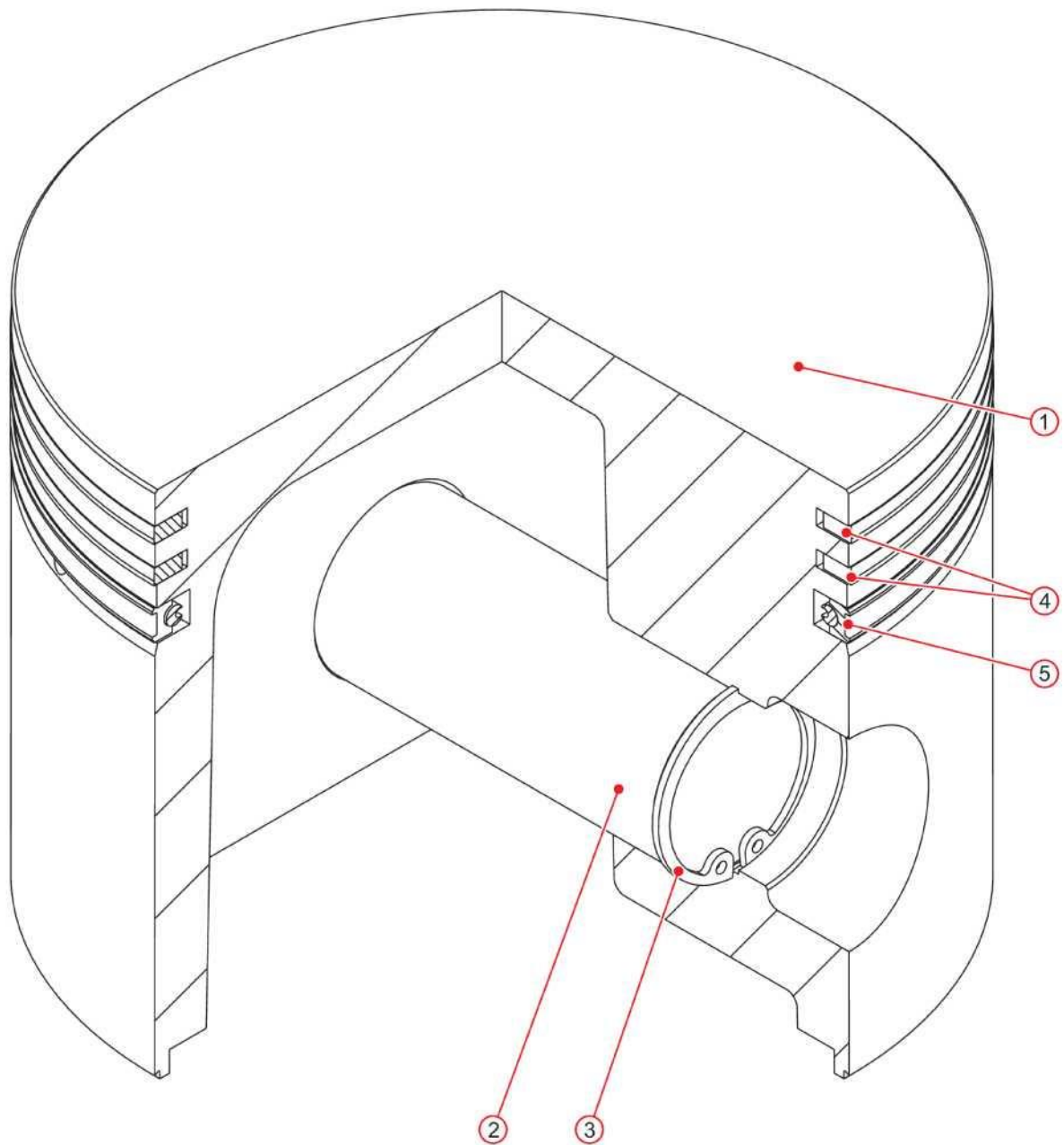


СТАНДАРТНЫЕ УЗЛЫ

Поршень и шатун 2 ступени сжатия в сборе			
№ позиции	№ детали	Описание	Количество
1	-	Шатун в сборе 2 ступени сжатия	1
2	-	Поршень в сборе 2 ступени сжатия	1

4.14

Поршень в сборе 2 степени сжатия

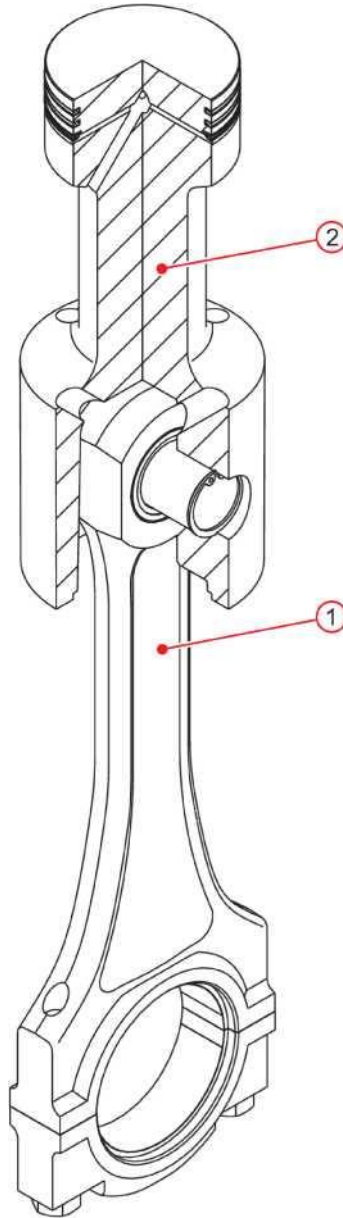


СТАНДАРТНЫЕ УЗЛЫ

Поршень в сборе 2 ступени сжатия			
№ позиции	№ детали	Описание	Количество
1	092334	Поршень	1
2	092784	Поршневой палец	1
3	002985	Стопорное кольцо	2
4	041367	Компрессионное кольцо с конической поверхностью	2
5	041372	Маслорегулирующее кольцо со скошенной кромкой	1

4.15

Поршень и шатун 3 ступени сжатия в сборе

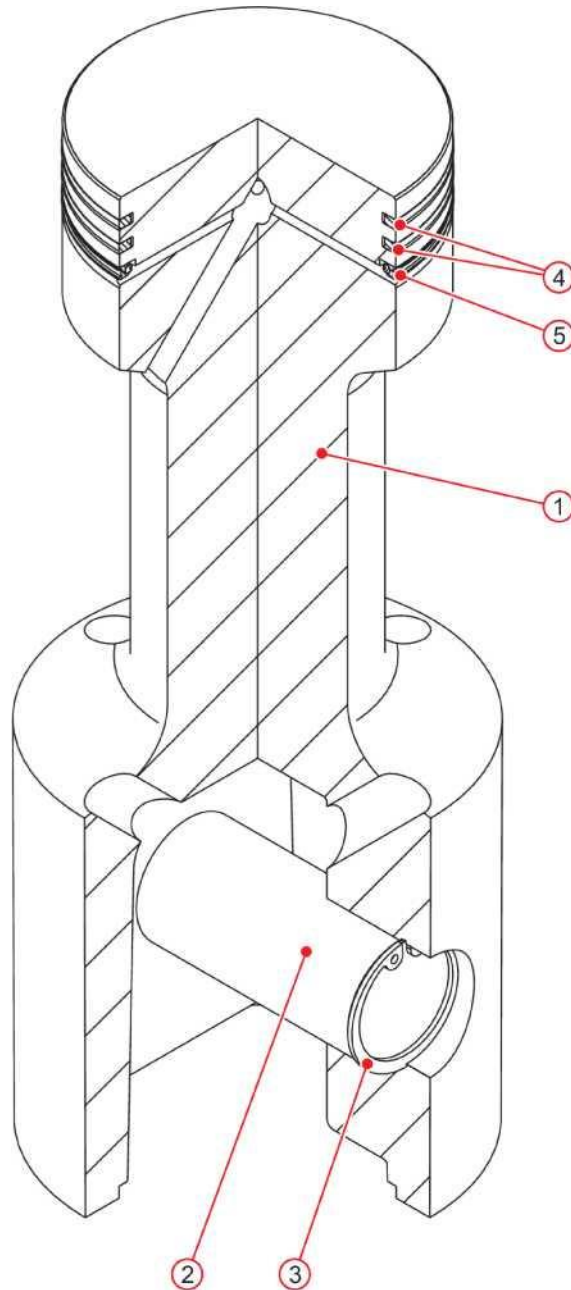


СТАНДАРТНЫЕ УЗЛЫ

Поршень и шатун 3 ступени сжатия в сборе			
№ позиции	№ детали	Описание	Количество
1	-	Шатун в сборе 3 ступени сжатия	1
2	-	Поршень в сборе 3 ступени сжатия	1

4.16

Поршень в сборе 3 ступени сжатия

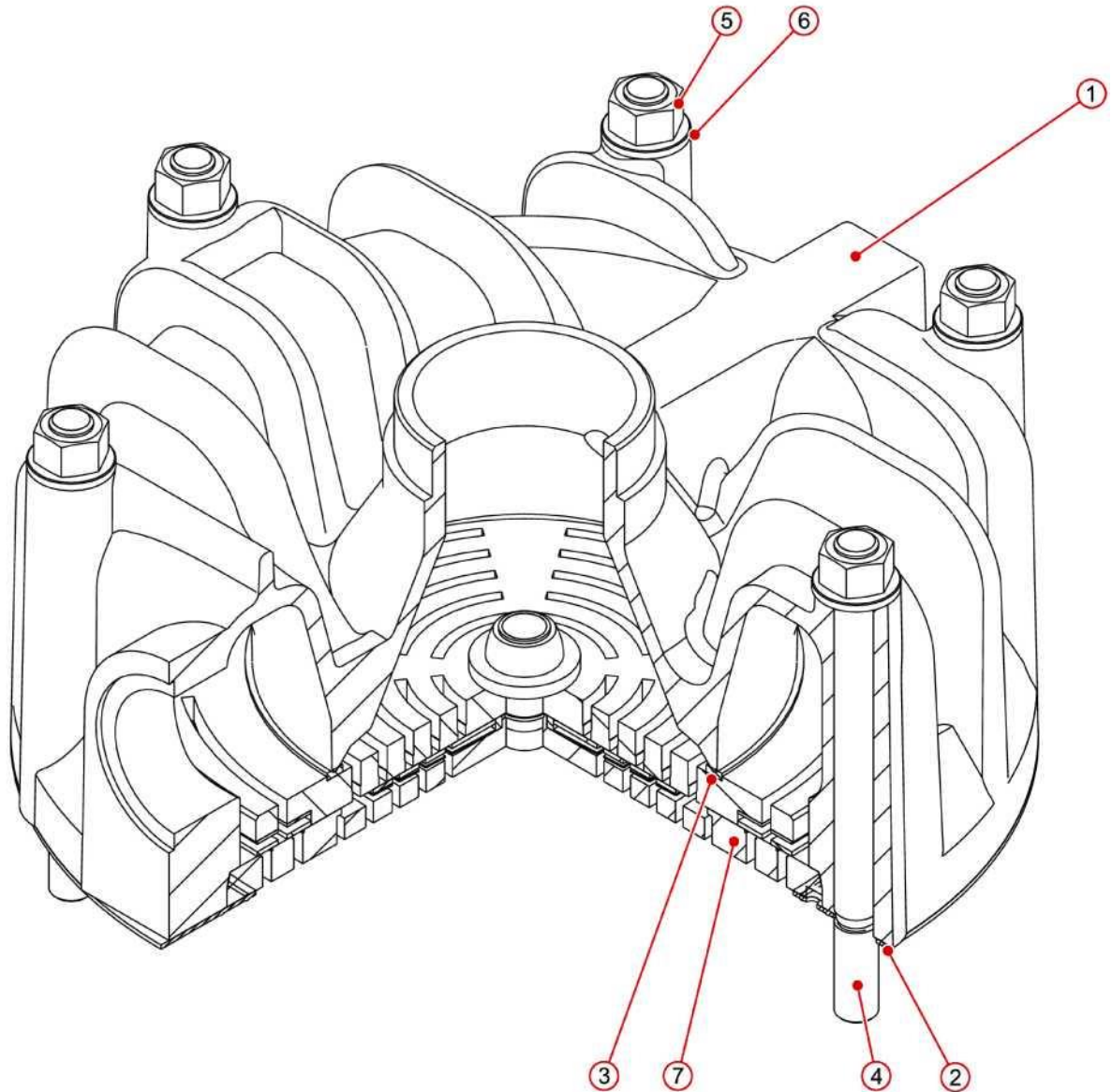


СТАНДАРТНЫЕ УЗЛЫ

Поршень в сборе 3 ступени сжатия			
№ позиции	№ детали	Описание	Количество
1	092782	Поршень	1
2	092338	Поршневой палец	1
3	002985	Стопорное кольцо	2
4	041369	Компрессионное кольцо с конической поверхностью	2
5	041374	Маслорегулирующее кольцо со скошенной кромкой	1

4.17

Головка цилиндра в сборе 1 степени сжатия

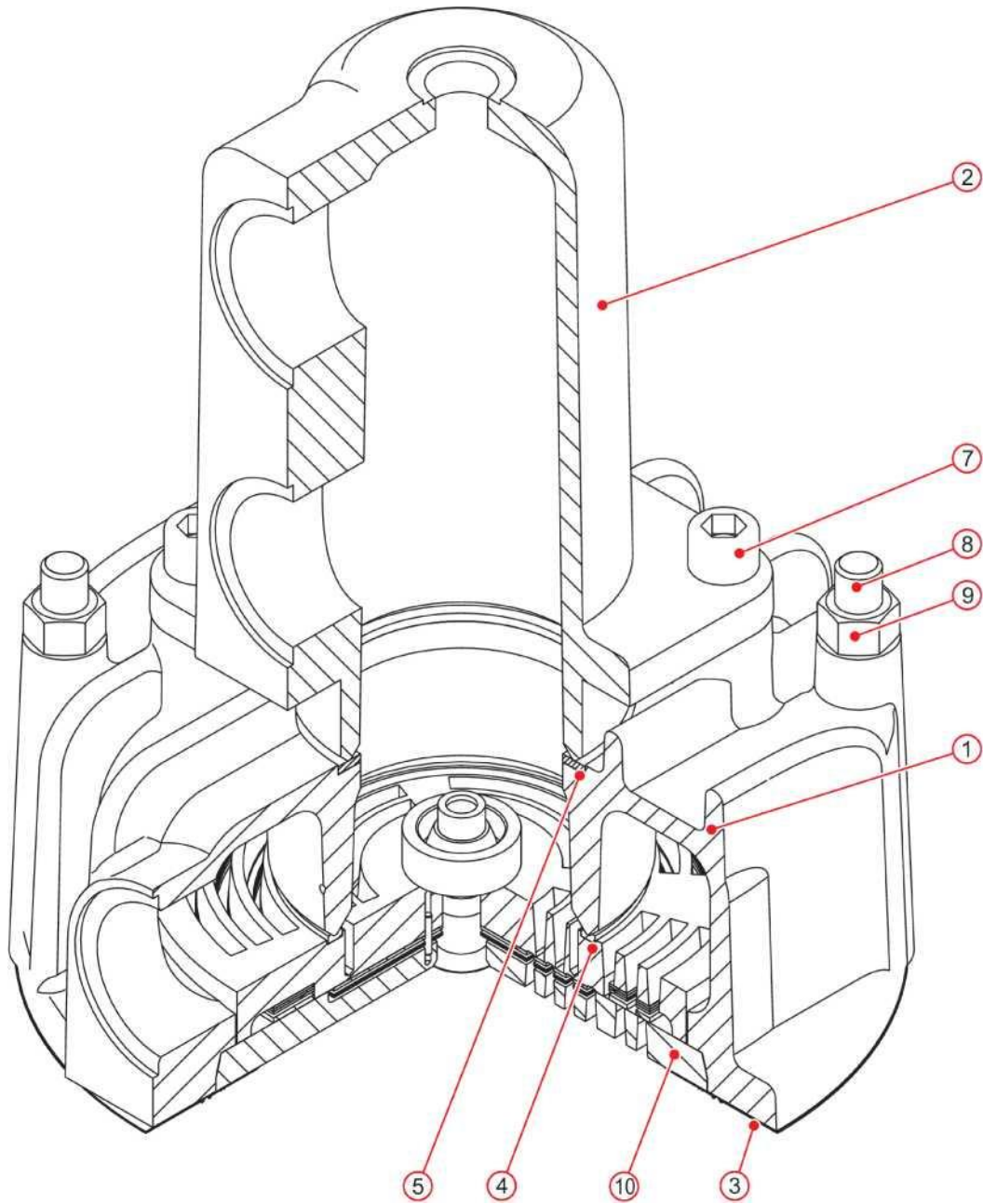


СТАНДАРТНЫЕ УЗЛЫ

Головка цилиндра в сборе 1 ступени сжатия			
№ позиции	№ детали	Описание	Количество
1	-	Головка цилиндра 1 ступени сжатия	1
2	092392	Прокладка	1
3	092796	Кольцевая прокладка	1
4	-	Шпилька	6
5	001620	Шестигранная гайка	6
6	002161	Шайба	6
7	041627	Клапан 1 ступени сжатия	1

4.18

Головка цилиндра в сборе 2 степени сжатия

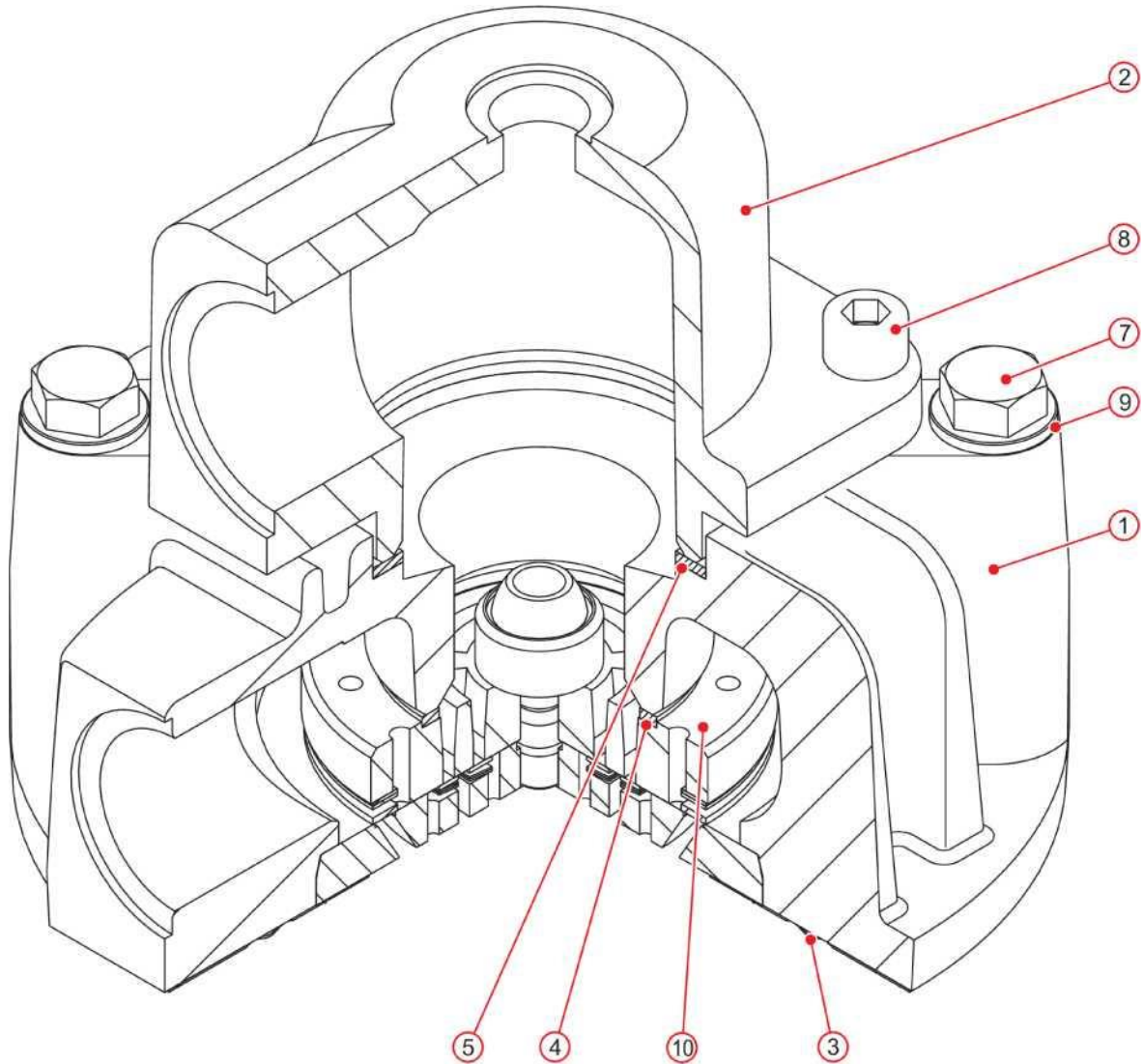


СТАНДАРТНЫЕ УЗЛЫ

Головка цилиндра в сборе 2 ступени сжатия			
№ позиции	№ детали	Описание	Количество
1	-	Головка цилиндра 2 ступени сжатия	1
2	-	Распределительное устройство	1
3	092393	Прокладка головки цилиндра	1
4	092797	Уплотнительное кольцо с низким допуском	1
5	093037	Кольцевая прокладка	1
7	000540	Винт под внутренний шестигранник	4
8	-	Шпилька	4
9	001620	Шестигранная гайка	1
10	041649	Клапан 2 ступени сжатия	1

4.19

Головка цилиндра в сборе 3 ступени сжатия

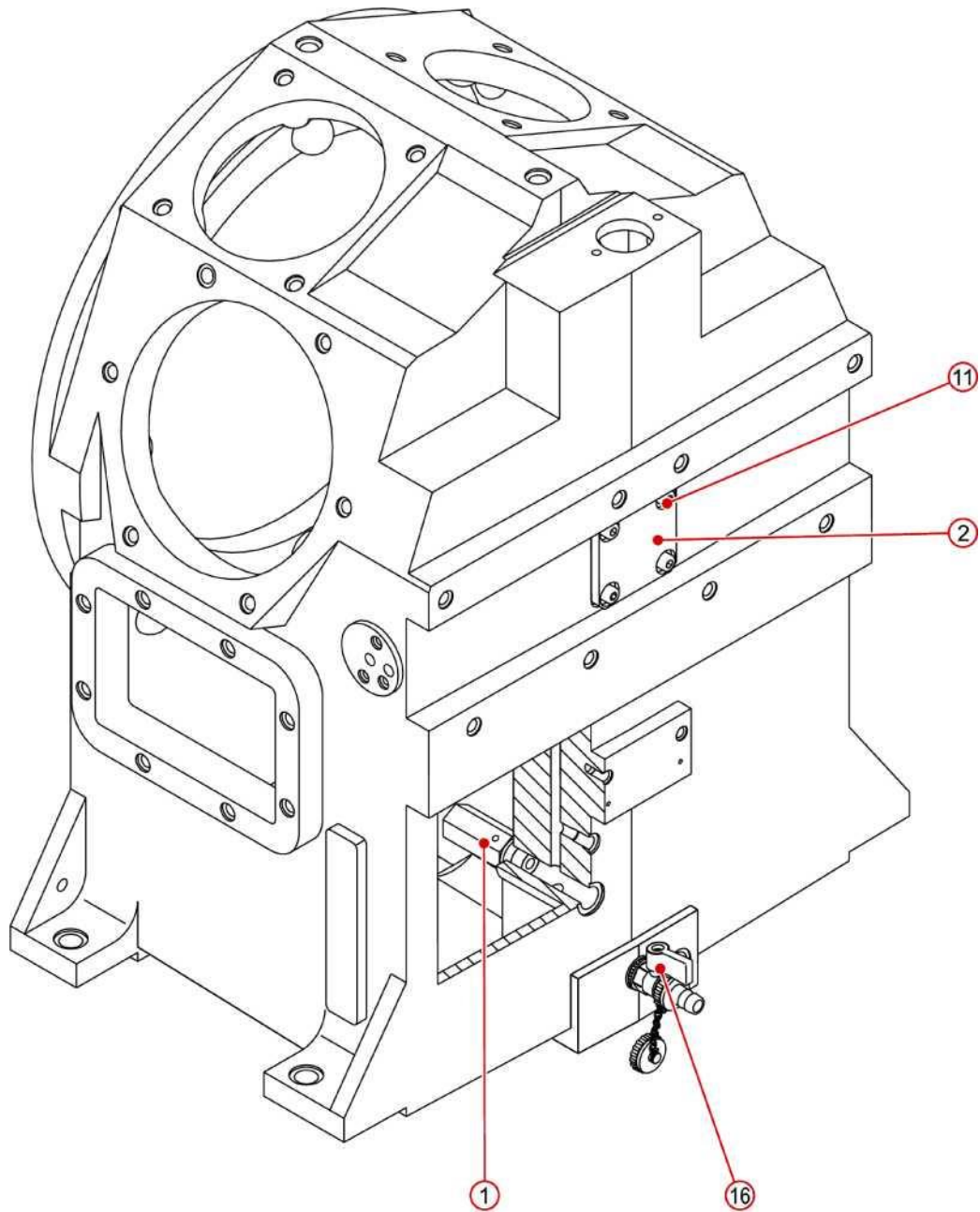


СТАНДАРТНЫЕ УЗЛЫ

Головка цилиндра в сборе 3 ступени сжатия			
№ позиции	№ детали	Описание	Количество
1	-	Головка цилиндра	1
2	-	Фланец	1
3	092394	Прокладка	1
4	092798	Кольцевая прокладка	1
5	093037	Кольцевая прокладка	1
7	042478	Винт с шестигранной головкой	4
8	005651	Винт под внутренний шестигранник	4
9	002161	Шайба	4
10	041629	Клапан 3 ступени сжатия	1

4.20

Круговая смазка

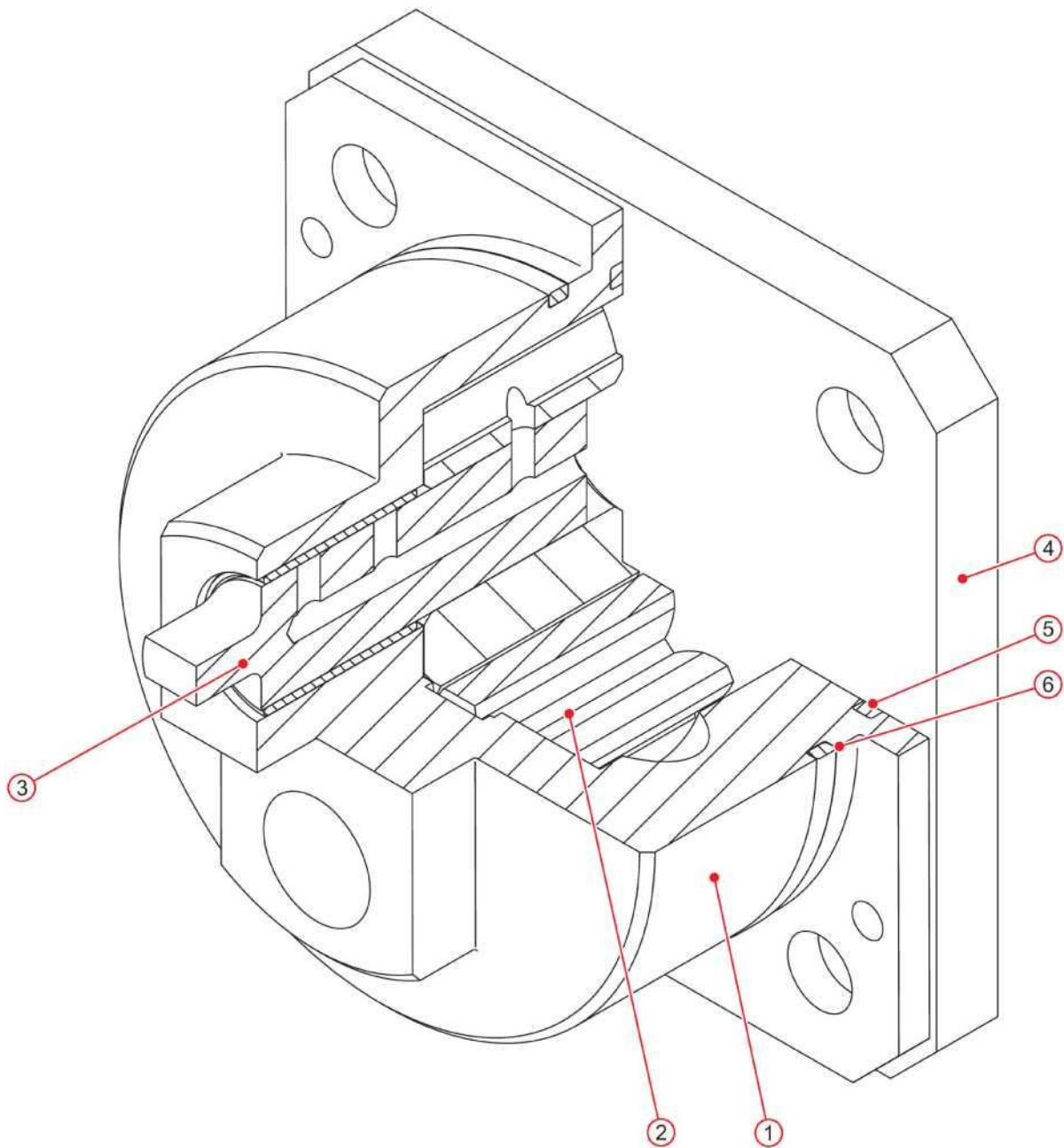


СТАНДАРТНЫЕ УЗЛЫ

Круговая смазка			
№ позиции	№ детали	Описание	Количество
1	092416	Клапан сброса давления масла	1
2	-	Часть узла масляного насоса	1
11	-	Винт под внутренний шестигранник	4
16	038919	Клапан слива масла	1

4.21

Часть узла масляного насоса

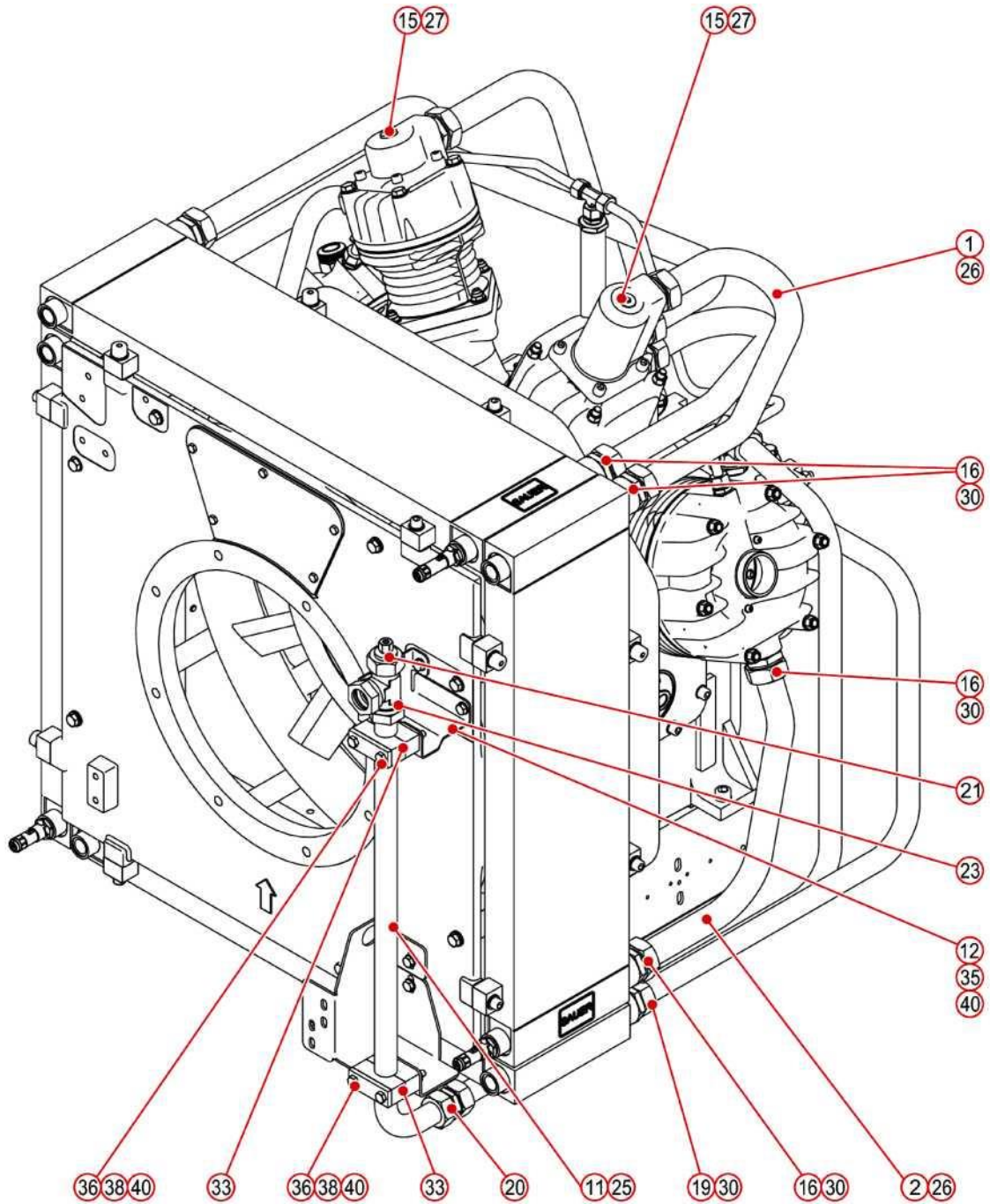


СТАНДАРТНЫЕ УЗЛЫ

Часть узла масляного насоса			
№ позиции	№ детали	Описание	Количество
1	-	Корпус масляного насоса в сборе	1
2	-	Зубчатая передача	1
3	-	Зубчатая передача масляного насоса	1
4	-	Крышка	1
5	040795	Уплотнительное кольцо	1
6	041639	Уплотнительное кольцо	1

4.22

Напорный трубопровод (1/2)

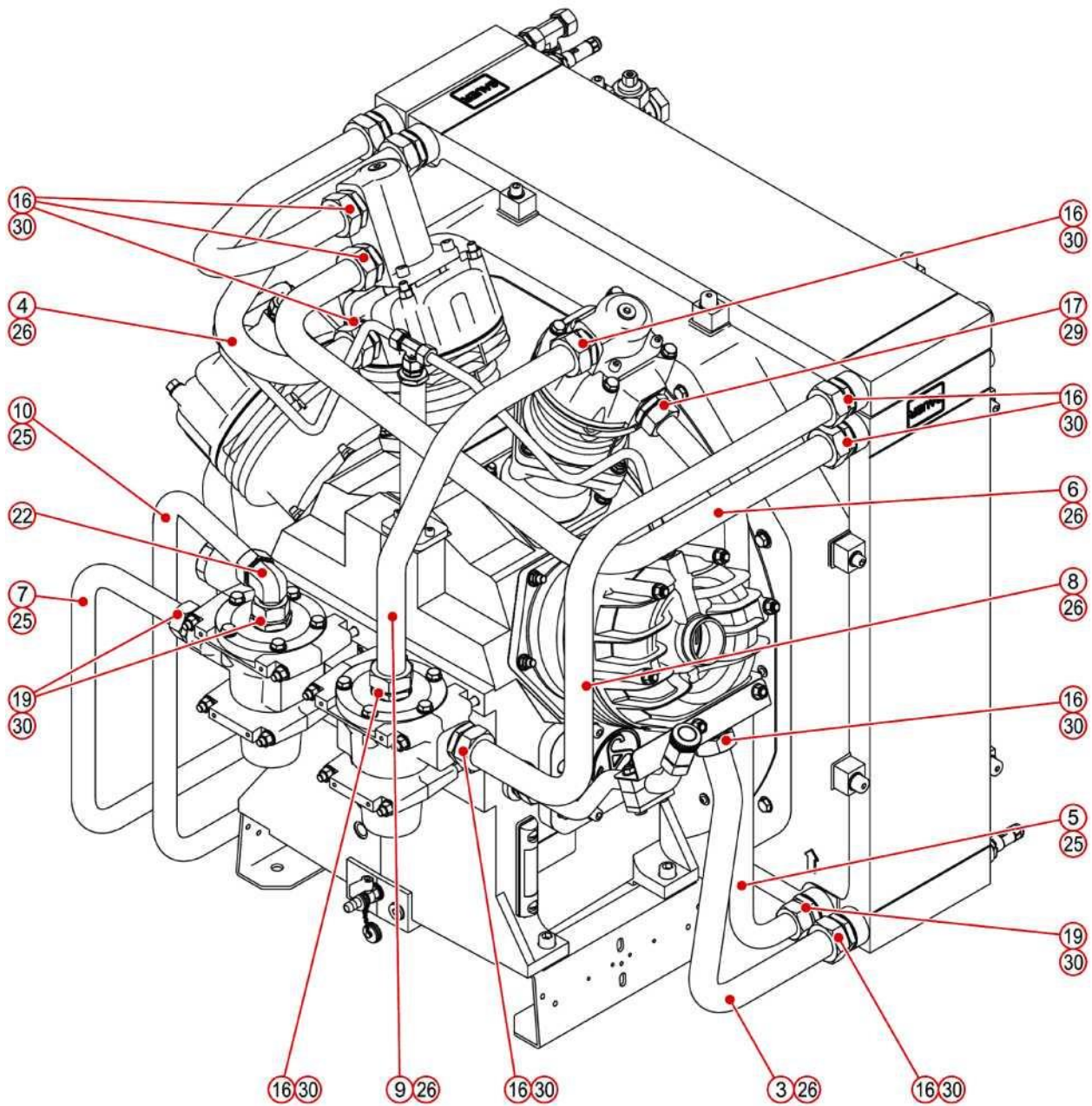


СТАНДАРТНЫЕ УЗЛЫ

Напорный трубопровод (1/2)			
№ позиции	№ детали	Описание	Количество
1	-	Труба	1
2	-	Труба	1
11	-	Труба	1
12	-	Основание	1
15	-	Заглушка	2
16	-	Переходник	1
19	-	Переходник	1
20	-	Переходник	1
21	-	Переходник	1
23	-	Переходник	1
25	-	Защитная втулка	2
26	-	Защитная втулка	4
27	005009	Кольцевая прокладка	2
30	005029	Кольцевая прокладка	5
33	-	Хомут для трубопровода	2
35	-	Винт с шестигранной головкой	2
36	-	Винт с шестигранной головкой	4
38	-	Шестигранная гайка	4
40	-	Шайба	6

4.23

Напорный трубопровод (2/2)

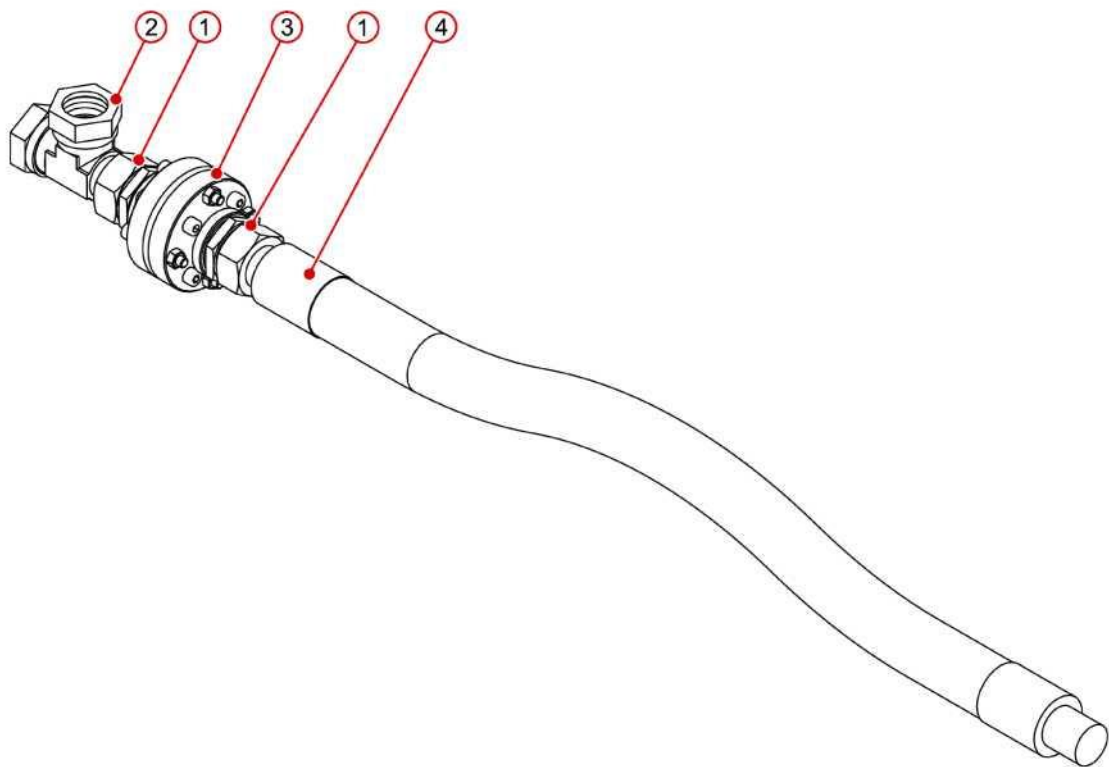


СТАНДАРТНЫЕ УЗЛЫ

Напорный трубопровод (2/2)			
№ позиции	№ детали	Описание	Количество
3	-	Труба	1
4	-	Труба	1
5	-	Труба	1
6	-	Труба	1
7	-	Труба	1
8	-	Труба	1
9	-	Труба	1
10	-	Труба	1
16	-	Переходник	16
17	-	Переходник	1
19	-	Переходник	3
22	-	Переходник	1
25	-	Защитная втулка	6
26	-	Защитная втулка	10
29	005027	Кольцевая прокладка	1
30	005029	Кольцевая прокладка	13

4.24

Напорный патрубок

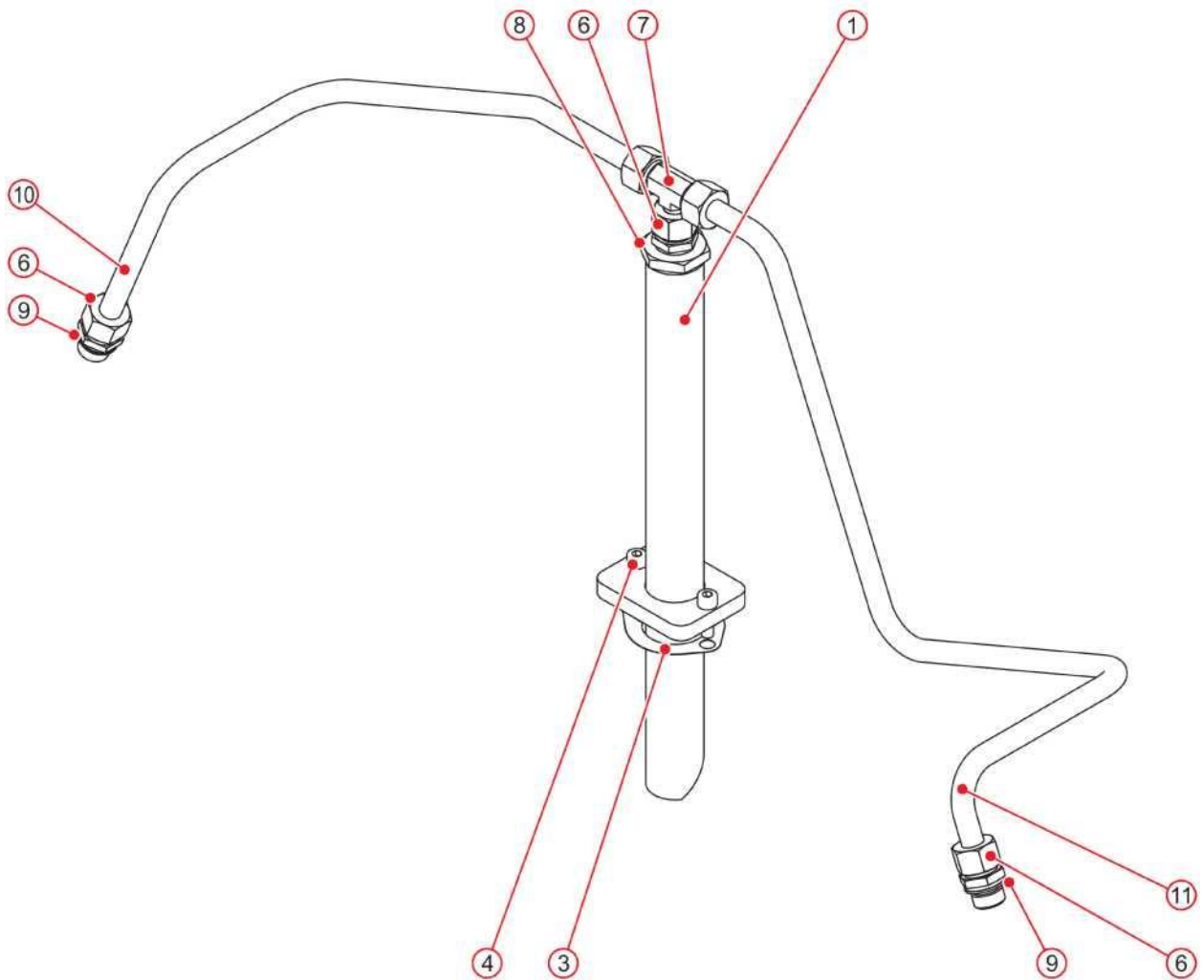


СТАНДАРТНЫЕ УЗЛЫ

Напорный патрубок			
№ позиции	№ детали	Описание	Количество
1	-	Переходник	2
2	-	Переходник	1
3	038262	Обратный клапан	1
4	034763	Шланг высокого давления	1

4.25

Вентиляция картера

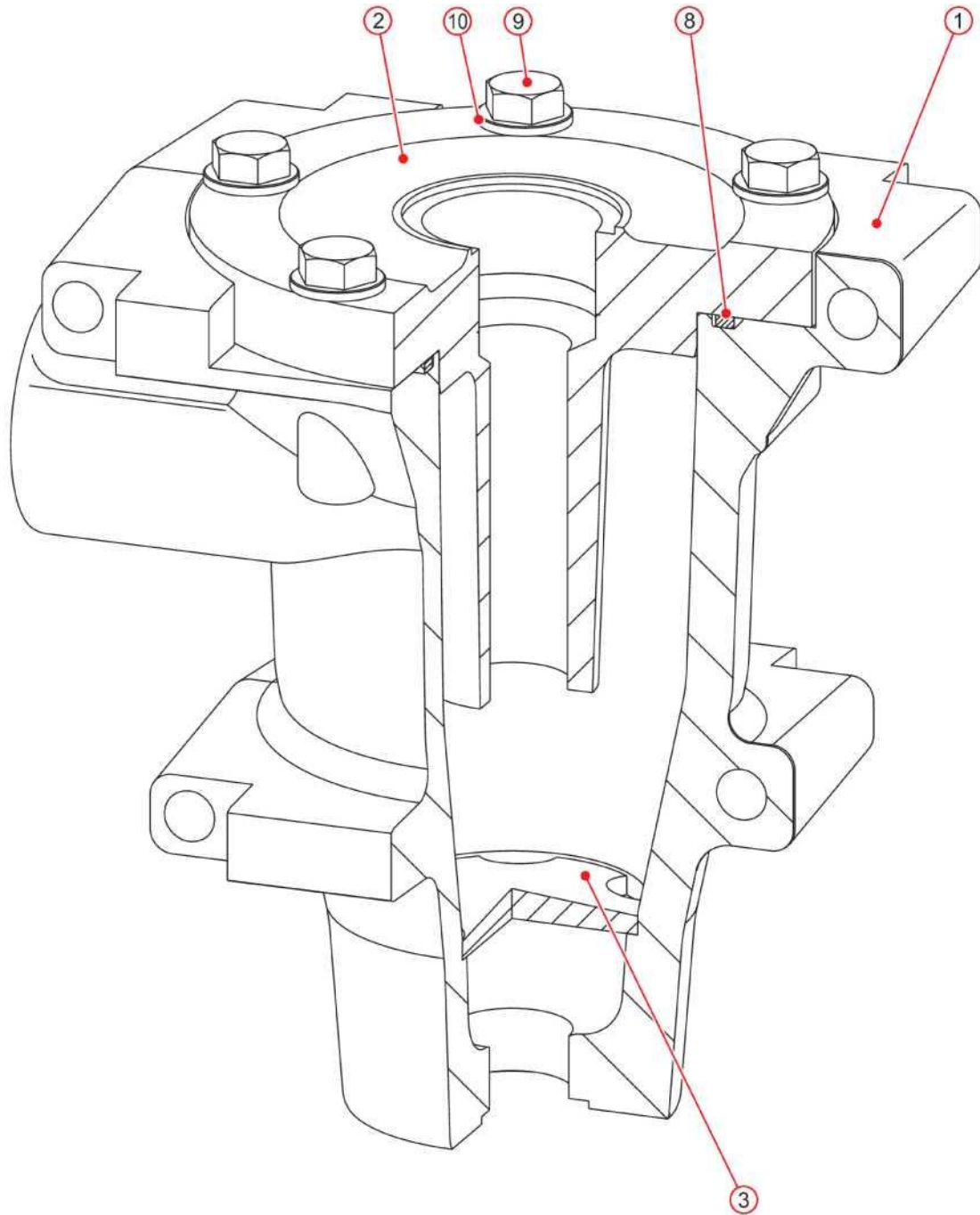


СТАНДАРТНЫЕ УЗЛЫ

Вентиляция картера			
№ позиции	№ детали	Описание	Количество
1	-	Вентиляционная труба	1
3	093009	Прокладка	1
4	-	Винт под внутренний шестигранник	2
6	-	Переходник	3
7	-	Переходник	1
8	-	Переходник-редуктор	1
9	005009	Кольцевая прокладка	2
10	-	Труба	1
11	-	Труба	1

4.26

Сепаратор конденсата

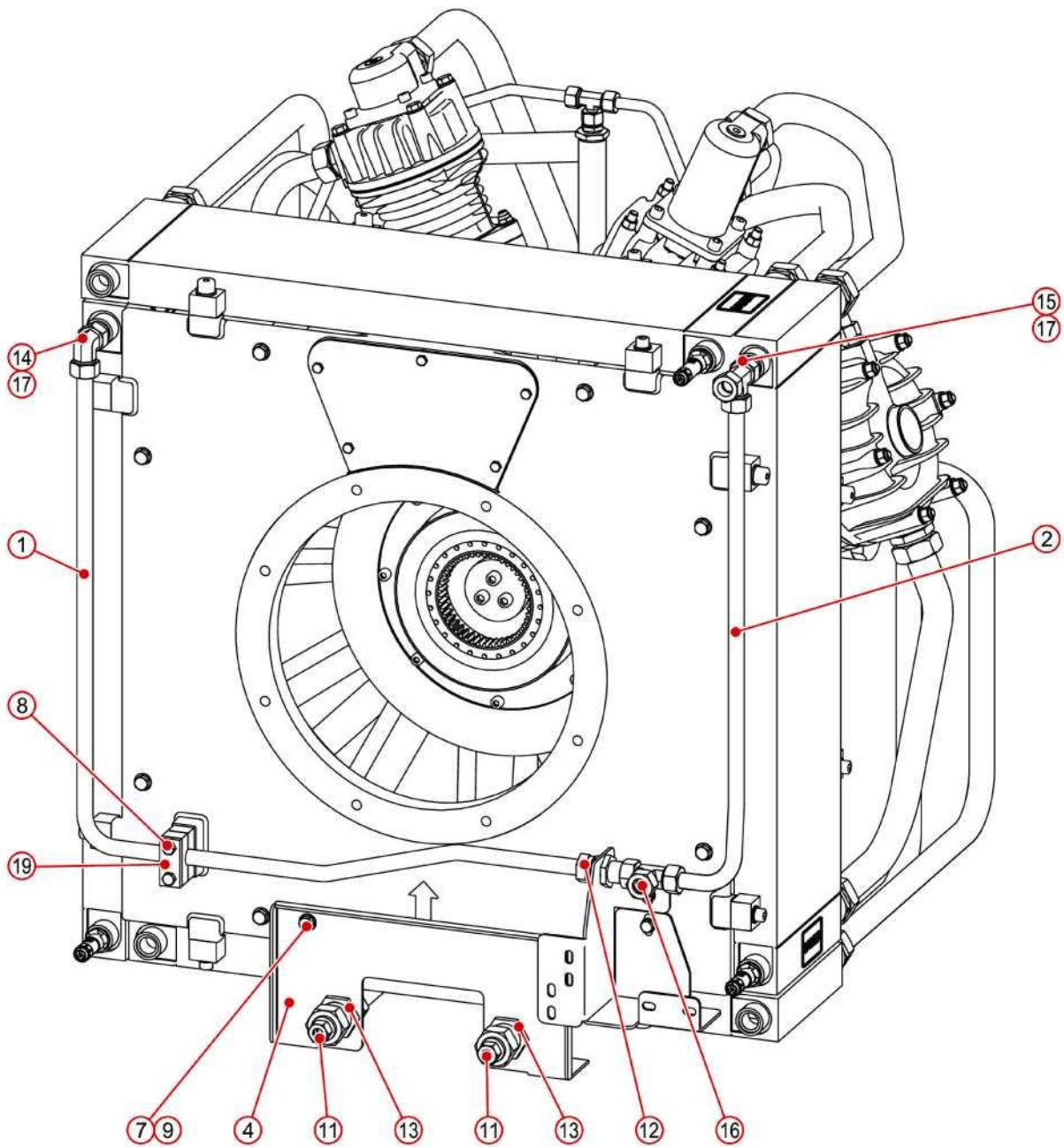


СТАНДАРТНЫЕ УЗЛЫ

Сепаратор конденсата			
№ позиции	№ детали	Описание	Количество
1	-	Сепаратор конденсата	1
2	-	Контейнер для сбора конденсата	1
3	-	Перегородка	1
8	044359	Уплотнительное кольцо	1
9	-	Винт с шестигранной головкой	5
10	-	Шайба	5

4.27

Блок дренажной системы (1/2)

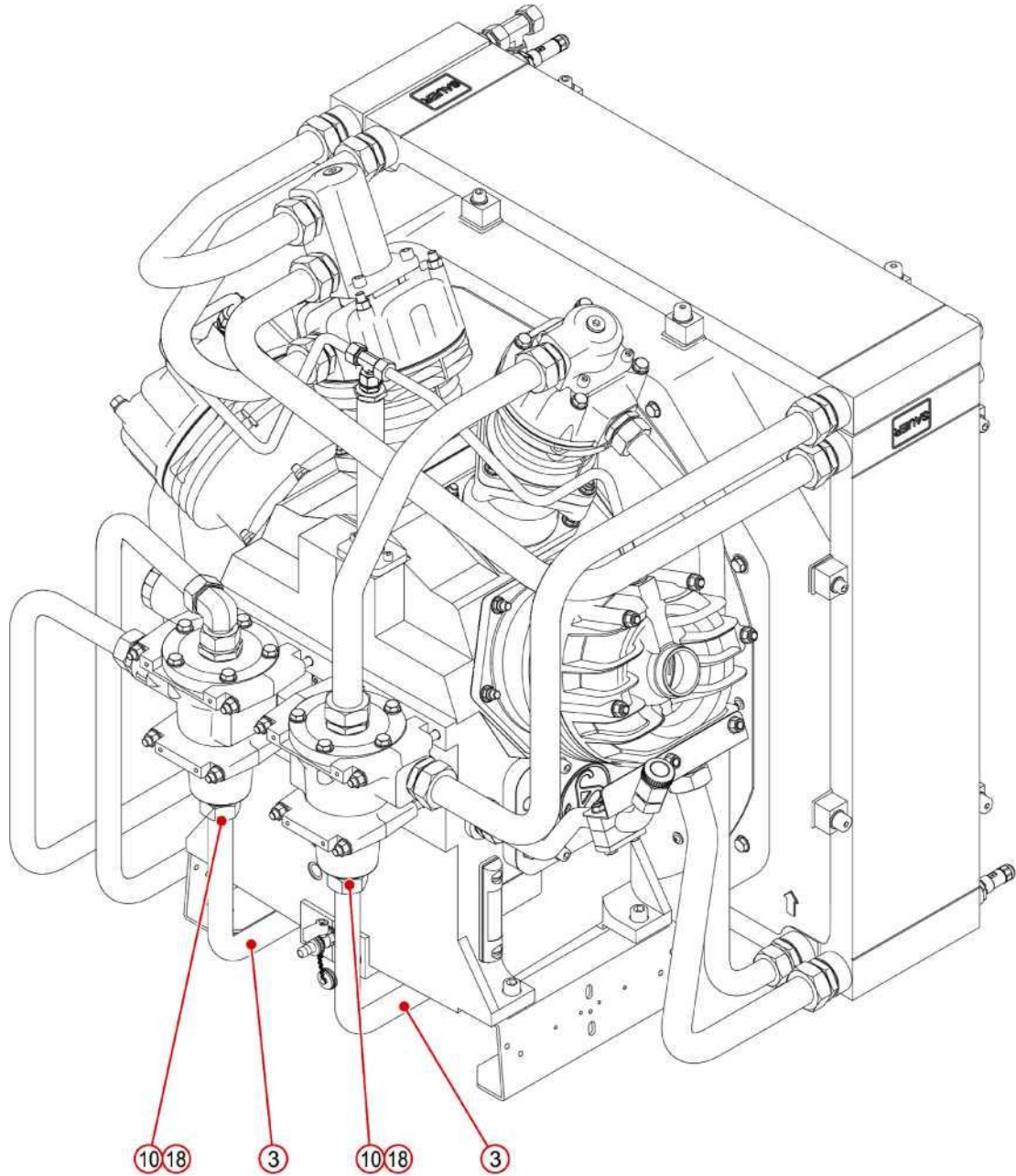


СТАНДАРТНЫЕ УЗЛЫ

Блок дренажной системы (1/2)			
№ позиции	№ детали	Описание	Количество
1	-	Труба	1
2	-	Труба	1
4	-	Основание	1
7	-	Винт с шестигранной головкой	2
8	-	Винт с шестигранной головкой	2
9	-	Шайба	2
11	-	Переходник	2
12	-	Переходник	1
13	-	Переходник	2
14	-	Переходник	1
15	-	Переходник	1
16	-	Переходник	1
17	005016	Кольцевая прокладка	2
19	-	Хомут для трубопровода	1

4.28

Блок дренажной системы (2/2)

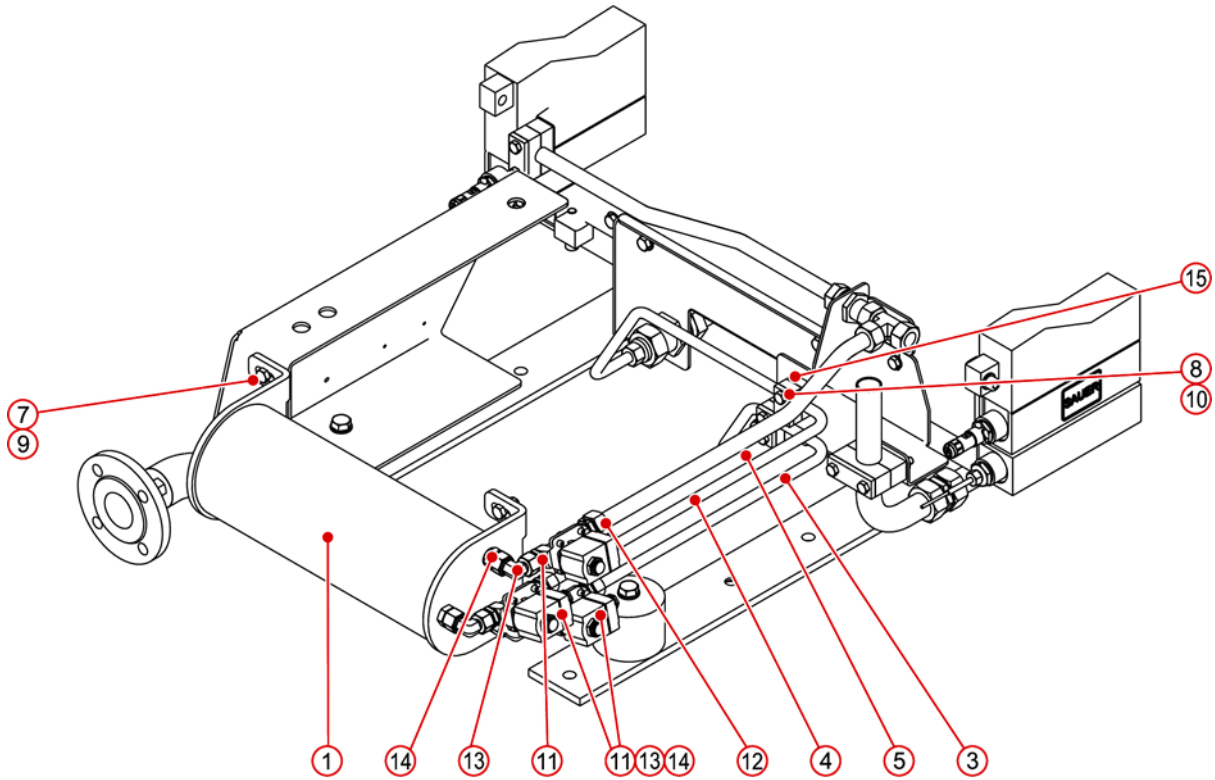


СТАНДАРТНЫЕ УЗЛЫ

Блок дренажной системы (2/2)			
№ позиции	№ детали	Описание	Количество
3	-	Труба	2
10	-	Переходник	2
18	005023	Кольцевая прокладка	2

4.29

Дренажная система компрессорной установки

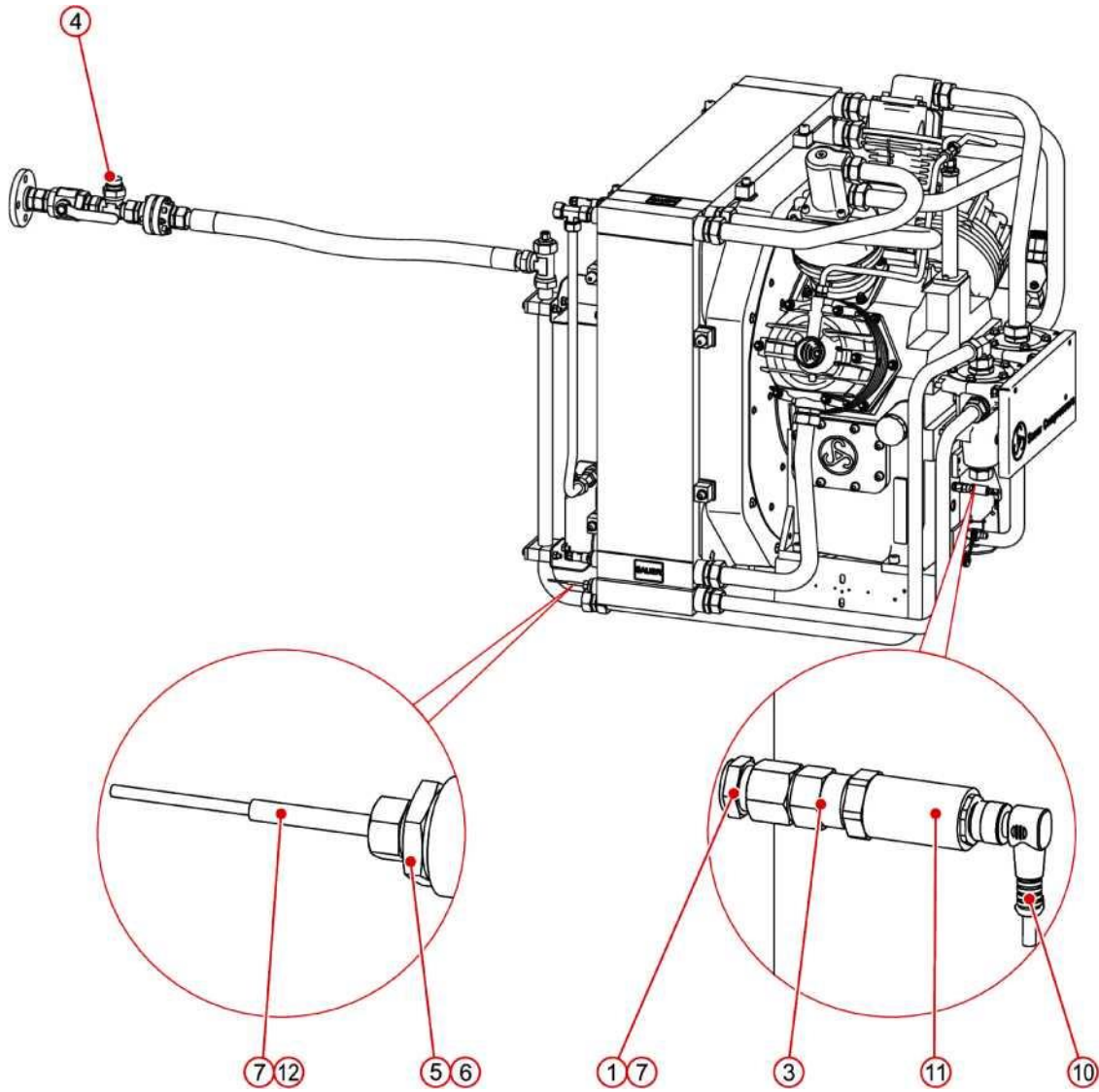


СТАНДАРТНЫЕ УЗЛЫ

Дренажная система компрессорной установки			
№ позиции	№ детали	Описание	Количество
1	-	Продувочная емкость	1
3	-	Труба	1
4	-	Труба	1
5	-	Труба	1
7	-	Винт с шестигранной головкой	4
8	-	Винт с шестигранной головкой	4
9	-	Шестигранная гайка	4
10	-	Шестигранная гайка	4
11	-	Переходник	5
12	-	Переходник	1
13	-	Переходник	3
14	-	Переходник	3
15	-	Хомут для трубопровода	2

4.30

Датчики контроля и защиты компрессора



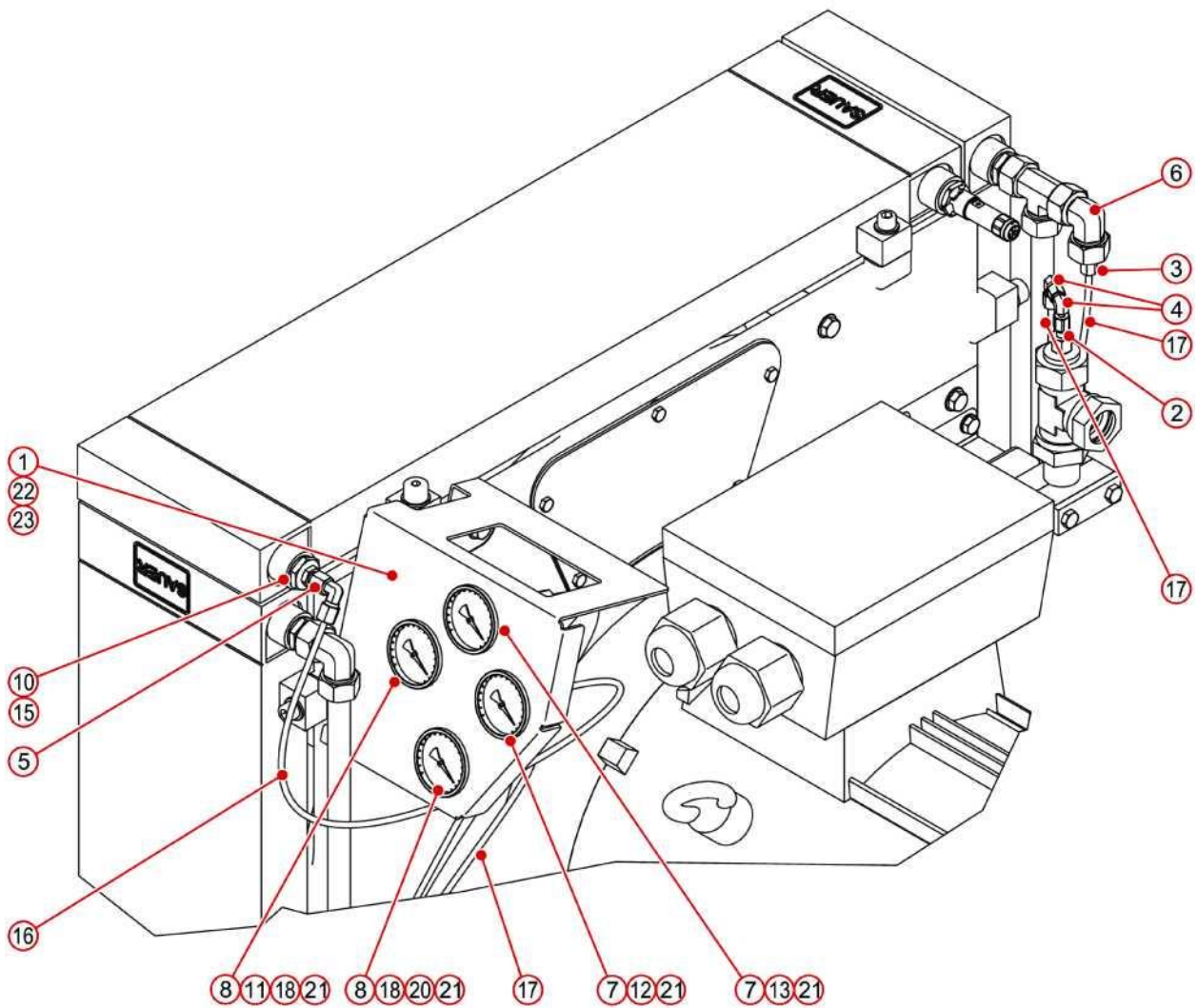
СТАНДАРТНЫЕ УЗЛЫ

Датчики контроля и защиты компрессора			
№ позиции	№ детали	Описание	Количество
1	-	Переходник	1
3	-	Переходник	1
4 ^{*)}	-	Запирающий конус	1
5	-	Переходник-редуктор	1
6	005016	Кольцевая прокладка	1
7	005001	Кольцевая прокладка	2
10	039889	Разъем для подключения кабеля	1
11	041654	Датчик давления масла	1
12	041501	Температурный датчик	1

^{*)} По желанию здесь можно установить штуцер для подключения датчика давления.

4.31

Манометр в сборе (1/2)

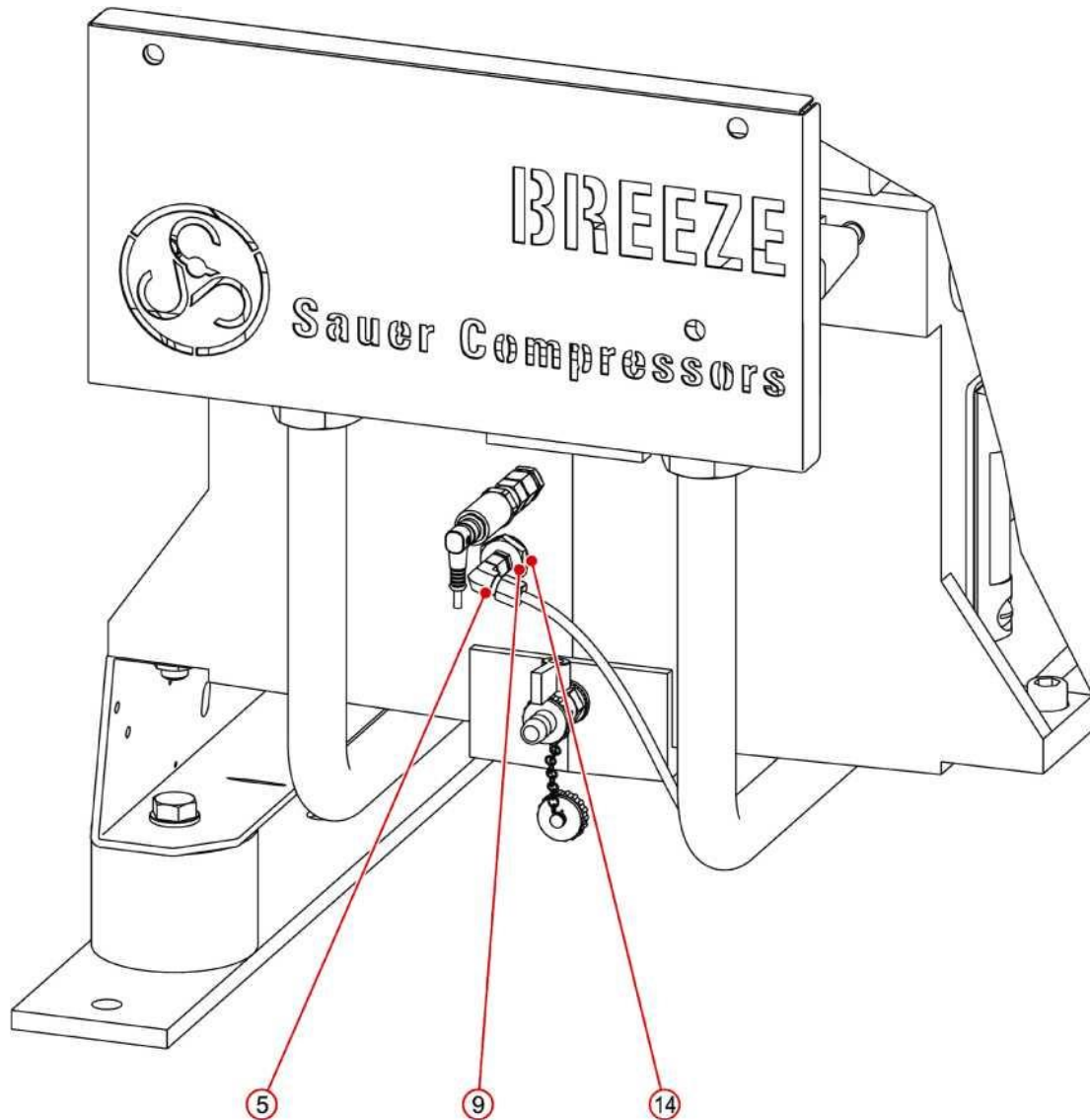


СТАНДАРТНЫЕ УЗЛЫ

Манометр в сборе (1/2)			
№ позиции	№ детали	Описание	Количество
1	-	Приборная панель	1
2	-	Переходник	1
3	-	Переходник	1
4	-	Переходник	2
5	-	Переходник	2
6	-	Переходник	1
7	-	Переходник	2
8	-	Переходник	2
10	-	Переходник-редуктор	1
11	042881	Манометр «Зауэр»	1
12	042885	Манометр «Зауэр»	1
13	042897	Манометр «Зауэр»	1
15	005016	Кольцевая прокладка	1
16	038838	Шланг манометра	1
17	038832	Шланг манометра	3
18	-	Переходник	2
20	042872	Манометр «Зауэр»	1
21	-	Основание	4
22	-	Винт с шестигранной головкой	5
23	-	Шайба	5

4.32

Манометр в сборе (2/2)



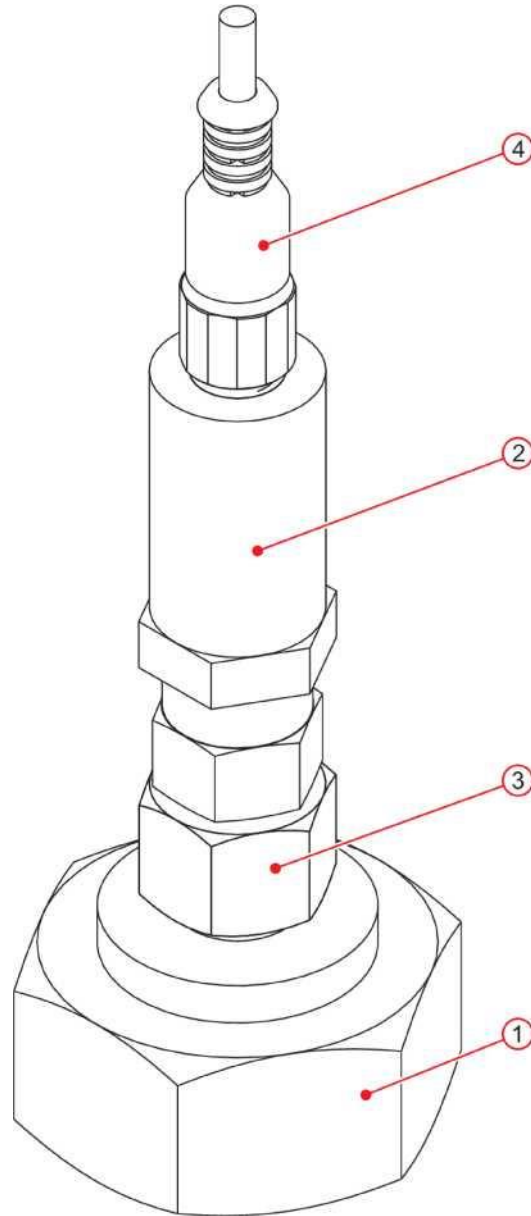
СТАНДАРТНЫЕ УЗЛЫ

Манометр в сборе (2/2)			
№ позиции	№ детали	Описание	Количество
5	-	Переходник	2
9	-	Переходник-редуктор	1
14	005009	Кольцевая прокладка	1

5 Дополнительные узлы

5.1

Подключение датчика давления



ДОПОЛНИТЕЛЬНЫЕ УЗЛЫ

Подключение датчика давления			
№ позиции	№ детали	Описание	Количество
1	-	Переходник	1
2	041656	Датчик давления	1
3	-	Переходник	1
4	039888	Разъем для подключения кабеля	1

6 Оглавление

1, 2, 3 ...

000493 Винт под внутренний шестигранник	23
000540 Винт под внутренний шестигранник	47
001620 Шестигранная гайка	45, 47
002098 Шестигранная гайка	21
002161 Шайба	45, 49
002985 Стопорное кольцо	35, 39, 43
004465 Установочный штифт	19
005001 Кольцевая прокладка	71
005009 Кольцевая прокладка	27, 55, 61, 75
005016 Кольцевая прокладка 13, 17, 65, 71, 73	
005023 Кольцевая прокладка	19, 67
005027 Кольцевая прокладка	57
005029 Кольцевая прокладка	55, 57
005651 Винт под внутренний шестигранник	49
030588 Уплотнительное кольцо	19
032939 Предохранительный клапан 1 степени сжатия	17
033276 Уплотнительное кольцо	27
034172 Упругий элемент	15
034763 Шланг высокого давления	59
035824 Крышка заливной горловины	19
036423 Предохранительный клапан 2 степени сжатия	17
037844 Индикатор уровня масла	19
038262 Обратный клапан	59
038832 Шланг манометра	3
038838 Шланг манометра	73
038919 Клапан слива масла	51
039888 Разъем для подключения кабеля	79
039889 Разъем для подключения кабеля	71
040795 Уплотнительное кольцо	53
041366 Компрессионное кольцо с конической поверхностью	35
041367 Компрессионное кольцо с конической поверхностью	39
041369 Компрессионное кольцо с конической поверхностью	43
041371 Маслорегулирующее кольцо со скошенной кромкой	35
041372 Маслорегулирующее кольцо со скошенной кромкой	39
041374 Маслорегулирующее кольцо со скошенной кромкой	43
041501 Датчик температуры	71
041624 Уплотнительное кольцо	21
041625 Радиальный уплотнитель вала	29
041627 Клапан 1 степени сжатия	45
041629 Клапан 3 степени сжатия	49
041630 Цилиндрический роликовый подшипник	29
041634 Малогабаритный игольчатый подшипник	33
041637 Сетчатый фильтр для масла	27
041639 Уплотнительное кольцо	53
041641 Гибкий соединительный элемент	23
041649 Клапан 2 степени сжатия	47
041654 Датчик давления масла	71
041656 Датчик давления	79
041849 Масляный фильтр	19
042309 Воздушный фильтр	13, 15
042478 Винт с шестигранной головкой	49
042872 Манометр «Зауэр»	73
042881 Манометр «Зауэр»	73
042885 Манометр «Зауэр»	73
042897 Манометр «Зауэр»	73
044359 Уплотнительное кольцо	63
091029 Клеммная коробка с кабельным жгутом	13
092334 Поршень	39
092338 Поршневой палец	43
092338 Поршневой палец 3 степени сжатия	33
092339 Поршневой палец	35
092339 Поршневой палец 1 степени сжатия	33
092342 Цилиндр	21
092344 Цилиндр	21
092348 Цилиндр	21
092352 Направляющая секция цилиндра	21
092370 Шатун	33
092382 Прокладка	21
092383 Прокладка	21
092384 Прокладка	21
092392 Прокладка	45

092393 Прокладка головки цилиндра	47
092394 Прокладка.....	49
092416 Клапан сброса давления масла	51
092424 Прокладка.....	29
092427 Подшипник шатуна	33
092781 Поршень	35
092782 Поршень	43
092784 Поршневой палец	39
092784 Поршневой палец 2 ступени сжатия	33
092796 Кольцевая прокладка	45
092797 Уплотнительное кольцо с малым допуском	47
092798 Кольцевая прокладка	49
092799 Прокладка.....	21, 25
093008 Прокладка.....	19
093009 Прокладка.....	61
093034 Датчики контроля и защиты компрессора	15
093037 Кольцевая прокладка	47, 49
094059 Манометр в сборе.....	13

A

Сборка

Базовый блок компрессора в сборе ..	21, 23, 25
круговая смазка.....	51
датчики контроля и защиты компрессора	71
дренажная система компрессорной установки	69
компрессорная установка WP323LM .	13, 15
компрессор WP323LM	17, 19
сепаратор конденсата	63
Шатун в сборе 1, 2 и 3 ступени сжатия....	33
картер в сборе.....	27, 29
вентиляция картера.....	61
Головка цилиндра в сборе 1 ступени сжатия	45
Головка цилиндра в сборе 2 ступени сжатия	47
Головка цилиндра в сборе 3 ступени сжатия	49
дренажная система	65, 67
часть масляного насоса в сборе	53
Поршень и шатун 1 ступени сжатия в	

сборе	31
Поршень и шатун 2 ступени сжатия в сборе	37
Поршень и шатун 3 ступени сжатия в сборе	41
Поршень в сборе 1 ступени сжатия.....	35
Поршень в сборе 2 ступени сжатия.....	39
Поршень в сборе 3 ступени сжатия.....	43
манометр в сборе.....	73, 75
напорная линия	55, 57
напорный патрубок	59
подключение датчика давления	79

O

Электродвигатель под заказ	13
Предохранительный клапан конечного давления под заказ	13
Электромагнитный дренажный клапан под заказ	15