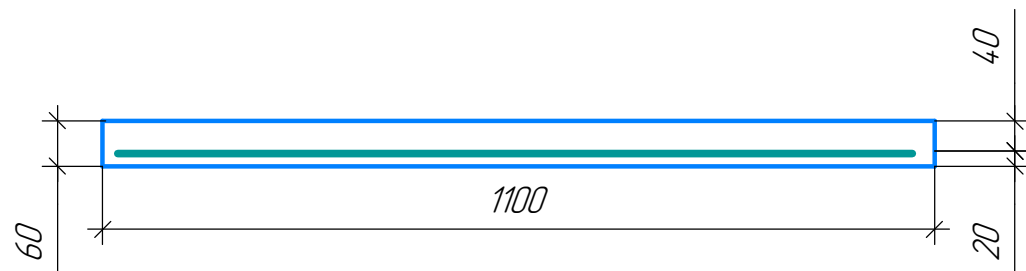
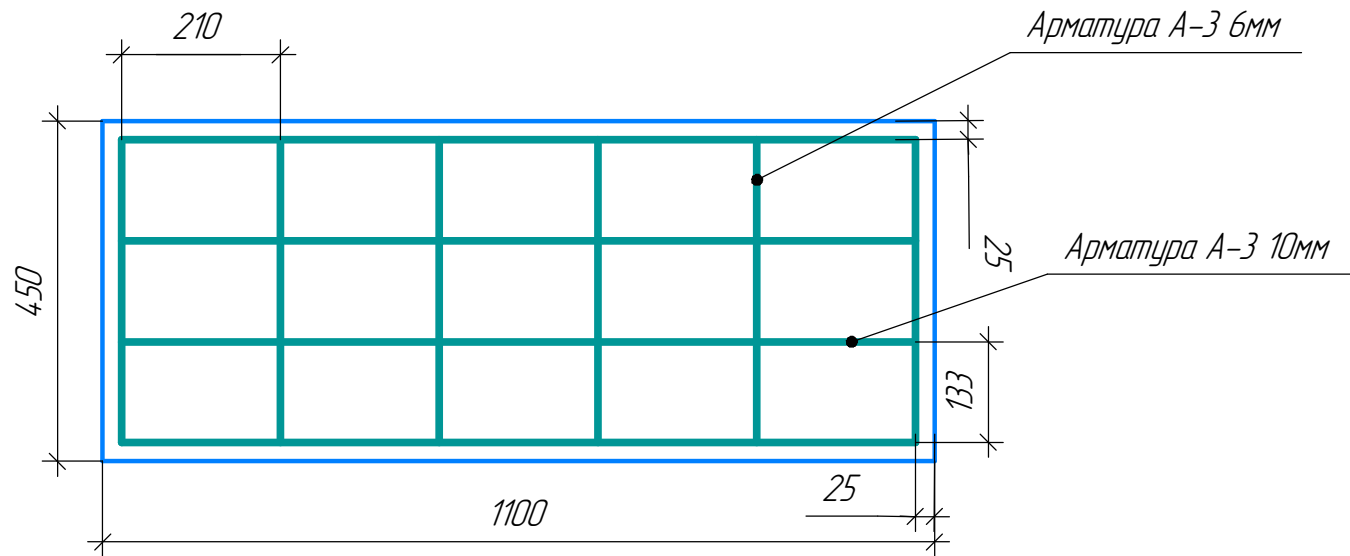
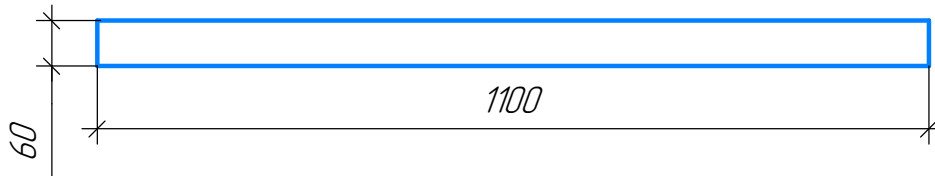
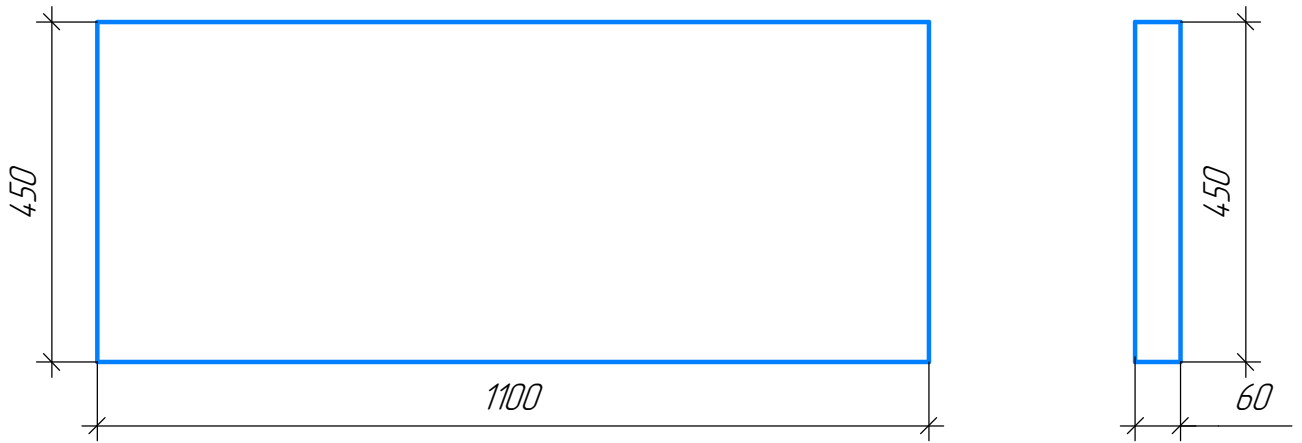


# Плита перекрытия 1100x450x60



## Примечание:

1. Армирование в нижней 1/3 слое тощины.
2. Продольное армирование А-3 10мм шаг 125мм.
3. Поперечное армирование А-3 6мм шаг 200мм.
4. Арматуроочную сетку выполнить сваркой или вязкой.