

Ввод масла/воздух типа ВРИВ-90-35-195/1000

Изготавливается по техническим условиям

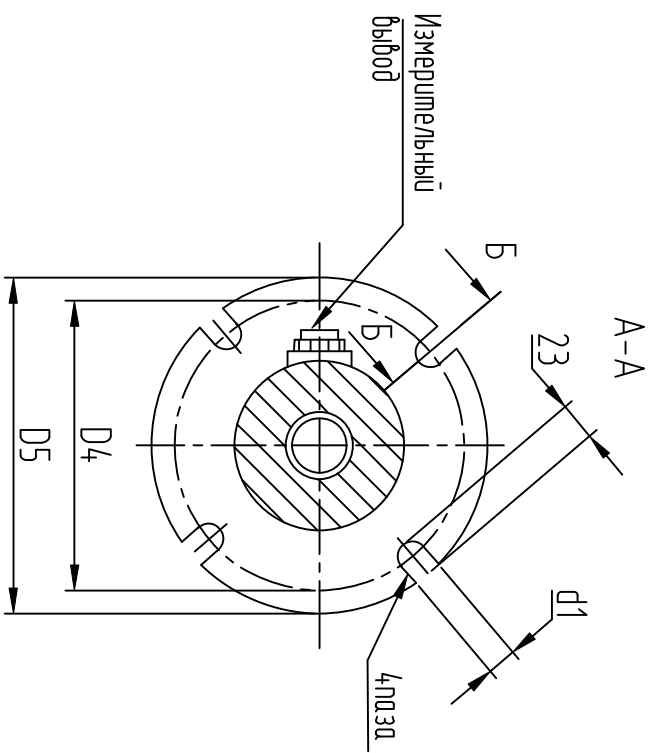
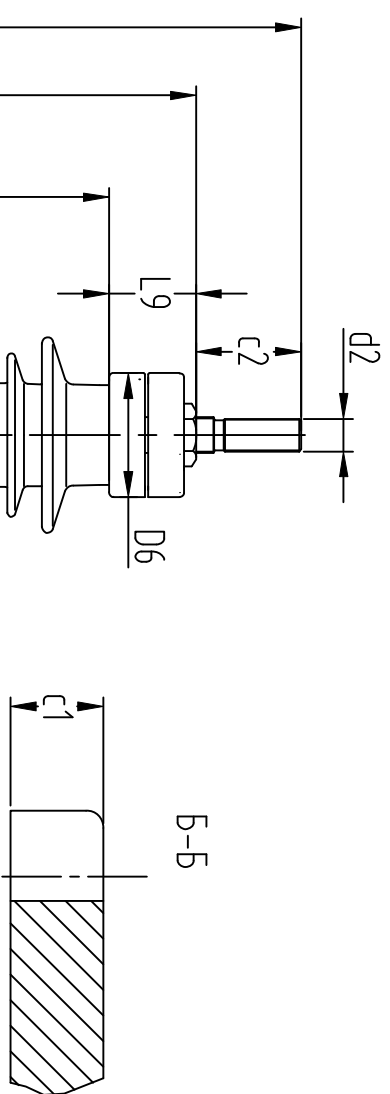
ГКЛ/Л.686351.005ТУ

Класс напряжения 35 кВ
 Наибольшее рабочее линейное напряжение 40.5 кВ
 Наибольшее рабочее фазное напряжение 23 кВ
 Испытательное одноминутное напряжение 95 кВ/85 кВ
 Промышленной частоты в сухом состоянии/под дождем
 Напряжение полного грозового испытательного импульса

195 кВ
 1000 А
 25кА
 62.5кА
 не более 2 пкИ при 2УФ
 90°

Номинальный ток
 Ток термической стойкости Ith, Эс
 Ток динамической стойкости Id
 Уровень частотных разрядов
 Предельный угол установки к вертикали
 Испытательная одноминутная клинсовая нагрузка
 Полная длина пути утечки изоляции
 Разрядные расстояния

1250 Н
 не менее 1160 мм
 418мм
 01
 не менее 9 баллов
 1000м
 фарфор/коричневый
 R/P
 ~30 к2



Каталожный номер	L	L1	L2	L6	L7	L9	c1	c2	c3	D1	D3	D4	D5	D6	D7	d1	d2	d3
	КН 1.9.009	1249 1259	527	595	300	80	95	13	80	47 57 82*	73	52	156	182	113	193	20	M30x1.5

* - (стандартное исполнение (по умолчанию)
 Возможно любое сочетание размеров c3 с d3.

Инв.№-подл.	Подп. и дата	Взам.инв.№	Инв.№ дубл.	Подп. и дата
5/3996	Дрожжина	5/3409		

КН 1.9.009			
Изм.	Лист	И-докум.	Подпись
Разраб.	Дрожжина		
Проб.	Костюхин		
И. контр.	Ожогин		
Омд. кач.	Ледовская		
Умб.	Габучев		
Ввод выключательный ВРИВ-90-35-195/1000			
Лист	Масса	Масштаб	
1			
"Элч Энерджи"			