

Перв. примен.

Справ. №

A

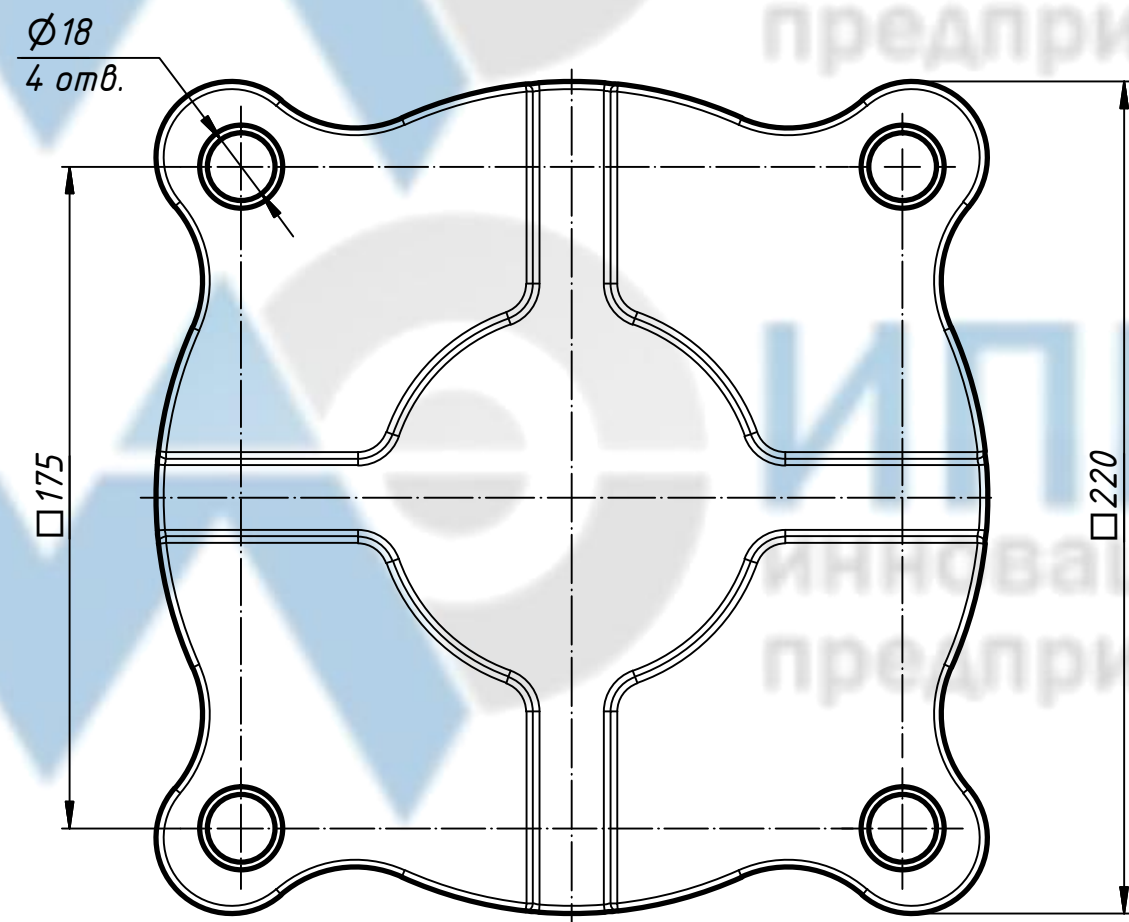
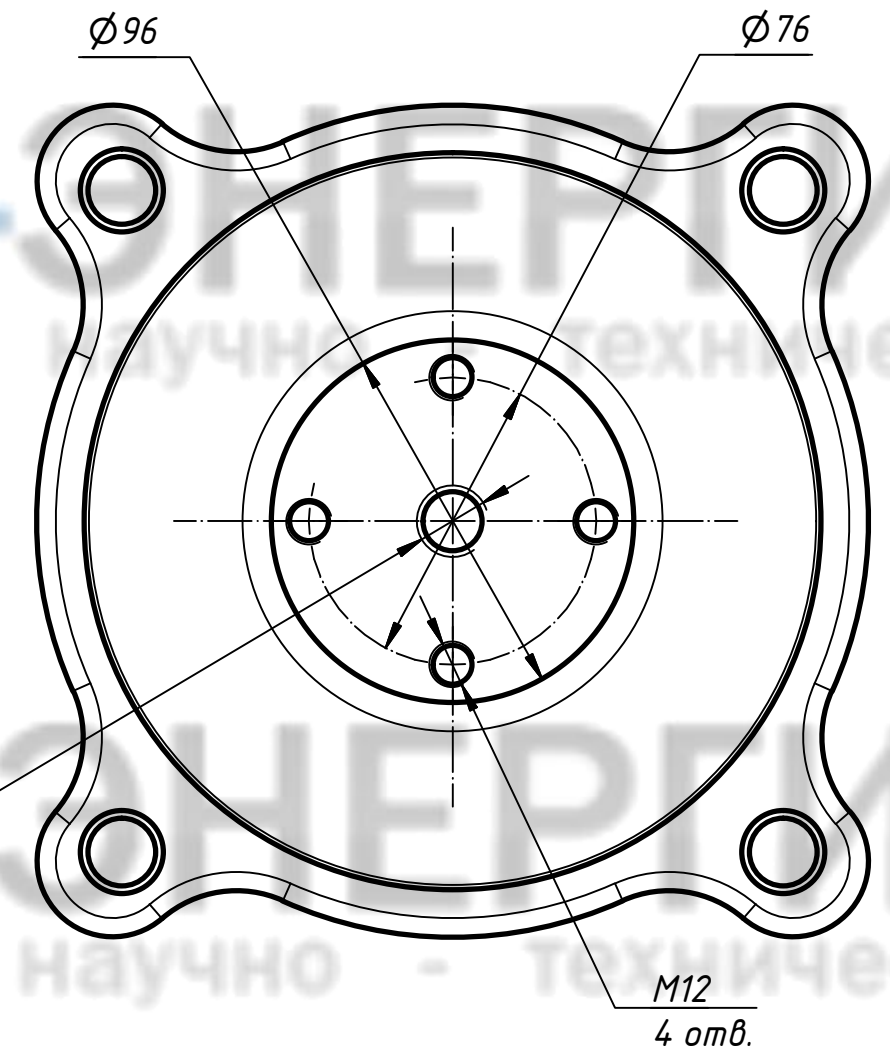
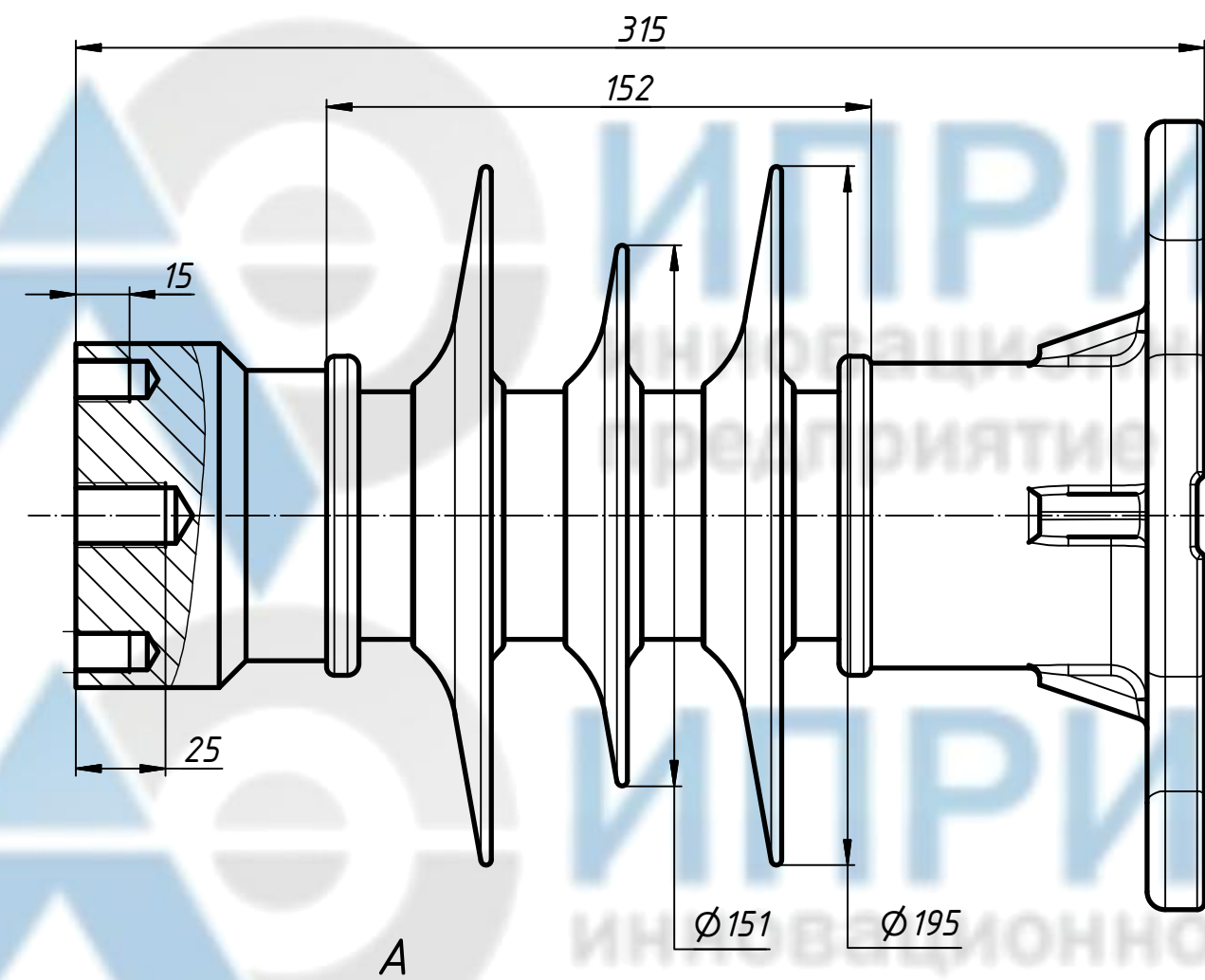
Подп. и дата

Инв. № дубл.

Взам. инв. №

Подп. и дата

Инв. № подл.



1. Номинальное напряжение 25 кВ.
2. Механическая разрушающая сила на изгиб - 60 кН.
3. Длина пути утечки - 425 мм.

Изм.	Лист	№ докум.	Подп.	Дата	Изолятор ШПО-60-20-Т140-425 УХЛ1	Лит.	Масса	Масштаб
Разраб.							5,9	1:2
Пров.						Лист	Листов	1
Т. контр.						ООО МИП "Иприм-энергия"		
Нач.отд.						Формат А3		
Н. контр.								
Утв.								