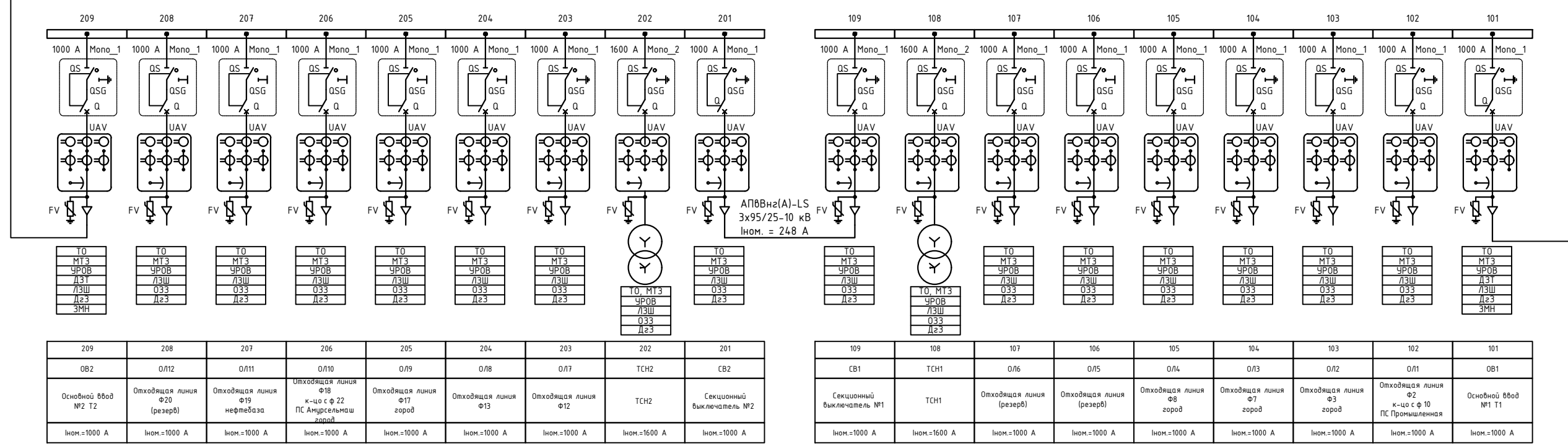
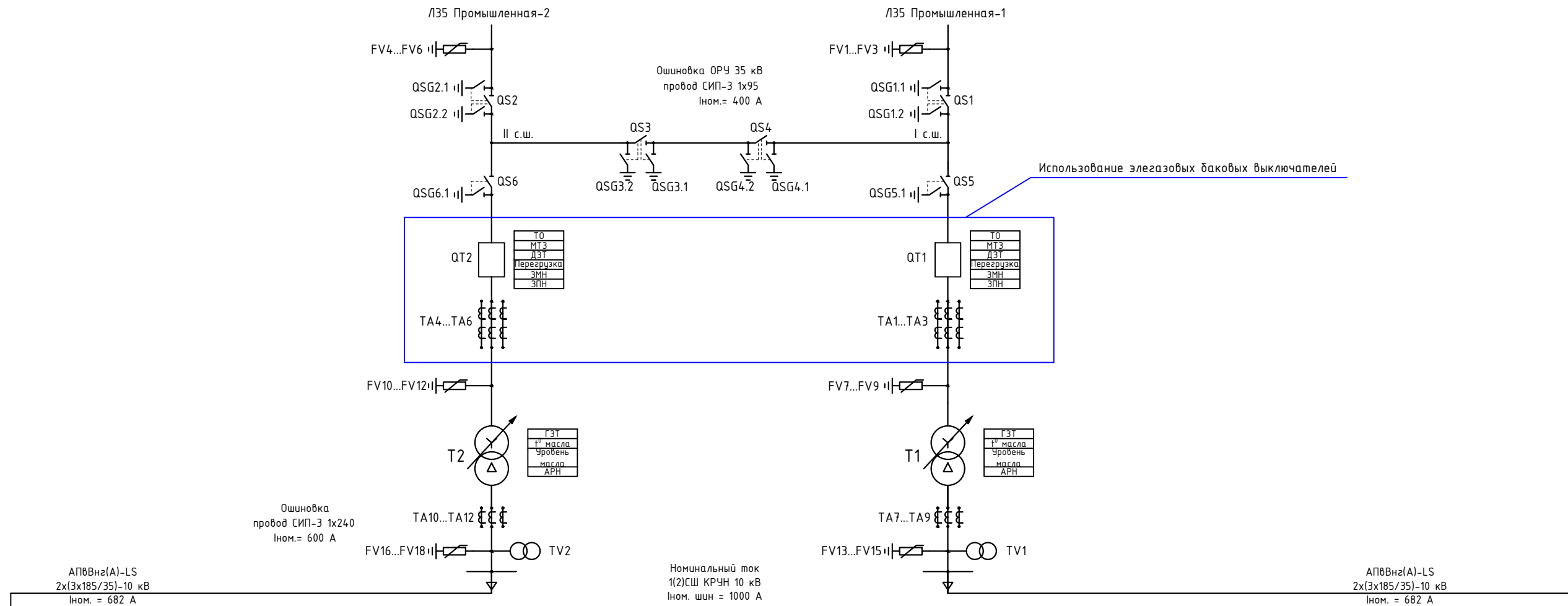


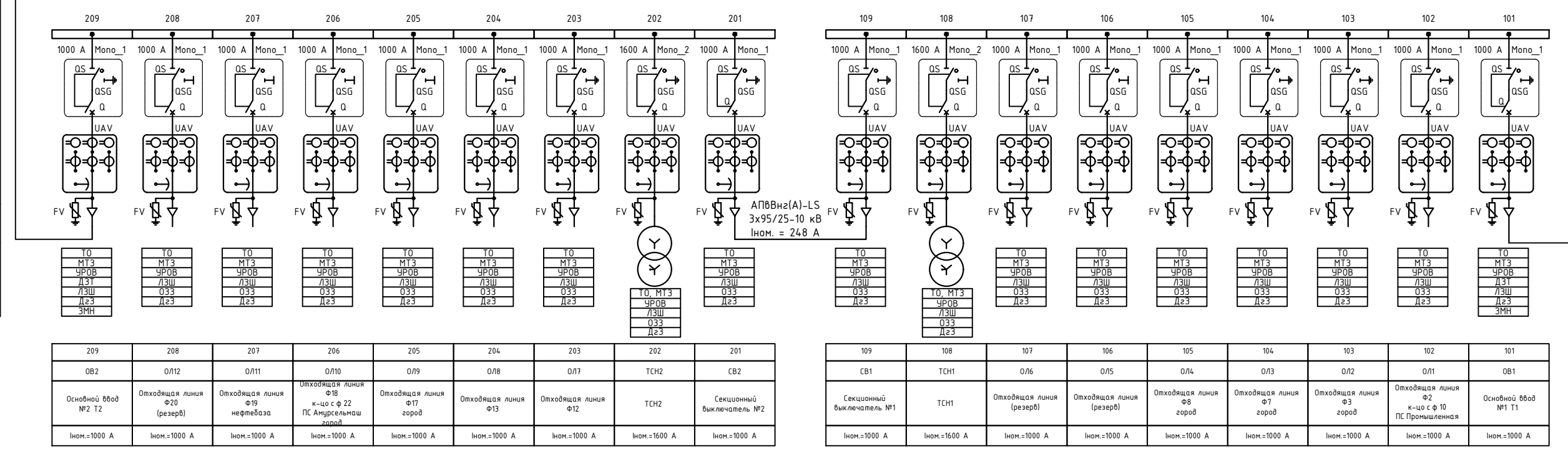
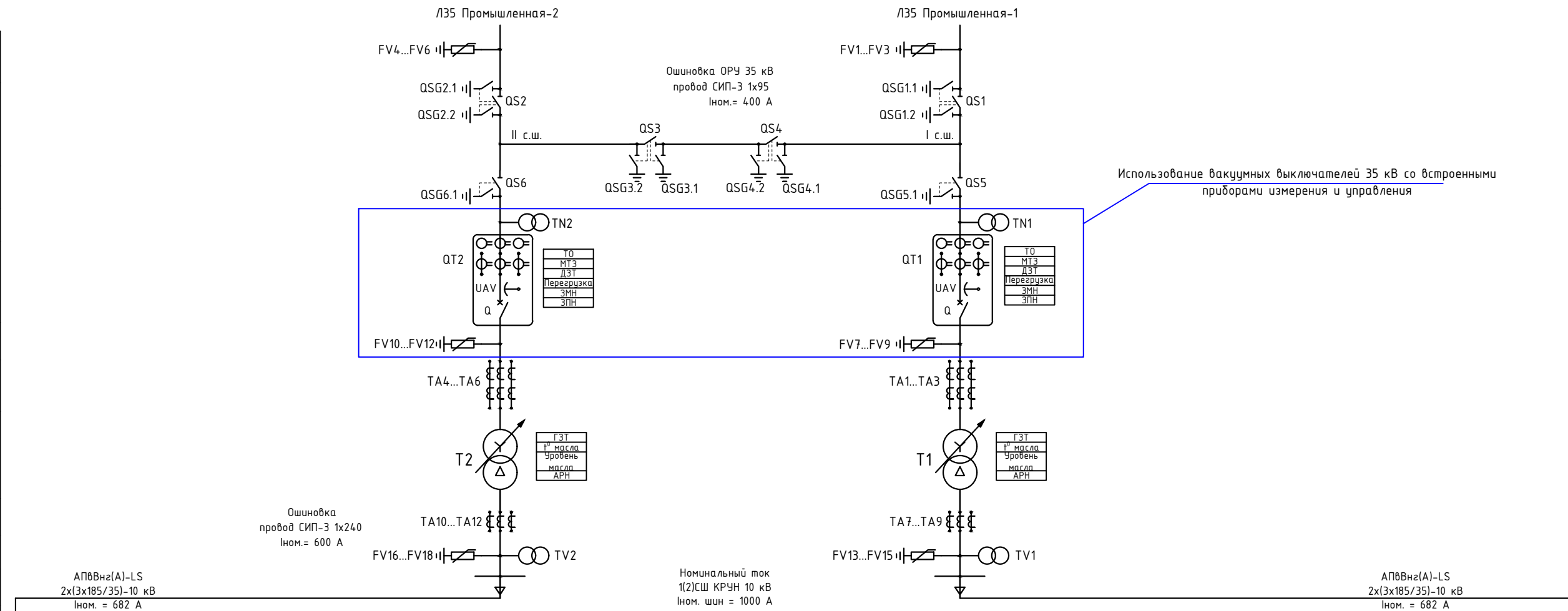
Ограничитель перенапряжения 35 кВ ОПНп-35_680_42-10-III УХЛ1
Разъединитель 35 кВ с 2 ЗН РГП-2-35/1000 УХЛ1
Разъединитель 35 кВ с 1 ЗН РГП-16-35/1000 УХЛ1
Элегазовый баковый выключатель ВГБ-35 12,45кА 630А
Трансформаторы тока 35 кВ, 200/5, 0,5s/10P, встроены в выключатель
Ограничитель перенапряжения 35 кВ ОПНп-35_680_42-10-III УХЛ1
Силовой трансформатор ТДН-10000/35/10, Ун/Д-11, РПН ±8х1,5% на стороне ВН с авт. устройством регулирования РНТА-35
Трансформаторы тока измерительные 10 кВ ТОЛ-10 III-2 УХЛ1, 600/5, 10P
Ограничитель перенапряжения 10 кВ ОПН-П-10/12,7/5/250 УХЛ1
Трансформатор напряжения 10 кВ НОЛ-НТЗ-10-IV УХЛ1
Малозаборитная ячейка КРУ со сборными шинами 1000 А
Ограничитель перенапряжения 10 кВ
Трансформатор собственных нужд ТЛС-16 10,5/0,4/У/Ун-0 IP-00 УХЛ2



209	208	207	206	205	204	203	202	201
ОВ2	ОЛ12	ОЛ11	ОЛ10	ОЛ9	ОЛ8	ОЛ7	ТЧН2	СБ2
Основной ввод №2 Т2	Отходящая линия Ф20 (резерв)	Отходящая линия Ф19 нефтебаза	Отходящая линия Ф18 к-ц с Ф 22 ПС Амурская завод	Отходящая линия Ф17 город	Отходящая линия Ф13	Отходящая линия Ф12	ТЧН2	Секционный выключатель №2
Ином. 1000 А	Ином. 1000 А	Ином. 1000 А	Ином. 1000 А	Ином. 1000 А	Ином. 1000 А	Ином. 1000 А	Ином. 1600 А	Ином. 1000 А

109	108	107	106	105	104	103	102	101
СБ1	ТЧН1	ОЛ6	ОЛ5	ОЛ4	ОЛ3	ОЛ2	ОЛ1	ОВ1
Секционный выключатель №1	ТЧН1	Отходящая линия (резерв)	Отходящая линия (резерв)	Отходящая линия Ф8 город	Отходящая линия Ф7 город	Отходящая линия Ф3 город	Отходящая линия Ф2 к-ц с Ф 10 ПС Промышленная	Основной ввод №1 Т1
Ином. 1000 А	Ином. 1600 А	Ином. 1000 А	Ином. 1000 А	Ином. 1000 А	Ином. 1000 А	Ином. 1000 А	Ином. 1000 А	Ином. 1000 А

Ограничитель перенапряжения 35 кВ ОПНп-35_680_42-10-III УХЛ1
Разъединитель 35 кВ с 2 ЗН РГП-2-35/1000 УХЛ1
Разъединитель 35 кВ с 1 ЗН РГП-16-35/1000 УХЛ1
Трансформатор собственных нужд 35 кВ ОПН-НТЗ-0,63/35 УХЛ1
Вакуумный выключатель 35 кВ со встроенным оборудованием измерения и управления с комплектом
Ограничитель перенапряжения 35 кВ ОПНп-35_680_42-10-III УХЛ1
Трансформаторы тока 35 кВ, 200/5, 0,5s/10P, встроены в силовой трансформатор
Силовой трансформатор ТДН-10000/35/10, Ун/Д-11, РПН ±8х1,5% на стороне ВН с авт. устройством регулирования РНТА-35
Трансформаторы тока измерительные 10 кВ ТОЛ-10 III-2 УХЛ1, 600/5, 10P
Ограничитель перенапряжения 10 кВ ОПН-П-10/12,7/5/250 УХЛ1
Трансформатор напряжения 10 кВ НОЛ-НТЗ-10-IV УХЛ1
Малозаборитная ячейка КРУ со сборными шинами 1000 А
Ограничитель перенапряжения 10 кВ
Трансформатор собственных нужд ТЛС-16 10,5/0,4/У/Ун-0 IP-00 УХЛ2



209	208	207	206	205	204	203	202	201
ОВ2	ОЛ12	ОЛ11	ОЛ10	ОЛ9	ОЛ8	ОЛ7	ТЧН2	СБ2
Основной ввод №2 Т2	Отходящая линия Ф20 (резерв)	Отходящая линия Ф19 нефтебаза	Отходящая линия Ф18 к-ц с Ф 22 ПС Амурская завод	Отходящая линия Ф17 город	Отходящая линия Ф13	Отходящая линия Ф12	ТЧН2	Секционный выключатель №2
Ином. 1000 А	Ином. 1000 А	Ином. 1000 А	Ином. 1000 А	Ином. 1000 А	Ином. 1000 А	Ином. 1000 А	Ином. 1600 А	Ином. 1000 А

109	108	107	106	105	104	103	102	101
СБ1	ТЧН1	ОЛ6	ОЛ5	ОЛ4	ОЛ3	ОЛ2	ОЛ1	ОВ1
Секционный выключатель №1	ТЧН1	Отходящая линия (резерв)	Отходящая линия (резерв)	Отходящая линия Ф8 город	Отходящая линия Ф7 город	Отходящая линия Ф3 город	Отходящая линия Ф2 к-ц с Ф 10 ПС Промышленная	Основной ввод №1 Т1
Ином. 1000 А	Ином. 1600 А	Ином. 1000 А	Ином. 1000 А	Ином. 1000 А	Ином. 1000 А	Ином. 1000 А	Ином. 1000 А	Ином. 1000 А

**АП.251101-ОТР-Г**

АО «ДРСК» «Амурские электрические сети»

Изм.	Кол.ч.	Лист	№вок.	Подп.	Дата
Разработал	Каленюк В.Е.				12.2025
Проверил	Ткаченко Р.Е.				12.2025
Н.контр.	Ткаченко Р.Е.				12.2025
ГИП	Збрцкий Е.А.				12.2025

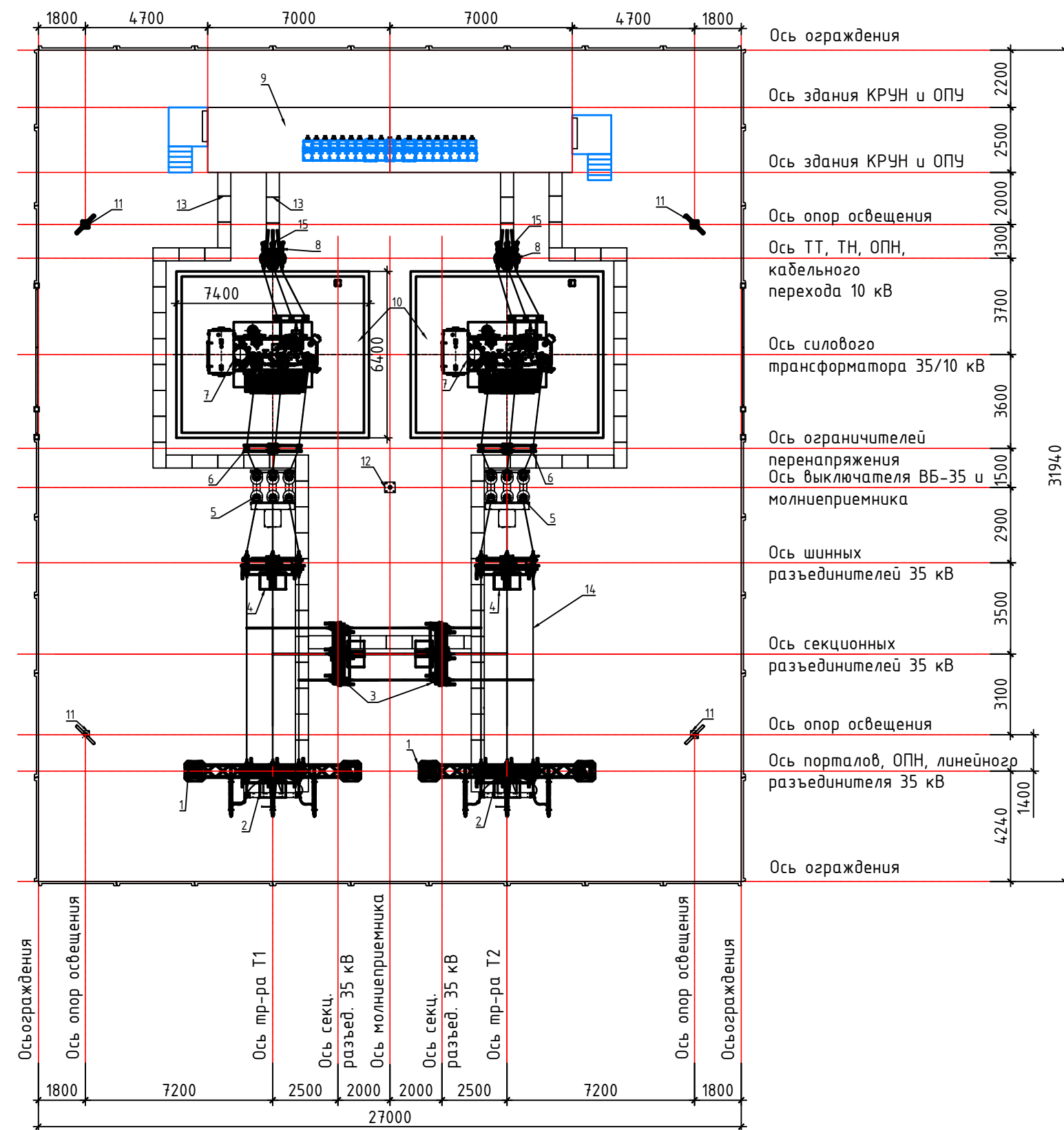
ПС 35/10 кВ Коммунальная

Однoliniная схема после реконструкции с распределением Р3иА

Стадия	Лист	Листов
ОТР	3	

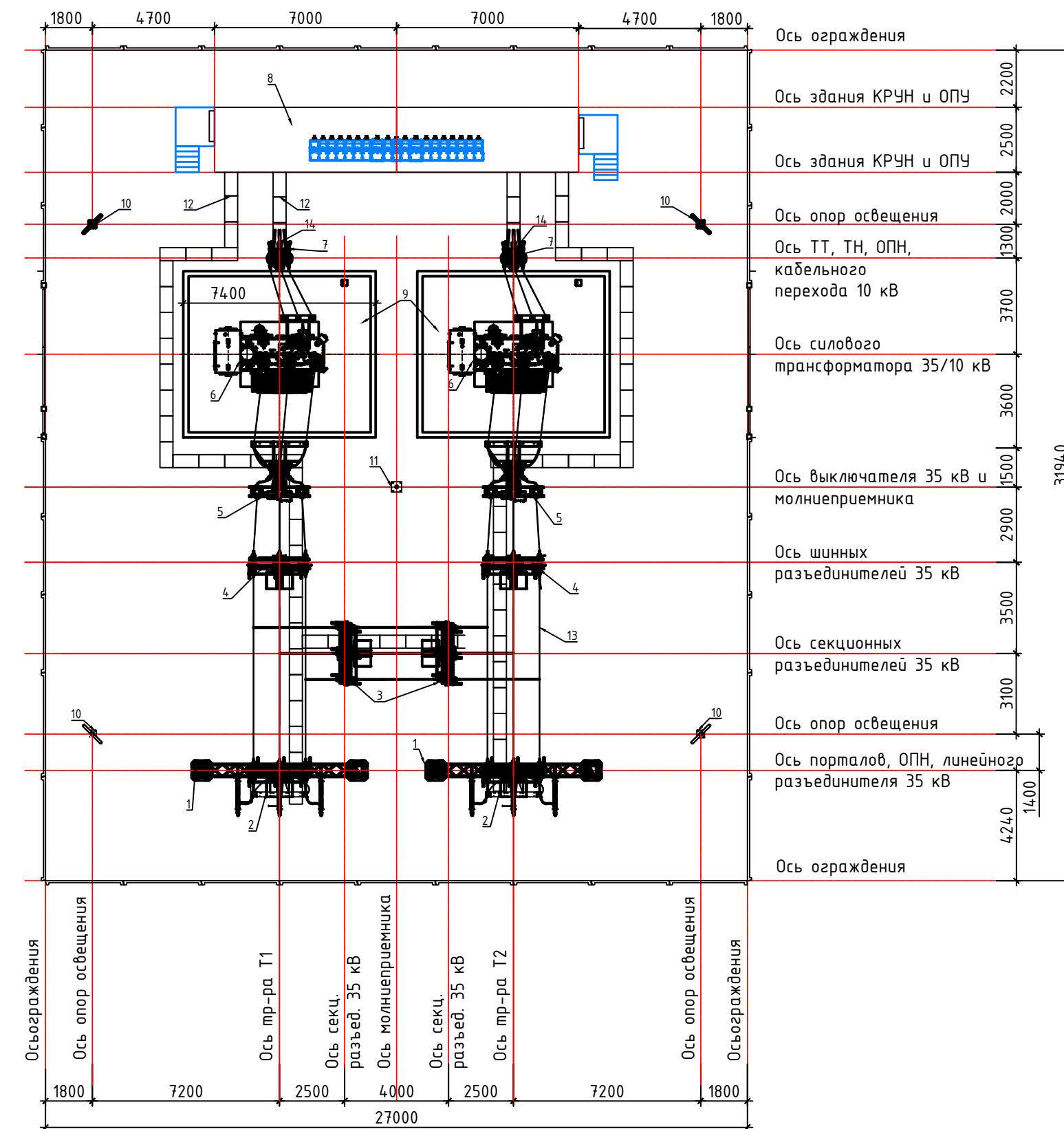
ООО «Альфапром»

План подстанции с элегазовыми выключателями 35 кВ



№	Обозначение	Наименование	Кол-во	Примечание
1	ПС-35Я2	Портал ячейковый 35 кВ (3.407.2-162)	2	
2		Стойка с линейным разъединителем 35 кВ	2	
	РГП-2-35/1000 ЧХЛ1 с ручным приводом ПРГ-5Б	Разъединитель 35 кВ	1	
		Ограничитель перенапряжения 35 кВ	3	
		Монтажный комплект с несущей стойкой	1	
3		Стойка с секционным разъединителем 35 кВ	2	
	РГП-2-35/1000 ЧХЛ1 с ручным приводом ПРГ-5Б	Разъединитель 35 кВ	1	
		Монтажный комплект с несущей стойкой	1	
4		Стойка с шинным разъединителем 35 кВ силового трансформатора Т-1(2)	2	
	РГП-16-35/1000 ЧХЛ1 с ручным приводом ПРГ-5Б	Разъединитель 35 кВ	1	
		Монтажный комплект с несущей стойкой	1	
5		Выключатель ВБ-35 со встроенными трансформаторами тока	2	
		Рама выключателя	2	
6		Стойка с ОПН 35 кВ (3 шт.)	2	
7	ТДН-10000/35	Силовой трансформатор 35/10 кВ	2	
8		Стойка с кабельным переходом 10 кВ в составе:	2	
8.1	ТОЛ-10 III-2 ЧХЛ1, 600/5, 10Р	Трансформатор тока измерительный 10 кВ	3	
8.2	НОЛ-НТЗ-10-IV ЧХЛ1	Трансформатор напряжения 10 кВ	1	
8.3	ОПН-П-10/12,7/5/250 ЧХЛ1	Ограничитель перенапряжения 10 кВ	3	
9		Здание КРУН 10 кВ совмещенное с ОПУ	1	
10		Маслоприемник	2	
11		Опора освещения	4	
12	МСАП-25	Молниезащитный стержень	2	
13		Комплект кабельных лотков жб	1	
14		Комплект проводов и зажимов для ОРУ 35 кВ	1	
15		Кабель силовой, муфта концевая 10 кВ	2	

План подстанции с вакуумными выключателями 35 кВ со встроенным оборудованием измерения и управления



№	Обозначение	Наименование	Кол-во	Примечание
1	ПС-35Я2	Портал ячейковый 35 кВ (3.407.2-162)	2	
2		Стойка с линейным разъединителем 35 кВ	2	
	РГП-2-35/1000 ЧХЛ1 с ручным приводом ПРГ-5Б	Разъединитель 35 кВ	1	
		Ограничитель перенапряжения 35 кВ	3	
		Монтажный комплект с несущей стойкой	1	
3		Стойка с секционным разъединителем 35 кВ	2	
	РГП-2-35/1000 ЧХЛ1 с ручным приводом ПРГ-5Б	Разъединитель 35 кВ	1	
		Монтажный комплект с несущей стойкой	1	
4		Стойка с шинным разъединителем 35 кВ силового трансформатора Т-1(2)	2	
	РГП-16-35/1000 ЧХЛ1 с ручным приводом ПРГ-5Б	Разъединитель 35 кВ	1	
		Монтажный комплект с несущей стойкой	1	
5		Стойка с выключателем силового трансформатора 35 кВ в составе:	2	
		Вакуумный выключатель 35 кВ со встроенным оборудованием измерения и управления с комплектом ОПН (3 шт.)	1	
		Трансформатор тока 35 кВ	3	
		Шкаф дифференциальной защиты трансформатора	1	
		Монтажный комплект с несущей стойкой	1	
6	ТДН-10000/35	Силовой трансформатор 35/10 кВ	2	
7		Стойка с кабельным переходом 10 кВ в составе:	2	
7.1	ТОЛ-10 III-2 ЧХЛ1, 600/5, 10Р	Трансформатор тока измерительный 10 кВ	3	
7.2	НОЛ-НТЗ-10-IV ЧХЛ1	Трансформатор напряжения 10 кВ	1	
7.3	ОПН-П-10/12,7/5/250 ЧХЛ1	Ограничитель перенапряжения 10 кВ	3	
8		Здание КРУН 10 кВ	1	
9		Маслоприемник	2	
10		Опора освещения	4	
11	МСАП-25	Молниезащитный стержень	1	
12		Комплект кабельных лотков жб	1	
13		Комплект проводов и зажимов для ОРУ 35 кВ	1	
14		Кабель силовой, муфта концевая 10 кВ	2	

Согласовано

Изм. №	Дата	Подпись и дата	Взам. инв. №

Изм.						Лист						№ док.						Подп.						Дата					
Разработал						Каленюк В.Е.						12.2025						12.2025											
Проверил						Ткаченко Р.Е.						12.2025						12.2025											
Н.контр.						Ткаченко Р.Е.						12.2025						12.2025											
ГИП						Эбрицкий Е.А.						12.2025						12.2025											

**АП.251101-ОТР-Г**

АО «ДРСК» «Амурские электрические сети»

**ПС 35/10 кВ Коммунальная**

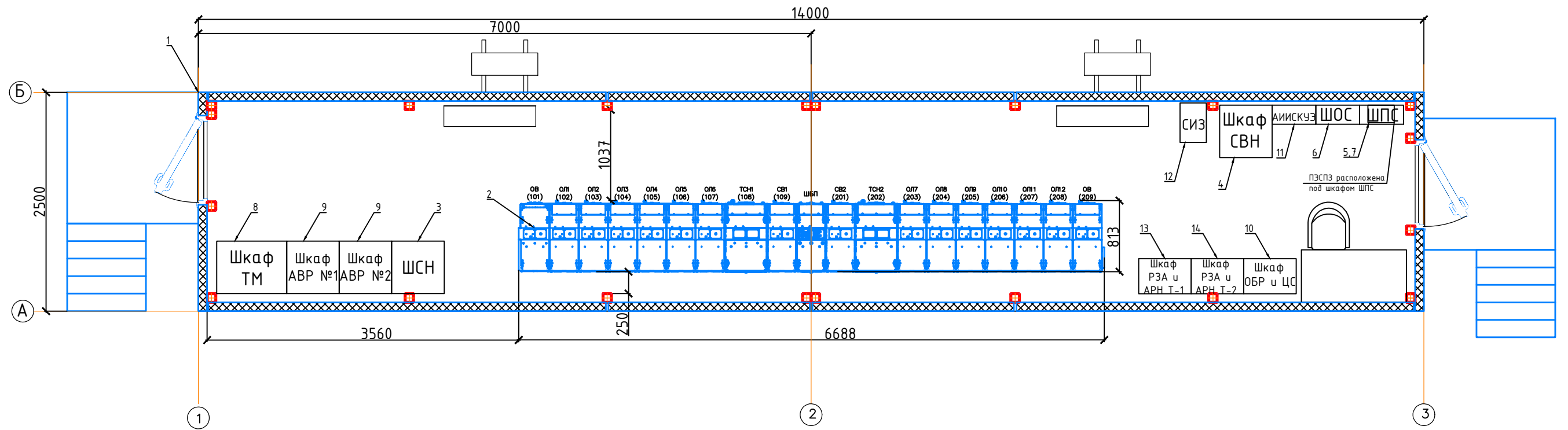
План подстанции

Стадия	Лист	Листов
ОТР	4	

ООО «Альфапром»


Формат А4x4

# План расположения оборудования в здании КРУН-10 кВ 1:25



## Перечень основного оборудования

Поз.	Маркировка	Наименование	Кол.	Примечание
1		БМЗ (Блочно-модульное здание с системами с.н.)	1	
2	КРУ-10 кВ	РУ 10 кВ на базе малогабаритных ячеек КРУ в составе:	1	
2.1	101, 209	Ячейка Ввода 1, Ввода 2	2	
2.2	109, 201	Ячейка СВ1, СВ2	2	
2.3	108, 202	Ячейка ТСН1, ТСН2	2	
2.4	102..107, 203..208	Ячейки отходящих линий	12	
2.5	ШБП	Шкаф бесперебойного питания	1	
3	ШСН	Шкаф собственных нужд здания	1	
4	СВН	Шкаф системы видеонаблюдения	1	
5	ПЭСПЗ	Панель питания электрооборудования системы противопожарной защиты	1	
6	ШОС	Шкаф охранной сигнализации	1	
7	ШПС	Шкаф пожарной сигнализации	1	
8	ШТМ	Шкаф телемеханики	1	
9	Шкаф АВР №1, АВР №2	Шкаф системы гарантированного питания (СГП)	2	
10	Шкаф ОБР и ЦС	Шкаф оперативной блокировки разъединителей и центральной сигнализации	1	
11	АИИСКУЭ	Панель учета	1	
12	Стенд СИЗ	Стенд с комплектом средств индивидуальной защиты	1	
13	Шкаф РЗА и АРН Т1	Шкаф защит и РПН трансформатора Т1	1	
14	Шкаф РЗА и АРН Т2	Шкаф защит и РПН трансформатора Т2	1	

						<b>АП.251101-ОТР-Г</b>			
						АО «ДРСК» «Амурские электрические сети»			
Изм.	Кол.чч.	Лист	№вок.	Подп.	Дата	ПС 35/10 кВ Коммунальная	Стадия	Лист	Листов
Разработал	Каленюк В.Е.				12.2025		ОТР	5	
Проверил	Ткаченко Р.Е.				12.2025				
						План КРУН-10 кВ	 ООО «Альфапром»		
Н.контр.	Ткаченко Р.Е.				12.2025				
ГИП	Збрицкий Е.А.				12.2025				