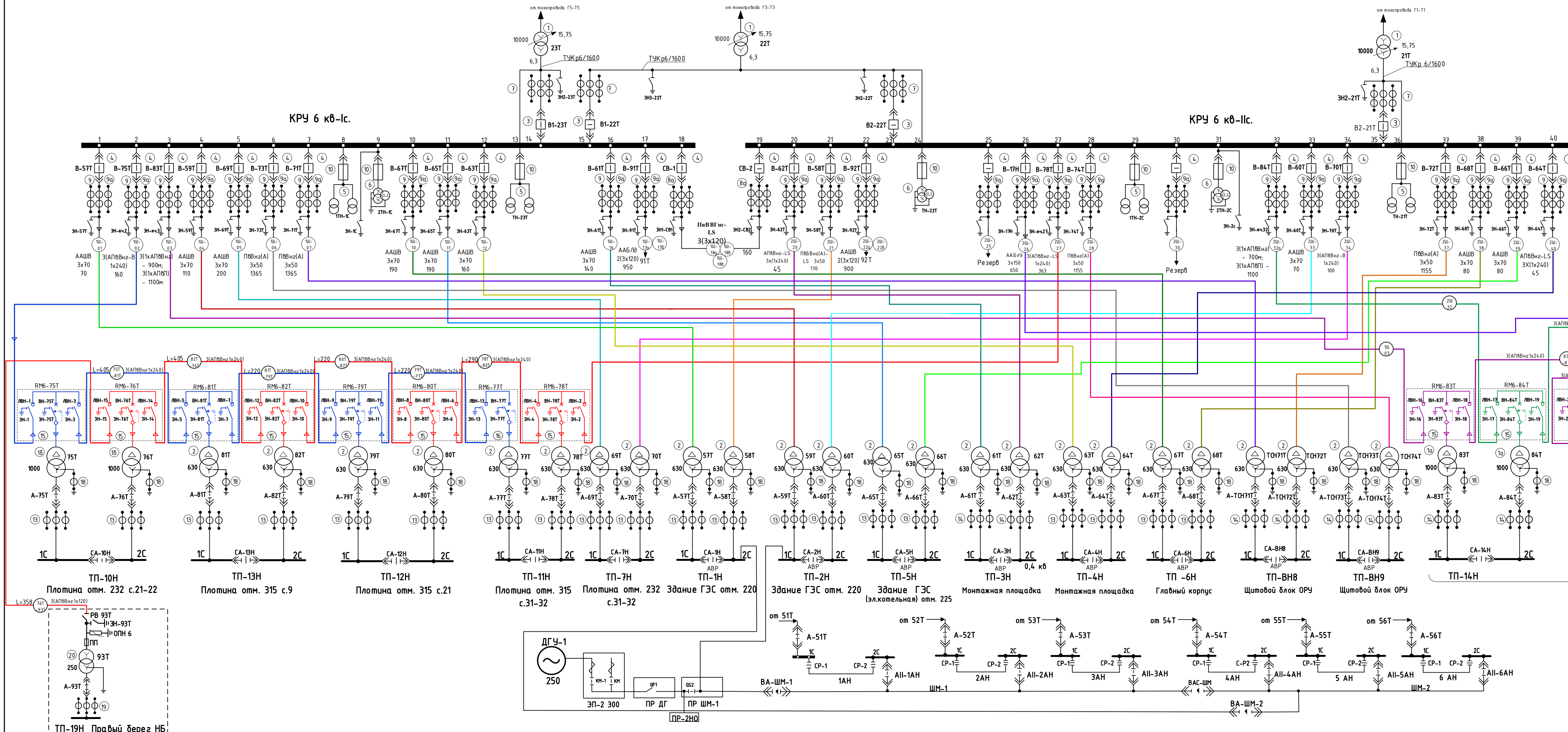
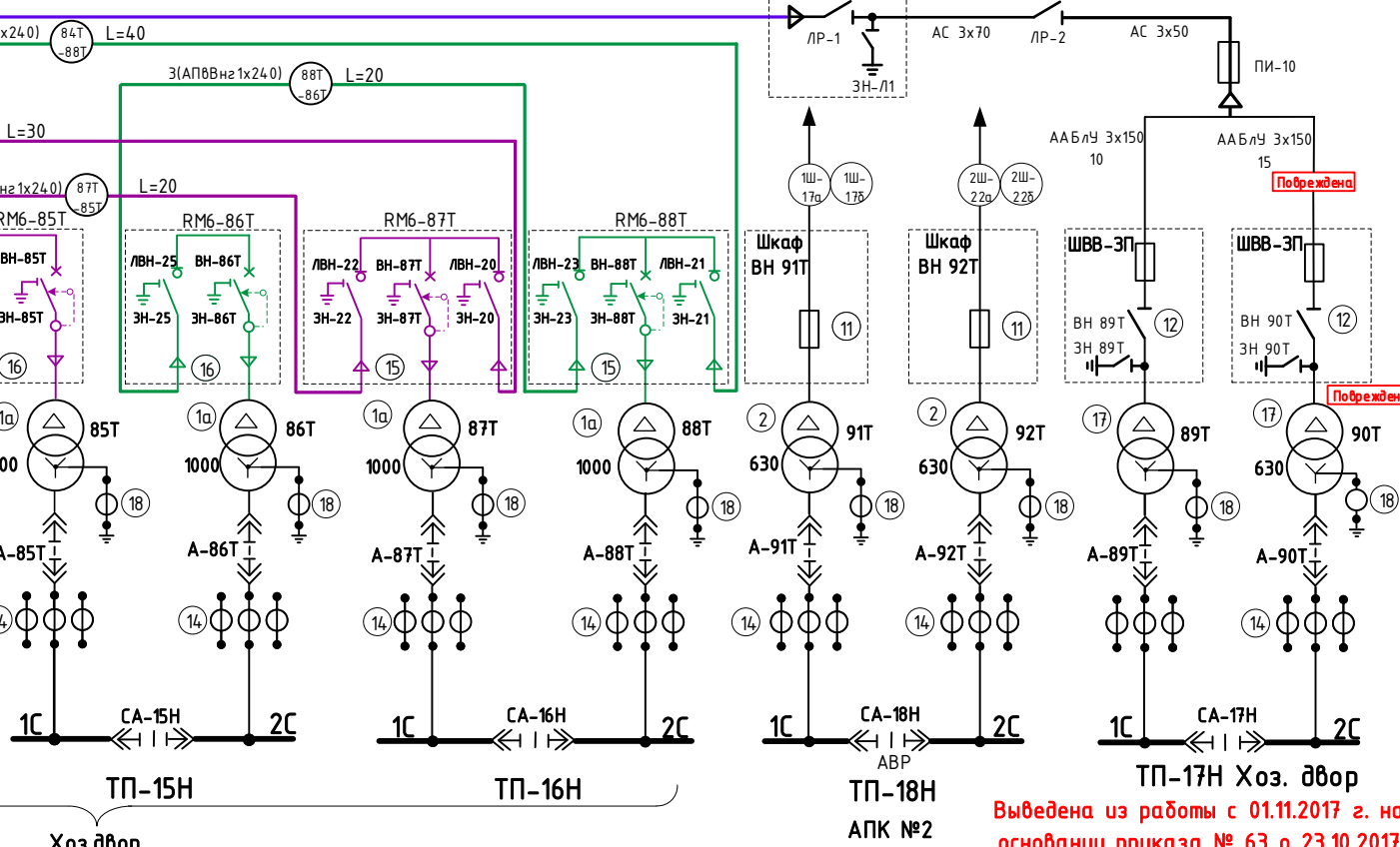


Утверждаю
 Первый заместитель директора –
 Главный инженер филиала
 ПАО «РусГидро» – «Зейская ГЭС»
 Д.Н. Шелопугин



Поз. обозн.	Обозначение	Наименование	Параметры	Ед. изм.	Кол-во
1	ТДС-1000/35	Трансформатор трехфазный двухобмоточный	1000кВА 15,75 - 6х15кВ 3х0,4кВ	шт.	3
1а	ТДС-1000/10	Трансформатор трехфазный двухобмоточный	1000кВА 6,3 - 2х2,5кВ 0,4кВ	шт.	6
1б	ТДСЛ-1000/10-У3	Трансформатор трехфазный двухобмоточный	1000кВА 6,3 - 2х2,5кВ 0,4кВ	шт.	2
2	ТДС-630/10	Трансформатор трехфазный двухобмоточный	630кВА 6,3 - 2х2,5кВ 0,4кВ	шт.	26
3	ВБЗМ-10	Выключатель вакуумный	1000А; 6кВ	шт.	4
4	ВБЗМ-10	Выключатель вакуумный	1000А; 6кВ	шт.	29
5	НОМ-6	Трансформатор напряжения	6/ 0,1 кВ	шт.	8
6	НТМ-6	Трансформатор напряжения	6/ 0,1 кВ/0,1/3кВ	шт.	3
7	ТВЛМ-10-р/0,5	Трансформатор тока	1000/5А	шт.	12
8	ТВЛМ-10-р/0,5	Трансформатор тока	- - -	шт.	4
9	ТВЛМ-10-р/0,5	Трансформатор тока	- - -	шт.	54
9а	ТЛК-СТ-10	Трансформатор тока	- - -	шт.	27
10	ПКТ-10	Предохранитель	6 кВ	шт.	21
11	ПК-10/100	Плавкая вставка	6 кВ	шт.	6
12	ВНТЗ-17У3	Выключатель нагрузки	6 кВ	шт.	2
13	ТНШЛ-0,66	Трансформатор тока	1000/ 5А	шт.	60
14	ТНШЛ-0,66	Трансформатор тока	1500/ 5А	шт.	42
15	НЕ-01	Мониторинг в функции защиты транс-ра 1000кВА с двумя сетевыми выключателями	6 кВ	шт.	10
16	НЕ-01	Мониторинг в функции защиты транс-ра 1000кВА с одним сетевым выключателем	6 кВ	шт.	4
17	ТМЗ-630/6,3	Трансформатор трехфазный двухобмоточный	630кВА 6,3 - 2х2,5кВ 0,4кВ	шт.	36
18	ТШ-40 1500/5	Трансформатор тока	- - -	шт.	2
19	ТН-0,66 400/5	Трансформатор тока	- - -	шт.	3
20	ТМГ-250/6/0,4	Трансформатор трехфазный двухобмоточный	250кВА 6,3 - 2х2,5кВ 0,4кВ	шт.	1



Выведена из работы с 01.11.2017 г. на основании приказа № 63 от 23.10.2017

274-00-00				
Зейский комплексный гидроузел на р.Зей.				
Изм.		№ документа	Подп.	Дата
Нач. ПТС	Лесский Р.Е.			
Нач. ОС	Антонович Е.Г.			
Рук. гр. ЭТО	Кожевников П.А.			
Инженер ПТС	Давыденко А.Н.			
Схема		Собственных нужд 6 кВ		
Схема электрическая полная		Филиал ПАО «РусГидро» – «Зейская ГЭС» ПТС 2025г.		
Страница	Лист	Листов		
	1	1		