

Перечень оборудования

Обозначение	Наименование	Примечание
BD1	Контакт монитора плотности (подключается при монтаже)	
BD2	Контакт монитора плотности (подключается при монтаже)	
BD3	Контакт монитора плотности (подключается при монтаже)	
BG1	Контакты вспомогательные вторичных цепей	=220В (DC), 4А
BG2	Контакты вспомогательные вторичных цепей	=220В (DC), 4А
BN	Счетчик электромеханический	=220В (DC)
BT1	Термостат, t=+10°C	
BT2	Термостат, t=-20°C	
BW1	Концевой выключатель (пружина заряжена)	
BW2	Концевой выключатель (пружина заряжена)	
BX	Конечный выключатель освещения	
E2.1	Основной обогрев шкафа	~230В, 70Вт
E2.2	Основной обогрев шкафа	~230В, 70Вт
E2.3	Основной обогрев шкафа	~230В, 70Вт
E2.4	Основной обогрев шкафа	~230В, 70Вт
E3	Лампа подсветки ключей управления	~230В
E3.1	Лампа подсветки ключей управления	~230В
E5	Антиконденсатный обогрев	~230В, 70Вт
F1	Автоматический выключатель защиты двигателя	~230В (AC), 4А
F1	Автоматический выключатель защиты двигателя	доп. контакт
F1.1	Автоматический выключатель защиты двигателя	~230В (AC), 4А
F1.1	Автоматический выключатель защиты двигателя	доп. контакт
F2	Автоматический выключатель цепи освещения и обогрева	~230В, В10
F2	Автоматический выключатель цепи освещения и обогрева	доп. контакт
H1	Лампа индикации положения выключателя "Отключено", зеленая	~230В
H2	Лампа индикации положения выключателя "Включено", красная	~230В
K3	Реле блокировки от многократных включений	=220В, 10А, 3 п/к
K9	Реле блокировки включения и отключения №1 при низкой плотности газа	=220В, 10А, 3 п/к
K10	Реле блокировки отключения №2 при низкой плотности газа	=220В, 10А, 3 п/к
K25	Реле-повторитель сигнала о снижении плотности газа	=220В, 10А, 3 п/к
-M1	Электродвигатель завода пружин включения	=220/230В, 1700Вт

-M1.1	Электродвигатель завода пружин включения	=220/230В, 1700Вт
Q1	Контактор управления питанием двигателя завода пружин	~230В
Q1.1	Контактор управления питанием двигателя завода пружин	~230В
R1	Шунтирующее сопротивление катушки отключения №1	10Вт, 180Ом
R2	Шунтирующее сопротивление катушки отключения №2	10Вт, 180Ом
R3	Шунтирующее сопротивление катушки включения	10Вт, 180Ом
S1	Ключ управления: включить - отключить	
S4	Ключ управления: местное - дистанционное	
X4	Розетка щитовая	~230В, 10А
XS	Колодка клеммная подключения электромагнитов управления	
XS2	Разъем подключения нагревательных устройств	
Y1	Электромагнит отключения №1	=220В (DC), 1А
Y2	Электромагнит отключения №2	=220В (DC), 1А
Y3	Электромагнит включения	=220В (DC), 1А
Y7	Ключ ручной блокировки выключателя	

- Электрическая схема показана:
 - выключатель в положении отключено;
 - пружина не заряжена;
 - выключатель без избыточного давления газа;
 - установлена рукоятка ручного взвода пружин.
- Условное обозначение цепей, подключаемых при установке приборов учета ресурса. Прибор учета ресурса устанавливается по отдельному заказу и согласно собственной схеме подключения, зависящей от типа прибора учета.
- Условное обозначение цепей питания, подключаемых Заказчиком.

1HSB543206R-AKM					
4	Все	АВК-1240-20			
Изм.	Листов	№ докум.	Подп.	Дата	
Разраб.	Васильев				
Пров.					
Т.контр.					
Рук.	Криницын				
Н.контр.	Казанцева				
Утв.	Обухов				
Привод BLG-1002A для выключателя HPL245 трёхполюсного исполнения					Лит.
Схема электрическая принципиальная					Масса
Лист 1					Масштаб
Листов 11					
ООО "Хитачи Энерджи"					

Перв. примен.

Справ. №

Подп. и дата

Инв. № дубл.

Взам. инв. №

Подп. и дата

Инв. № подл.

Схема расположения элементов
Сторона 1

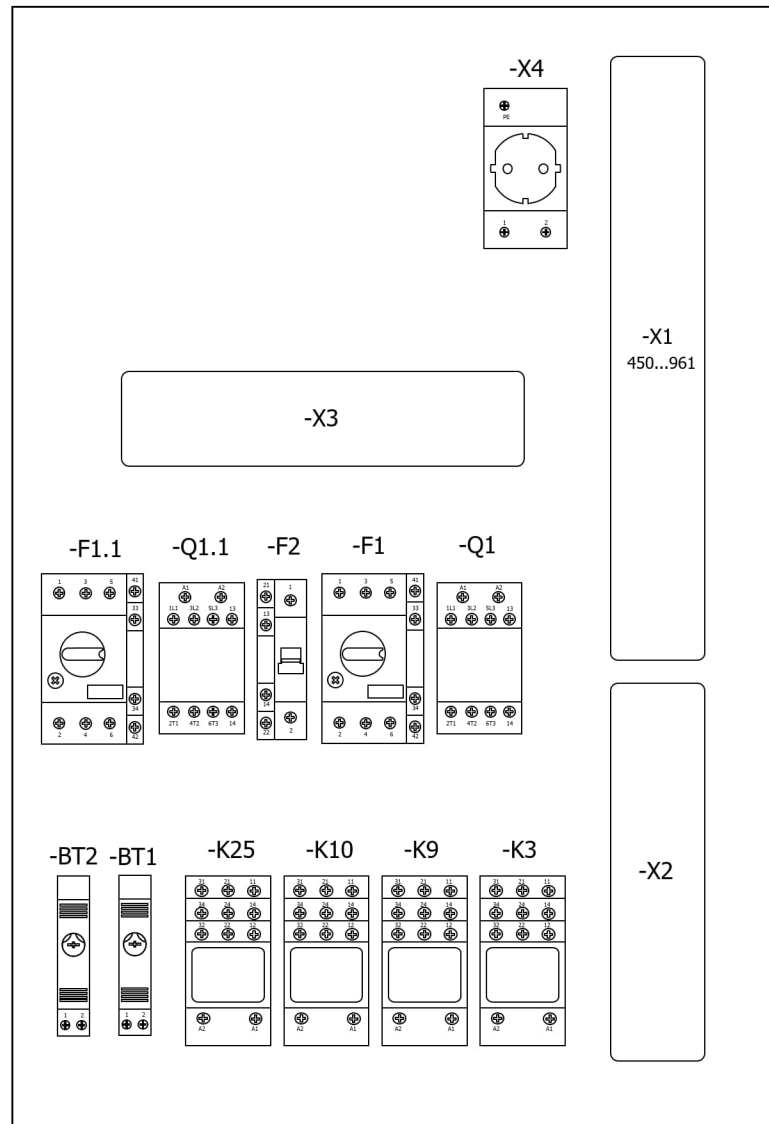
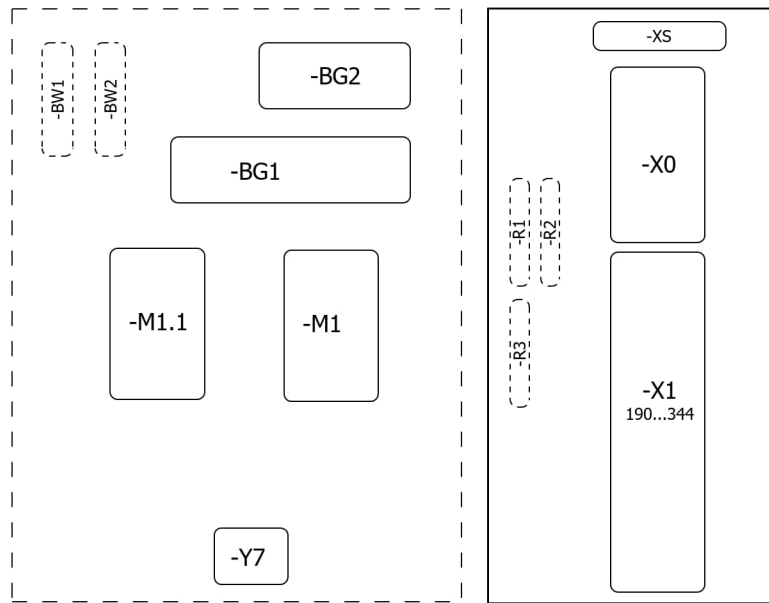
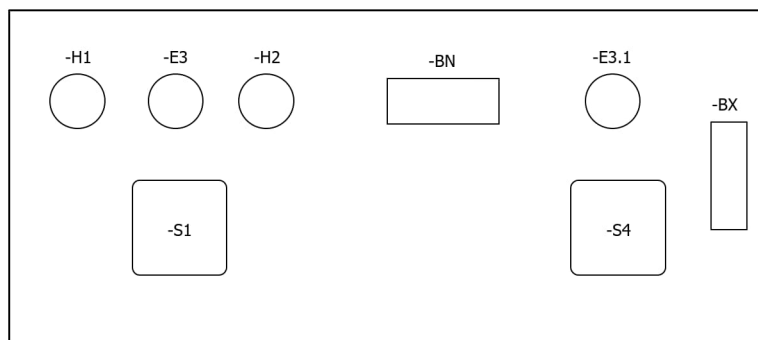
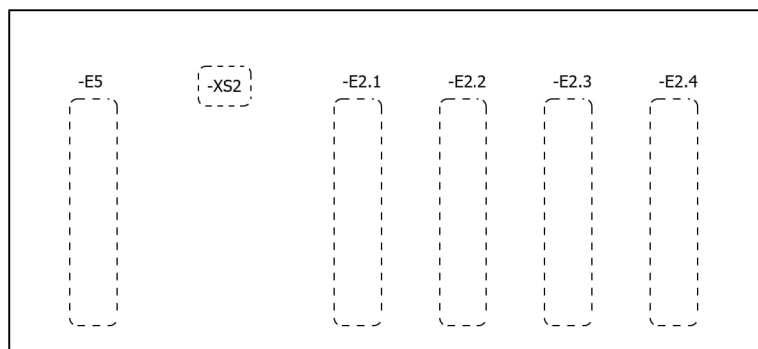
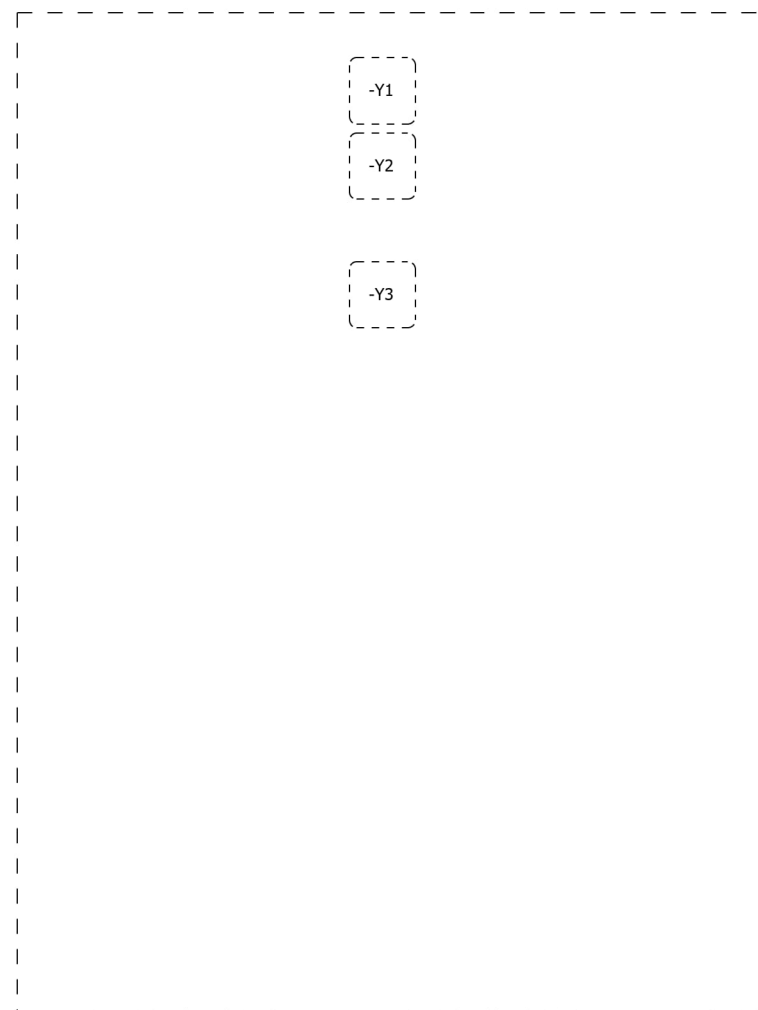


Схема расположения элементов
Сторона 2



Перечень клеммников

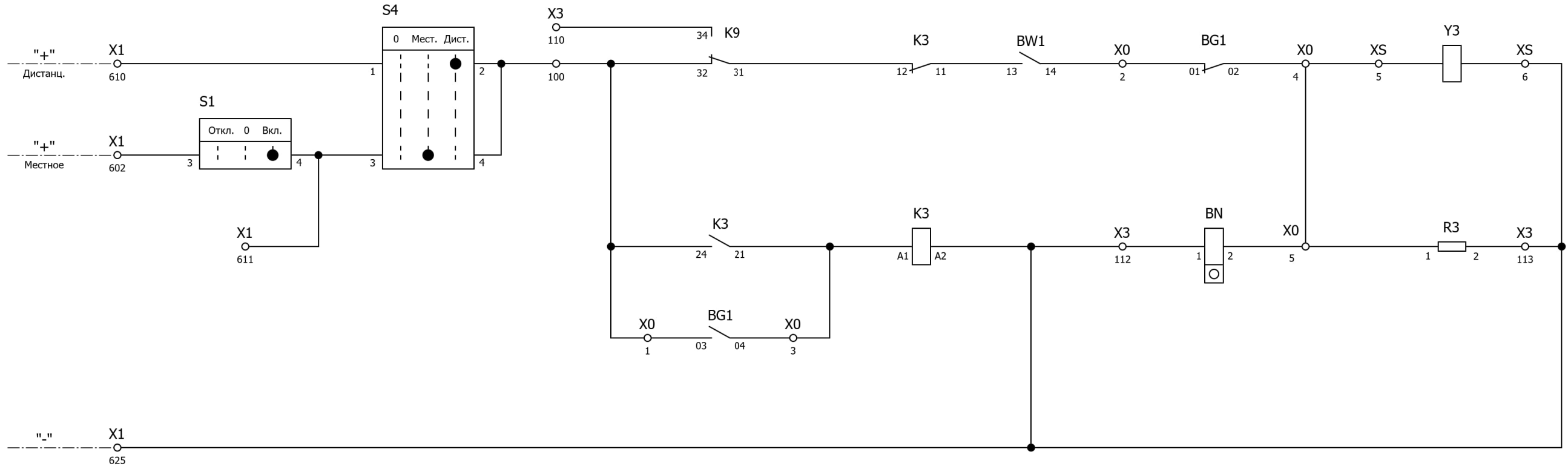
Обозначение	Наименование	Кол-во клемм
-X0	Ряд клеммных зажимов (внутренние соединения)	16
-X1	Ряд клеммных зажимов (внешние соединения)	135
-X2	Ряд клеммных зажимов (подключение мониторов плотности)	19
-X3	Ряд клеммных зажимов (внутренние соединения)	32
-XS	Колодка клеммная подключения электромагнитов управления	6

Инв. № подл.	Подп. и дата	Взам. инв. №	Инв. № дубл.	Подп. и дата

Изм.	Листов	№ докум.	Подпись	Дата

1HSB543206R-AKM

Внешние клеммы Ручное управление Выбор режима управления Цепь электромагнита ВКЛЮЧЕНИЯ



S1	1/2	3/4	5/6	7/8
	Включить ↓	×	×	×
	--			
	Отключить ↑	×	×	

S4	1/2	3/4	5/6	7/8	9/10	11/12	13/14	15/16	17/18	19/20
	Отключено									×
	Местное	×	×		×	×	×	×		
	Дистанц.	×			×	×	×			

Инд. № подл. Подп. и дата Взам. инв. № Инв. № дубл. Подп. и дата

Изм.	Листов	№ докум.	Подпись	Дата

1HSB543206R-AKM

Внешние клеммы	Ручное управление	Выбор режима управления	Цепь электромагнита ОТКЛЮЧЕНИЯ №1
----------------	-------------------	-------------------------	-----------------------------------

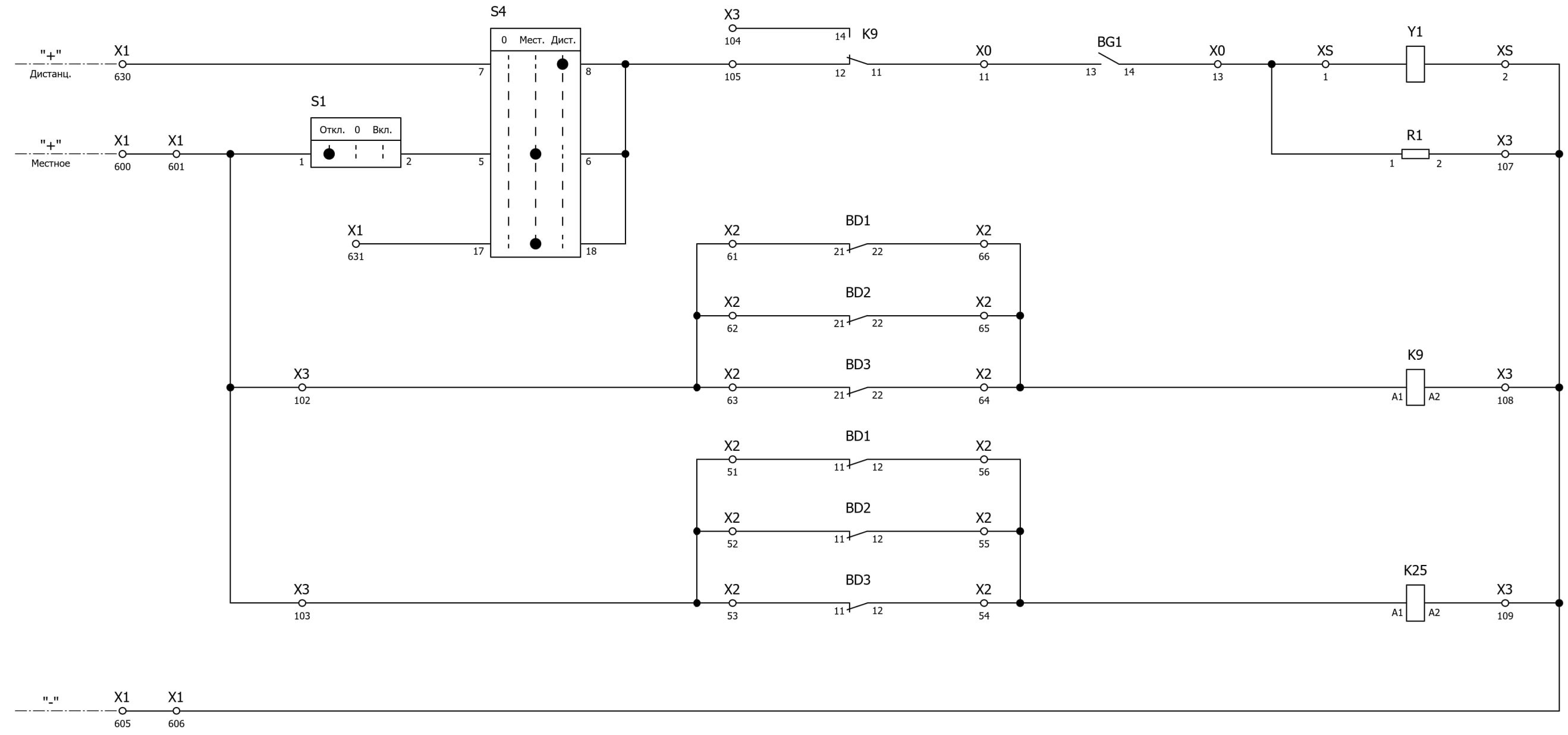
ОТКЛЮЧИТЬ ЭМО №1 дистанционное управление =220В

Питание цепи местного управления =220В

Блокировка по сигналу о низкой плотности газа

Сигнализация о снижении плотности газа

Питание цепи электромагнита отключения =220В



Инд. № подл.	Подп. и дата
Взам. инв. №	Инв. № дубл.
Подп. и дата	Подп. и дата

Изм.	Листов	№ докум.	Подпись	Дата

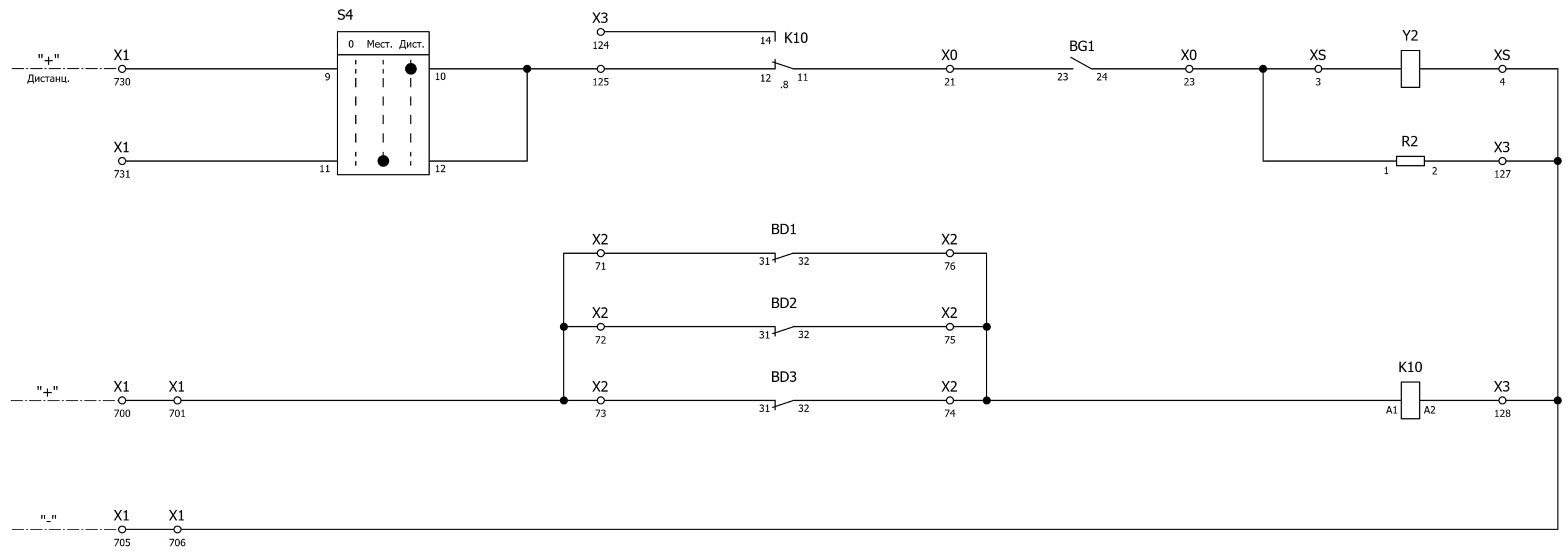
1HSB543206R-AKM

Внешние клеммы	Выбор режима управления	Цепь электромагнита ОТКЛЮЧЕНИЯ №2
----------------	-------------------------	-----------------------------------

ОТКЛЮЧИТЬ
ЭМО №2
дистанционное
управление
=220В

Блокировка по
сигналу о
низкой
плотности газа

Питание цепи
электромагнита
отключения



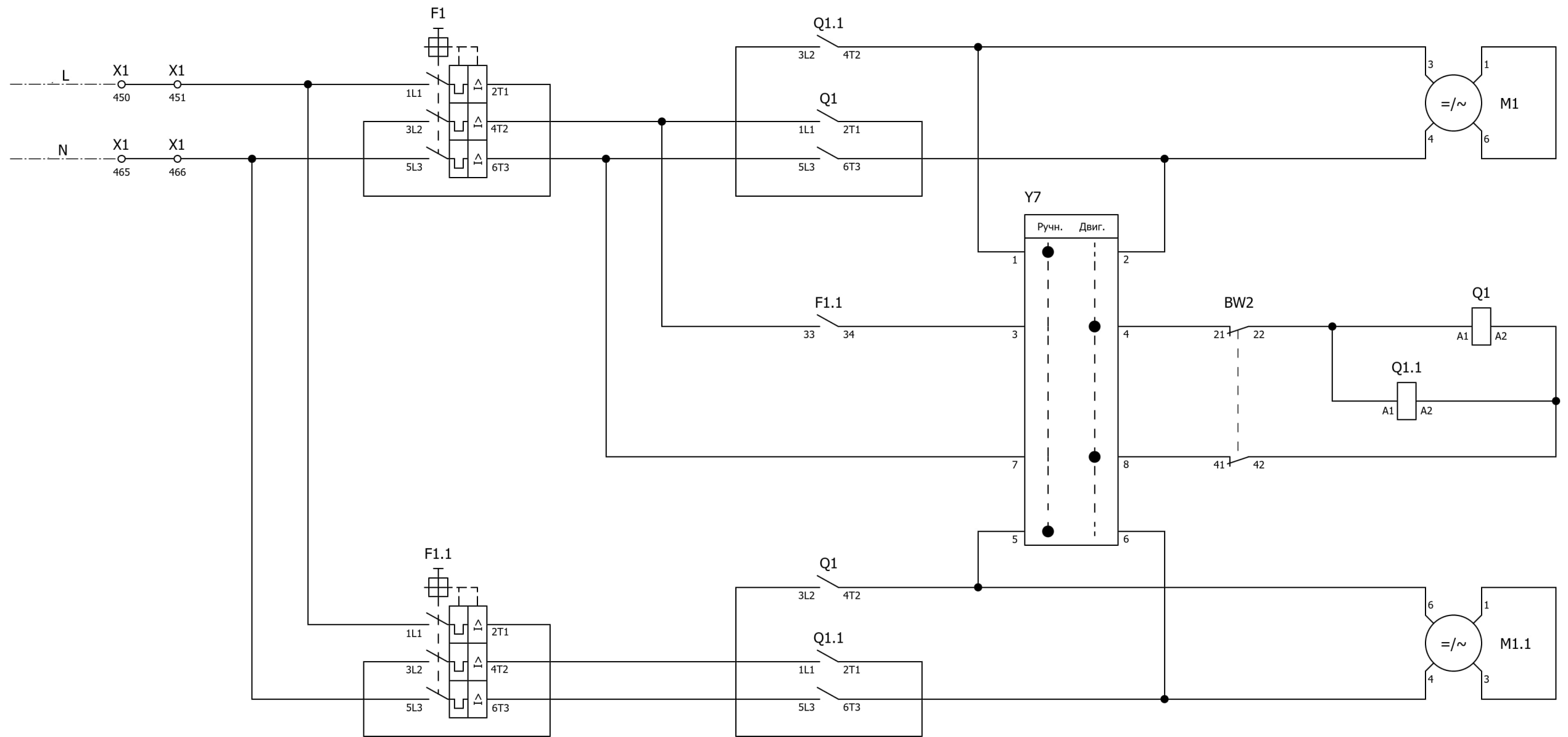
Инв. № подл.	Подп. и дата	Взам. инв. №	Инв. № дубл.

Изм.	Листов	№ докум.	Подпись	Дата

1HSB543206R-AKM

Внешние клеммы Автоматические выключатели Цепь питания электродвигателя

Питание цепи электродвиг. завода пружин
AC230В



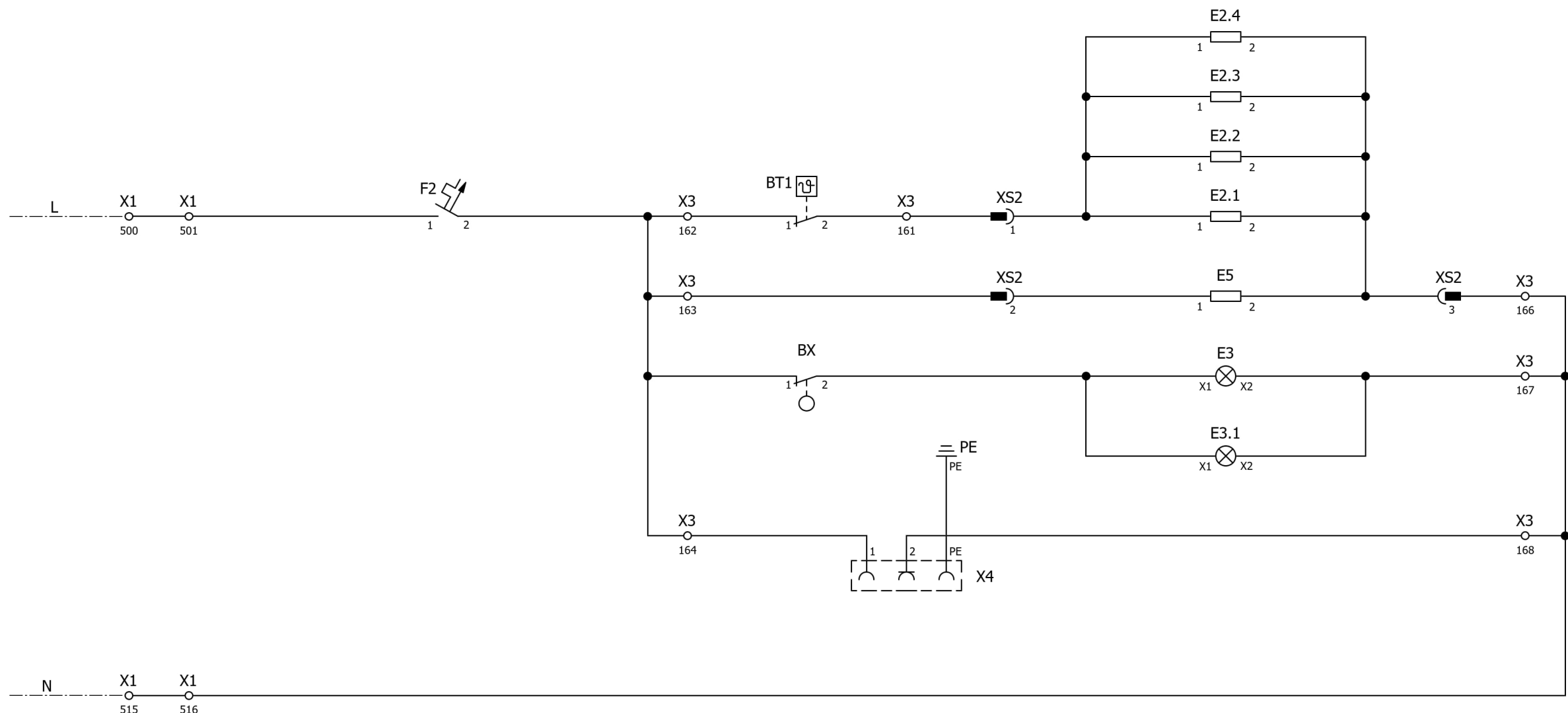
Y7	<input type="checkbox"/>	<input checked="" type="checkbox"/>	<input type="checkbox"/>	<input checked="" type="checkbox"/>
Двигат.		X		X
Ручное	X		X	

Инд. № подл.	Подп. и дата	Взам. инв. №	Инв. № дубл.	Подп. и дата

Изм.	Листов	№ докум.	Подпись	Дата

1HSB543206R-AKM

Внешние клеммы Автоматические выключатели Цепь питания освещения, сигнализации и обогрева



Питание цепи обогрева и освещения АС230В



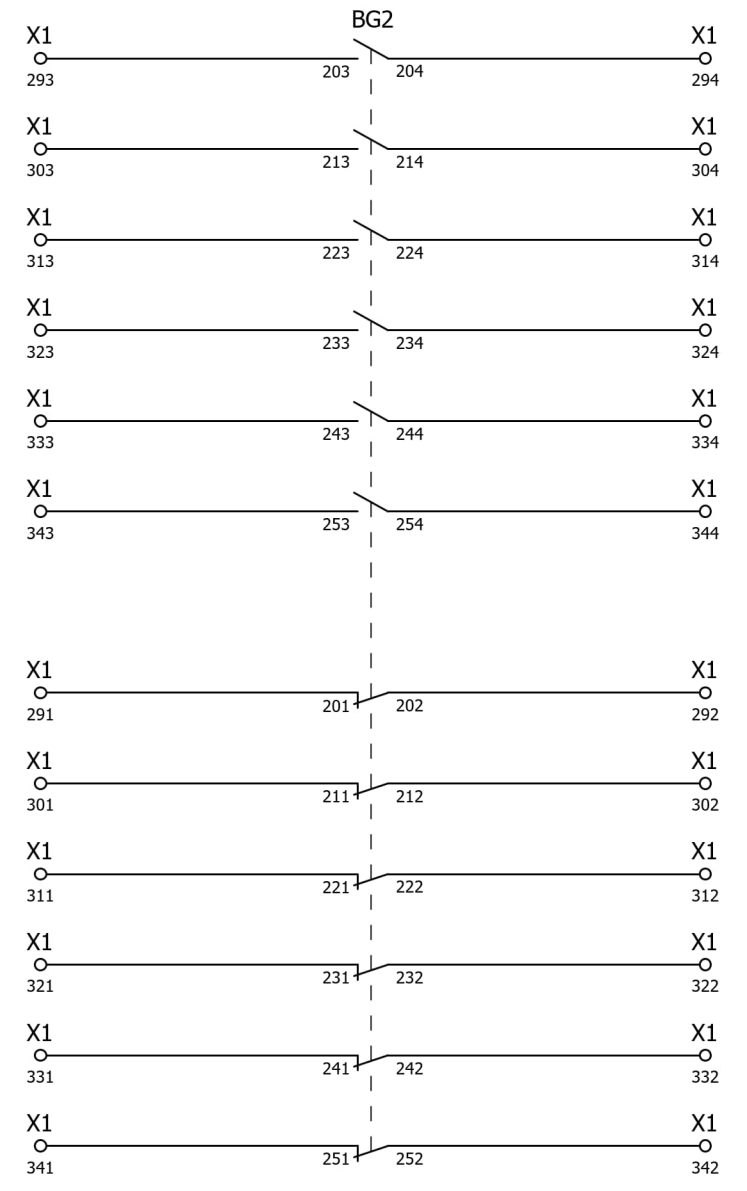
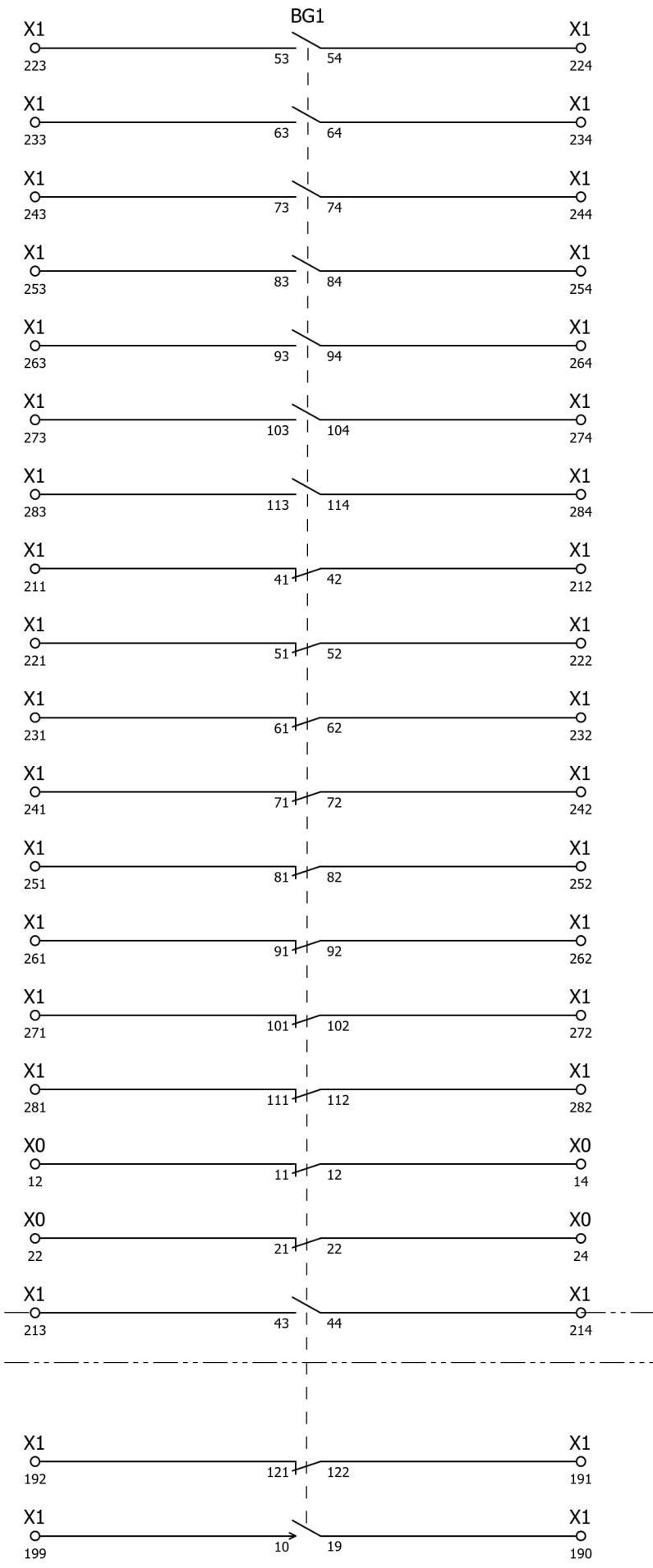
Инд. № подл.	Подп. и дата	Взам. инв. №	Инв. № дубл.	Подп. и дата

Изм.	Листов	№ докум.	Подпись	Дата

1HSB543206R-AKM

Контакты вспомогательные вторичных цепей

КВВЦ



Инв. № подл.	Подп. и дата
Взам. инв. №	Инв. № дубл.
Подп. и дата	Подп. и дата

Цепь прибора учета ресурса (по отдельному заказу)

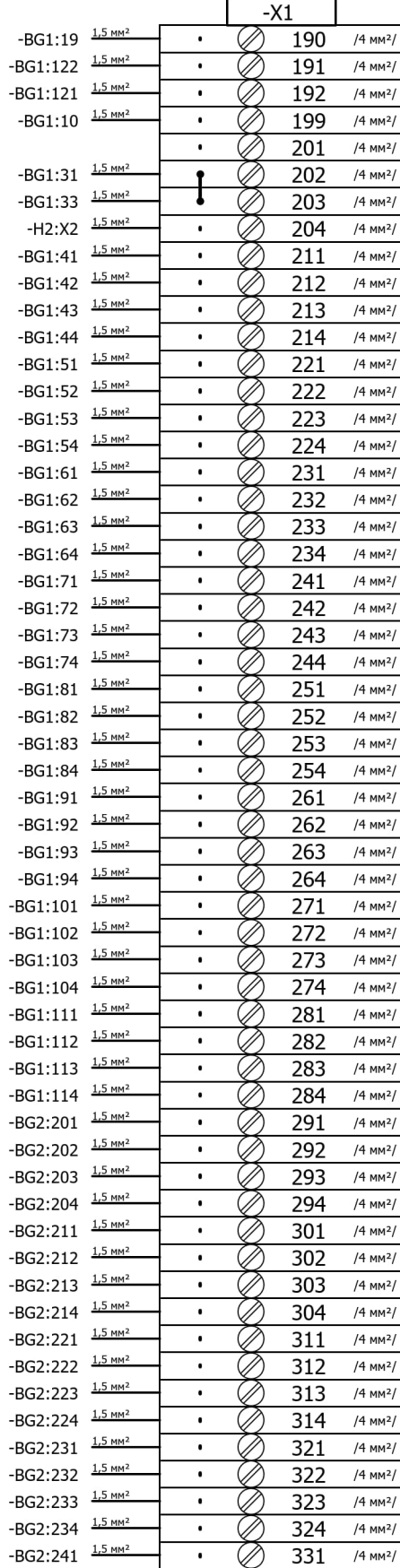
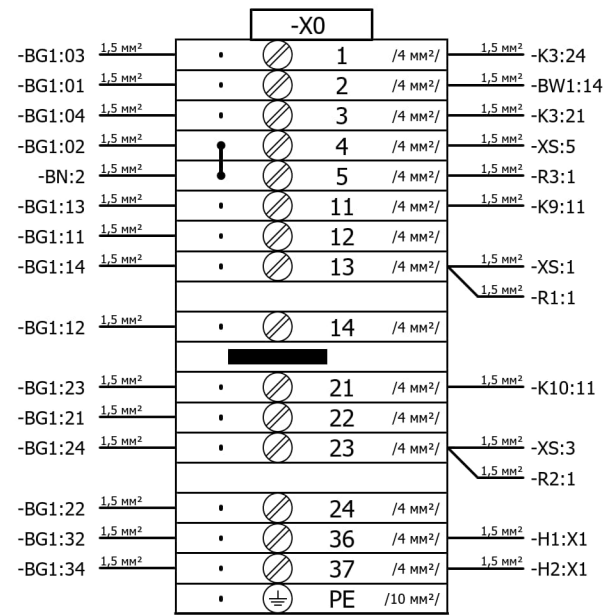
Контакты мониторинга и настройки BG1

Изм.	Листов	№ докум.	Подпись	Дата

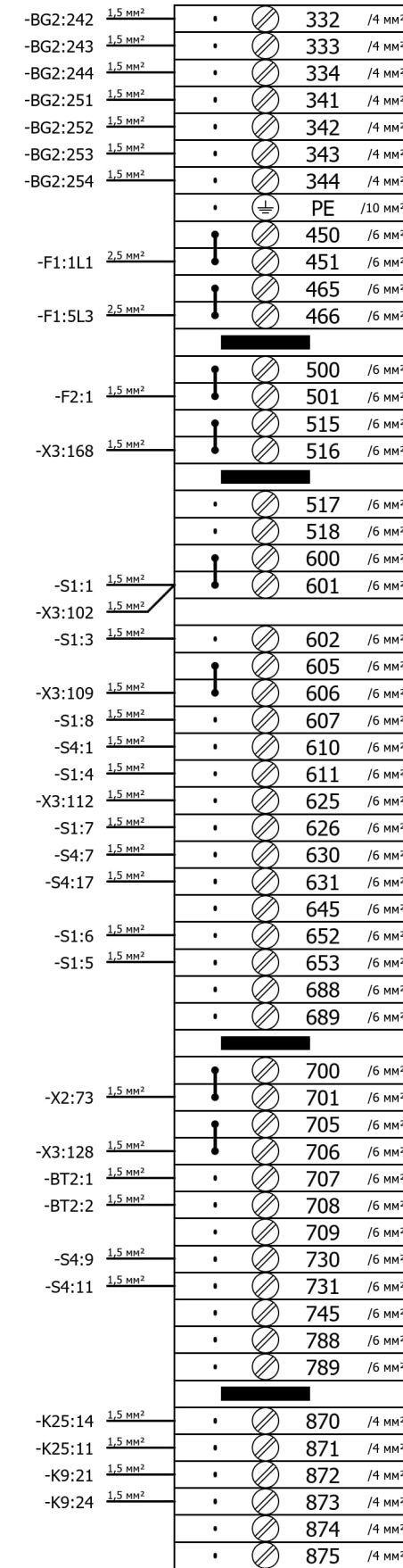
1HSB543206R-AKM

Клеммник X0 (вертикальный монтаж)
Внутренние соединения

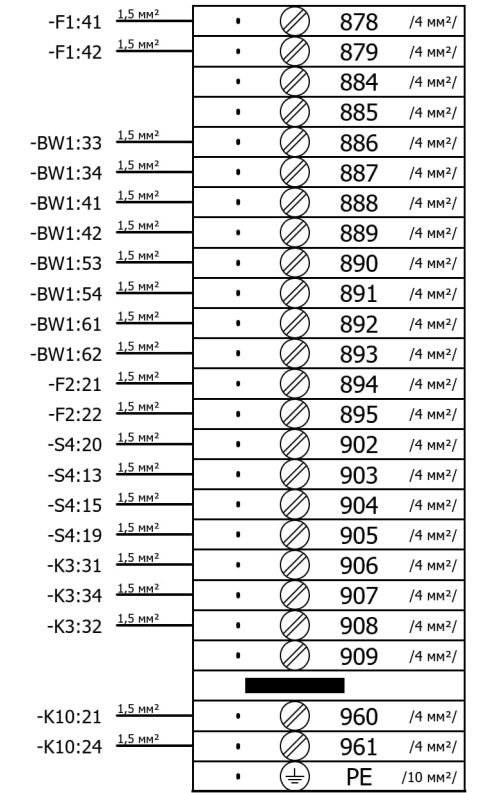
Клеммник X1 (вертикальный монтаж)
Внешние соединения.



X1. продолжение.



X1. продолжение.



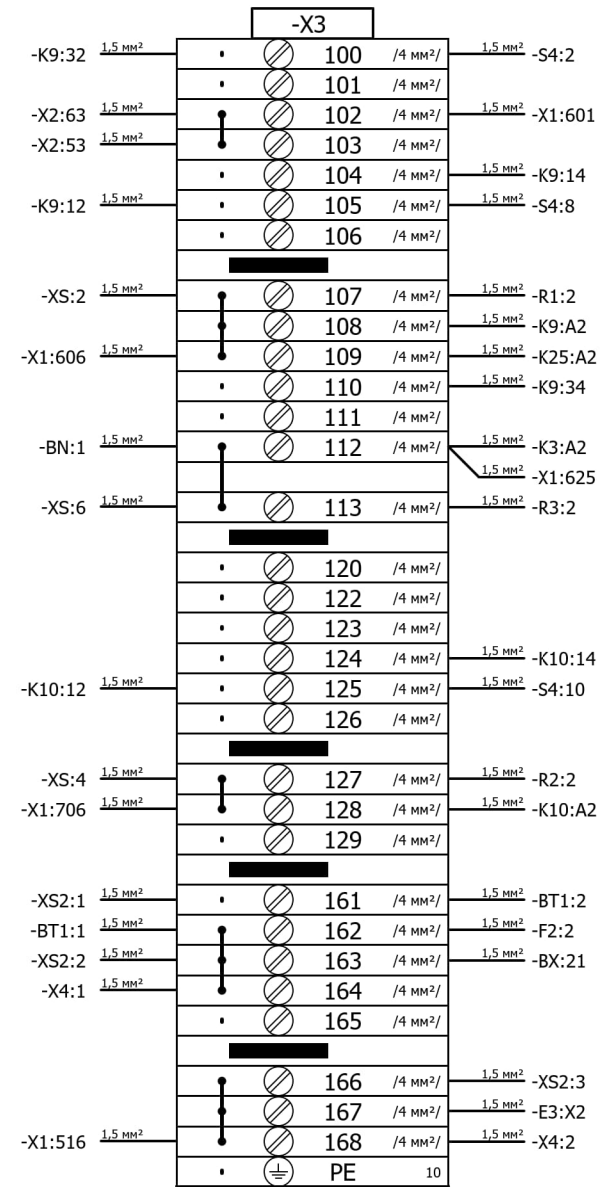
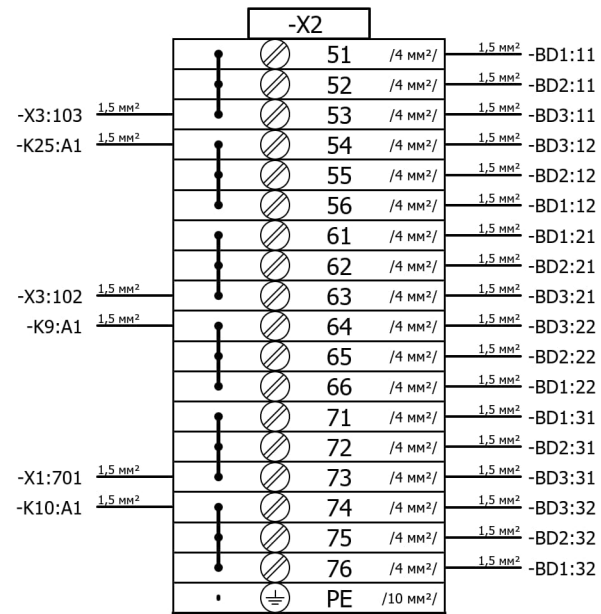
Инва. № подл.	Взам. инв. №	Инв. № дубл.	Подп. и дата

Изм.	Листов	№ докум.	Подпись	Дата

1HSB543206R-AKM

Клеммник X2 (вертикальный монтаж)
Внутренние соединения

Клеммник X3 (горизонтальный монтаж)
Внутренние соединения



Инд. № подл.	Подп. и дата	Взам. инв. №	Инв. № дубл.	Подп. и дата