

Перв. примен.

Справ. №

Подп. и дата

Взам. инв. №

Инв. № докл.

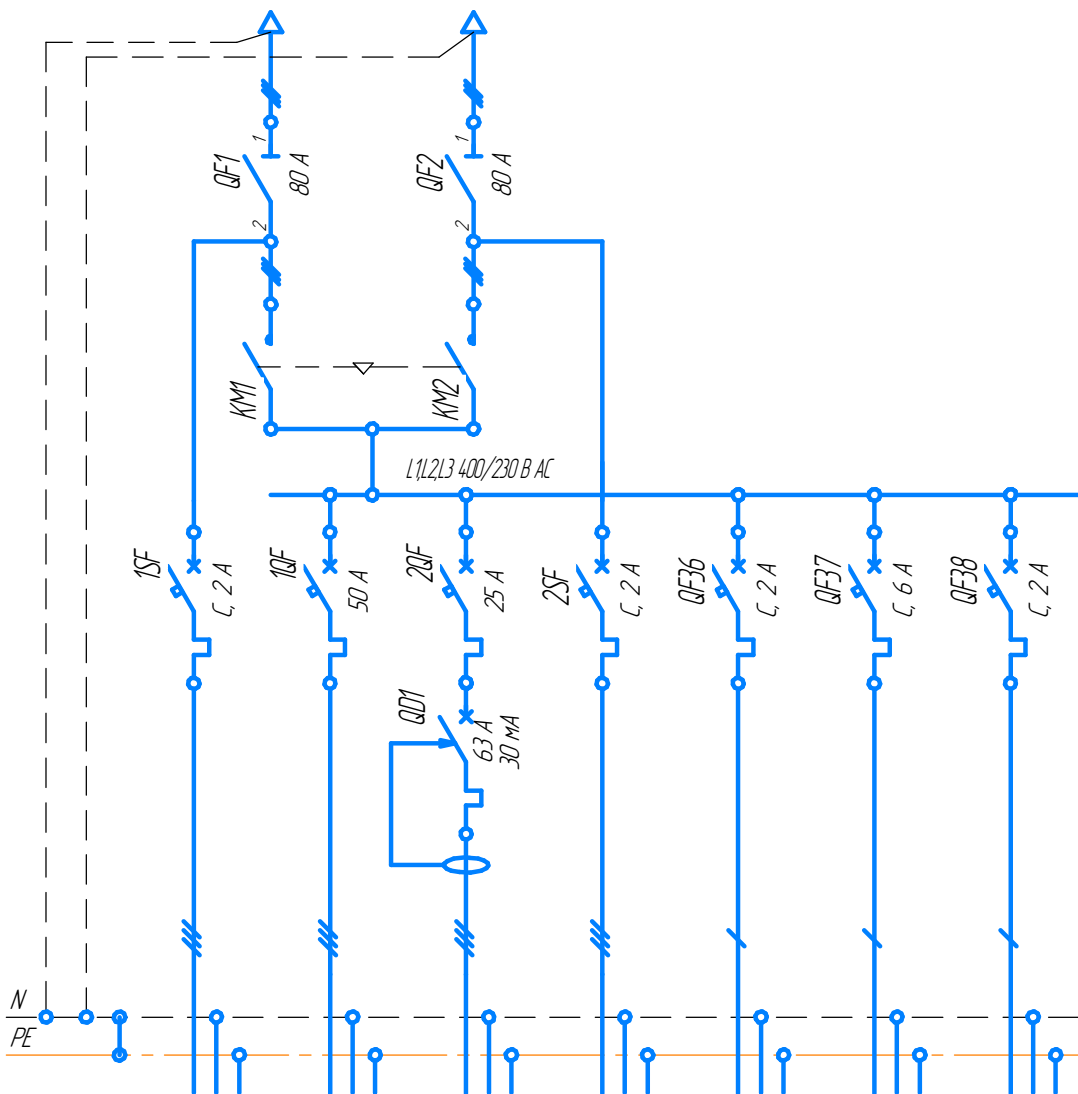
Подп. и дата

Инв. № подл.

Аппарат вводной:
обозначение,
характеристика,
I_{ном}, А

Коммутационный
аппарат

Автомат защиты:
обозначение,
характеристика,
I_{ном}, А



| | | | | | | | | | |
|-----------------|--------------|----------------|---------------------------------|-----------------|-----------------|---------------------------------|-----------------|---------------|-----------------------------------|
| Электроприемник | Наименование | Электросчетчик | Цепь управления АВР для ввода 1 | ЩРП — секции СП | Разетка 380 VAC | Цепь управления АВР для ввода 2 | Освещение шкафа | Обогрев шкафа | Питание ввода дискретных сигналов |
|-----------------|--------------|----------------|---------------------------------|-----------------|-----------------|---------------------------------|-----------------|---------------|-----------------------------------|

| | | | | |
|----------|------|----------|-------|------|
| Изм. | Лист | № докум. | Подп. | Дата |
| Разраб. | | | | |
| Проб. | | | | |
| Т.контр. | | | | |
| Н.контр. | | | | |
| Утв. | | | | |

ЩУН-01Р-160-1 (ШАВР)
 Схема электрическая общая

| | | |
|------|--------|---------|
| Лит. | Масса | Масштаб |
| | | |
| Лист | Листов | 1 |

Копировал

Формат А4