

Акционерное общество  
«Проектно-изыскательский и научно-исследовательский  
институт «Гидропроект» имени С.Я. Жука»



**Разработка проектно-сметной документации по модернизации  
(техническому перевооружению, реконструкции) Загорской ГАЭС**

**Раздел 6. Проект реконструкции вентсистем здания ГАЭС,  
СПК, Водоприемника.  
Договор 23-2015 от 11.06.2015**

Отчёт о предпроектном обследовании.  
Обследование технического состояния вентиляционных систем  
здания ГАЭС, СПК, Водоприемника.

Приложение Л. Размещение шкафов управления вентиляционными  
установками СПК, здания ГАЭС, водоприемника.

**1975.06-24-001.ПЗ.9**

**Том 9**

Изм.	№ док.	Подп.	Дата

Москва 2015



Акционерное общество  
«Проектно-изыскательский и научно-исследовательский  
институт «Гидропроект» имени С.Я. Жука»



**РусГидро**  
Институт Гидропроект

СОГЛАСОВАНО:  
Заместитель генерального директора -  
Главный инженер Филиала  
ПАО «РусГидро» «Загорская ГАЭС

\_\_\_\_\_ В.А. Крымов

«\_\_» \_\_\_\_\_ 2015 г.

УТВЕРЖДАЮ:  
Главный инженер-  
Первый заместитель генерального  
директора АО «Институт Гидропроект»

\_\_\_\_\_ Е.Н. Беллендир

«12» \_\_\_\_\_ 2015 г.



**Разработка проектно-сметной документации по модернизации  
(техническому перевооружению, реконструкции) Загорской ГАЭС**

**Раздел 6. Проект реконструкции вентсистем здания ГАЭС, СПК,  
Водоприемника.  
Договор 23-2015 от 11.06.2015**

Отчёт о предпроектном обследовании.  
Обследование технического состояния вентиляционных систем здания  
ГАЭС, СПК, Водоприемника.

Приложение Л. Размещение шкафов управления вентиляционными  
установками СПК, здания ГАЭС, водоприемника.

**1975.06-24-001.ПЗ.9**

**Том 9**

Заместитель главного инженера  
по технологическому оборудованию

А.В. Галкин

Главный инженер проекта

О.З. Серая

Изм.	№ док.	Подп.	Дата

Москва 2015

Взам. инв. №	
Подпись и дата	
Инв. № подл.	



Состав отчета о предпроектном обследовании

Но- мер тома	Обозначение	Наименование тома
1	1975.06-24-001.ПЗ.1	Отчёт о предпроектном обследовании. Обследование технического состояния вентиляционных систем здания ГАЭС, СПК, Водоприемника. Пояснительная записка. Приложение А. Паспорта вентиляционных установок. СПК.
2	1975.06-24-001.ПЗ.2	Отчёт о предпроектном обследовании. Обследование технического состояния вентиляционных систем здания ГАЭС, СПК, Водоприемника. Приложение А. Паспорта вентиляционных установок. Здание ГАЭС (начало).
3	1975.06-24-001.ПЗ.3	Отчёт о предпроектном обследовании. Обследование технического состояния вентиляционных систем здания ГАЭС, СПК, Водоприемника. Приложение А. Паспорта вентиляционных установок. Здание ГАЭС (продолжение).
4	1975.06-24-001.ПЗ.4	Отчёт о предпроектном обследовании. Обследование технического состояния вентиляционных систем здания ГАЭС, СПК, Водоприемника. Приложение А. Паспорта вентиляционных установок. Водоприемник.

Инов. № подл.	Взам. инв. №
Подпись и дата	

Изм.	Кол.уч	Лист	№ док.	Подп.	Дата
------	--------	------	--------	-------	------

1975.06-24-001.ПЗ.9

Лист

2

Но- мер тома	Обозначение	Наименование тома
5	1975.06-24-001.ПЗ.5	<p>Отчёт о предпроектном обследовании. Обследование технического состояния вентиляционных систем здания ГАЭС, СПК, Водоприемника.</p> <p>Приложения Б, В, Г, Д, Е: паспорта помещений СПК; здания ГАЭС; водоприемника; паспорта испытаний естественной вентиляции; тепловой расчёт помещений; воздушный баланс помещений; результаты испытаний шкафов управления.</p>
6	1975.06-24-001.ПЗ.6	<p>Отчёт о предпроектном обследовании. Обследование технического состояния вентиляционных систем здания ГАЭС, СПК, Водоприемника.</p> <p>Приложение Ж. Исполнительные чертежи систем вентиляции. Здание ГАЭС.</p>
7	1975.06-24-001.ПЗ.7	<p>Отчёт о предпроектном обследовании. Обследование технического состояния вентиляционных систем здания ГАЭС, СПК, Водоприемника. Приложение Ж. Исполнительные чертежи систем вентиляции СПК, водоприемника.</p>
8	1975.06-24-001.ПЗ.8	<p>Отчёт о предпроектном обследовании. Обследование технического состояния вентиляционных систем здания ГАЭС, СПК, Водоприемника.</p> <p>Приложения З, К. Исполнительные чертежи и аксонометрические схемы систем теплоснабжения приточных установок.</p>

Изм. № подл.	Взам. инв. №
Подпись и дата	

Изм.	Кол.уч	Лист	№ док.	Подп.	Дата

1975.06-24-001.ПЗ.9

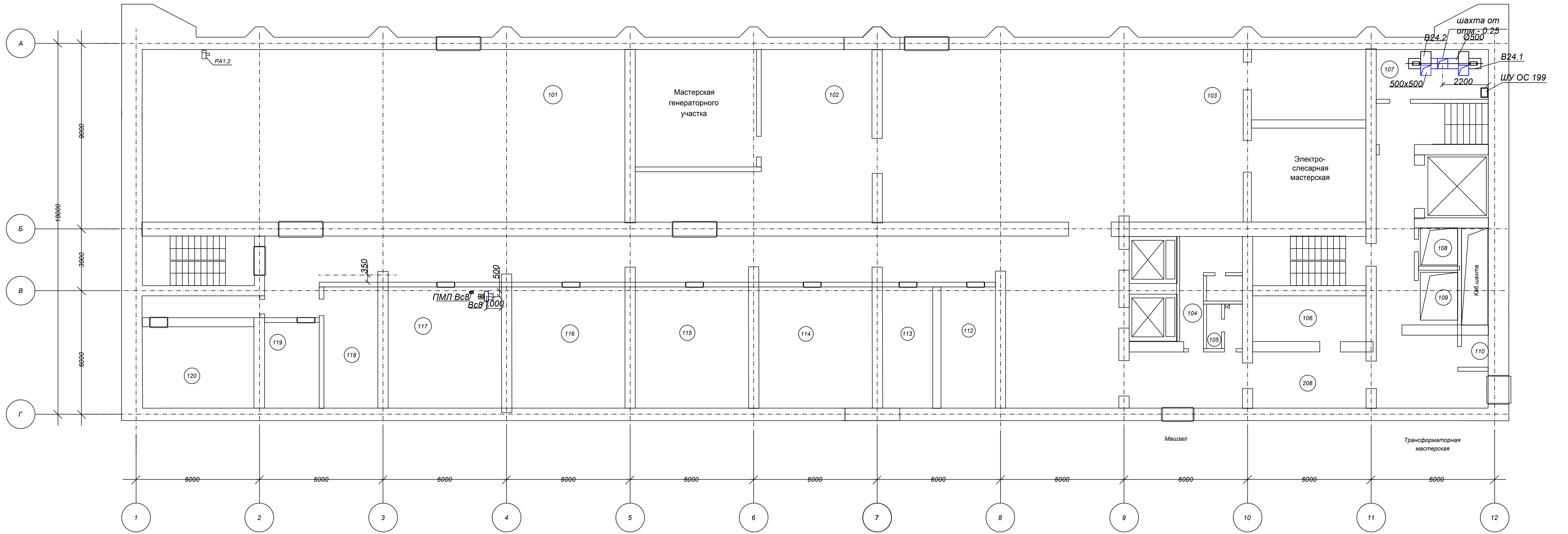
Но- мер тома	Обозначение	Наименование тома
9	1975.06-24-001.ПЗ.9	Отчёт о предпроектном обследовании. Обследование технического состояния вентиляционных систем здания ГАЭС, СПК, Водоприемника. Приложение Л. Размещение шкафов управления вентиляционными установками СПК, здания ГАЭС, водоприемника.
10	1975.06-24-001.ПЗ.10	Отчёт о предпроектном обследовании. Обследование технического состояния вентиляционных систем здания ГАЭС, СПК, Водоприемника. Приложения М, Н: фотоотчет; фактические параметры основного оборудования систем вентиляции; лицензии и сертификаты.

Инов. № подл.	Подпись и дата	Взам. инв. №							Лист
			1975.06-24-001.ПЗ.9						4
Изм.	Кол.уч	Лист	№ док.	Подп.	Дата				

# Приложение Л

Размещение шкафов управления  
вентиляционными установками  
1975.06.24-001.ПЗ.Л

План 1-го этажа на отм. 11,850  
М 1:100

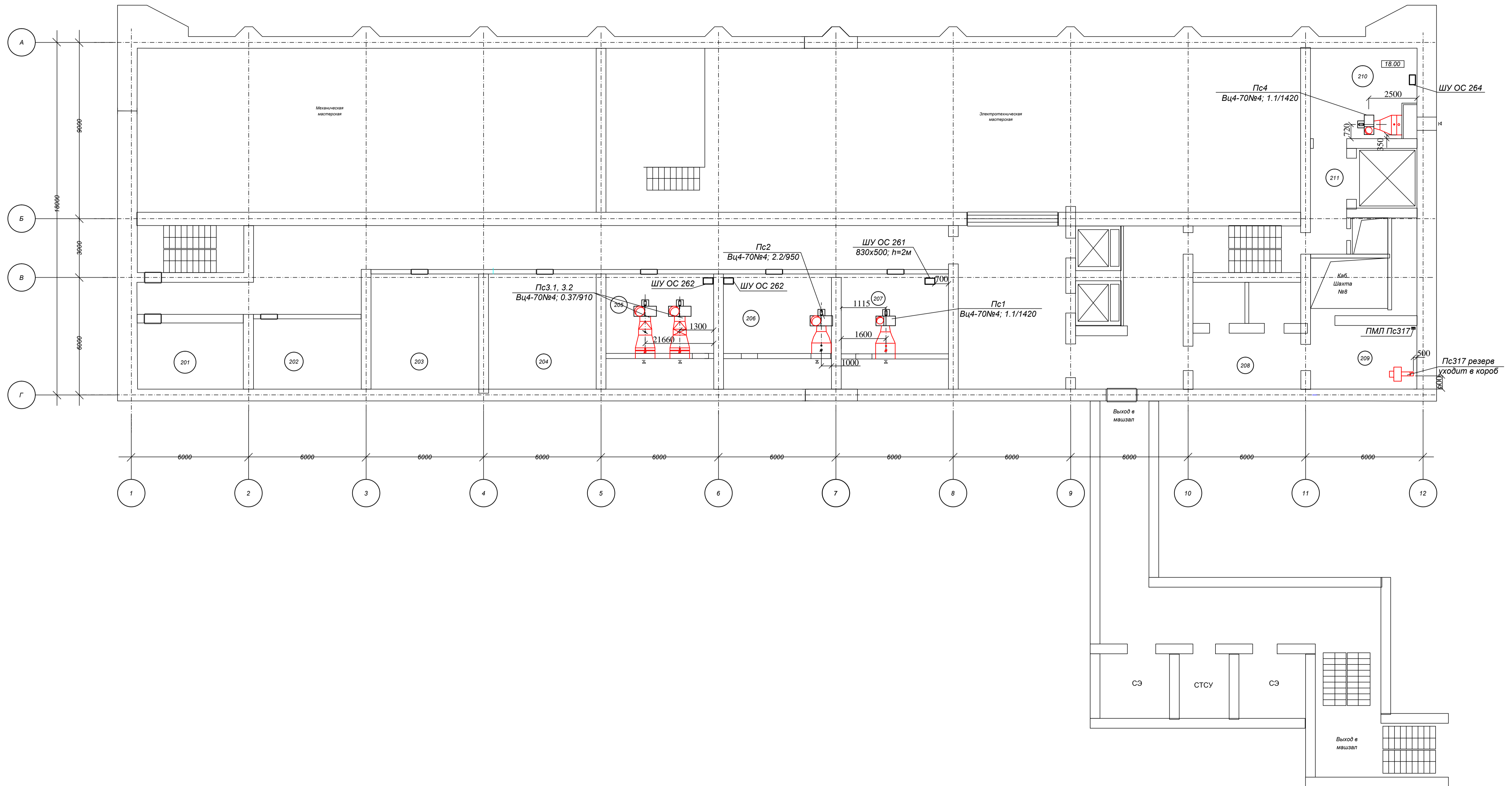


Согласовано	
Согласовано	
Инв.Н. подл. Подпись и дата (Взам.инв.Н)	

1975-06-24-001.ПЗ.Л2									
Загорская ГАЭС. Проект реконструкции вентсистем здания ГАЭС, СПК, водоприемника. Предпроектное обследование.									
Изм.	Кол.уч.	Лист	№ док.	Подп.	Дата	Основные гидротехнические сооружения и здания Загорской ГАЭС	Стдия	Лист	Листов
Разраб.		Егоров В.В.			15.11.15				
Пров.		Безбородов А.Д.			15.11.15				
Нач. отд.		Миненков А.В.			15.11.15				
					15.11.15	Приложение Л. Размещение шкафов управления вентиляционными установками Здание СПК. План 1 этажа на отм. 11,85			
							ООО "Северус"		
							г. Санкт-Петербург		
Формат А1									

План 2-го этажа на отм. 16,050

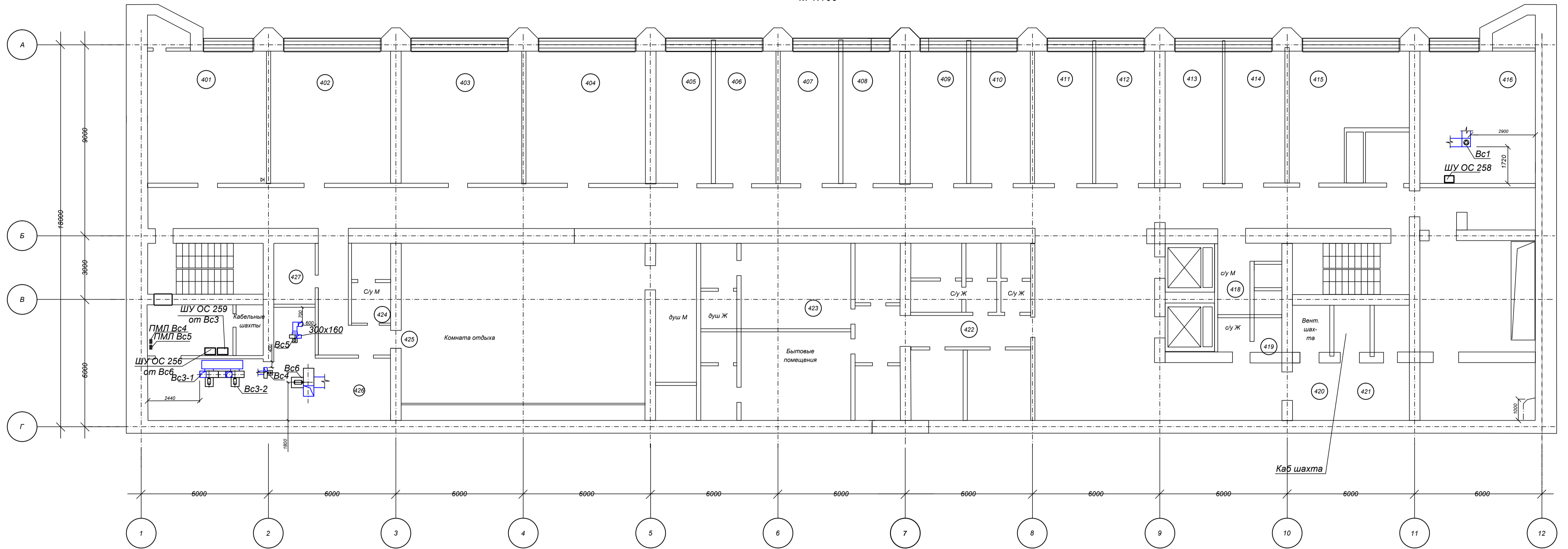
М 1:100



Инв.№ подл. Подпись и дата  
 Согласовано  
 Согласовано

План 4-го этажа на отм. 25,850

М 1:100



Согласовано

Согласовано

Инв.№ подл. Подпись и дата Взам.инв.№

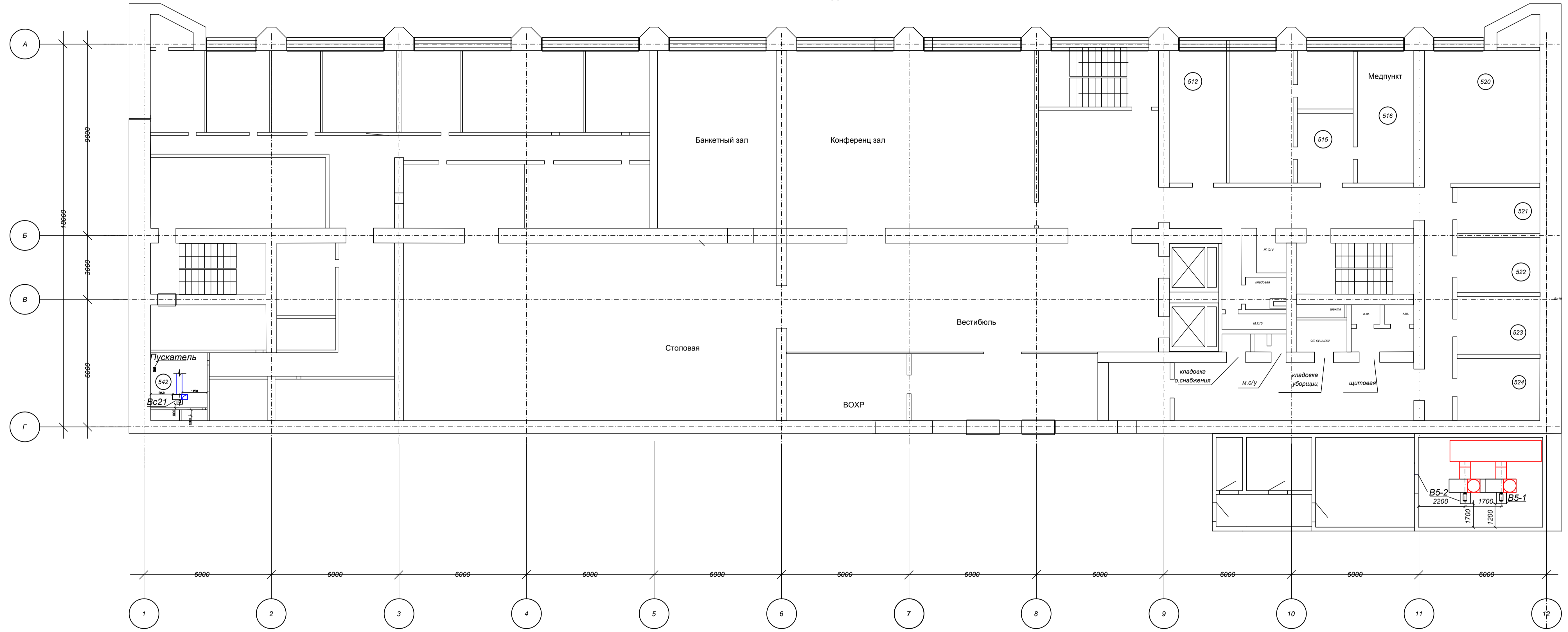
Изм.	Лист	№ докум.	Подп.	Дата

1975.06-24-001.ПЗ.Л2

Формат А1

Лист  
3

План 5-го этажа на отм. 30,050  
М 1:100

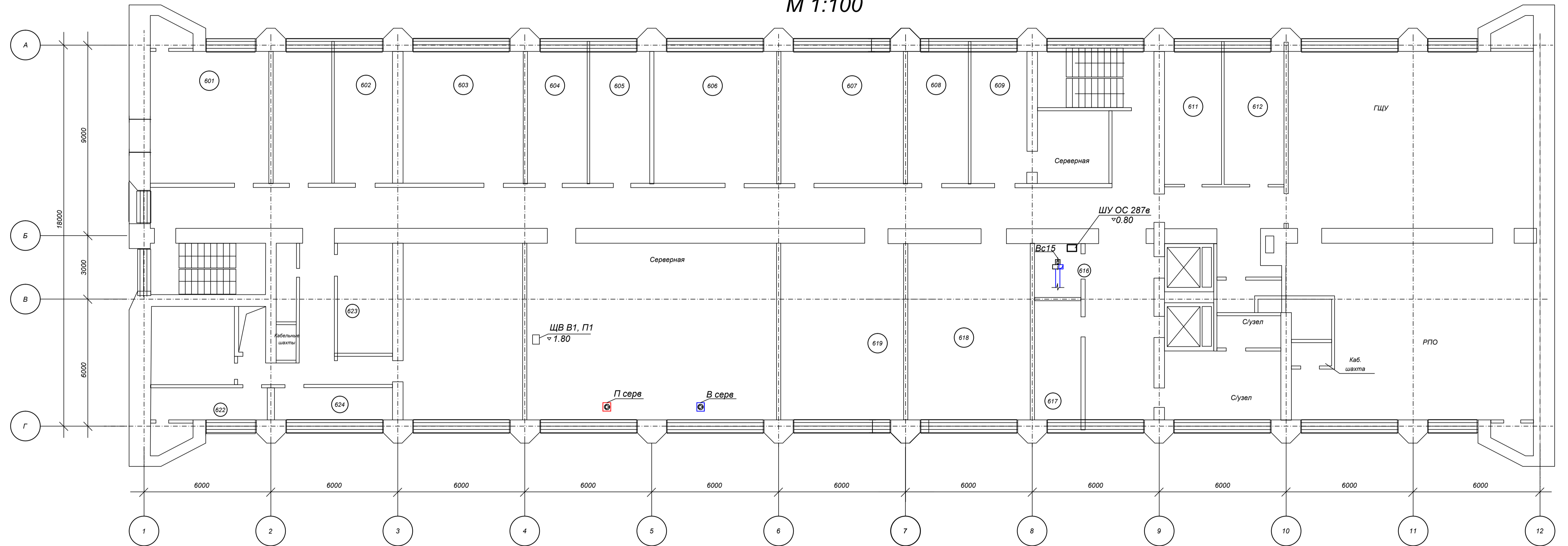


Инв.№ подл. Подпись и дата  
 Согласовано  
 Согласовано



План 6-го этажа на отм. 37,250

М 1:100





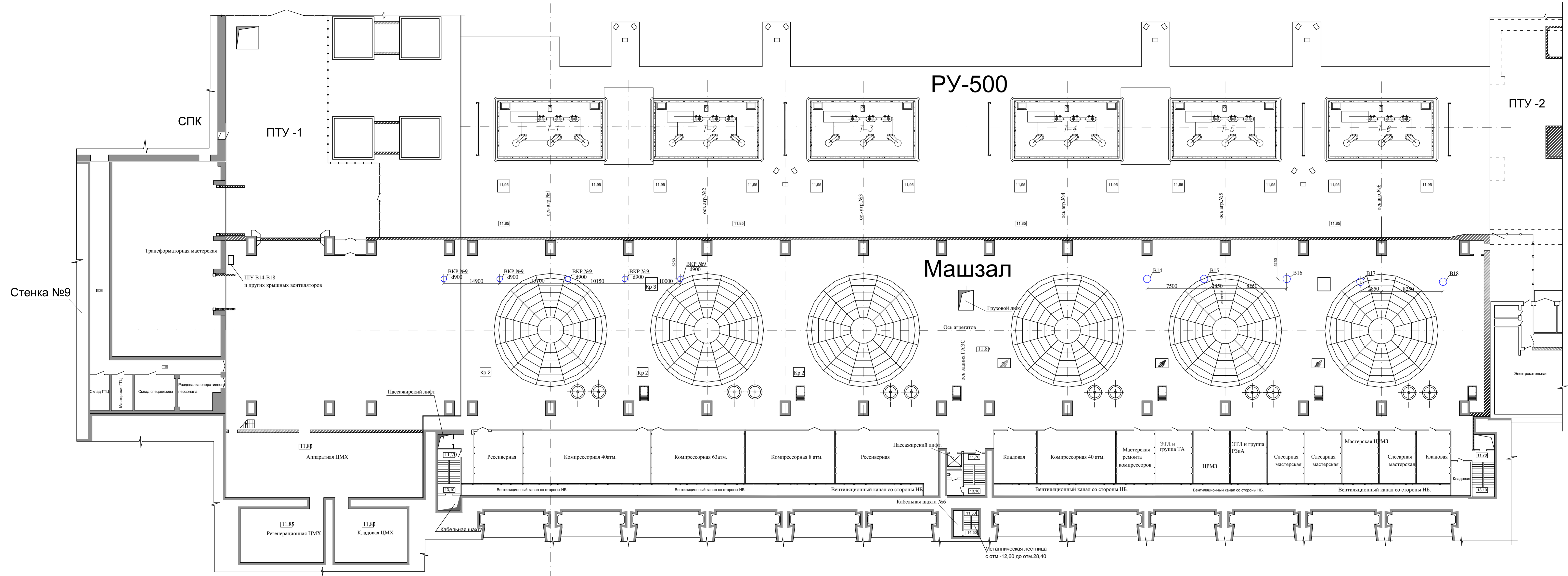






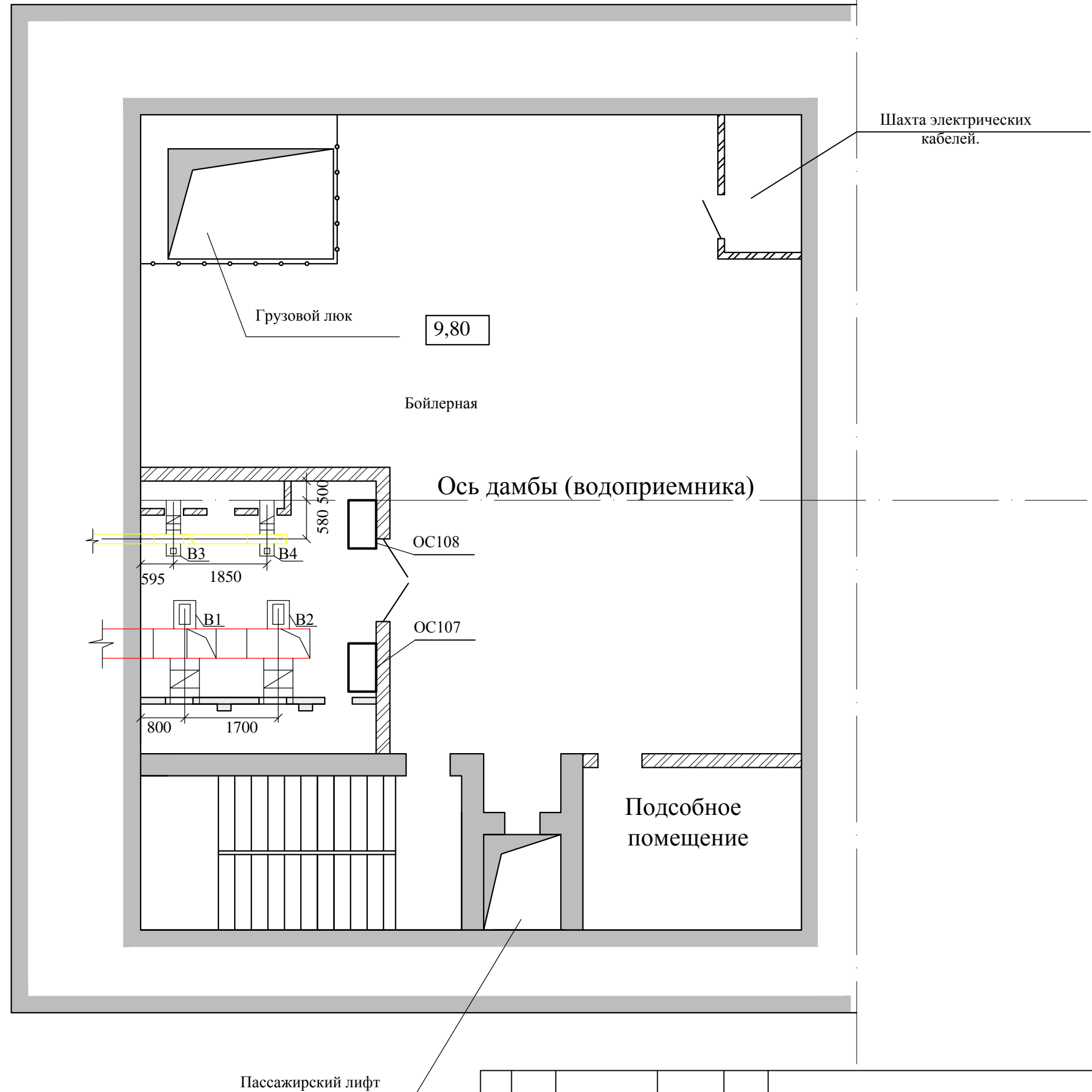


ПЛАН на отм.11,85  
М 1:200





Правобережный устой.  
План-разрез на отм. 9,80  
М 1:100



Перв. примен.

Страв. №

Подп. и дата

Инв. № дубл.

Взам. инв. №

Подп. и дата

Инв. № подл.

Изм.	Лист	№ докум.	Подп.	Дата

1975.06-24-001.ПЗ.Л3

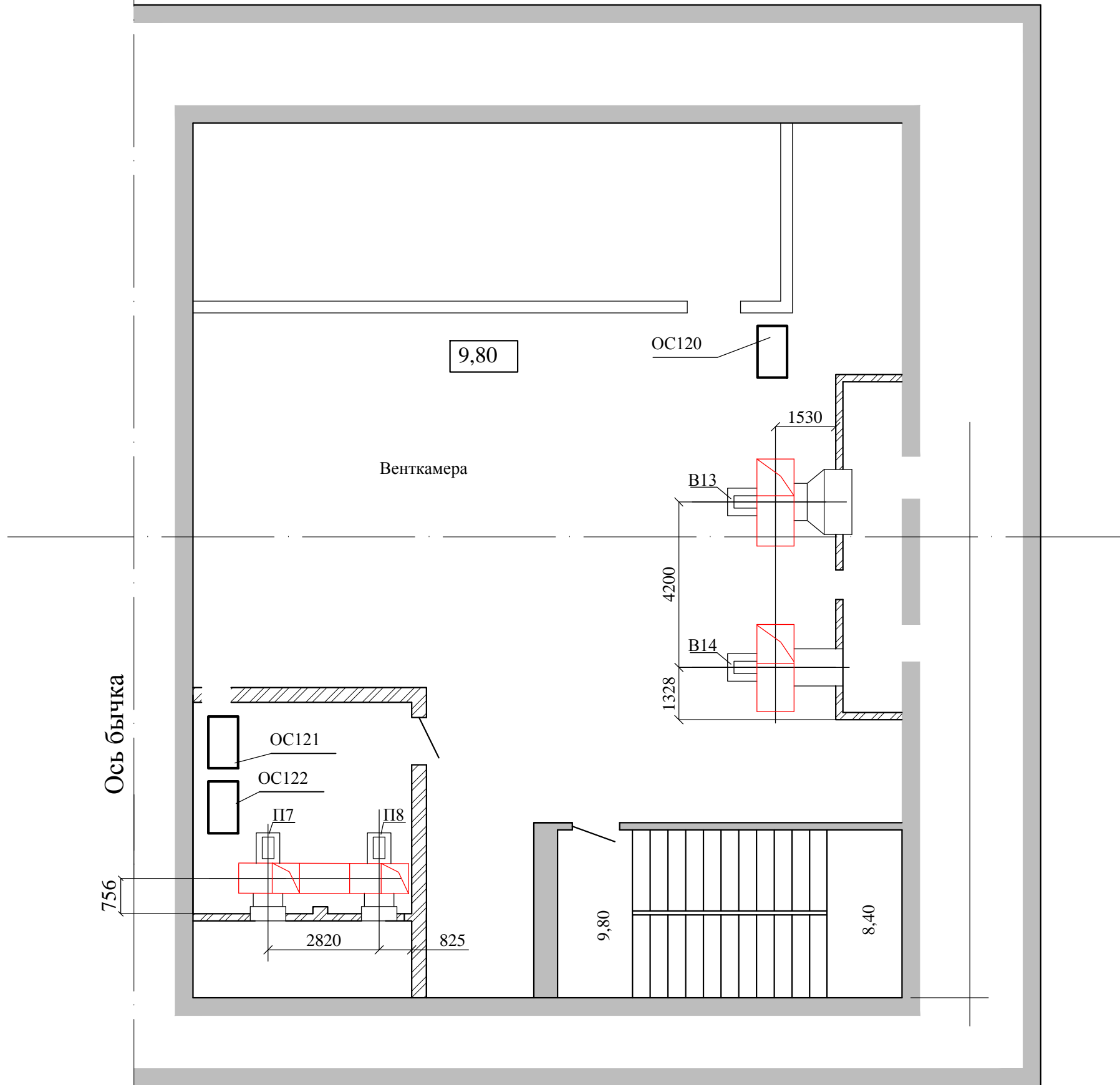
Лист

14

Копировал

Формат А3

Левобережный устой.  
 План-разрез на отм. 9,80  
 М 1:100



Перв. примен.

Страв. №

Подп. и дата

Инв. № дубл.

Взам. инв. №

Подп. и дата

Инв. № подл.

Изм.	Лист	№ докум.	Подп.	Дата

1975.06-24-001.ПЗ.Л3

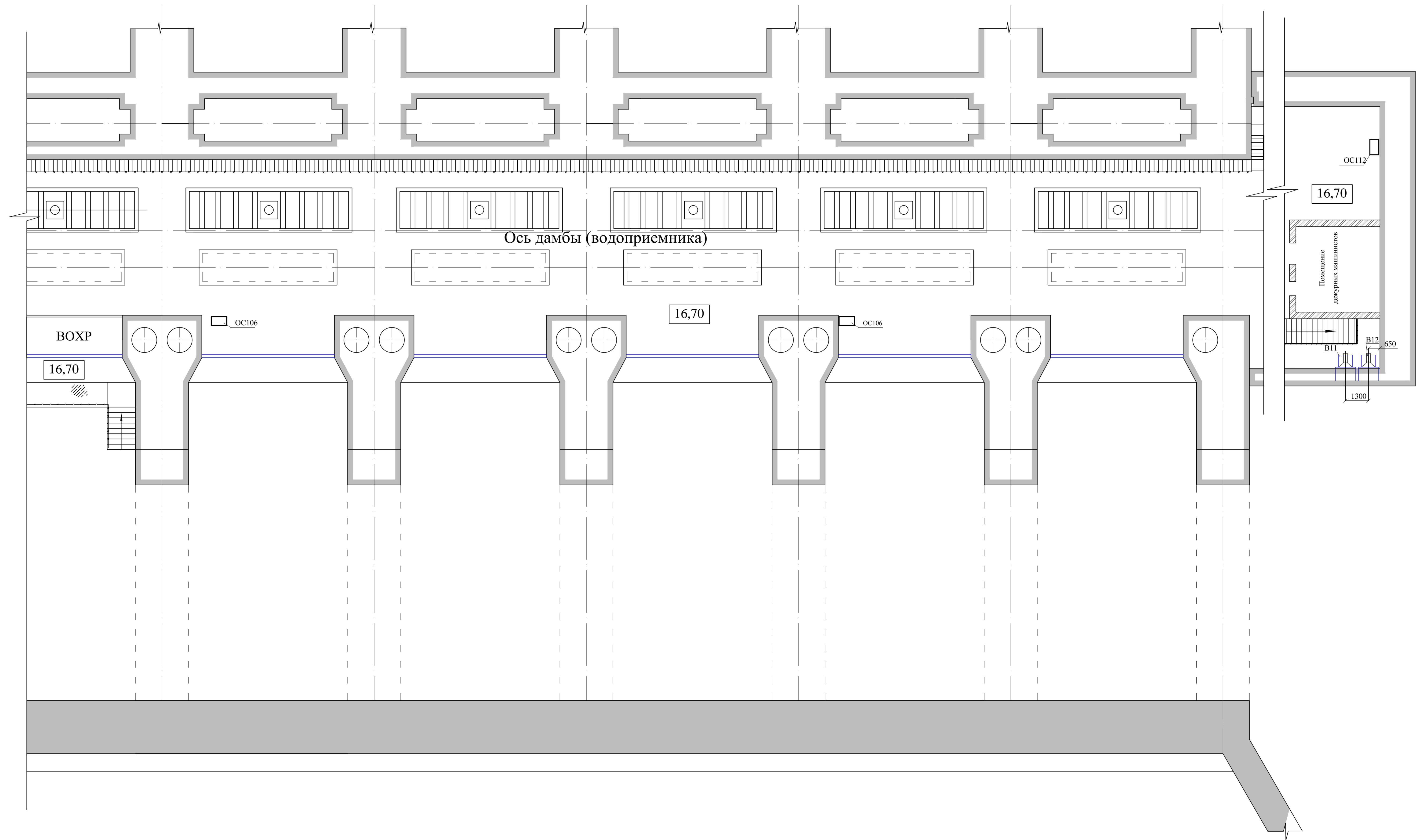
Лист

15

Копировал

Формат А3

Водоприемник  
 План-разрез на отм.16,70.  
 М 1:100



Перв. примен.

Страв. №

Подп. и дата

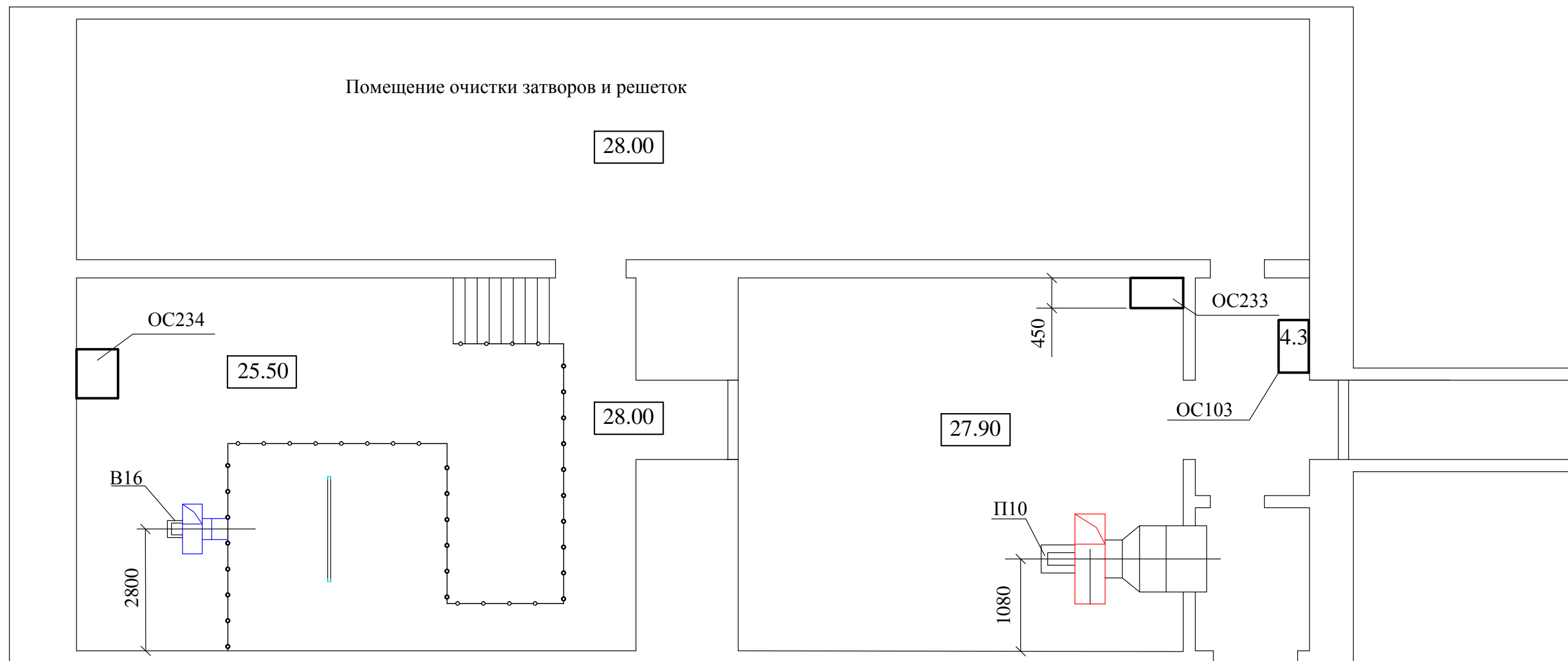
Инв. № дубл.

Взам. инв. №

Подп. и дата

Инв. № подл.

# Правобережный устой. План-разрез на отм. 28,00 М 1:100



Изм.	Лист	№ докум.	Подп.	Дата

1975.06-24-001.ПЗ.Л3

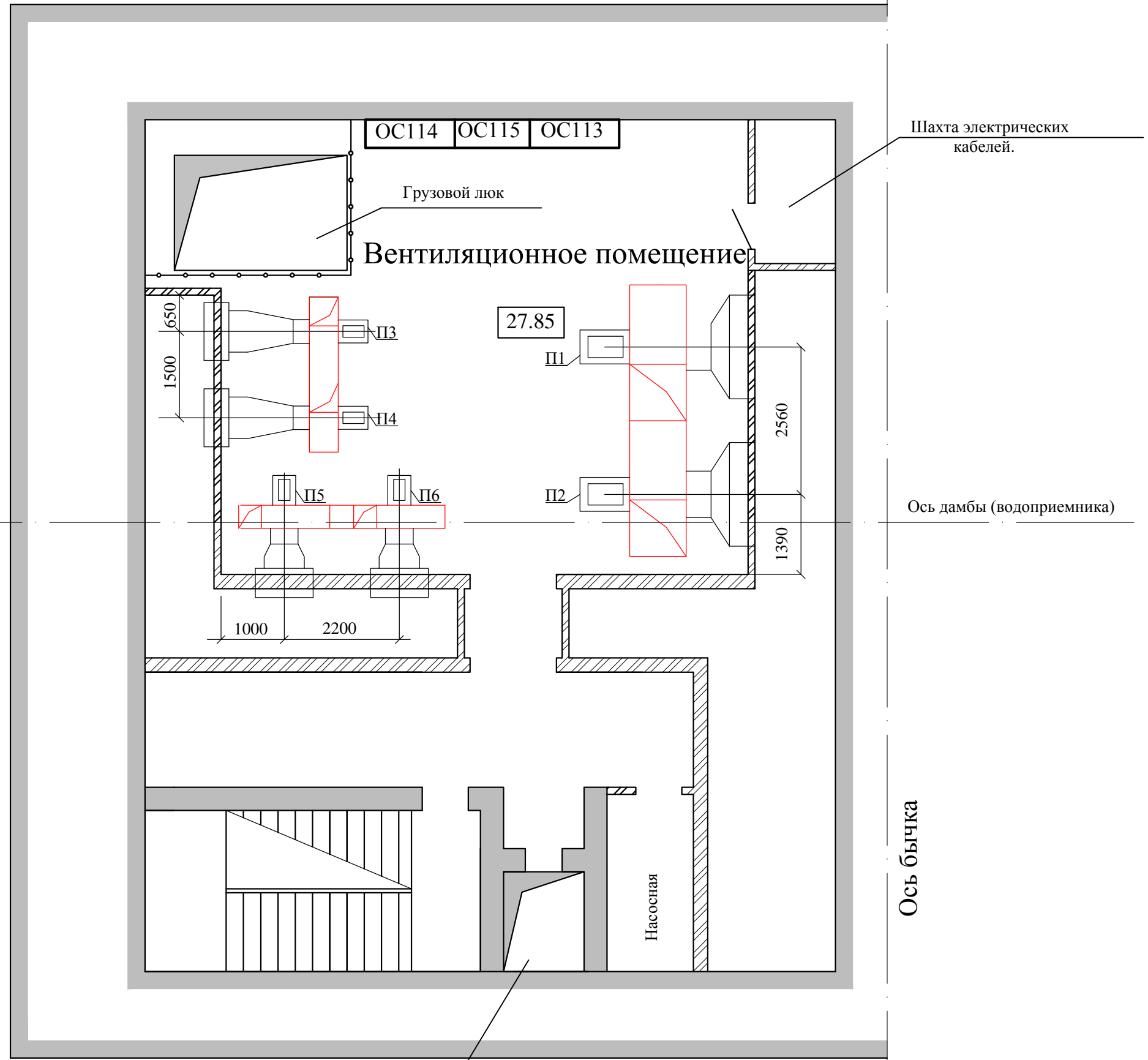
Копировал

Формат А3

Лист

17

Правобережный устой.  
 План-разрез на отм. 28,10  
 М 1:100



Перв. примен.  
 Страв. №  
 Подп. и дата  
 Инв. № дубл.  
 Взам. инв. №  
 Подп. и дата  
 Инв. № подл.

Пассажирский лифт

Изм.	Лист	№ докум.	Подп.	Дата

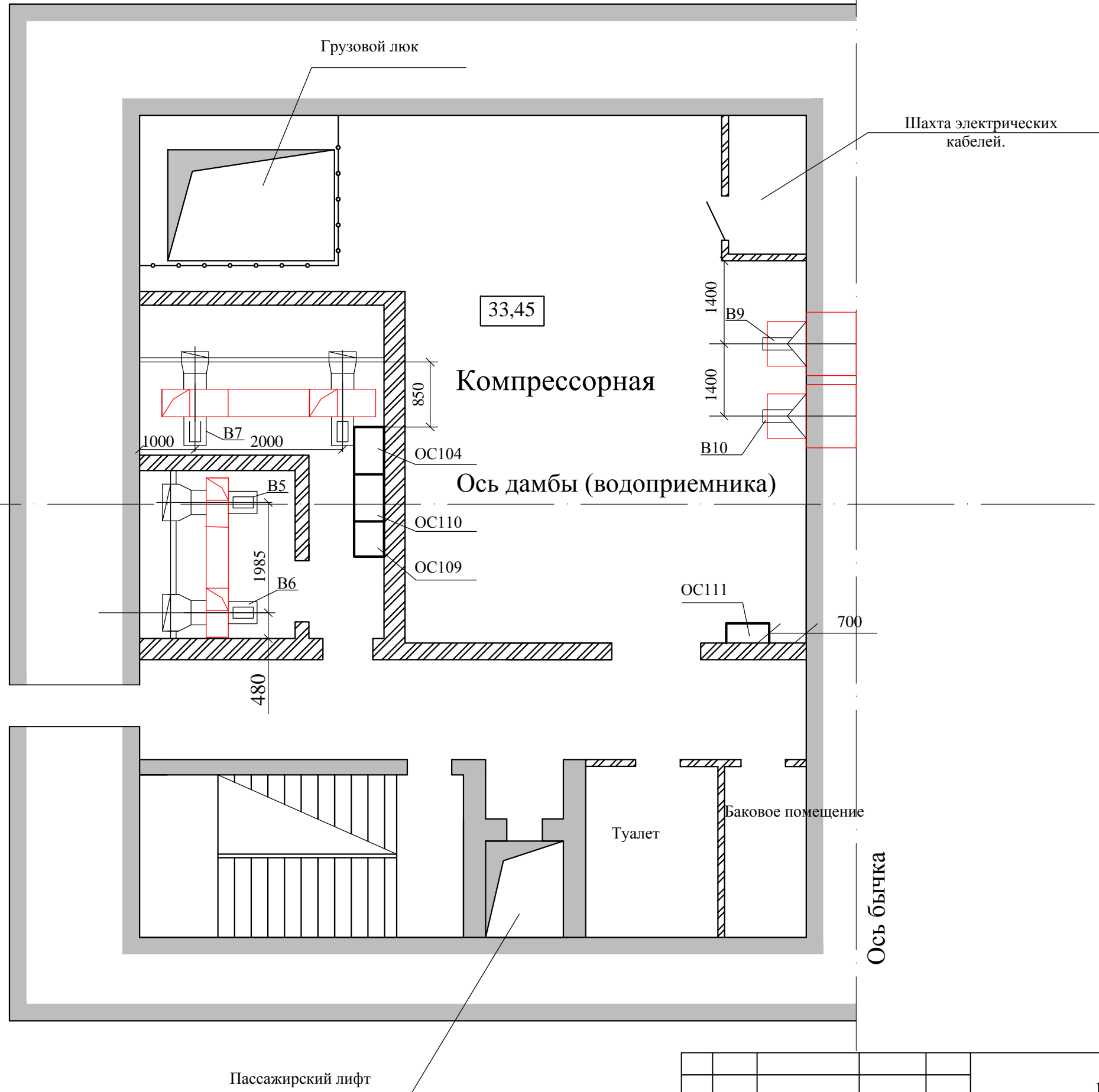
1975.06-24-001.ПЗ.Л3

Копировал

Формат А3

Лист  
 18

Правобережный устой.  
 План-разрез на отм. 33,70  
 М 1:100



Перв. примен.  
 Стр. №  
 Подп. и дата  
 Инв. № дубл.  
 Взам. инв. №  
 Подп. и дата  
 Инв. № подл.

Изм.	Лист	№ докум.	Подп.	Дата

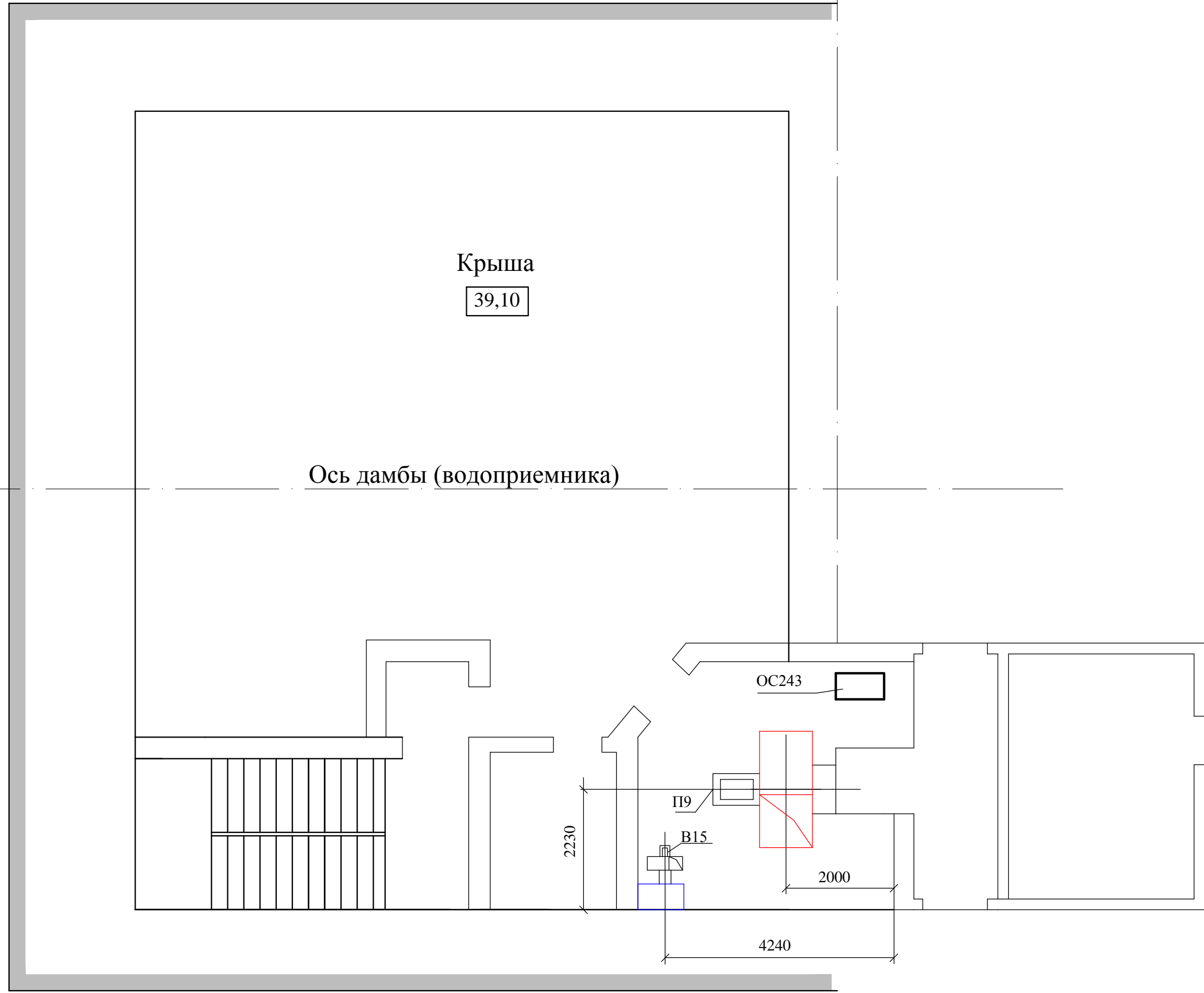
1975.06-24-001.ПЗ.Л3

Копировал

Формат А3

Лист  
 19

Правобережный устой.  
 План-разрез на отм. 39,10  
 М 1:100



Перв. примен.

Страв. №

Подп. и дата

Инв. № дубл.

Взам. инв. №

Подп. и дата

Инв. № подл.

Изм.	Лист	№ докум.	Подп.	Дата

1975.06-24-001.ПЗ.ЛЗ

Лист  
20

Копировал

Формат А3

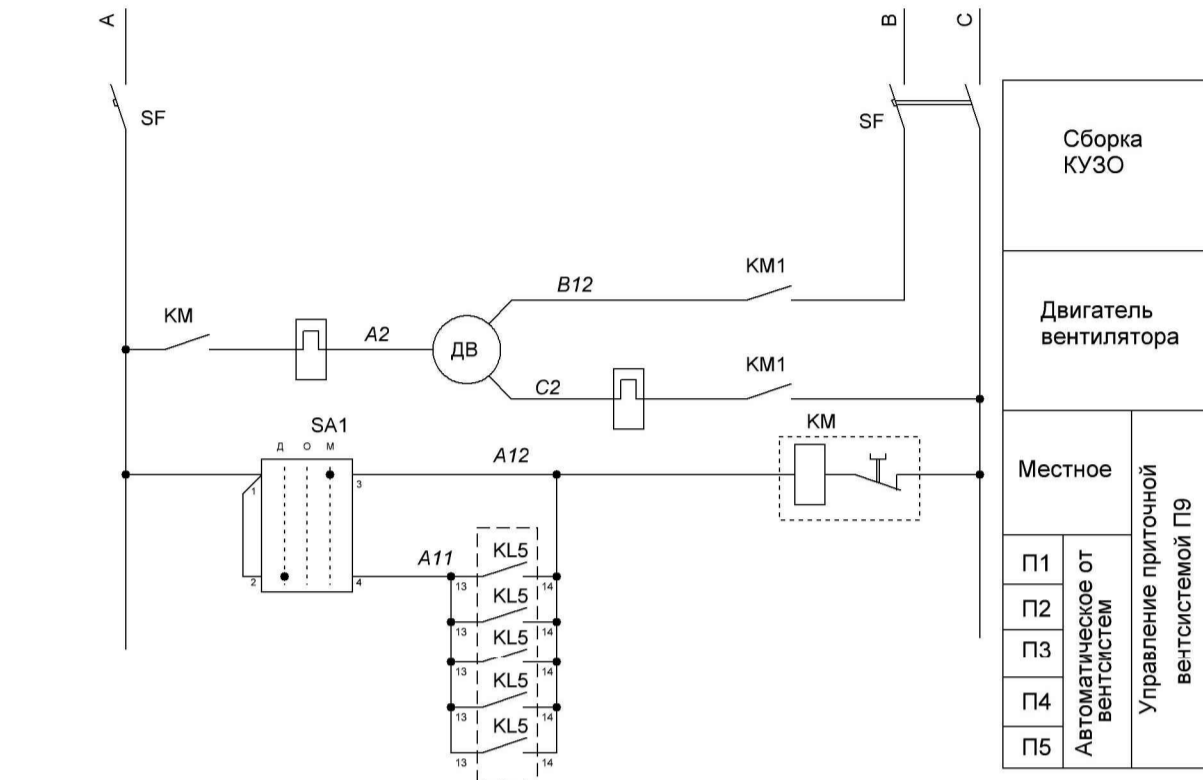
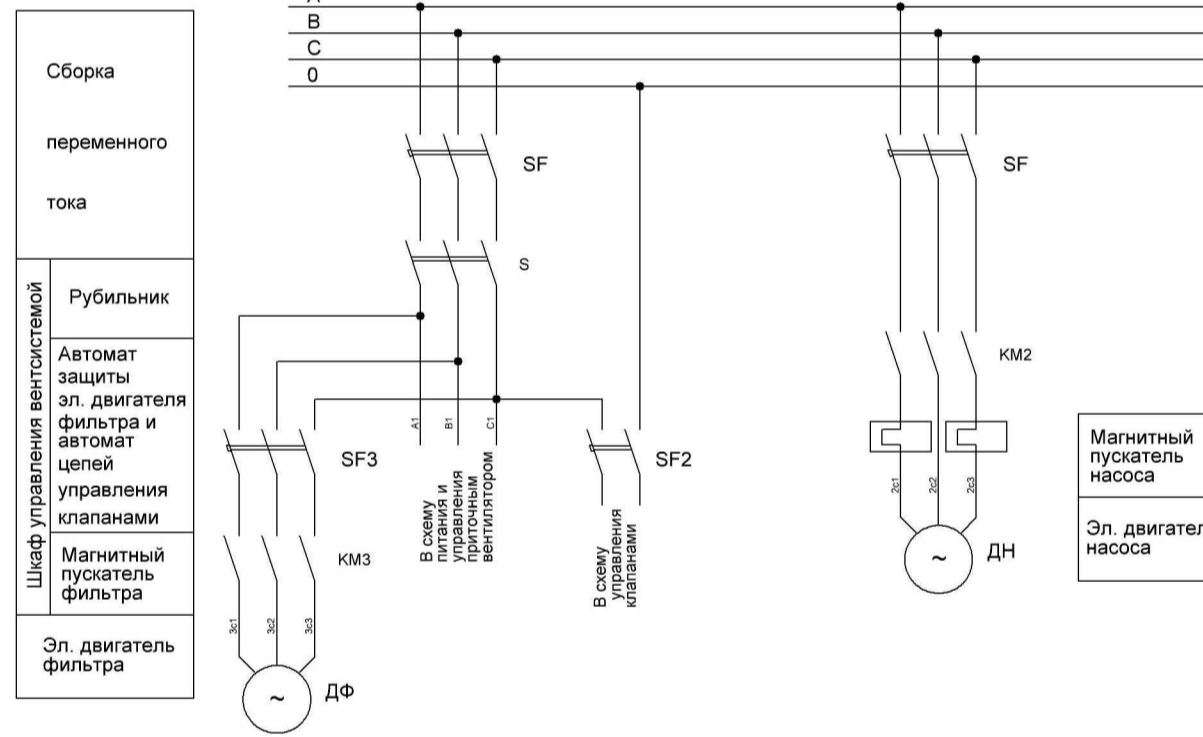
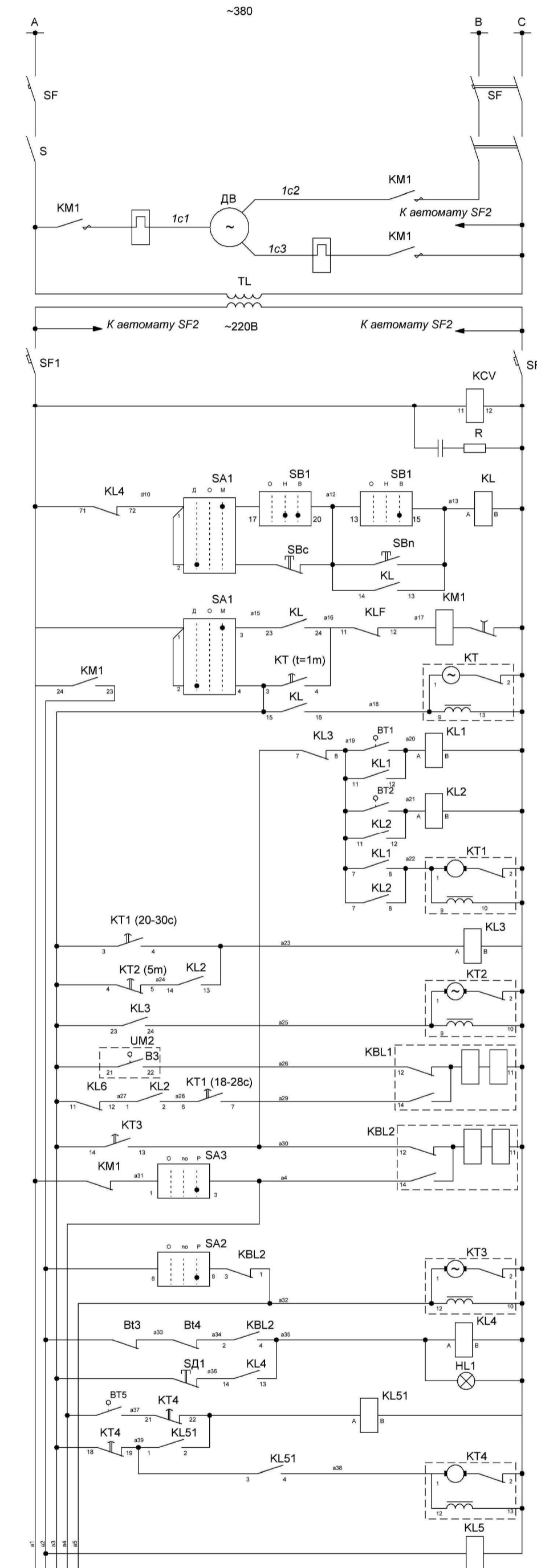
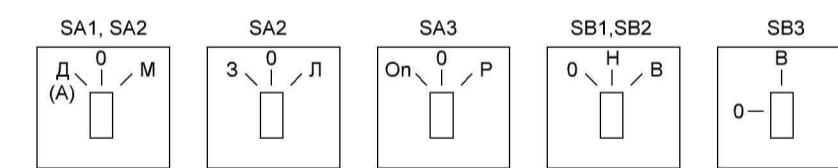


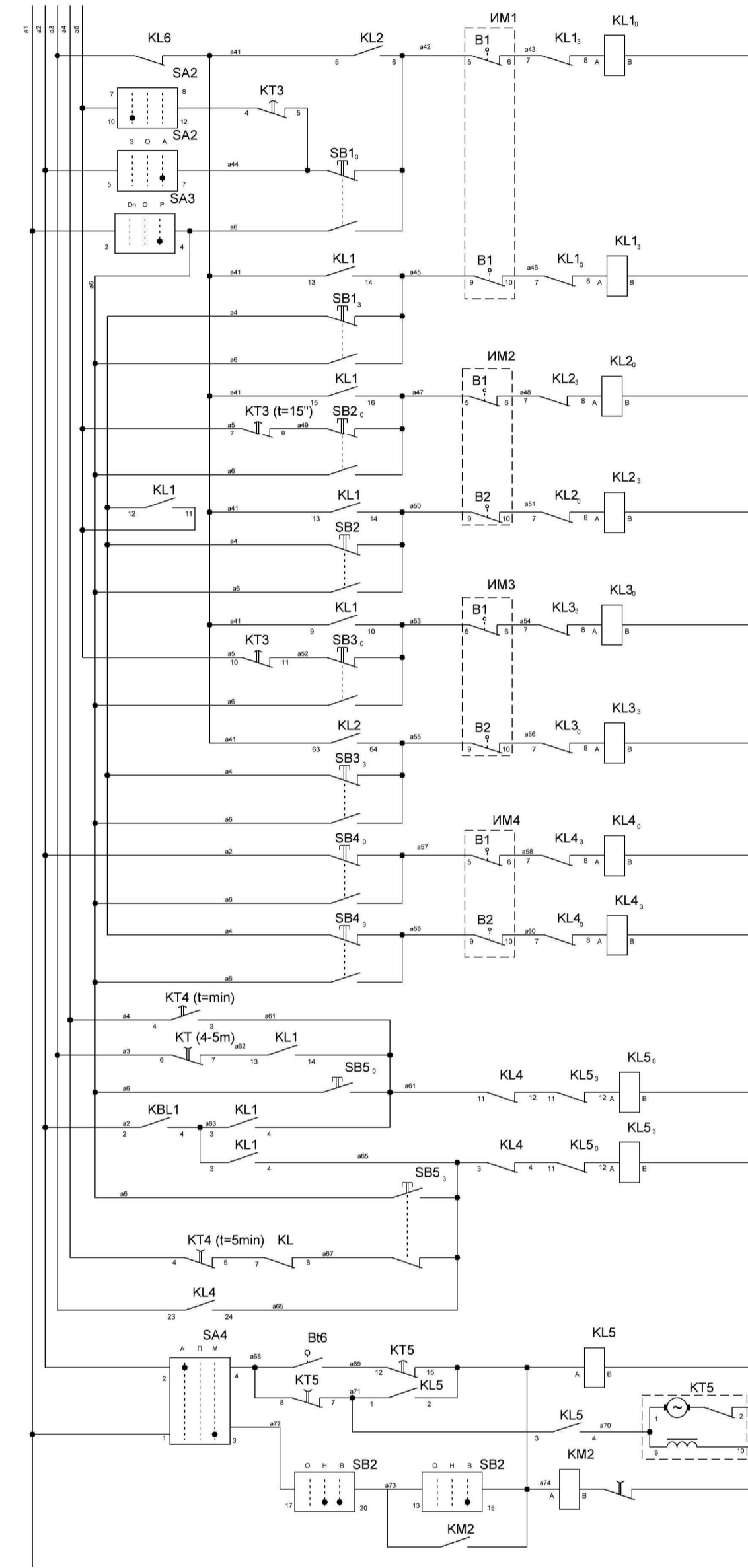
Схема питания приточной вентсистемы П1 (2-5)



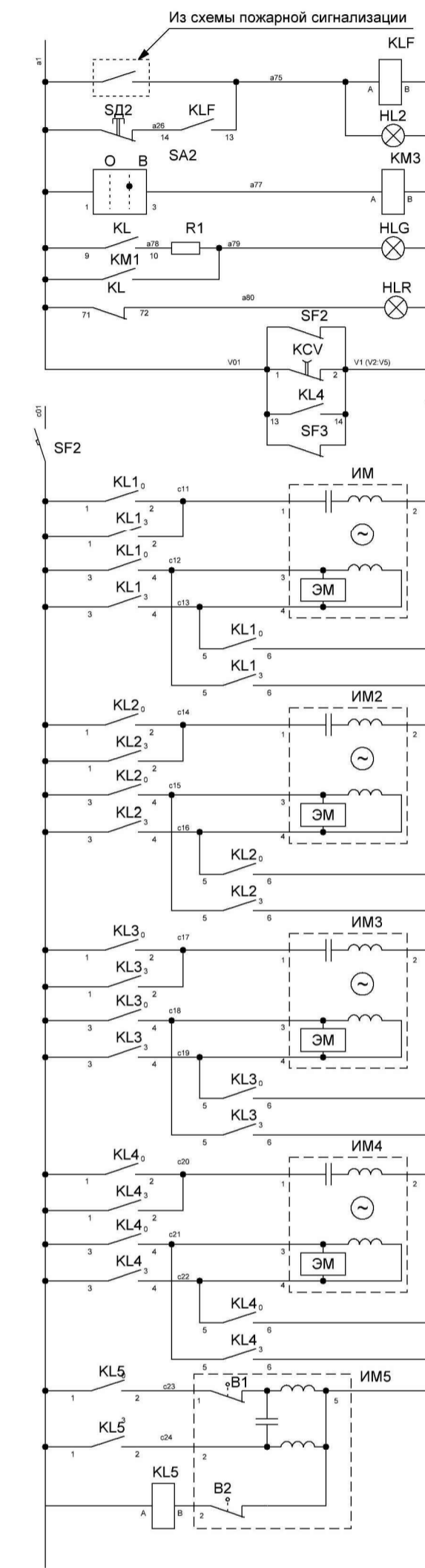
Фланцы ключей



Сборка переменного тока	Управление вентсистемой П1 (П2-П5)
Рубильник	Управление вентсистемой П1 (П2-П5)
Эл. двигатель приточного вентилятора	Управление вентсистемой П1 (П2-П5)
Промежуточный трансформатор	Управление вентсистемой П1 (П2-П5)
Автомат	Управление вентсистемой П1 (П2-П5)
Реле контроля напряжения	Управление вентсистемой П1 (П2-П5)
Местное	Управление вентсистемой П1 (П2-П5)
Дистанционное	Управление вентсистемой П1 (П2-П5)
Летний режим	Управление вентсистемой П1 (П2-П5)
Зимний режим	Управление вентсистемой П1 (П2-П5)
Реле повторители датчиков температуры	Управление вентсистемой П1 (П2-П5)
Периодичность работы клапанов	Управление вентсистемой П1 (П2-П5)
Реле обриворки работы клапана теплоносителя	Управление вентсистемой П1 (П2-П5)
Открытие клапанов горячего и холодного воздуха на заданный угол при пуске приточного вентилятора	Управление вентсистемой П1 (П2-П5)
Реле отключения вентилятора при понижении t теплоносителя ниже нормы и t воздуха <-3 С	Управление вентсистемой П1 (П2-П5)
Прогрев calorифера при t <-3 С перед calorифером	Управление вентсистемой П1 (П2-П5)
Реле включения приточной вентсистемы	Управление вентсистемой П1 (П2-П5)



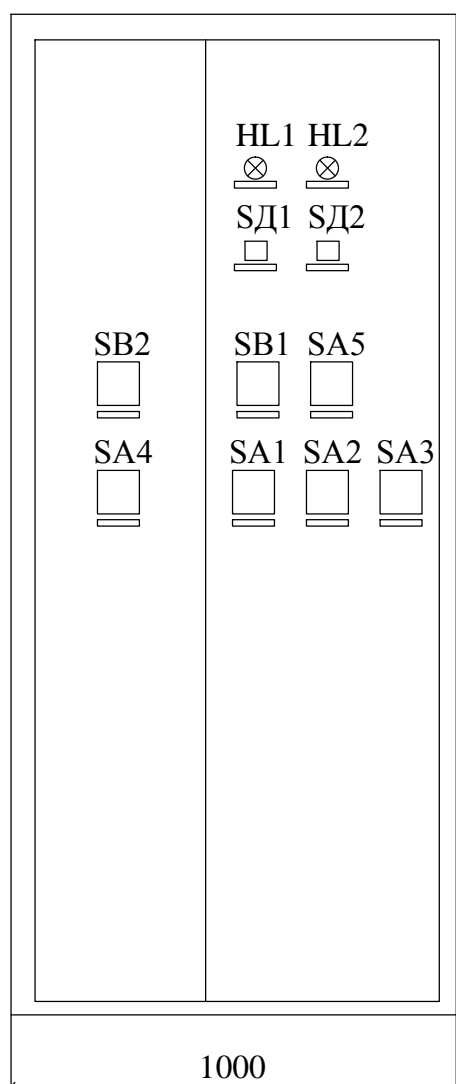
Зимний рабочий режим	Открытие	Управление воздушным клапаном горячего воздуха
На заданный угол	Открытие	Управление воздушным клапаном горячего воздуха
Летний рабочий режим	Открытие	Управление воздушным клапаном горячего воздуха
Опробование	Открытие	Управление воздушным клапаном горячего воздуха
Зимний рабочий режим	Закрытие	Управление воздушным клапаном горячего воздуха
При остановке вентилятора	Закрытие	Управление воздушным клапаном горячего воздуха
Опробование	Закрытие	Управление воздушным клапаном горячего воздуха
Зимний рабочий режим	Открытие	Управление воздушным клапаном горячего воздуха
На заданный угол	Открытие	Управление воздушным клапаном горячего воздуха
Летний рабочий режим	Открытие	Управление воздушным клапаном горячего воздуха
Опробование	Открытие	Управление воздушным клапаном горячего воздуха
Зимний рабочий режим	Закрытие	Управление воздушным клапаном горячего воздуха
При остановке вентилятора	Закрытие	Управление воздушным клапаном горячего воздуха
Опробование	Закрытие	Управление воздушным клапаном горячего воздуха
Зимний рабочий режим	Открытие	Управление воздушным клапаном горячего воздуха
При пуске вентилятора	Открытие	Управление воздушным клапаном горячего воздуха
Опробование	Открытие	Управление воздушным клапаном горячего воздуха
При остановке вентилятора	Открытие	Управление воздушным клапаном горячего воздуха
Опробование	Открытие	Управление воздушным клапаном горячего воздуха
Прогрев calorифера при выкл. вентилятора	Открытие	Управление воздушным клапаном горячего воздуха
Прогрев calorифера перед пуском вентилятора	Открытие	Управление воздушным клапаном горячего воздуха
Опробование	Открытие	Управление воздушным клапаном горячего воздуха
Зимний рабочий режим	Закрытие	Управление воздушным клапаном горячего воздуха
Опробование	Закрытие	Управление воздушным клапаном горячего воздуха
После прогрева	Закрытие	Управление воздушным клапаном горячего воздуха
Принуждение С перед calorифером и теплонос.	Закрытие	Управление воздушным клапаном горячего воздуха
Автоматич.	Закрытие	Управление воздушным клапаном горячего воздуха
Местное	Закрытие	Управление воздушным клапаном горячего воздуха



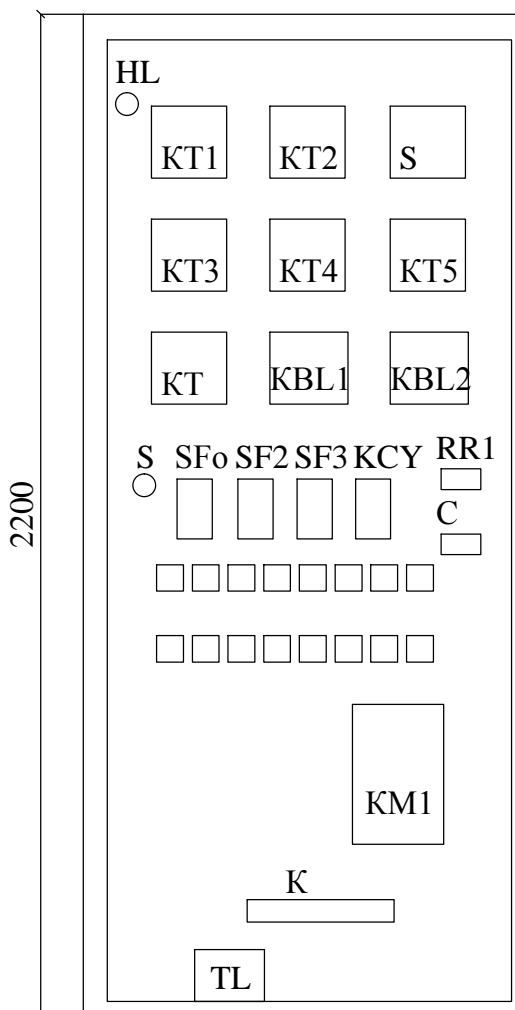
Реле отключения вентилятора при пожаре	Управление воздушным клапаном горячего воздуха
Управление эл. двигателем фильтра	Управление воздушным клапаном горячего воздуха
Сигнализация работы на дистанционном пункте управления	Управление воздушным клапаном горячего воздуха
Щиток ОС-144 сигнализация	Управление воздушным клапаном горячего воздуха
Автомат	Управление воздушным клапаном горячего воздуха
Холодного воздуха	Управление воздушным клапаном горячего воздуха
Горячего воздуха	Управление воздушным клапаном горячего воздуха
Рециркуляционного воздуха	Управление воздушным клапаном горячего воздуха
Приточного вентилятора	Управление воздушным клапаном горячего воздуха
Эл. привод клапана холодной воды	Управление воздушным клапаном горячего воздуха
Реле повторит. блок-контакта истощ. механ.	Управление воздушным клапаном горячего воздуха

Шкаф ОС-183 (184-187) управления  
 приточной вентсистемы П1 (П2-П5)  
 Шкаф типа ШЭОС-3106 (2200x1000x600)

Вид на дверь

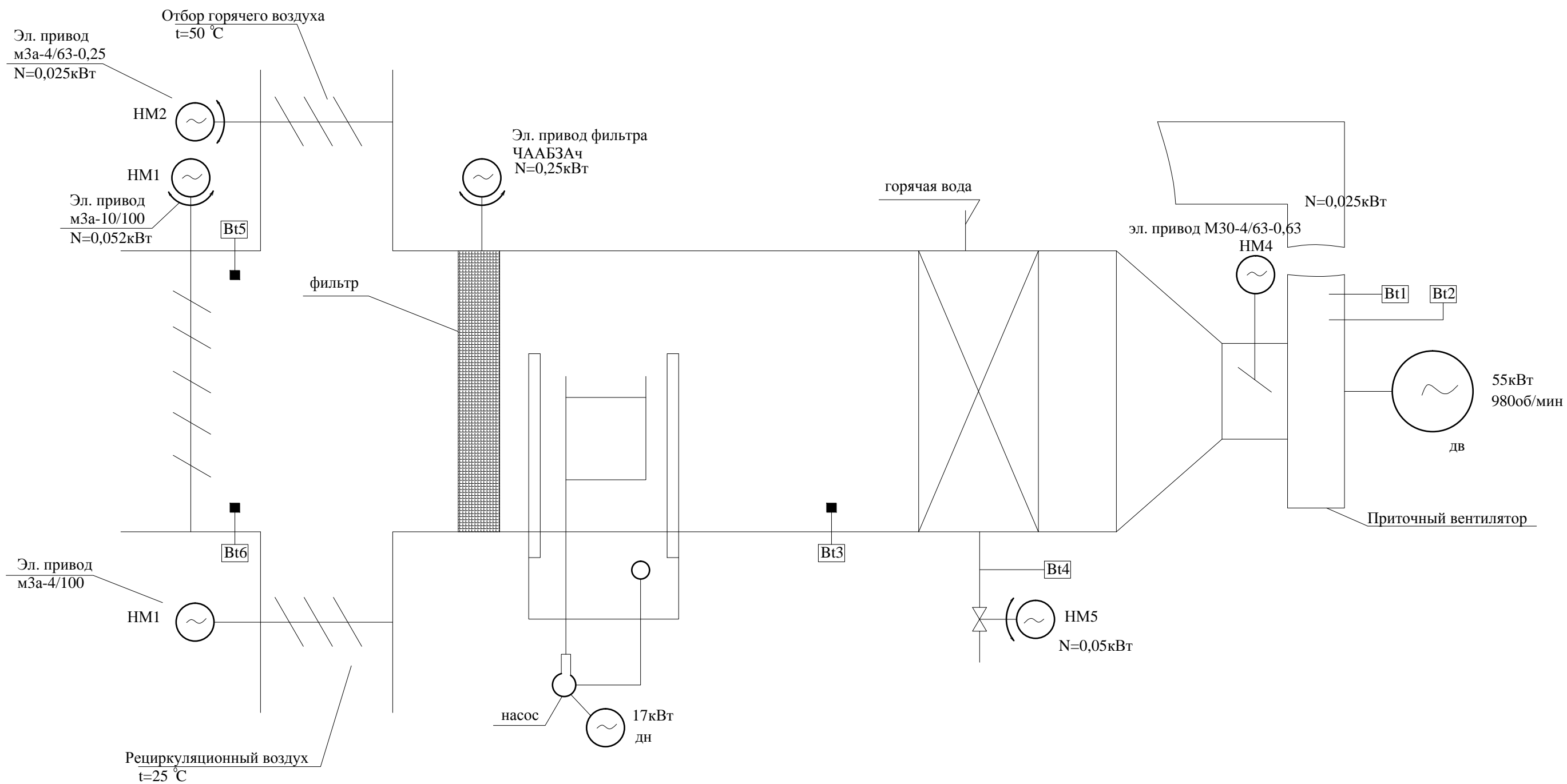


Вид без двери



					1975.06-24-001.ПЗ.Л	Лист
Изм.	Лист	№ докум.	Подп.	Дата		22

## Поясняющая схема Вентсистема П1(П2-П5)



Изм.	Лист	№ докум.	Подп.	Дата

1975.06-24-001.ПЗ.Л

Лист

23