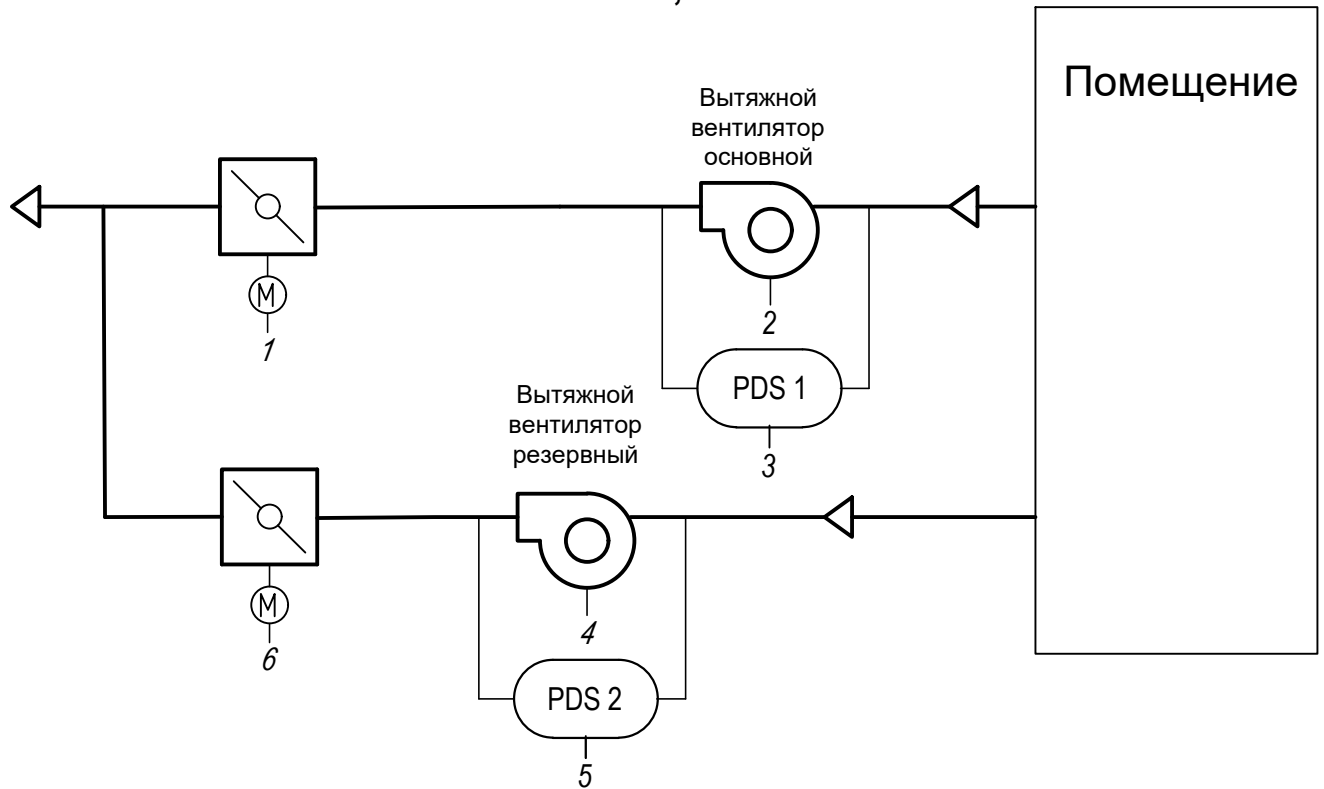
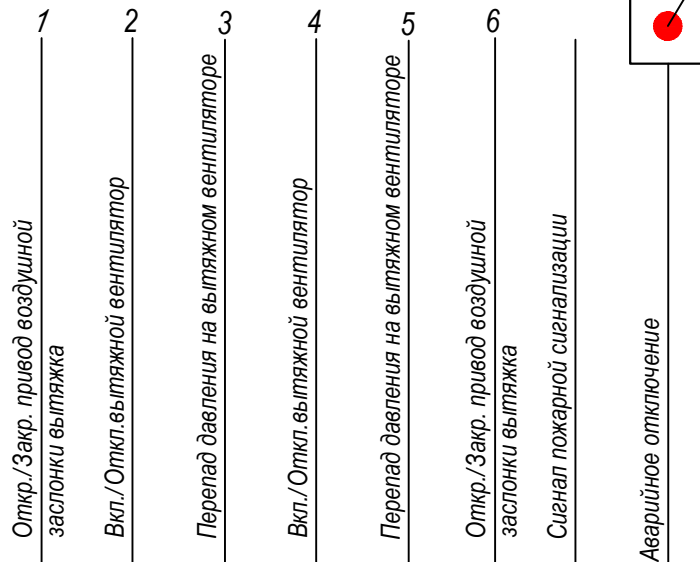


Схема установки преобразователя давления ПД150И-ДД2,5К-899-0,5-1-Р
 для контроля работы вентилятора вытяжных вентиляционных установок:
Вс4, Вс23



PDS1 - Преобразователь давления для контроля работы основного вентилятора.
 Датчик давления ПД150И-ДД2,5К-899-0,5-1-Р.

PDS2 - Преобразователь давления для контроля работы резервного вентилятора. SB-B4
 Датчик давления ПД150И-ДД2,5К-899-0,5-1-Р.



Инв. № подл.	Подп. и дата	Взам. инв. №	Шкаф управления (ШУ)					
			Приборы на щите					
			Аналоговый ввод (AI)					
			Аналоговый вывод (AO)					
			Дискретный ввод (DI)	○	○	○	○	
			Дискретный вывод (DO)	○	○	○	○	
Изм.	Кол.уч.	Лист	№ док.	Подп.	Дата	12-2024-П-МОП		
							Лист	
							2	