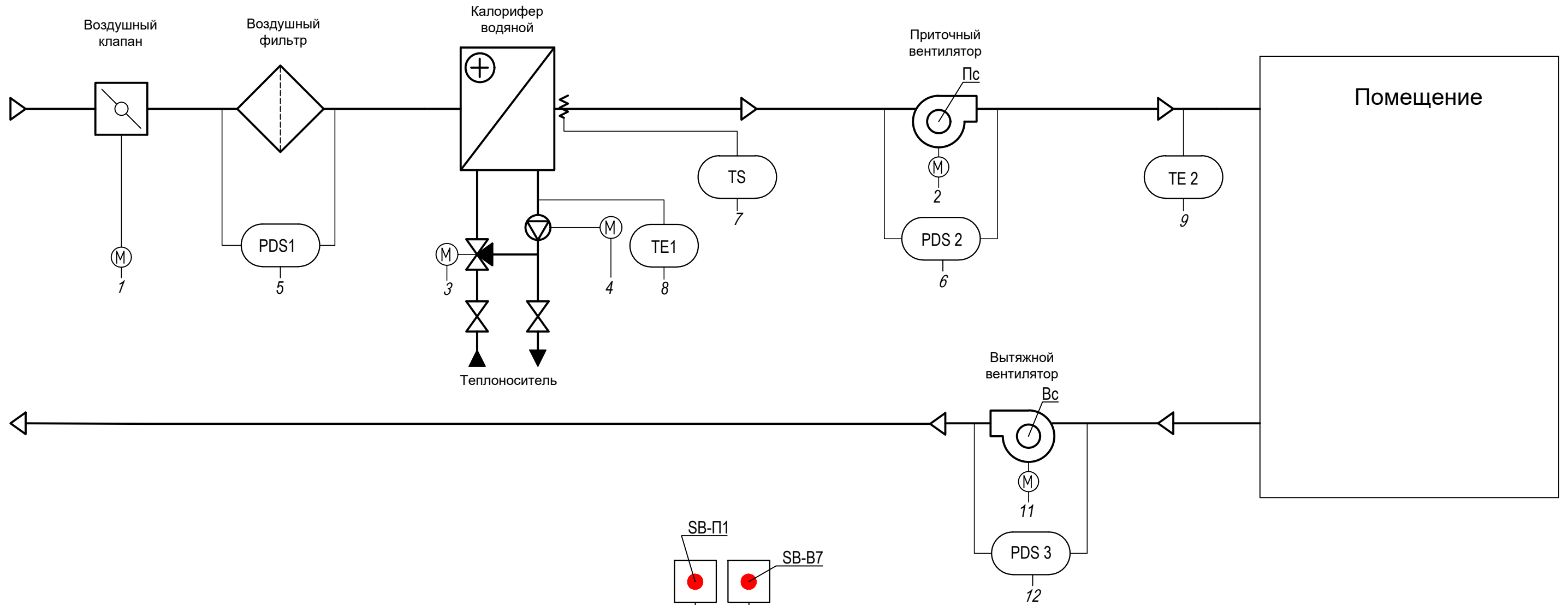


Схема установки преобразователя давления PDS и датчиков температуры TE в приточно-вытяжных вентиляционных установках:

Пс1Вс1, Пс3Вс3, Пс6Вс10, Пс7Вс15, Пс8Вс14, Пс9Вс16, Пс12Вс18, Пс4Вс1, Пс10Вс24



	1	2	3	4	5	6	7	8	9	11	12	SB-П1	SB-B7		
	Откр./Закр. привод воздушной заслонки приток	Вкл./Откл. приточный вентилятор	Откр./Закр.КЗР	Вкл./Откл. циркуляционный насос	Перепад давления на воздушном фильтре	Перепад давления на приточном вентиляторе	Замерзание калорифера	Температура обратной воды	Температура приточного воздуха	Вкл./Откл. вытяжной вентилятор	Перепад давления на вытяжном вентиляторе	Аварийное отключение приточной установки	Аварийное отключение вытяжной установки	Авария	Сигнал пожарной сигнализации

TE1 - Датчик температуры обратной воды в системе теплоснабжения ДТС 224 РТ1000.  
 TE2 - Датчик температуры приточного воздуха ДТС 405 РТ1000.  
 PDS1 - Преобразователь давления для контроля запыленности фильтра ПД150И-ДД600П-899-1,5-1-Р.  
 PDS2 - Преобразователь давления для контроля работы приточного вентилятора ПД150И-ДД2,5К-899-0,5-1-Р.  
 PDS3 - Преобразователь давления для контроля работы вытяжного вентилятора ПД150И-ДД2,5К-899-0,5-1-Р.

Изн. № подл.	Подл. и дата	Взам. инв. №
Шкаф управления (ШСАУ)		
Аналоговый вход (AI)		
Аналоговый вывод (AO)		
Дискретный вход (DI)		
Дискретный вывод (DO)		
Питание		

Изм.	Кол.уч.	Лист	№ док.	Подп.	Дата

12-2024-П-МОП