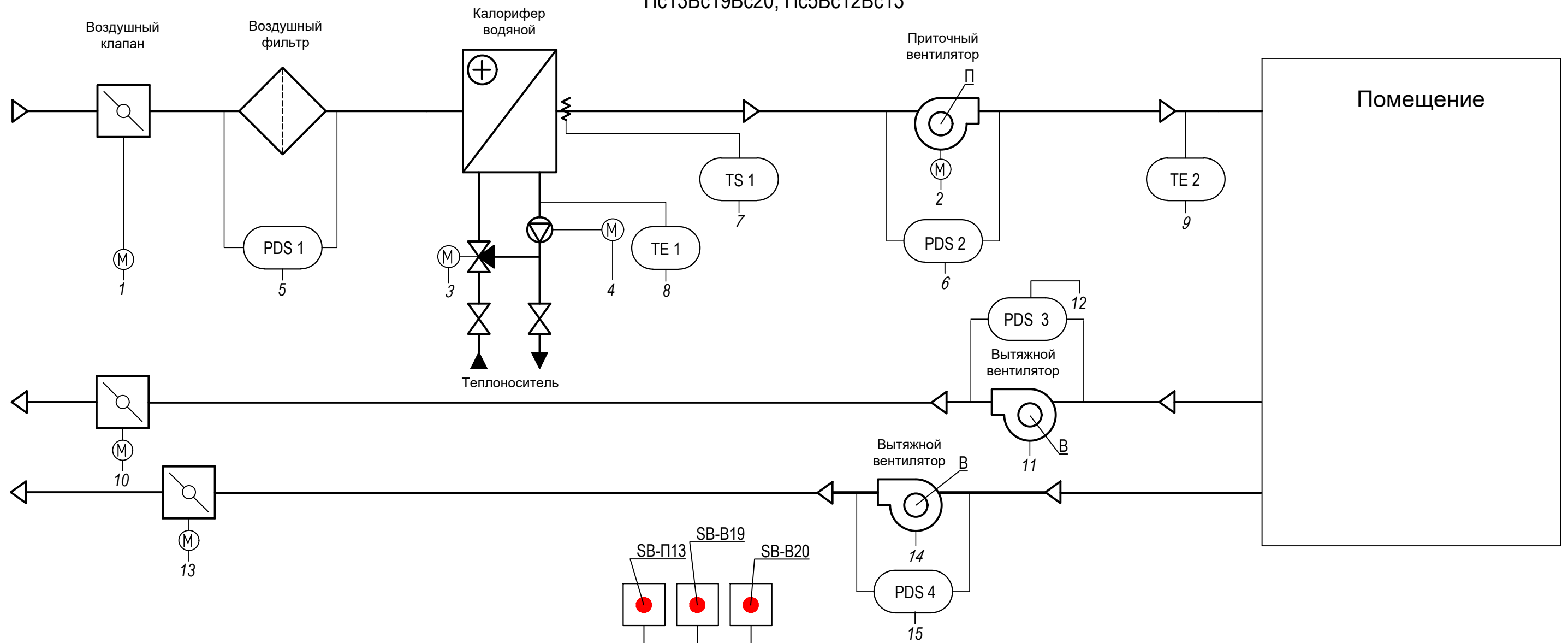


Схема установки преобразователя давления PDS и датчиков температуры TE в приточно-вытяжных вентиляционных установках:

Пс13Вс19Вс20, Пс5Вс12Вс13



- TE1 - Датчик температуры обратной воды в системе теплоснабжения ДТС 224 РТ1000.
- TE2 - Датчик температуры приточного воздуха ДТС 405 РТ1000.
- PDS1 - Преобразователь давления для контроля запыленности фильтра ПД150И-ДД600П-899-1,5-1-Р.
- PDS2 - Преобразователь давления для контроля работы приточного вентилятора ПД150И-ДД2,5К-899-0,5-1-Р.
- PDS3, PDS4 - Преобразователь давления для контроля работы вытяжного вентилятора ПД150И-ДД2,5К-899-0,5-1-Р.

И/вн. № подл.	Подп. и дата	Взам. инв. №
---------------	--------------	--------------

Щкаф управления (ЩСАУ)	Приборы на щите	
	Аналоговый ввод (AI)	Аналоговый вывод (AO)
Дискретный ввод (DI)	1	2
Дискретный вывод (DO)	3	4
	5	6
	7	8
	9	10
	11	12
	13	14
	15	

Изм.	Кол.уч.	Лист	№ док.	Подп.	Дата
------	---------	------	--------	-------	------

12-2024-П-МОП