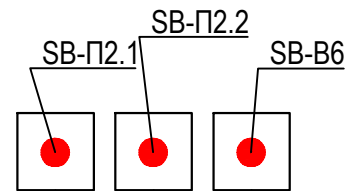
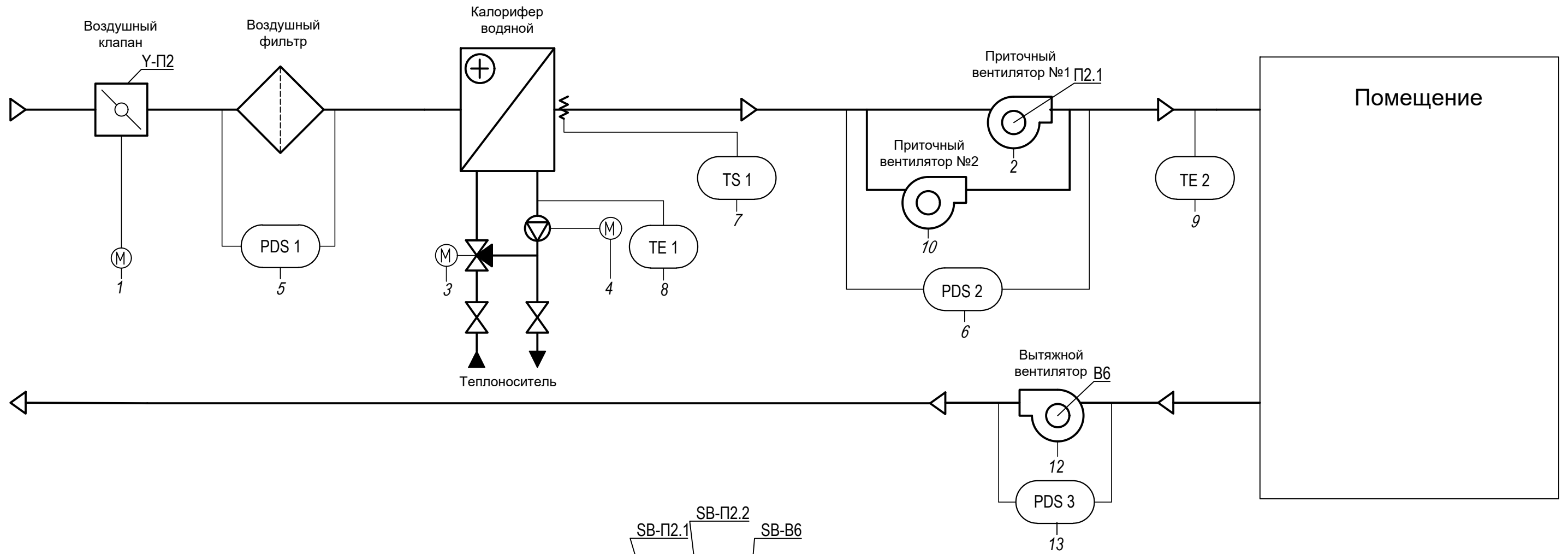


## Схема установки преобразователя давления PDS и датчиков температуры TE в приточно-вытяжной вентиляционной установке Пс2Вс6



- 1 Откр./Закр. привод воздушной заслонки приток
- 2 Вкл./Откл. приточный вентилятор №1
- 3 Откр./Закр. КЗР
- 4 Вкл./Откл. циркуляционный насос
- 5 Перепад давления на воздушном фильтре G4
- 6 Перепад давления на приточном вентиляторе
- 7 Замерзание калорифера
- 8 Температура обратной воды
- 9 Температура приточного воздуха
- 10 Вкл./Откл. приточный вентилятор №2
- 12 Вкл./Откл. вытяжной вентилятор
- 13 Перепад давления на вытяжном вентиляторе

- Аварийное отключение вентилятора №1 приточной установки
- Аварийное отключение вентилятора №2 приточной установки
- Аварийное отключение вытяжной установки
- Авария

- TE1 - Датчик температуры обратной воды в системе теплоснабжения ДТС 224 РТ1000.
- TE2 - Датчик температуры приточного воздуха ДТС 405 РТ1000.
- PDS1 - Преобразователь давления для контроля запыленности фильтра ПД150И-ДД600П-899-1,5-1-Р.
- PDS2 - Преобразователь давления для контроля работы приточного вентилятора ПД150И-ДД2,5К-899-0,5-1-Р.
- PDS3 - Преобразователь давления для контроля работы вытяжного вентилятора ПД150И-ДД2,5К-899-0,5-1-Р.

И/нв. № подл.	Подл. и дата	Взам. инв. №
Шкаф управления (ШСАУ)	Приборы на щите	
	Аналоговый ввод (AI)	
	Аналоговый вывод (AO)	
	Дискретный ввод (DI)	
	Дискретный вывод (DO)	

Изм.	Кол.уч.	Лист	№ док.	Подп.	Дата
------	---------	------	--------	-------	------

12-2024-П-МОП