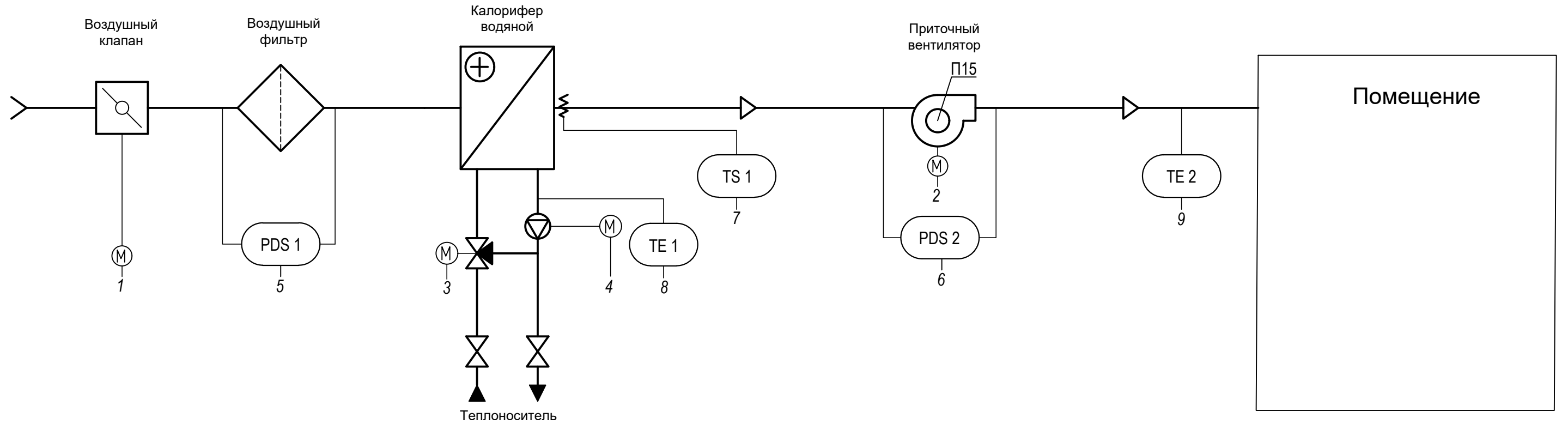
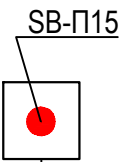


Схема установки преобразователя давления PDS и датчиков температуры ТЕ в приточной установке Пс15



- 1 Откр./Закр. привод воздушной заслонки приток
- 2 Вкл./Откл. приточный вентилятор
- 3 Откр./Закр. КЗР
- 4 Вкл./Откл. циркуляционный насос
- 5 Перепад давления на воздушном фильтре
- 6 Перепад давления на приточном вентиляторе
- 7 Замерзание калорифера
- 8 Температура обратной воды
- 9 Температура приточного воздуха



Аварийное отключение приточной установки

Сигнал пожарной сигнализации

TE1 - Датчик температуры обратной воды в системе теплоснабжения ДТС 224 РТ1000.
 TE2 - Датчик температуры приточного воздуха ДТС 405 РТ1000.
 PDS1 - Преобразователь давления для контроля запыленности фильтра ПД150И-ДД600П-899-1,5-1-Р.
 PDS2 - Преобразователь давления для контроля работы приточного вентилятора ПД150И-ДД2,5К-899-0,5-1-Р.

Инд. № подл.	Подп. и дата	Взам. инв. №
--------------	--------------	--------------

Шкаф управления (ШСАУ)	Аналоговый вход (AI)								
	Аналоговый вывод (AO)								
	Дискретный вход (DI)	○	○		○	○	○		○
	Дискретный вывод (DO)	○	○						○
	Питание		○		○				

Изм.	Кол.уч.	Лист	№ док.	Подп.	Дата
------	---------	------	--------	-------	------

12-2024-П-МОП