

ООО “КомфортСтрой”

Проектно-строительная компания

входящая в состав



ДИНАМИКА
ГРУППА КОМПАНИЙ

ИНН 7807348078

www.d-g.su

report@d-g.su

Тел.: (812) 660-52-94



Регистрационный номер 244 в реестре членов СРО-П-199-23052018

Регистрационный номер 2034 в реестре членов СРО-С-003-22042009

Заказчик: СПб ГУП «Горэлектротранс»

РАБОЧАЯ ДОКУМЕНТАЦИЯ

ОСП «Энергохозяйство»,

**Тяговая подстанция №14, г. Санкт-Петербург, ул. Бабушкина, д.38, к.4, лит. А
(инв. №31010029)**

**Тяговая подстанция №45, г. Санкт-Петербург, Дачный пр., д. 8, к. 2, лит. А
(инв. №31010060)**

**Защитные сооружения, г. Санкт-Петербург, пр. Космонавтов, д. 47, к. 4, лит. А
(инв. №31010079)**

**Защитные сооружения, г. Санкт-Петербург, пр. Науки, д. 17, к. 4, лит. А (инв.
№31010083)**

**Выполнение ремонта гидроизоляции фундамента с устройством дренажей (по
необходимости) зданий тяговых подстанций, защитных сооружений
гражданской обороны**

Архитектурно-строительные решения

**Тяговая подстанция №14, г. Санкт-Петербург, ул. Бабушкина, д.38, к.4, лит. А
(инв. №31010029)**

666/2022-ЭА-АС1

Том 1.1

2023

ООО «КомфортСтрой»
Проектно-строительная компания
входящая в состав



ИНН 7807348078
www.d-g.su
report@d-g.su
Тел.: (812) 660-52-94



Регистрационный номер 244 в реестре членов СРО-П-199-23052018
Регистрационный номер 2034 в реестре членов СРО-С-003-22042009

Заказчик: СПб ГУП «Горэлектротранс»

РАБОЧАЯ ДОКУМЕНТАЦИЯ

ОСП «Энергохозяйство»,

**Тяговая подстанция №14, г. Санкт-Петербург, ул. Бабушкина, д.38, к.4, лит. А
(инв. №31010029)**

**Тяговая подстанция №45, г. Санкт-Петербург, Дачный пр., д. 8, к. 2, лит. А
(инв. №31010060)**

**Защитные сооружения, г. Санкт-Петербург, пр. Космонавтов, д. 47, к. 4, лит. А
(инв. №31010079)**

**Защитные сооружения, г. Санкт-Петербург, пр. Науки, д. 17, к. 4, лит. А (инв.
№31010083)**

**Выполнение ремонта гидроизоляции фундамента с устройством дренажей (по
необходимости) зданий тяговых подстанций, защитных сооружений
гражданской обороны**

Архитектурно-строительные решения

**Тяговая подстанция №14, г. Санкт-Петербург, ул. Бабушкина, д.38, к.4, лит. А
(инв. №31010029)**

666/2022-ЭА-АС1

Том 1.1

Генеральный директор

А.А. Булатов

Главный инженер проекта

А.В. Беляев

2023

Взам. инв. №	
Подпись и дата	
Инв. № подл.	

Ведомость рабочих чертежей основного комплекта

Лист	Наименование	Прим.
1	Общие данные	
2	Обмерный план подвала	
3	Разрезы	
4	Демонтажный план. Ведомость объемов демонтажных работ	
5	План устройства отсечной гидроизоляции. Разрезы. Спецификация	
6	Монтажный план подвала. Экспликация полов. Спецификация элементов заполнения дверных проемов. Ведомость отделки помещений. Спецификация материалов	
7	План устройства наружной гидроизоляции. Устройство отмостки здания. Спецификация материалов на устройство гидроизоляции. Спецификация материалов на восстановление отмостки	

Ведомость спецификаций

Лист	Наименование	Примечание
4	Ведомость объемов демонтажных работ	
5	Спецификация на устройство отсечной гидроизоляции	
6	Спецификация элементов заполнения дверных проемов	
6	Спецификация материалов	
7	Спецификация материалов на устройство наружной гидроизоляции	
7	Спецификация материалов на восстановление отмостки	

Ведомость ссылочных и прилагаемых элементов

Обозначение	Наименование	Прим.
СП 70.13330.2012	Несущие и ограждающие конструкции	
СП 20.13330.2016	Нагрузки и воздействия	
СП 15.13330.2012	Каменные и армокаменные конструкции	
	Прилагаемые документы	

Ведомость видов работ, для которых необходимо составление актов освидетельствования скрытых работ или актов промежуточной приемки отдельных ответственных конструкций

№ п/п	Наименование	Прим.
1	Подготовка поверхностей под огрунтовку и нанесение первого слоя гидроизоляции;	
2	Устройство каждого предыдущего слоя гидроизоляции до нанесения последующего	
4	Устройство оснований под полы (в том числе грунтового основания);	
5	Акты скрытых работ на каждый конструктивный элемент пола (подстилающий слой, гидроизоляция, стяжка, включая и чистый пол).	

Общие указания

В данном комплекте чертежей разработаны архитектурные решения на выполнение ремонта гидроизоляции фундамента зданий тяговых подстанций, защитных сооружений гражданской обороны Спб ГУП "Горэлектротранс" (ОСП "Энергохозяйство"). Тяговая подстанция №14, г. Санкт-Петербург, ул. Бабушкина, д.38, к.4, лит. А (инв. №31010029)

Чертежи разработаны на основании:

- технического задания на проектирование,
- материалов обследования.

Характеристика района строительства:

- район строительства - г. Санкт-Петербург,
- климатический район по СП 131.1330.2020 -Пв,
- снеговой район - III,
- ветровой район -II,
- расчетная зимняя температура - минус 24°С.

Проектом предусматривается:

- демонтажные работы согласно проекту;
- устройство вертикальной (внутренней) гидроизоляции стен подвала;
- восстановление отмостки вокруг здания;
- устройство пола подвала;
- устройство отсечной гидроизоляции;
- восстановление отделки помещений

Технические решения, принятые в рабочих чертежах, соответствуют заданию на проектирование, выданным техническим условиям, требованиям действующих технических регламентов, стандартов, сводов правил, других документов, содержащих установленные требования

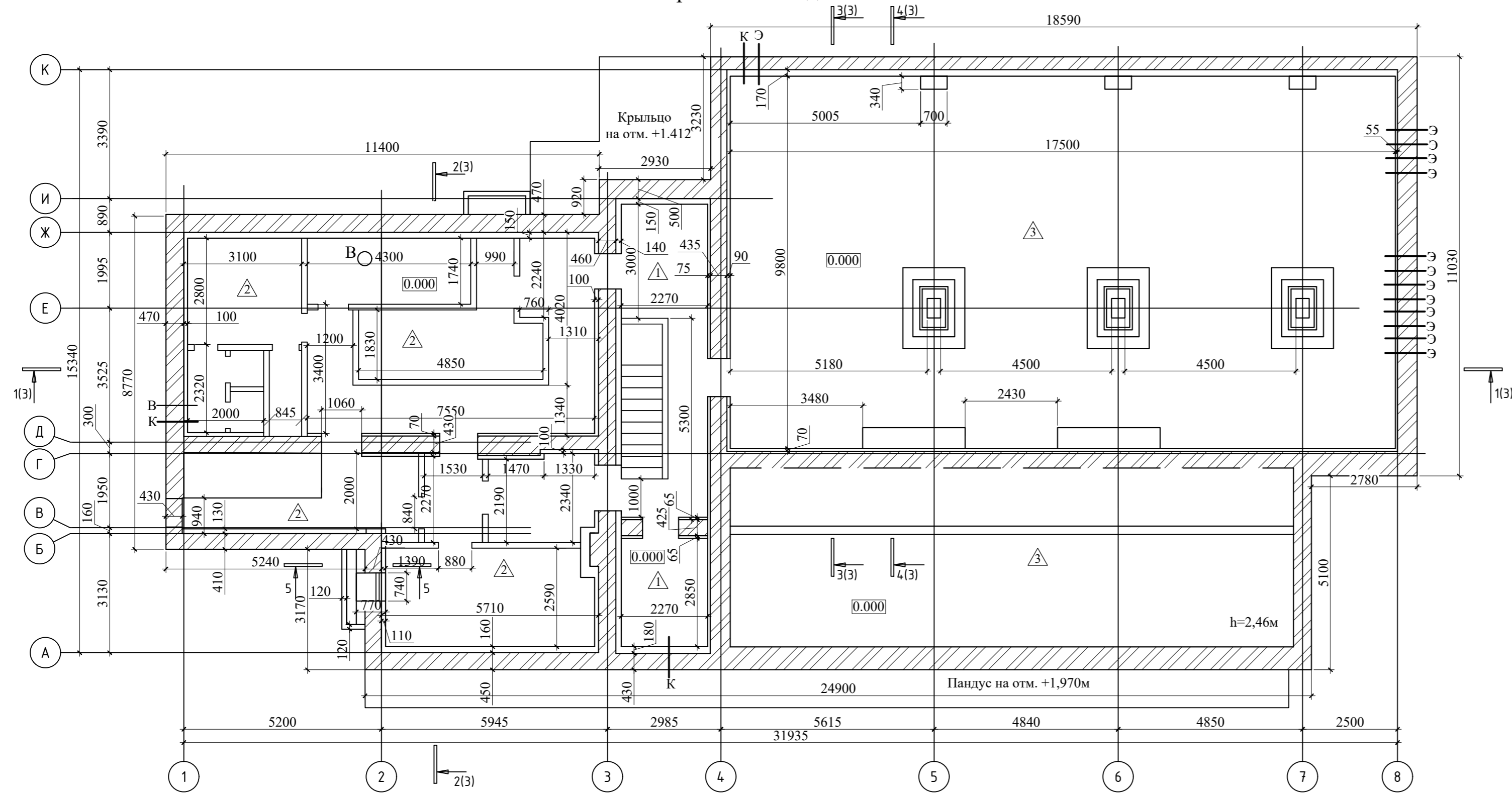
Главный инженер проекта

Беляев А.В.

666/2022-ЭА-АС1

Изм.	Кол.уч.	Лист	№док.	Подпись	Дата			
Разраб.		Казанцев			04.23	Архитектурные решения		
Проверил		Беляев			04.23	Тяговая подстанция №14, г. Санкт-Петербург, ул. Бабушкина, д.38, к.4, лит. А (инв. №31010029)		
Н. контр.		Булатов			04.23	Общие данные		
ГИП		Беляев			04.23	ООО "КомфортСтрой" (812)660-52-94 d-g.su		
						Р	1	7

Обмерный план подвала



Экспликация полов

Номер помещения	Тип пола	Схема пола или тип пола по серии	Данные элементов пола, мм	Площадь м ²
-	1		1. Керамическая плитка - 20мм 2. Цементно-песчаная стяжка - 100мм 3. Армированная цементно-песчаная стяжка - 40мм 4. Грунт	21,09
-	2		1. Керамическая плитка - 20мм 2. Бетонная стяжка - 100мм 3. Щебень, кирпичный бой - 100мм 4. Грунт	88,04
-	3		1. Бетонная стяжка - 50мм 2. Щебень, кирпичный бой - 200мм 3. Грунт	227,2

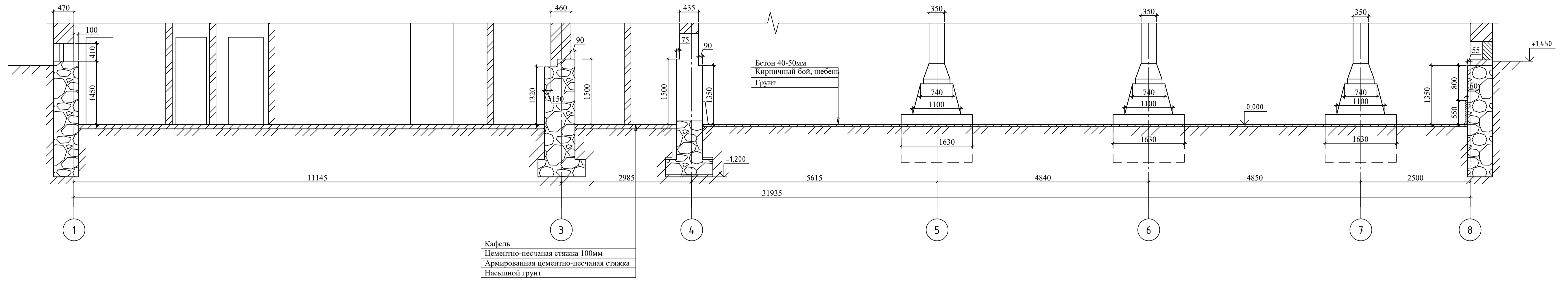
- Примечания
1. За отм. отметку 0,000 принят уровень чистого пола подвала
 2. Разрезы 1-1...5-5 см. л.3
 3. Все размеры уточнить во время производства работ

Условные обозначения

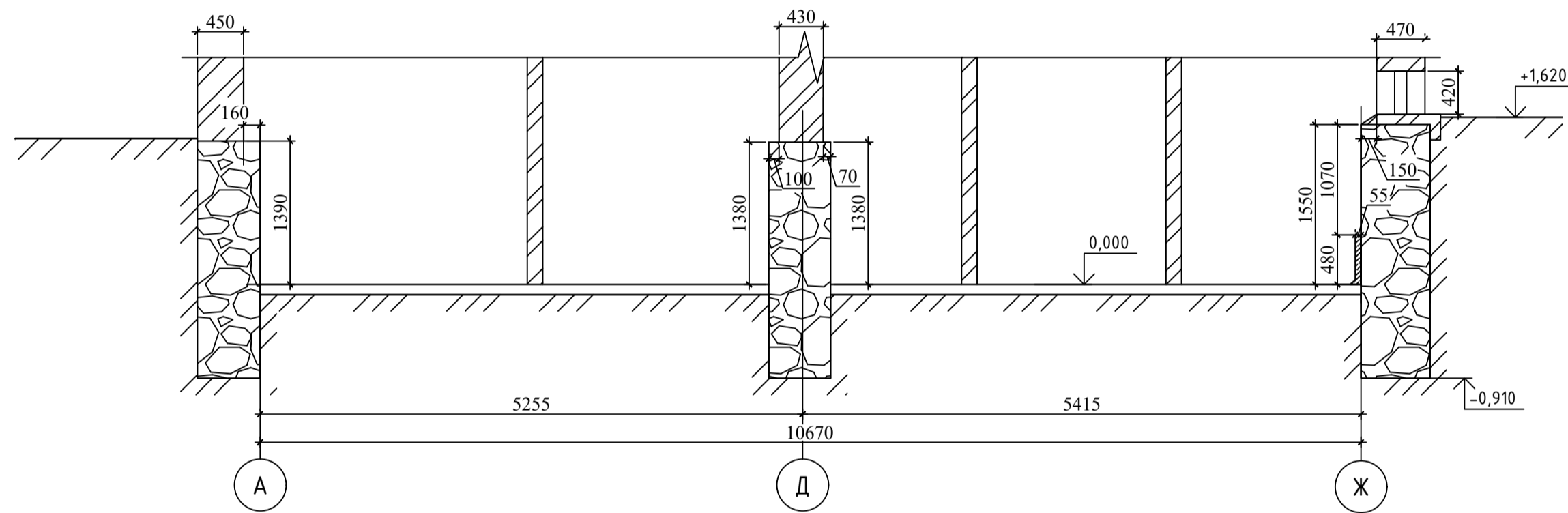
№ п/п	Обозначение	Наименование
1		Не доступно для обследования
2		Прокладка сквозь стены электрокабелей
3		Прокладка сквозь стены сетей канализации
4		Прокладка сквозь стены сетей водоснабжения
5		Ввод системы водоснабжения через пол (водомерный узел)

666/2022-ЭА-АС1					
Выполнение ремонта гидроизоляции фундамента с устройством дренажей (по необходимости) зданий тяговых подстанций защитных сооружений гражданской обороны ОСП «Энергохозяйство», тяговая подстанция №14 (г. Санкт-Петербург, ул. Бабушкина, д.38, к.4, лит. А (инв. №31010029)), тяговая подстанция №45 (г. Санкт-Петербург, Дачный пр., д. 8, к. 2, лит. А (инв. №31010060)), защитные сооружения (г. Санкт-Петербург, пр. Космонавтов, д. 47, к. 4, лит. А (инв. №31010079)), защитные сооружения, г. Санкт-Петербург, пр. Науки, д. 17, к. 4, лит. А (инв. №31010083)					
Изм.	Кол.уч.	Лист	№ док.	Подпись	Дата
Разраб.	Казанцев				04.23
Проверил	Беляев				04.23
Н. контр.	Булатов				04.23
ГИП	Беляев				04.23
Архитектурные решения				Стадия	Лист
Тяговая подстанция №14, г. Санкт-Петербург, ул. Бабушкина, д.38, к.4, лит. А (инв. №31010029)				Р	2
Обмерный план подвала. Экспликация полов				ООО "КомфортСтрой" (812)660-52-94 d-g.su	

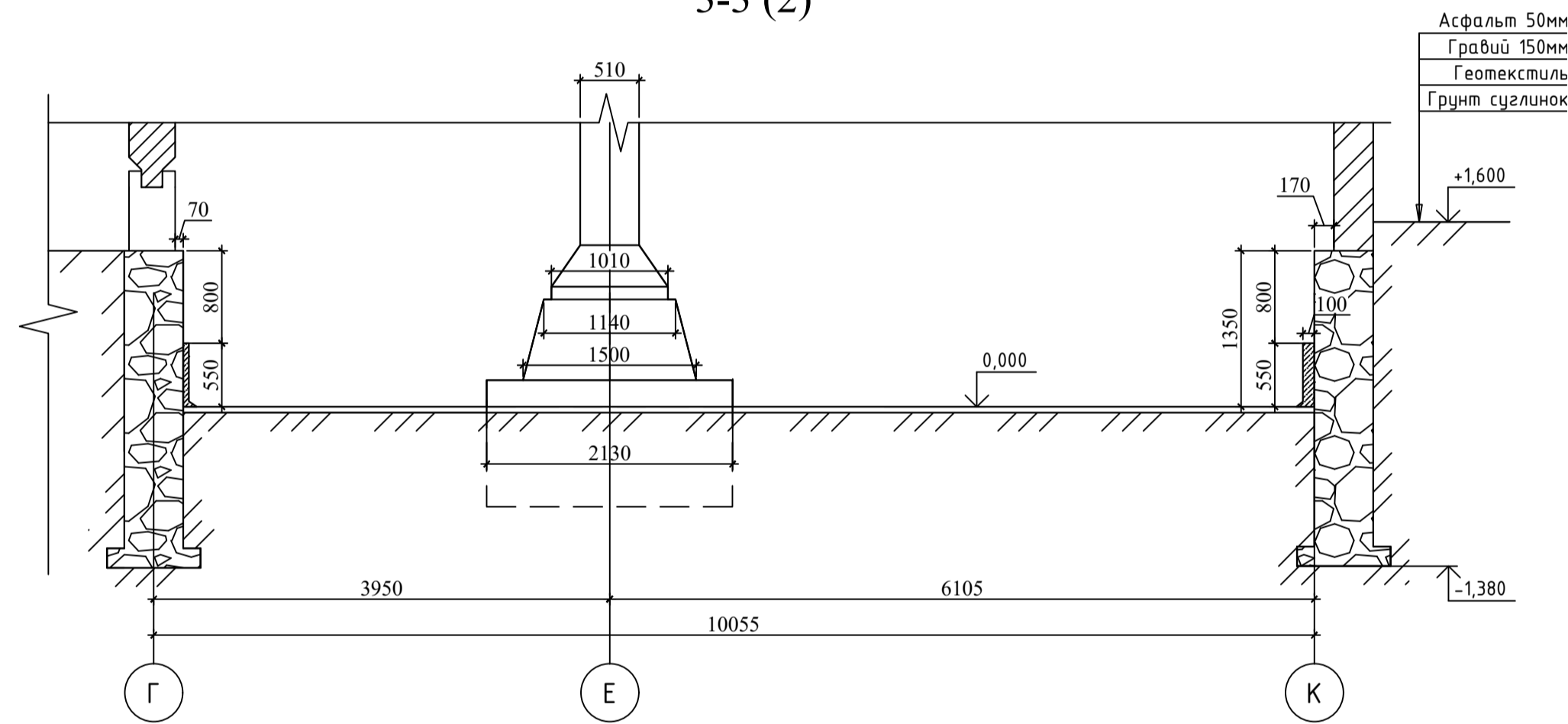
1-1 (2)



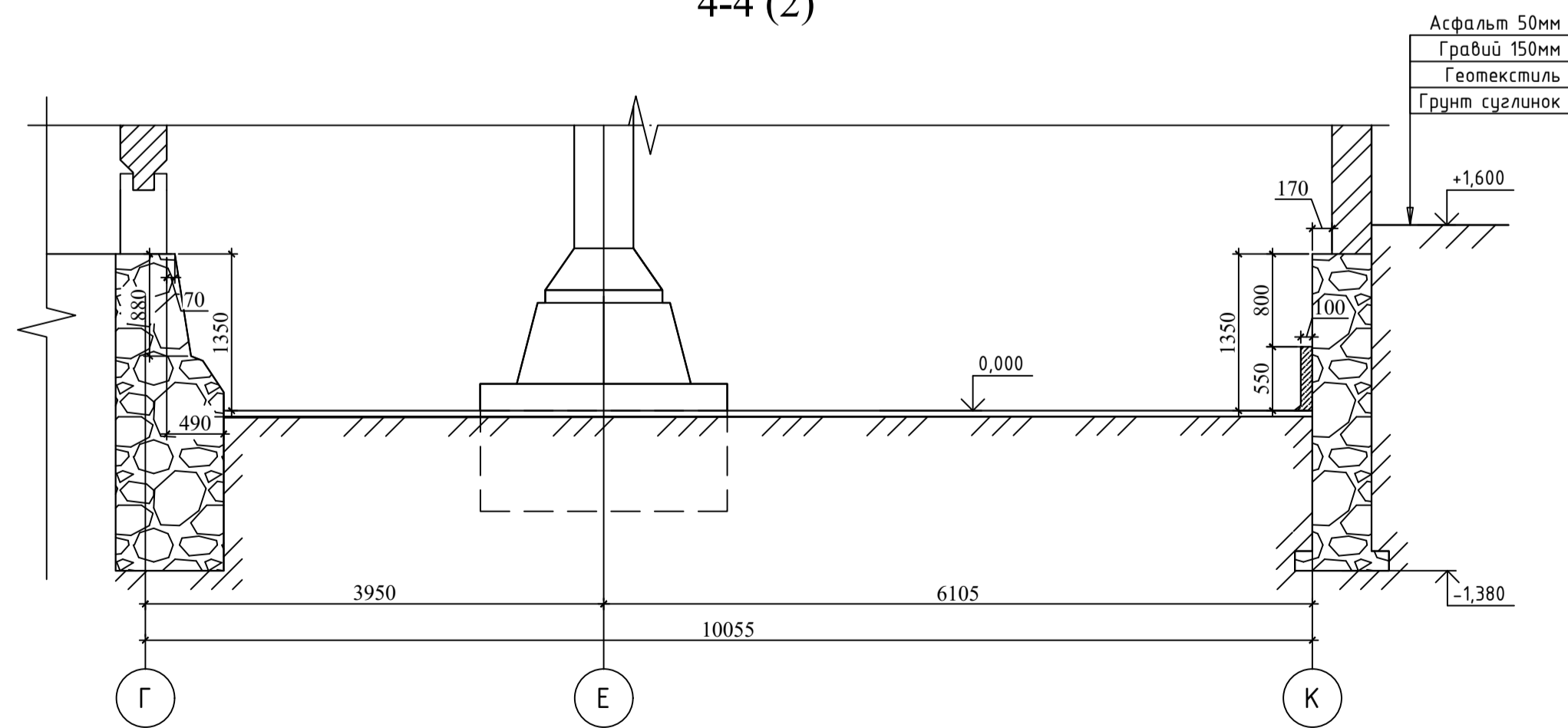
2-2 (2)



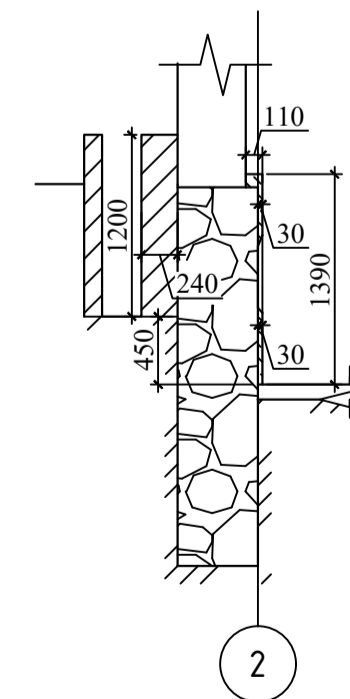
3-3 (2)



4-4 (2)



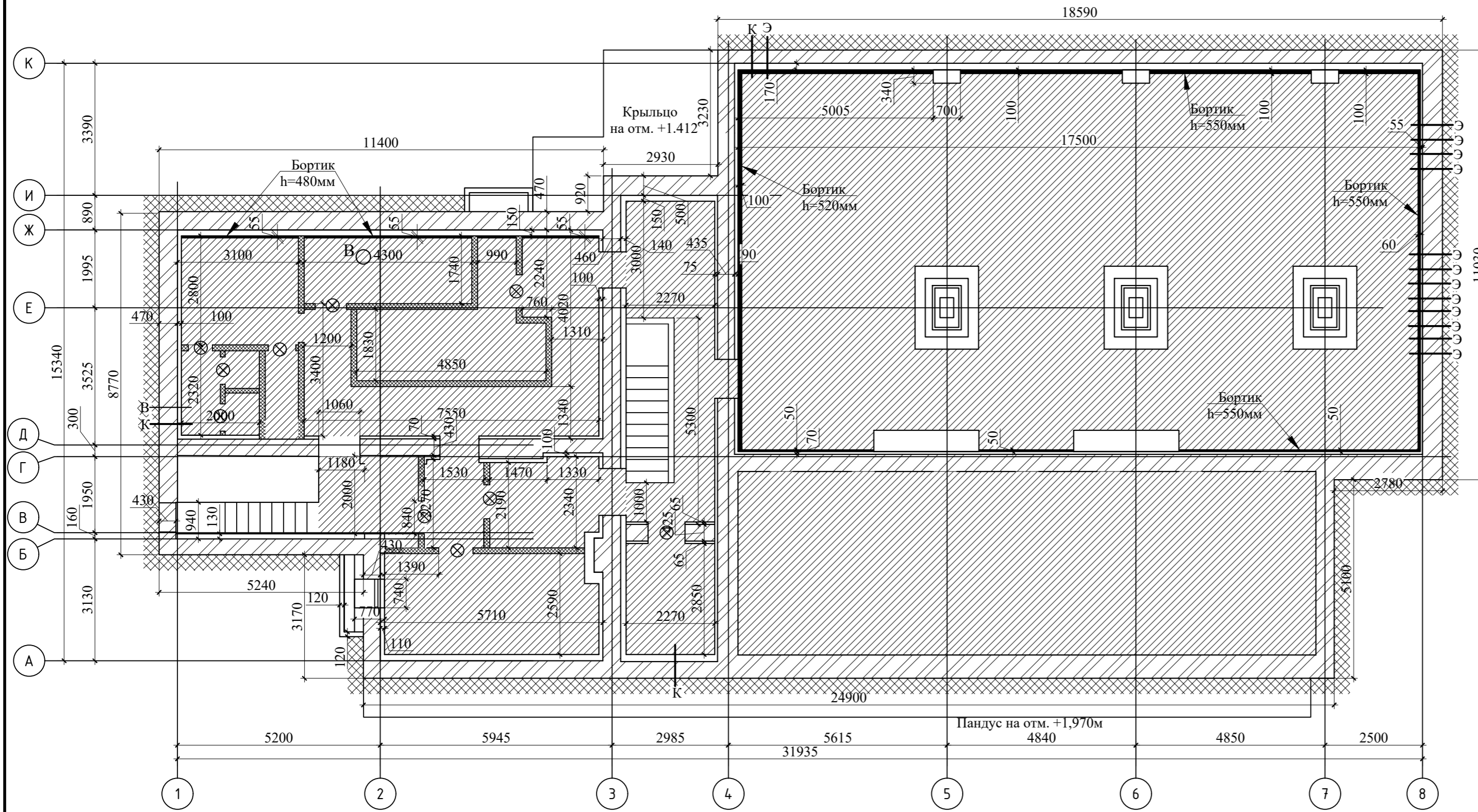
5-5 (2)



- Примечания
1. За отм. отметку 0,000 принят уровень чистого пола подвала
 2. Обмерный план подвала см. л.2
 3. Все размеры уточнить во время производства работ

666/2022-ЭА-АС1					
Изм.	Кол.уч.	Лист	№ док.	Подпись	Дата
Разраб.	Казанцев		04.23		Архитектурные решения
Проверил	Беляев		04.23		Титуловое постановление №14, г. Санкт-Петербург, ул. Бабушкина, д.38, к.4, лит. А (инв. №31010029)
Н. контр.	Булатов		04.23		Разрезы
ГИП	Беляев		04.23		
				Стадия	Лист
				Р	3
				ООО "КомфортСтрой" (812)660-52-94 d-g.su	
Формат А1					

Демонтажный план



Условные обозначения

- участок работ по демонтажу (демонтаж отмостки, выборка грунта);
- зона демонтажа полов
- демонтаж штукатурного бортика
- демонтаж дверей

Ведомость объемов демонтажных работ

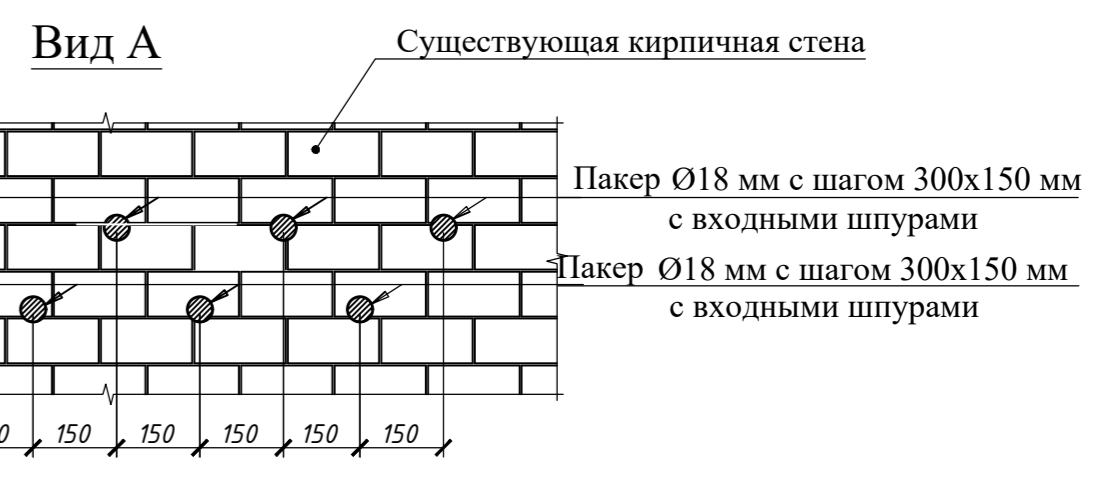
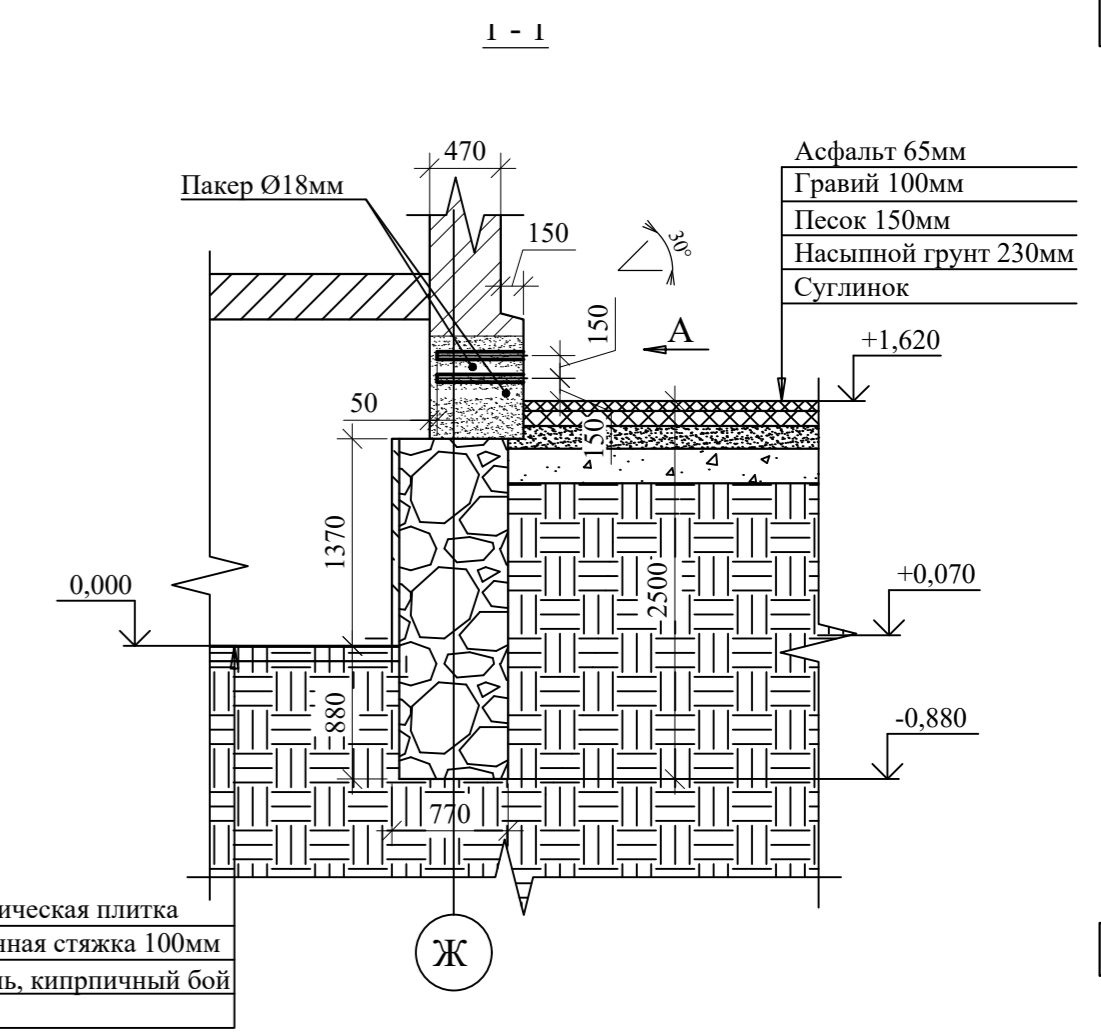
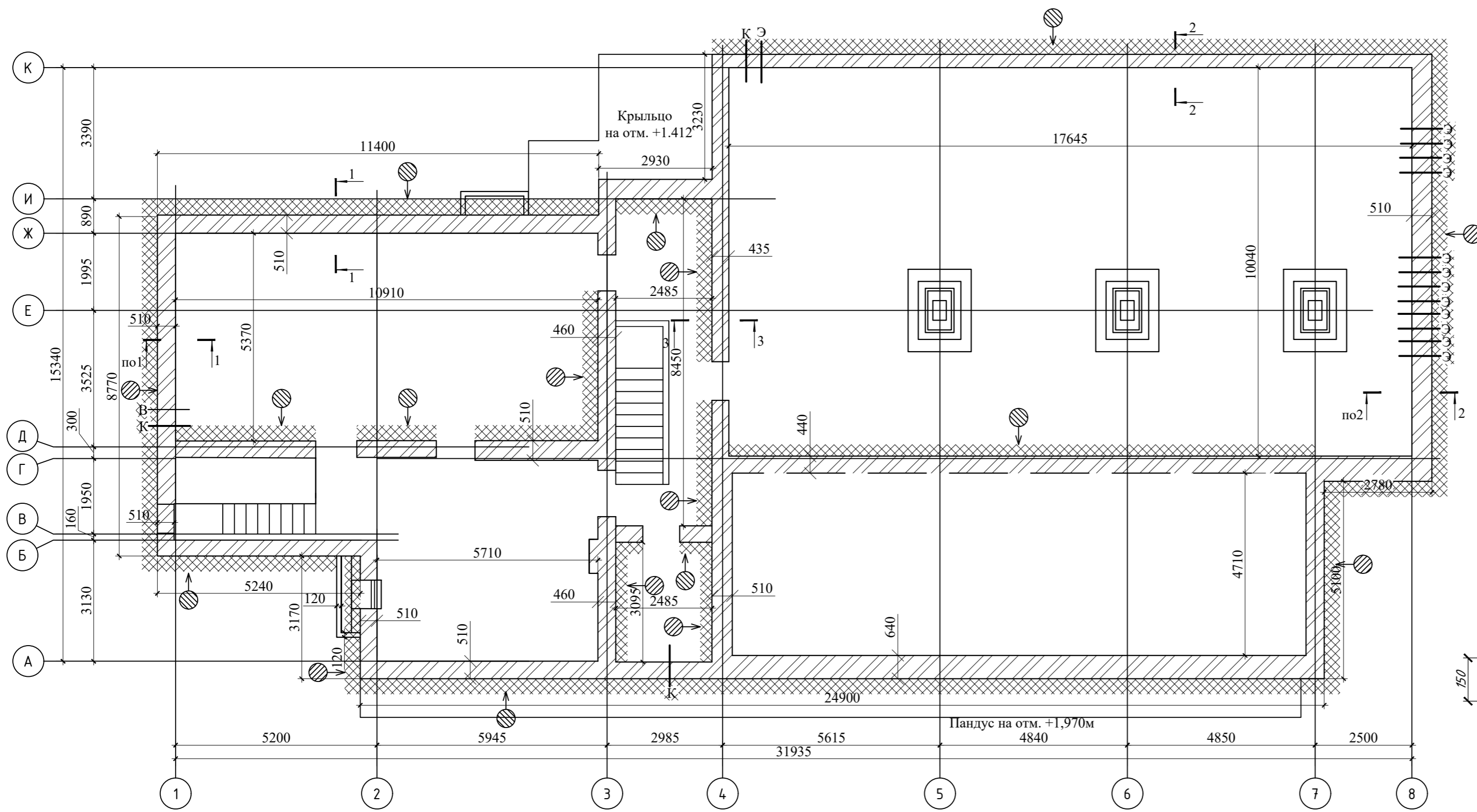
N	Наименование	Ед.изм.	Кол-во	Примечание
1. Фасады по осям И/1-3, И-А/1, Б/1-2 (ширина 0,7м)				
1	Демонтаж асфальтовой отмостки, t=65мм	м2/м3	55 / 3,58	
2	Демонтаж гравия, t=100мм	м2/м3	55 / 5,5	
3	Демонтаж песка, t=150мм	м2/м3	55 / 8,25	
4	Выборка грунта для устройства гидроизоляции фундаментов (h=2,5м)	м3	119,57	
2. Фасады по осям А/2-7, А-Г/7, Г/7-8, Д-К/8, К/8-4 (ширина 0,7м)				
1	Демонтаж асфальтовой отмостки, t=50мм	м2/м3	98,1 / 4,9	
2	Демонтаж гравия, t=150мм	м2/м3	98,1 / 14,71	
3	Демонтаж геотекстиля	м2	98,10	
4	Выборка грунта для устройства гидроизоляции фундаментов (h=2,98м)	м3	246,45	
3. Демонтаж в подвальных помещениях в осях А-И/1-3:				
1	Демонтаж керамической плитки, t=20мм	м2/м3	88,04 / 1,76	
2	Демонтаж бетонной стяжки, t=100мм	м2/м3	88,04 / 8,8	
3	Демонтаж щебня, кирпичного боя t=200мм	м2/м3	88,04 / 17,61	
4	Демонтаж грунта t=100мм	м2	88,04	
5	Демонтаж штукатурного слоя наружных стен t=30мм	м2	361,9	
6	Демонтаж штукатурного слоя перегородок t=30мм	м2/м3	103,6 / 3,11	
7	Демонтаж кирпичных перегородок t=120мм	мп / м2	41,44 / 103,6	
8	Демонтаж деревянных дверей (0,6x2,1-1шт; 0,7x2,1-3шт; 0,8x2,1-2шт; 0,9x2,1-2шт)	шт	8	
9	Демонтаж наличников	мп	39,7	
10	Демонтаж коробок дверей	мп	39,7	
11	Демонтаж бетонного бортика h=480мм	мп/м3	10,8 / 0,285	
12	Демонтаж металлической двери 0,8x2,1м-1шт	шт	1	
4. Демонтаж в подвальных помещениях в осях А-И/3-4				
1	Демонтаж керамической плитки, t=20мм	м2/м3	21,09 / 0,42	
2	Демонтаж цем.-песчаной стяжки t=100мм	м2/м3	21,09 / 2,11	
3	Демонтаж армированной цем.-песчаной стяжка t=40мм	м2/м3	21,09 / 0,84	
4	Демонтаж грунта t=260мм	м2	21,1	
5	Демонтаж штукатурного слоя наружных стен t=30мм	м2	141,9	
6	Демонтаж деревянных дверей (0,9x2,1-1шт)	шт	1	
7	Демонтаж наличников	мп	5,1	
8	Демонтаж коробок дверей	мп	5,1	
5. Демонтаж в подвальных помещениях в осях А-К/4-8				
1	Демонтаж бетонной стяжки, t=100мм	м2/м3	227,2 / 22,72	
2	Демонтаж щебня, кирпичного боя t=200мм	м2/м3	227,2 / 45,44	
3	Демонтаж грунта t=100мм	м2	227,2	
4	Демонтаж штукатурного слоя наружных стен t=30мм	м2	91,8	
5	Демонтаж бетонного бортика h=550мм	мп/м3	46,1 / 1,96	

Соеласовано

Инв.№ подл. Подпись и дата Взам. инв.№

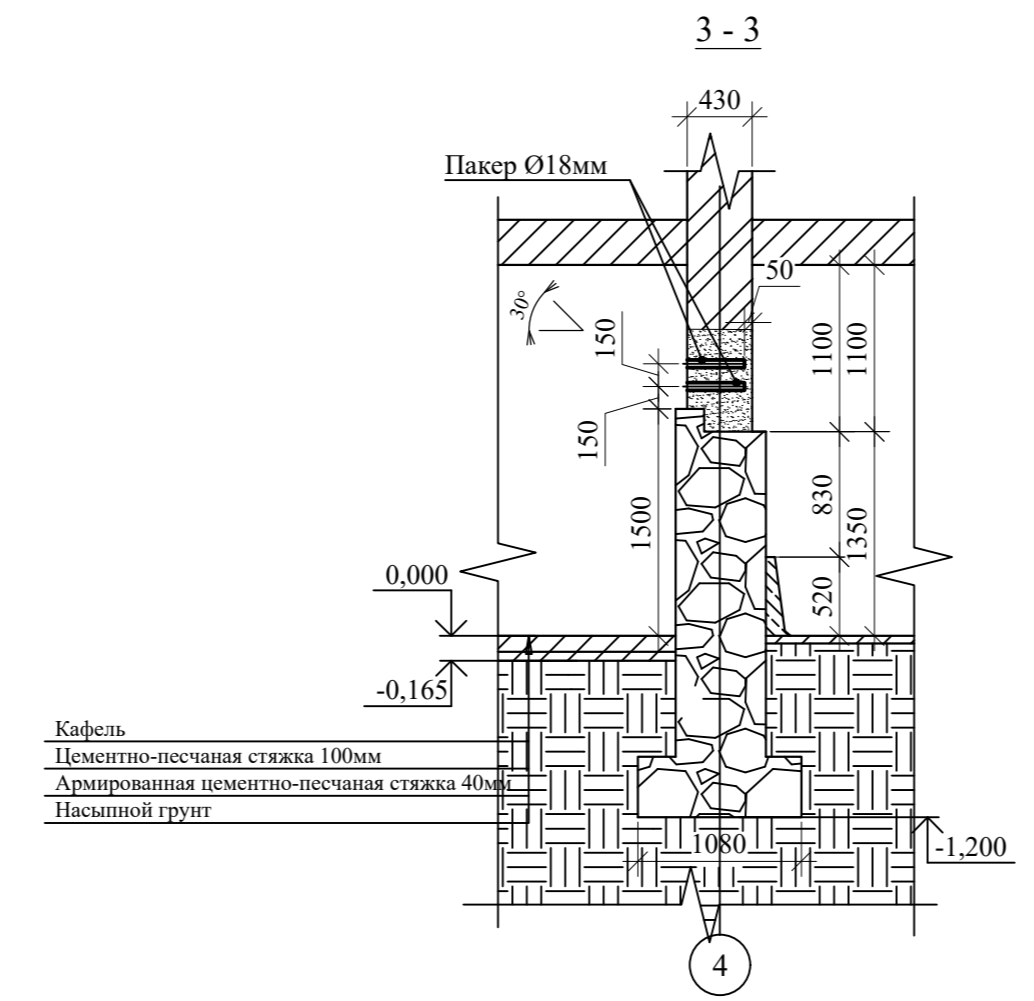
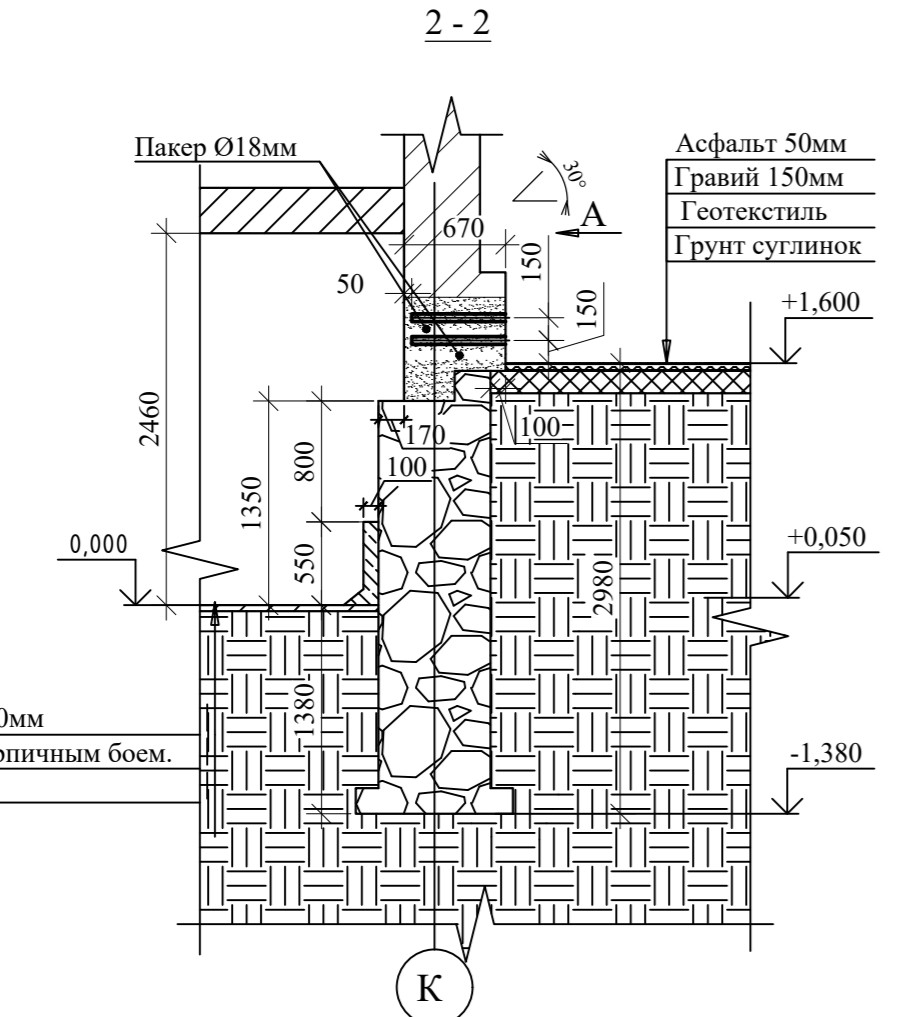
666/2022-ЭА-АС1											
Выполнение ремонта гидроизоляции фундамента с устройством дренажей (по необходимости) зданий тяговых подстанций защитных сооружений гражданской обороны ОСП «Энергохозяство», тяговая подстанция №14 (г. Санкт-Петербург, ул. Бабушкина, д.38, к.4, лит. А (инв. №31010029)), тяговая подстанция №45 (г. Санкт-Петербург, Дачный пр., д. 8, к. 2, лит. А (инв. №31010060)), защитные сооружения г. Санкт-Петербург, пр. Космонавтов, д. 47, к. 4, лит. А (инв. №31010079)), защитные сооружения, г. Санкт-Петербург, пр. Науки, д. 17, к. 4, лит. А (инв. №31010083)											
Изм.	Кол.уч.	Лист	№ док.	Подпись	Дата	Архитектурные решения					
Разраб.	Казанцев				04.23				Р	4	Листов
Проверил	Беляев				04.23	Демонтажный план. Ведомость объемов демонтажных работ					
Н. контр.	Булатов				04.23				ООО "КомфортСтрой" (812)660-52-94 d-g.su		
ГИП	Беляев				04.23						

План устройства отсечной гидроизоляции



Условные обозначения

- участок стены, подлежащий устройству отсечной гидроизоляции
- направление хода бура



Спецификация материалов на устройство отсечной гидроизоляции

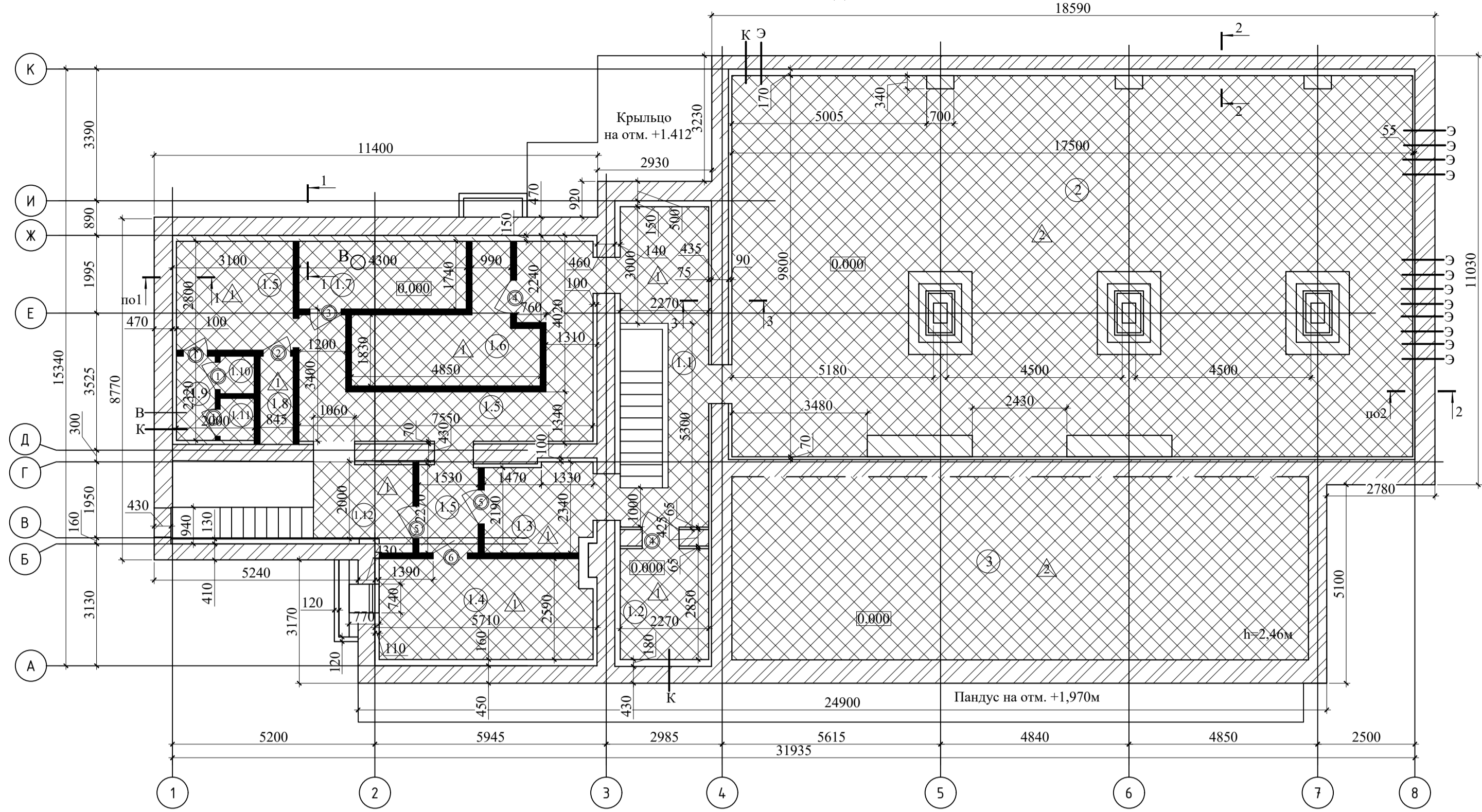
п/п	Обозначение	Наименование	Кол. ед.	Масса	Примечание
1	Resmix	Пакер Resmix S-Paket, расход 7шт/мп	шт	820	
2	Resmix	Resmix IL-F (заполнение пустот) 4кг/шт	кг	3281.6	
3	Resmix	Resmix SME (инъекционный раствор) (0,24л/шт)	л	196.90	
4	Resmix	Resmix IL-F (заполнение шпуров) 1,15кг/мп	кг	134.78	
5	Resmix	Resmix SAM (зачеканка шпуров)(0,5кг/пакер)	кг	410.20	

666/2022-ЭА-АС1

Выполнение ремонта гидроизоляции фундамента с устройством дренажей (по необходимости) зданий тяговых подстанций защитных сооружений гражданской обороны ОСП «Энергохозяйство», тяговая подстанция №14 (г. Санкт-Петербург, ул. Бабушкина, д.38, к.4, лит. А (инв. №31010029)), тяговая подстанция №45 (г. Санкт-Петербург, Дачный пр., д. 8, к. 2, лит. А (инв. №31010060)), защитные сооружения г. Санкт-Петербурга, пр. Космонавтов, д. 47, к. 4, лит. А (инв. №31010079)), защитные сооружения, г. Санкт-Петербург, пр. Науки, д. 17, к. 4, лит. А (инв. №31010083)

Изм.	Кол.уч.	Лист	Редок	Подпись	Дата	Архитектурные решения	Стадия	Лист	Листов
Разраб.		Казанцев			04.23	Тяговая подстанция №14, г. Санкт-Петербург, ул. Бабушкина, д.38, к.4, лит. А (инв. №31010029)	Р	5	ООО "КомфортСтрой" (812)660-52-94 d-g.su
Проверил		Беляев			04.23				
Н. контр.		Булатов			04.23	План устройства отсечной гидроизоляции. Разрезы. Спецификация			
ГИП		Беляев			04.23				

Монтажный план подвала



- Условные обозначения**
- участок устройства монолитной ж.б. плиты и наплавляемой гидроизоляции
 - участок выполнения антисептирования и гидрофобизации потолка;
 - участок выполнения антисептирования и гидроизоляции стен, устройство ж/б бортика
 - ⓐ - маркировка двери, номер по спецификации
 - ⚠ - тип пола; номер по экспликации
 - монтируемые перегородки из газобетонных блоков

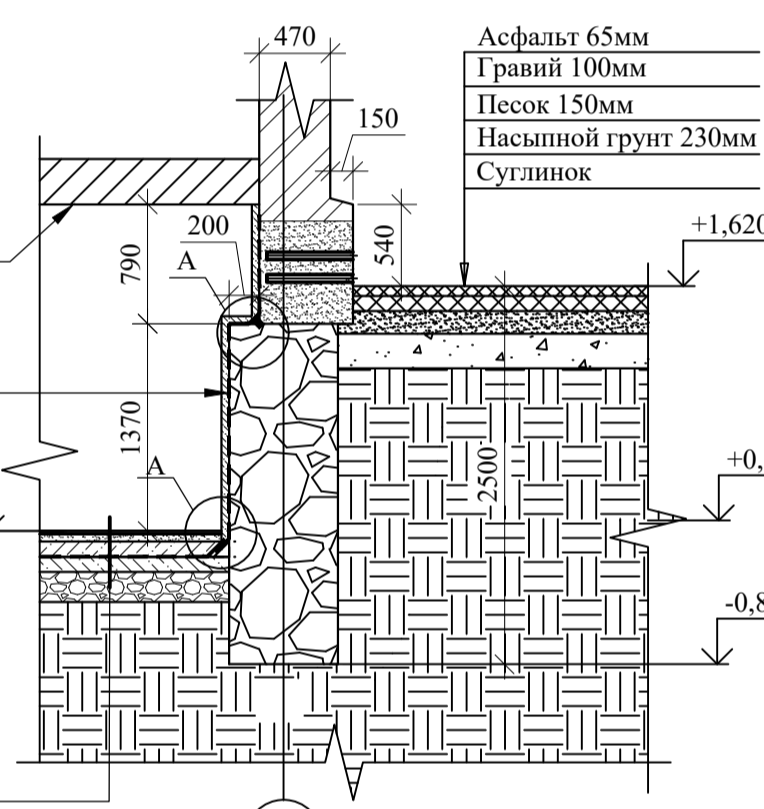
Спецификация элементов заполнения дверных проемов

Марка поз.	Обозначение	Наименование	Кол-во	Примечание
1	ГОСТ 475-2016	ДВ 1 Рп 21x7 Г Пр	3	
2	ГОСТ 475-2016	ДВ 1 Рп 21x7 Г ПрБ	1	
3	ГОСТ 475-2016	ДВ 1 Рп 21x8 Г ПрБ	1	
4	ГОСТ 475-2016	ДВ 1 Рп 21x9 Г ПрБ	2	
5	ГОСТ 475-2016	ДВ 1 Рп 21x9 Г ПрБ	2	
6		ДМ 1 Рп 21x9 Г ПБ	1	

Спецификация материалов

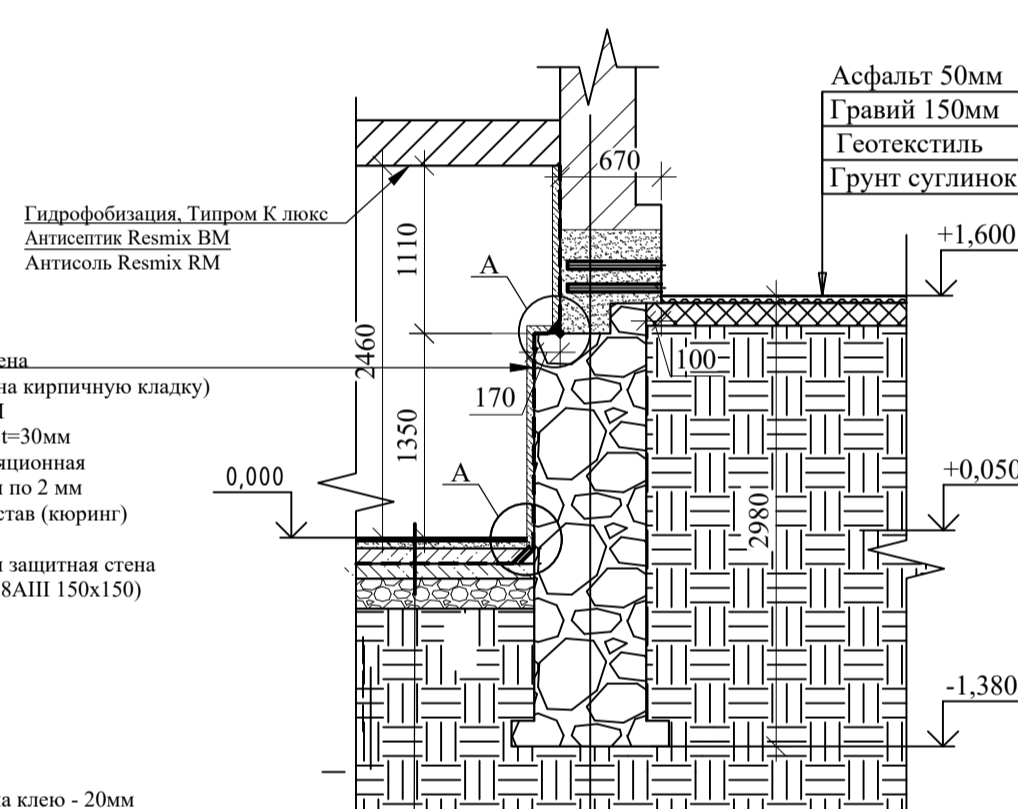
п/п	Обозначение	Наименование	Кол. ед.	Масса	Примечание
Потолок					
1		Типром К люкс (потолок), расход 0,225л/м2	л	79,94	
2	Resmix	Антисоль Resmix RM (потолок), расход 60мл/м2	л	21,32	
3	Resmix	Антисептик Resmix BM (потолок), расход 12г/м2	кг	4,26	
Несущие стены					
4	Resmix	Антисоль Resmix RM (стены) расход 60мл/м2	л	10,38	
5	Resmix	Антисептик Resmix BM (стены), расход 12г/м2	кг	7,15	
6		Штукатурный раствор, t=30мм	м2	595,60	
7	Resmix	Resmix MDS Flex 2 слоя по 2 мм (стены), расход 1,6кг/м2 при слое 1мм	кг	3811,84	
8	Resmix	Resmix NB, расход 250мл/м2	л	148,90	
9		Бетон В30W12 t=50мм	м2	595,60	
10	ГОСТ 5781-82*	Сетка сварная из арматурной стали Ø8 АIII 150x150мм размером 3,0x1,0м	кг	3306,6	
Пол					
11	ГОСТ 8267-93	Щебень фр.20-40, t=200мм	м2	331,4	
12		Готекстиль Дорнит 300г/м2	м2	331,4	
13	ГОСТ 26633-2015	Бетон В30W12, t=50мм	м2	331,4	
14	ГОСТ 26633-2015	Бетон В30W12, галтель 100x100мм	м3	0,9	
15	Resmix	Проникающая гидроизоляция Resmix HD, 1,2кг/м2	кг	397,68	
16	Resmix	Гидроизоляция Resmix MDS Flex в 2 слоя по 2мм (пол), расход 1,6кг/м2 при слое 1мм	кг	2121,0	
17	Resmix	Resmix WDM 30x30 30x30 мм с радиусом скругления 20 мм, расход 3кг/мп	кг	519	
18	Resmix	Resmix DW шириной 120 мм, расход 1,1м/мп	м	380,60	
19	ГОСТ 26633-2015	Бетон В30W12 (пол), t=100мм	м2	331,4	
20	ГОСТ 5781-82*	Сетка сварная из арматурной стали Ø8 АIII 150x150мм размером 3,0x1,0м (пол)	кг	3679,7	
21		Цементно-песчаная стяжка, t=50мм	м2	331,40	
22		Арматурная сетка 5BP1 100x100мм, 5,2кг/м2	кг	1723,3	
23		Керамическая плитка	м2	104,20	
24		Клей для керамической плитки	м2	104,20	
Перегородки					
25		Газобетонные блоки	м2	103,6	
Отделка стен и потолка					
26		Шпаклевка (перегородки)	м2	207,20	
27		Водно-дисперсионная акриловая краска (стены)	м2	595,60	
28		Водно-дисперсионная акриловая краска (потолок)	м2	355,3	

1-1



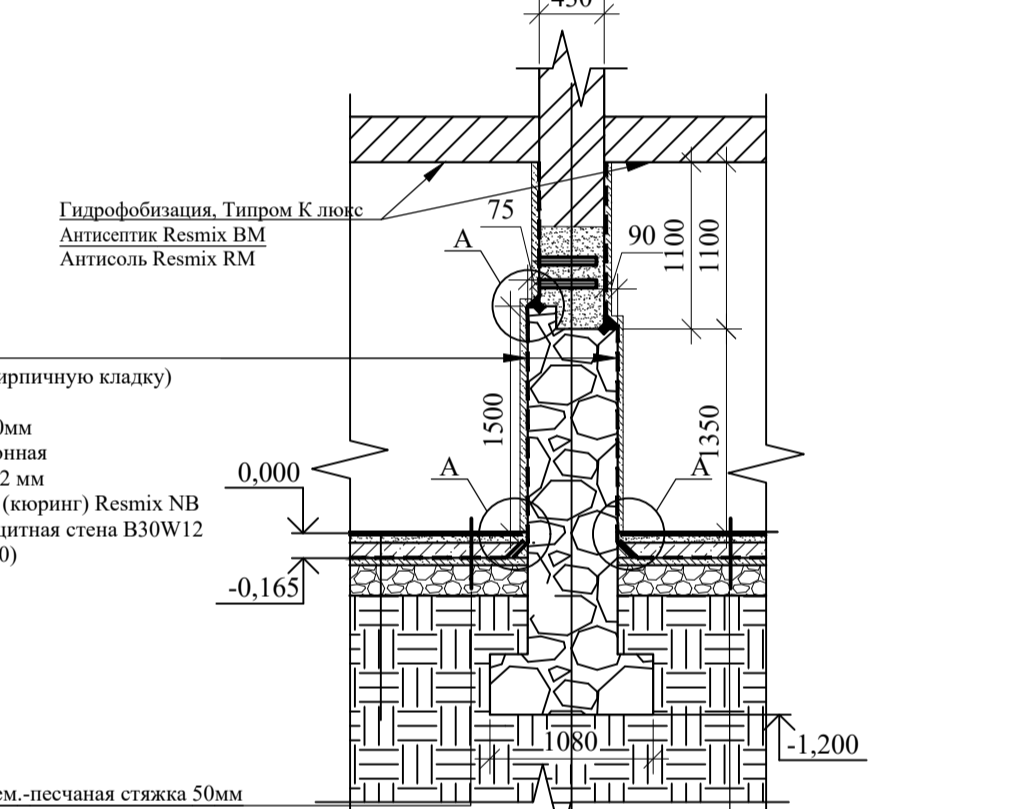
- Сущест. кирпичная стена
Антисоль Resmix RM (на кирпичную кладку)
Антисептик Resmix BM
Штукатурный раствор, t=30мм
Смесь сухая гидроизоляционная Resmix MDS Flex 2 слоя по 2 мм
Пленкообразующий состав (коринг) Resmix NB
Бетонная армированная защитная стена В30W12 t=50мм (сетка 8АIII 150x150)
- Керамическая плитка на клею - 20мм
Армированная цем.-песчаная стяжка 50мм
Ж/б плита В30W12, армированная сеткой 8АIII 150x150 - 100мм
Гидроизоляция Resmix MDS Flex в 2 слоя по 2мм
Проникающая гидроизоляция Resmix HD
Подбетонка из бетона В30W12 t=50мм с галтелью
Подстилающий слой из щебня - 200мм
Готекстиль
Уплотненный грунт основания

2-2



- Сущест. кирпичная стена
Антисоль Resmix RM (на кирпичную кладку)
Антисептик Resmix BM
Штукатурный раствор, t=30мм
Смесь сухая гидроизоляционная Resmix MDS Flex 2 слоя по 2 мм
Пленкообразующий состав (коринг) Resmix NB
Бетонная армированная защитная стена В30W12 t=50мм (сетка 8АIII 150x150)
- Керамическая плитка на клею - 20мм
Армированная цем.-песчаная стяжка 50мм
Ж/б плита В30W12, армированная сеткой 8АIII 150x150 - 100мм
Гидроизоляция Resmix MDS Flex в 2 слоя по 2мм
Проникающая гидроизоляция Resmix HD
Подбетонка из бетона В30W12 t=50мм с галтелью
Подстилающий слой из щебня - 200мм
Готекстиль
Уплотненный грунт основания

3-3



- Сущест. кирпичная стена
Антисоль Resmix RM (на кирпичную кладку)
Антисептик Resmix BM
Штукатурный раствор, t=30мм
Смесь сухая гидроизоляционная Resmix MDS Flex 2 слоя по 2 мм
Пленкообразующий состав (коринг) Resmix NB
Бетонная армированная защитная стена В30W12 t=50мм (сетка 8АIII 150x150)
- Армированная цем.-песчаная стяжка 50мм
Ж/б плита В30W12, армированная сеткой 8АIII 150x150 - 100мм
Гидроизоляция Resmix MDS Flex в 2 слоя по 2мм
Проникающая гидроизоляция Resmix HD
Подбетонка из бетона В30W12 t=50мм с галтелью
Подстилающий слой из щебня - 200мм
Готекстиль
Уплотненный грунт основания

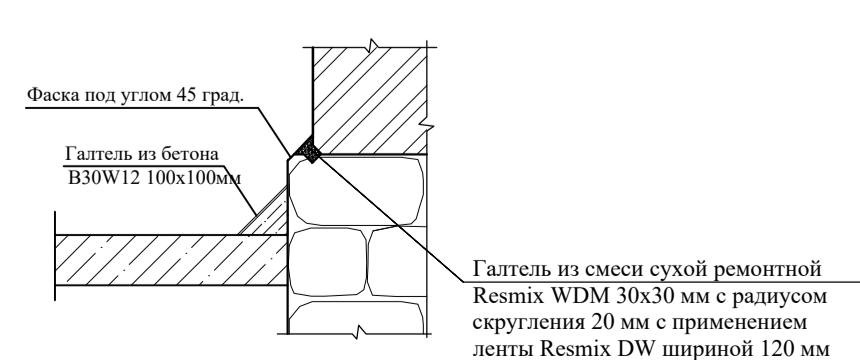
Экспликация полов

Номер помещения	Тип пола	Схема пола или тип пола по серии	Данные элементов пола, мм	Площадь, м²
-	1		1.Керамическая плитка на клею - 20мм 2.Армированная цем.-песчаная стяжка 50мм 3.Ж/б плита В30W12, армированная сеткой 8АIII 150x150 - 100мм 4.Гидроизоляция Resmix MDS Flex в 2 слоя по 2мм 5.Проникающая гидроизоляция Resmix HD 6.Подбетонка из бетона В30W12 t=50мм с галтелью 7.Подстилающий слой из щебня - 200мм 8.Готекстиль 9.Уплотненный грунт основания	104,2
-	2		1.Армированная цем.-песчаная стяжка 50мм 2.Ж/б плита В30W12, армированная сеткой 8АIII 150x150 - 100мм 3.Гидроизоляция Resmix MDS Flex в 2 слоя по 2мм 4.Проникающая гидроизоляция Resmix HD 5.Подбетонка из бетона В30W12 t=50мм с галтелью 6.Подстилающий слой из щебня - 200мм 7.Готекстиль 8.Уплотненный грунт основания	227,2

Ведомость отделки помещений

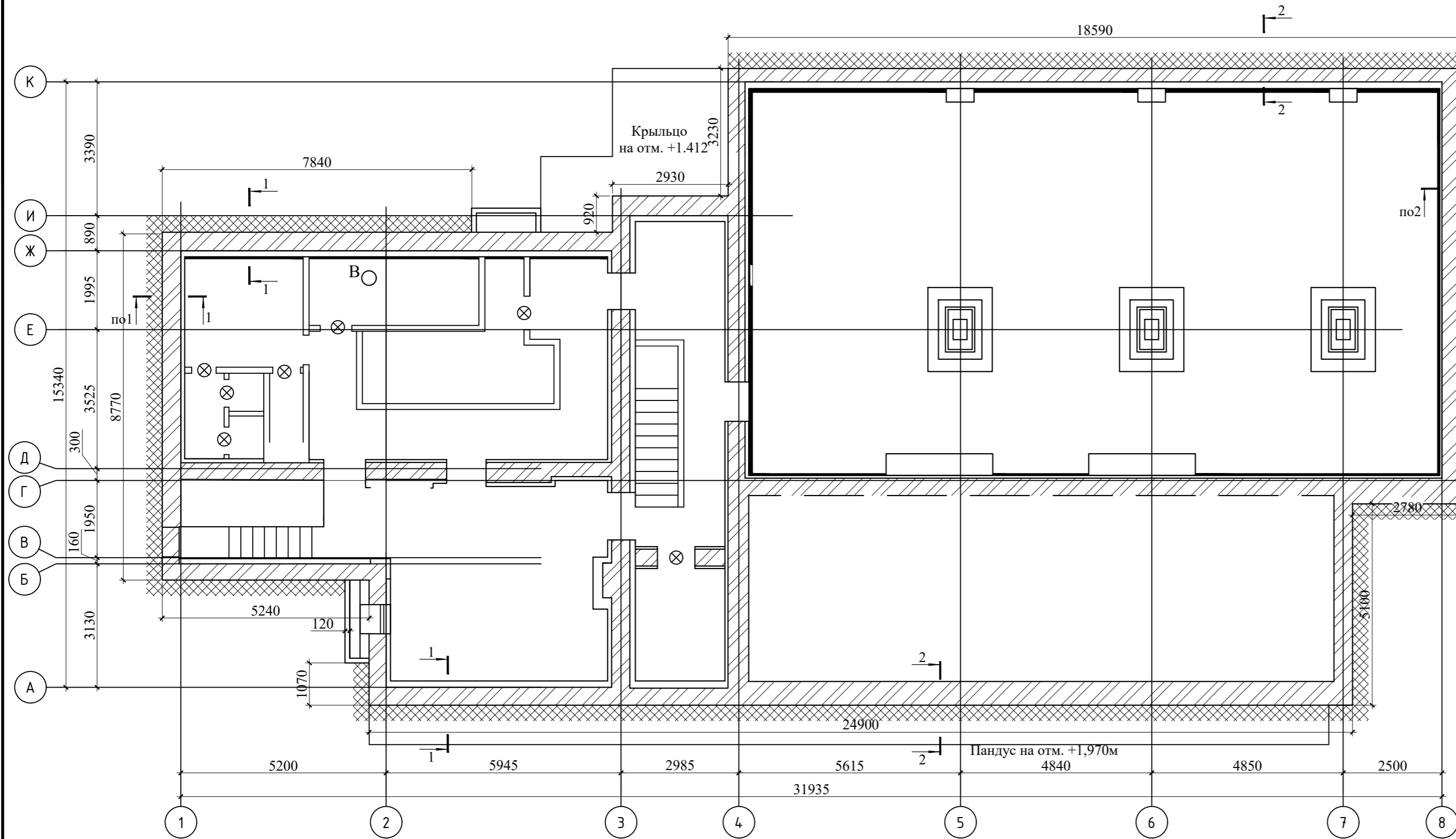
Номер помещения	Потолок		Стены		Полы	
	Вид отделки	Площадь, м2	Вид отделки	Площадь, м2	Вид отделки	Площадь, м2
1,1		15,2		60,0		16,2
1,2		7,7		28,2		6,5
1,3		6,8		20,2		6,3
1,4		15,5		36,2		14,1
1,5		32,5		94,9		30,7
1,6	Антисептирование, гидрофобизация, грунтовка, окраска водно-дисперсионной акриловой краской за 2 раза	10,7	Антисептирование, оштукатуривание, гидроизоляция, грунтовка, окраска водно-дисперсионной акриловой краской за 2 раза	38,4	Керамическая плитка на клею	10,6
1,7		8,2		26,8		7,6
1,8		2,0		13,0		2,0
1,9		2,2		10,3		2,3
1,1		0,9		7,0		1,2
1,1		1,1		8,2		1,2
1,1		5,5		18,7		5,5
2		177,2		141,9		157,4
3		69,8		91,8	Ж/б плита	69,8
Итого		355,3		595,6		331,4

Узел А



666/2022-ЭА-АС1					
Изм.	Коп.уч.	Лист	№докум.	Подпись	Дата
Разраб.	Казанцев				04.23
Проверил	Беляев				04.23
Н. контр.	Булатов				04.23
ГИП	Беляев				04.23
Архитектурные решения			Стадия	Лист	Листов
Титуловое постановление №14, г. Санкт-Петербург, ул. Бабуккина, д.38, к.4, лит. А (инв. №31010029)			Р	6	
Монтажный план подвала. Экспликация полов. Спецификация элементов заполнения дверных проемов. Ведомость отделки помещений. Спецификация материалов.			ООО "КомфортСтрой" (812)660-52-94 d-g.su		

План устройства наружной гидроизоляции



Спецификация материалов на устройство наружной гидроизоляции

п/п	Обозначение	Наименование	Кол. ед.	Масса	Примечание
1	Resmix	Антисоль Resmix RM, расход 60мл/м2 (на кирпичную кладку)	л	2.07	31,8*0,5+53*0,35
2	Resmix	Антисептик Resmix BM, расход 12г/м2	кг	3.36	
3	Resmix	Гидроизоляция Resmix MDS flex 2-й слой 2 мм, расход 1,6кг/м2 при слое 1мм	кг	897.18	
4	Resmix	Сетка армирующая Resmix GW, расход 1,1мп/м2	мп	93.28	
5	Resmix	Гидроизоляция Resmix MDS flex 1-й слой 2 мм, расход 1,6кг/м2 при слое 1мм	кг	897.18	
6	Resmix	Пленкообразующий состав (кюринг) Resmix NB, расход 250мл/м2	л	70.09	
7		Пенополистирол t=50мм	м2	280.37	
8		Глина (глиняный замок)	м3	102.82	

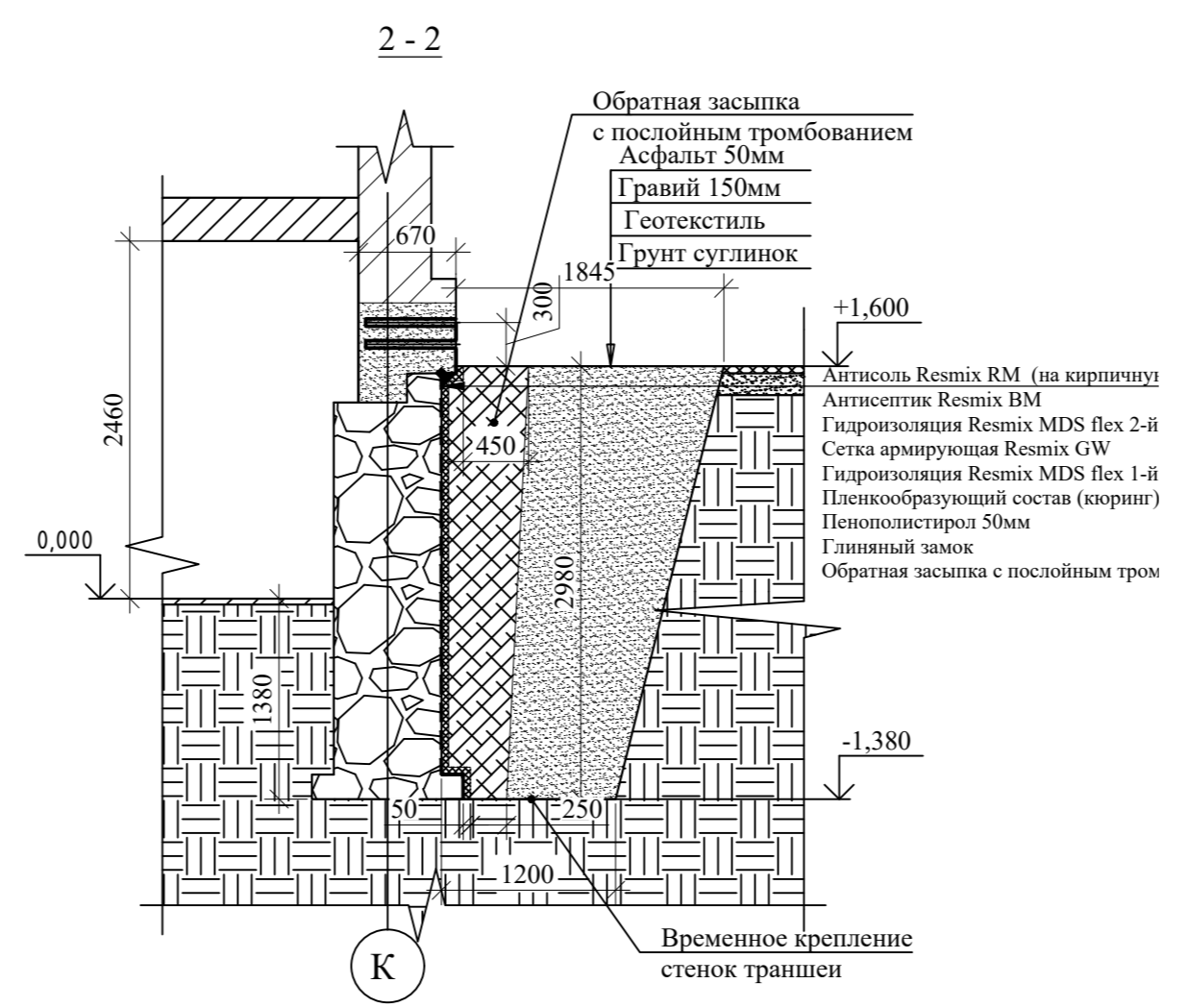
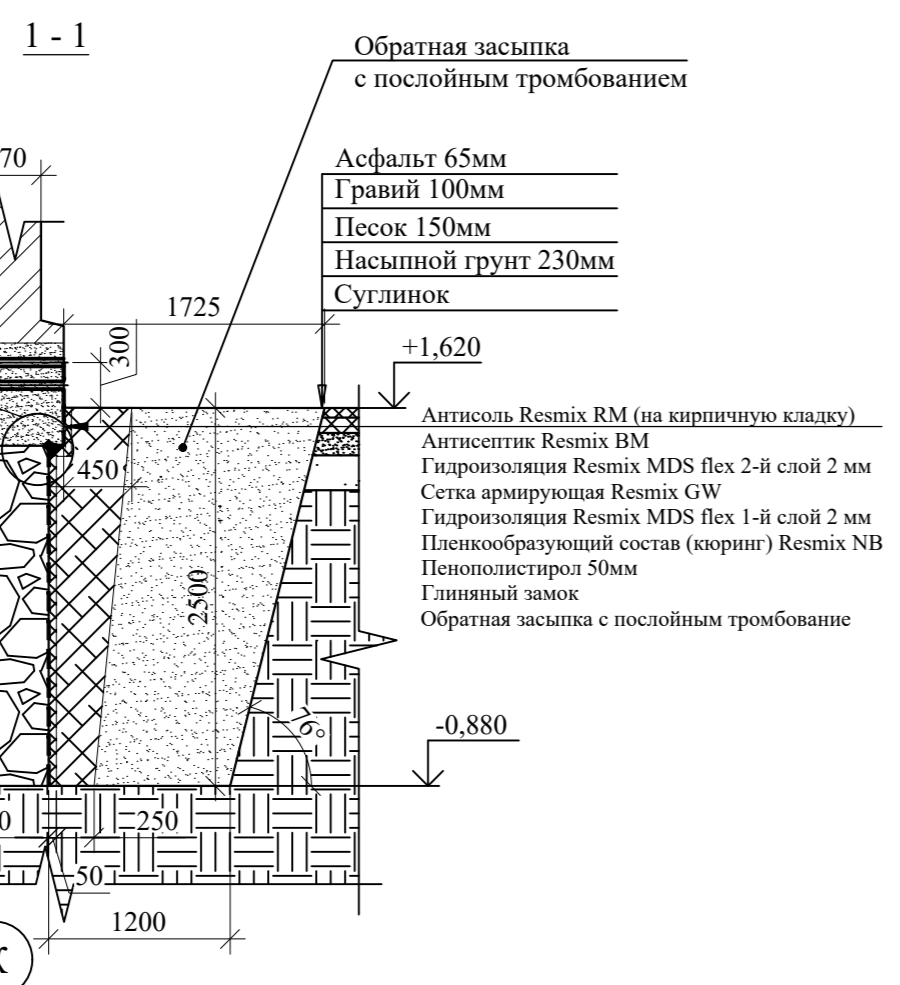
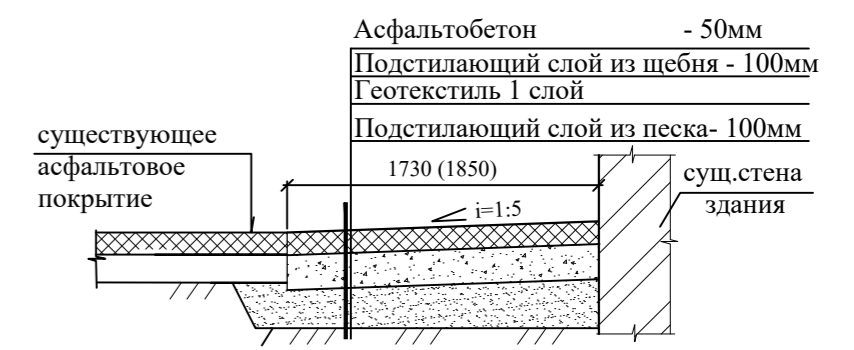
Спецификация материалов на восстановление отмостки

п/п	Обозначение	Наименование	Кол. ед.	Масса	Примечание
1	ГОСТ 8736-2014	Песок среднезирнистый, t=100мм	м3	15,31	
2	ГОСТ 8267-93	Щебень фр.20-40, t=100м	м3	15,31	
3		Геотекстиль Дорнит 300г/м2 (или аналог)	м2	153,06	
4		Асфальтобетон	м2	7,65	

Условные обозначения

- участок фундамента, подлежащий устройству наружной вертикальной гидроизоляции; участок восстановления отмостки

Устройство отмостки здания



666/2022-ЭА-АС1					
Выполнение ремонта гидроизоляции фундамента с устройством дренажей (по необходимости) зданий тяговых подстанций защитных сооружений гражданской обороны ОСП «Энергохозяйство», тяговая подстанция №14 (г. Санкт-Петербург, ул. Бабушкина, д.38, к.4, лит. А (инв. №31010029), тяговая подстанция №45 (г. Санкт-Петербург, Дачный пр., д. 8, к. 2, лит. А (инв. №31010060)), защитные сооружения г. Санкт-Петербург, пр. Космонавтов, д. 47, к. 4, лит. А (инв. №31010079), защитные сооружения, г. Санкт-Петербург, пр. Науки, д. 17, к. 4, лит. А (инв. №31010083)					
Изм.	Кол.уч.	Лист	Редок	Подпись	Дата
Разраб.	Казанцев				04.23
Проверил	Беляев				04.23
Н. контр.	Булатов				04.23
ГИП	Беляев				04.23
Архитектурные решения				Стадия	Лист
Тяговая подстанция №14, г. Санкт-Петербург, ул. Бабушкина, д.38, к.4, лит. А (инв. №31010029)				Р	7
План устройства наружной гидроизоляции. Устройство отмостки здания. Спецификация материалов на устройство гидроизоляции. Спецификация материалов на восстановление отмостки				ООО "КомфортСтрой" (812)660-52-94 d-g.su	