

ВЕДОМОСТЬ ЧЕРТЕЖЕЙ ОСНОВНОГО КОМПЛЕКТА

Лист	Наименование	Примечание
1	Общие данные	Изм. 1,2 (Зам.)
2	План на отм. 0,000	Изм. 1,2 (Зам.)
3	План чердака. План кровли. Узел Б	Изм. 1,2 (Зам.)
4	Фасад 1-4, 4-1, А-Б, Б-А. Ограждение крыльца. Узел В. Разрез 1-1	Изм. 1,2 (Зам.)
5	Кладочный план на отм. 0,000. Фрагменты 1, 2	Изм. 1,2 (Зам.)
6	Узлы 1.5. Сечение а-а. Фасонное изделие ФИ1	Изм. 2 (Зам.)
7	Спецификации элементов заполнения дверных и оконных проёмов, элементов перемычек. Ведомость перемычек	Изм. 1 (Зам.)
8	Ведомость отделки помещений	Изм. 1,2 (Зам.)
9	Спецификации материалов стен, отделки оконных и дверных проёмов	Изм. 1,2 (Зам.)
10	Деталь М1. Узел А	
11	Закладные детали ЗД1...ЗД10	Изм. 1 (Зам.)
12	План на отм. -2,700. Сечения а-а...в-в. ЗД11. Узел Е	Изм. 1,2 (Зам.)
13	Детали М2, М3. Узлы Г, Д. Вид А. Сечение г-г	Изм. 1 (Нов.)

СПЕЦИФИКАЦИЯ ПОДВЕСНЫХ ПОТОЛКОВ

Поз.	Обозначение	Наименование	Кол.	Масса ед., кг	Примечание
Р	"Р"	Подвесной потолок алюминиевый реечный с комплектующими элементами	28,2		м ²
		Пристенный уголок алюминиевый	55,1		п.м

ОБЩИЕ УКАЗАНИЯ

- Данный комплект рабочих чертежей разработан на основании договора №7-ККГЭС-ПИР-2022 от 29.03.2022 г. между филиалом ПАО «РусГидро» – «Каскад Кубанских ГЭС» и АО «Мособлгидропроект».
- Рабочие чертежи выполнены в соответствии с действующими нормами, правилами, регламентами и стандартами РФ:
 - СП 2.13130.2020 Системы противопожарной защиты. Обеспечение огнестойкости объектов защиты.
 - СП 14.13330.2018 "Строительство в сейсмических районах. Актуализированная редакция СНиП II-7-81".
 - СП 16.13330.2017 "Стальные конструкции. Актуализированная редакция СНиП II-23-81".
 - СП 17.13330.2017 "Кровли. Актуализированная редакция СНиП II-26-76".
 - СП 29.13330.2011 "Полы. Актуализированная редакция СНиП 2.03.13-88".
 - СП 50.13330.2012 "Тепловая защита зданий. Актуализированная редакция СНиП 23-02-2003".
 - СП 52.13330.2016 "Естественное и искусственное освещение. Актуализированная редакция СНиП 23-05-95".
 - СП 128.13330.2016 "Алюминиевые конструкции. Актуализированная редакция СНиП 2.03.06-85".
 - СП 522.1325800.2023 "Системы фасадные навесные вентилируемые. Правила проектирования, производства работ и эксплуатации".
- Характеристика здания:
 - уровень ответственности здания – нормальный;
 - степень огнестойкости – II;
 - класс конструктивной пожарной опасности – С0;
 - класс функциональной пожарной опасности – Ф4.3;
 - строительный объем – 950 м³, включая:
 - 550 м³ – надземной части,
 - 400 м³ – подземной части;
 - площадь застройки – 140,2 м².

ЭКСПЛИКАЦИЯ ПОТОЛКОВ

Номер помещения	Тип потолка	Схема (отм. низа потолка)	Площадь, м ²
1, 2, 4	Р		16,1
5, 6	Р		12,1
3, 7-9	Ш		64,8

ВЕДОМОСТЬ ССЫЛОЧНЫХ И ПРИЛАГАЕМЫХ ДОКУМЕНТОВ

Обозначение	Наименование	Примечание
	<u>Ссылочные документы</u>	
ГОСТ 31173-2016	Блоки дверные стальные. Технические условия	
ГОСТ 475-2016	Блоки дверные деревянные и комбинированные. Общие технические условия	
ГОСТ 30674-2023	Блоки оконные из поливинилхлоридных профилей. Технические условия	
ГОСТ 948-2016	Перемычки железобетонные для зданий с кирпичными стенами	
	<u>Прилагаемые документы</u>	
1103.1.1-17-19-AP.CO	Спецификация оборудования, изделий и материалов	Изм. 1,2 (Зам.)

ВЕДОМОСТЬ СПЕЦИФИКАЦИЙ

Лист	Наименование	Примечание
3	Спецификация элементов кровли	Изм. 2
3	Спецификация на узел Б	Изм. 1
4	Спецификация элементов ограждения из нержавеющей стали	Изм. 1
3	Спецификация элементов кровли	
7	Спецификация элементов заполнения дверных проёмов	
7	Спецификация элементов заполнения оконных проёмов	
7	Спецификация элементов перемычек	
9	Спецификация материалов стен, заполнения оконных и дверных проёмов	Изм. 1,2
10	Спецификация элементов детали М1	
10	Спецификация на узел А	
11	Спецификация на закладные детали ЗД1...ЗД10	
12	Спецификация элементов заполнения дверных проёмов на отм. -2,700	Изм. 1 (Нов.)
13	Спецификация на детали М2, М3, узлы Г, Д	Изм. 1 (Нов.)

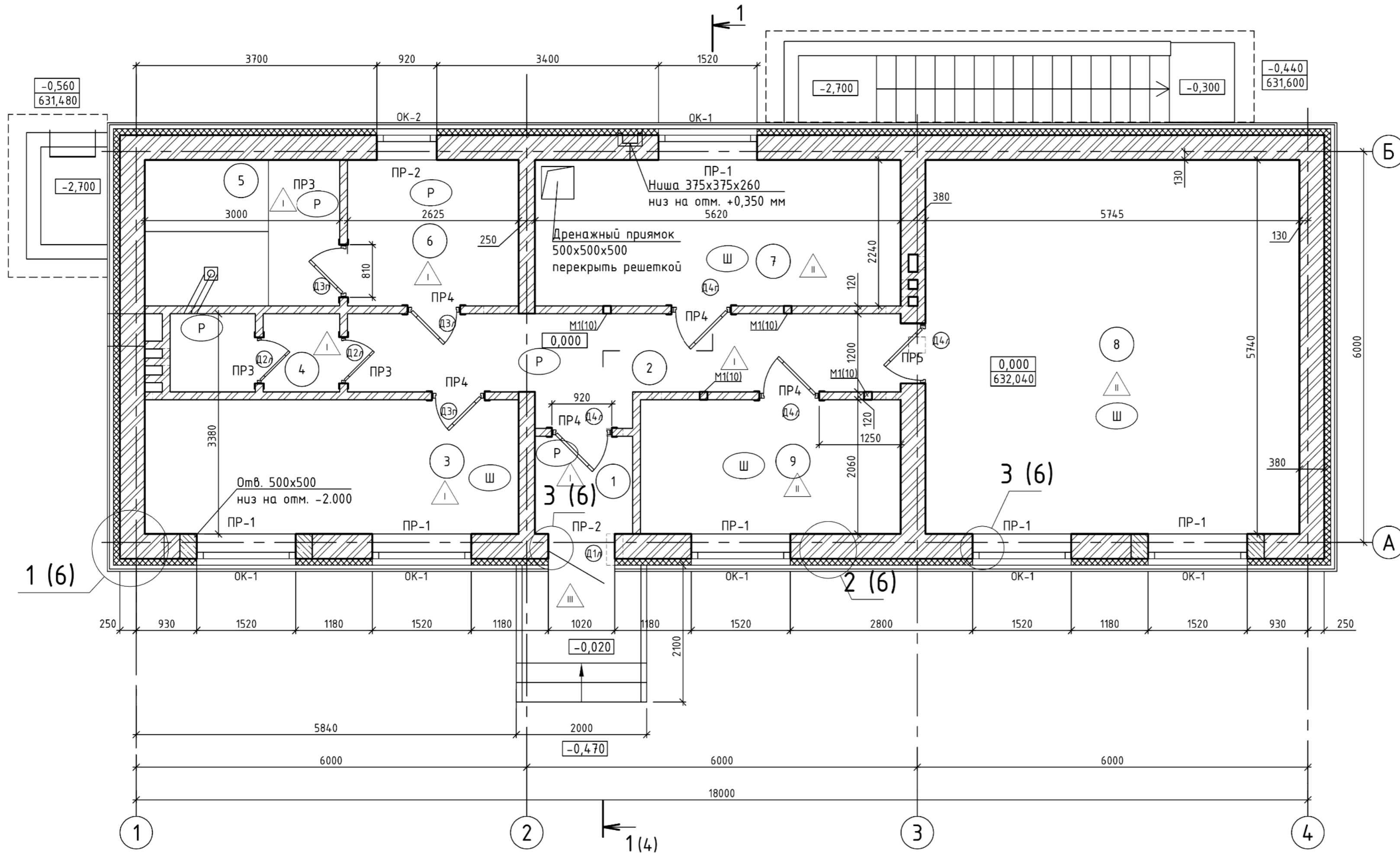
УСЛОВНЫЕ ОБОЗНАЧЕНИЯ

- Тип подвесного потолка
Подвесные потолки реечные алюминиевые
- Тип потолка
Шпателька, высококачественная акриловая покраска
- Тип пола
- Номер помещения
- Тип перемычек
- Маркировка заполнения оконных проёмов
- Маркировка заполнения дверных проёмов

Файл: 1103.1.1-17-19-AP_01-13-2.dwg

1103.1.1-17-19-AP					
КАСКАД КУБАНСКИХ ГЭС					
ГАЗС					
Зам.нач.ОАиСК	Прохоров	327-25	02.07	Лист	Листов
2	-	Зам.	327-25	02.07	13
Изм.	Колуч.	Лист	№ док.	Подпись	Дата
Зам.нач.ОАиСК	Прохоров	327-25	02.07	02.07	02.07
Н.контр.	Казанская	02.07	02.07	02.07	02.07
ГИП	Марданова	02.07	02.07	02.07	02.07
Разр.гл.экс.	Волкова	02.07	02.07	02.07	02.07
Общие данные				Стадия	Лист
Комплексная реконструкция и модернизация. Здание привлечённого персонала ГАЗС. Архитектурные решения				Р	1
Общие данные				Лист	Листов
"МОСОБЛГИДРОПРОЕКТ"				13	13
АО "МОСОБЛГИДРОПРОЕКТ"				Деф.вск	2025
Формат: А2					

ПЛАН НА ОТМ. 0,000



ЭКСПЛИКАЦИЯ ПОМЕЩЕНИЙ

Номер помещения	Наименование	Площадь, м²	Кат. помещения
1	Тамбур	2,6	-
2	Коридор	10,6	-
3	Комната приема пищи	11,5	-
4	Санузел	2,9	-
5	Душевая	6,5	-
6	Гардеробная	5,6	-
7	Помещение бака питьевой воды	12,3	Д
8	Комната отдыха	33,0	-
9	Комната отдыха	8,0	-

ЭКСПЛИКАЦИЯ ПОЛОВ

Номер помещения	Тип пола	Схема пола или тип пола по серии	Данные элементов пола (наименование, толщина, основание и др.), мм	Площадь м²
1-7	I		1. Плитка керамическая ПГ 300x300 (298x298x8,0) ГОСТ 6787-2001 на клею - 15 мм 2. Защитная цементно-песчаная стяжка из раствора М150 армированная сеткой ВР174 100x100 мм - 60 мм 3. Гидроизоляция 2 слоя флиззола 4. Утеплитель ФЛОР БАТТС - 25 мм 5. Гидроизоляция 2 слоя флиззола Н ТУ 5774-008-05108038-99 6. Подстилающий слой из бетона В7,5, армированный сеткой 5Вр 100x100 мм - 150 мм 7. Щебень, втрамбованный в грунт, с пропиткой битумом - 150 мм	52,0

Номер помещения	Тип пола	Схема пола или тип пола по серии	Данные элементов пола (наименование, толщина, основание и др.), мм	Площадь м²
8, 9	II		1. Ламинированный паркет - 12 мм 2. Подложка из вспененного полистирола марка 500 по ТУ 2214-126-05766801-2003 - 3 мм 3. Листы ДВП в два слоя - 10 мм 4. Гидроизоляция 2 слоя флиззола Н ТУ 5774-008-05108038-99 5. Утеплитель ФЛОР БАТТС - 25 мм 6. Цементно-песчаная стяжка М200, армированная сеткой ВР174 100x100 мм - 50 мм 7. Гидроизоляция 2 слоя флиззола 8. Подстилающий слой из бетона В7,5, армированный сеткой 5Вр 100x100 мм - 150 мм 9. Щебень, втрамбованный в грунт, с пропиткой битумом БН70/30 ГОСТ 22245-90 - 150 мм	41,0
Крыльцо	III		1. Противоскользящий керамогранит 300x300x8 на цементно-песчаном растворе М150 - 30 мм 2. Железобетонное основание	4,2

- Относительная отметка 0,000 соответствует абсолютной отметке 632,040.
- Стены выполнить из кирпича КР-р-по 250x120x65/1НФ/150/2,0/50/ГОСТ 530-2012 на растворе М50.
- Полы выполнять после прокладки коммуникаций по санитарной и электротехнической части.
- Над входом и прямыми установить козырьки из поликарбоната на металлическом каркасе.
- Здание обеспечить водой, канализацией, электроэнергией и связью.
- Расположение закладных деталей см. л.5.
- Низ отм. потолка в помещениях 1,2,4 от уровня чистого пола +2,400.
- Ведомость перемычек см. лист 7.
- Экспликацию полов на отм. -2,700 см. л. 12.

Взам. инв. №
Подпись и дата
03.07.2025
Инв. № подл.
127504

1103.1.1-17-19-AP
КАСКАД КУБАНСКИХ ГЭС
ГАЗС

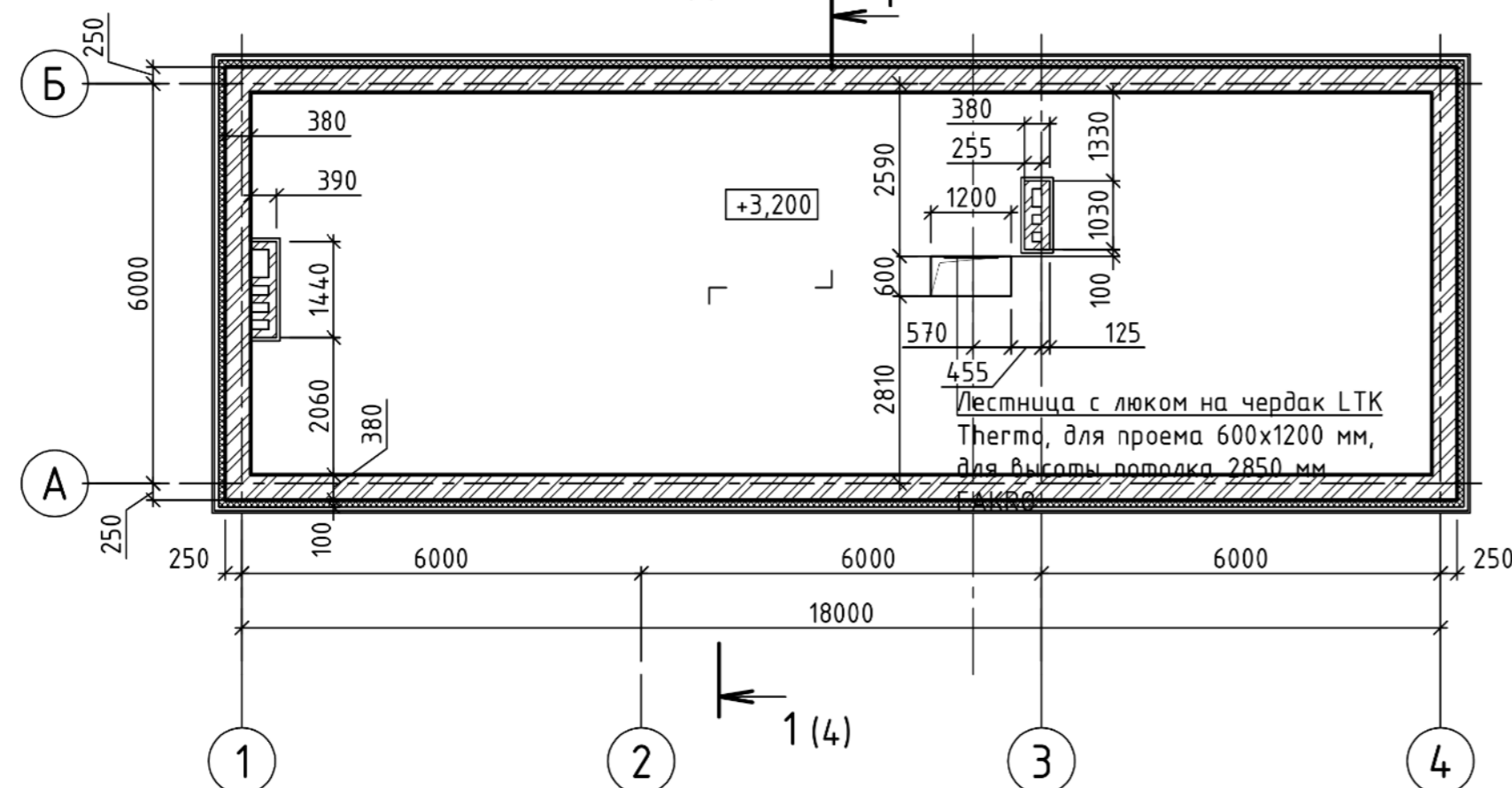
Комплексная реконструкция и модернизация. Здание привлеченного персонала ГАЗС. Архитектурные решения

План на отм. 0,000

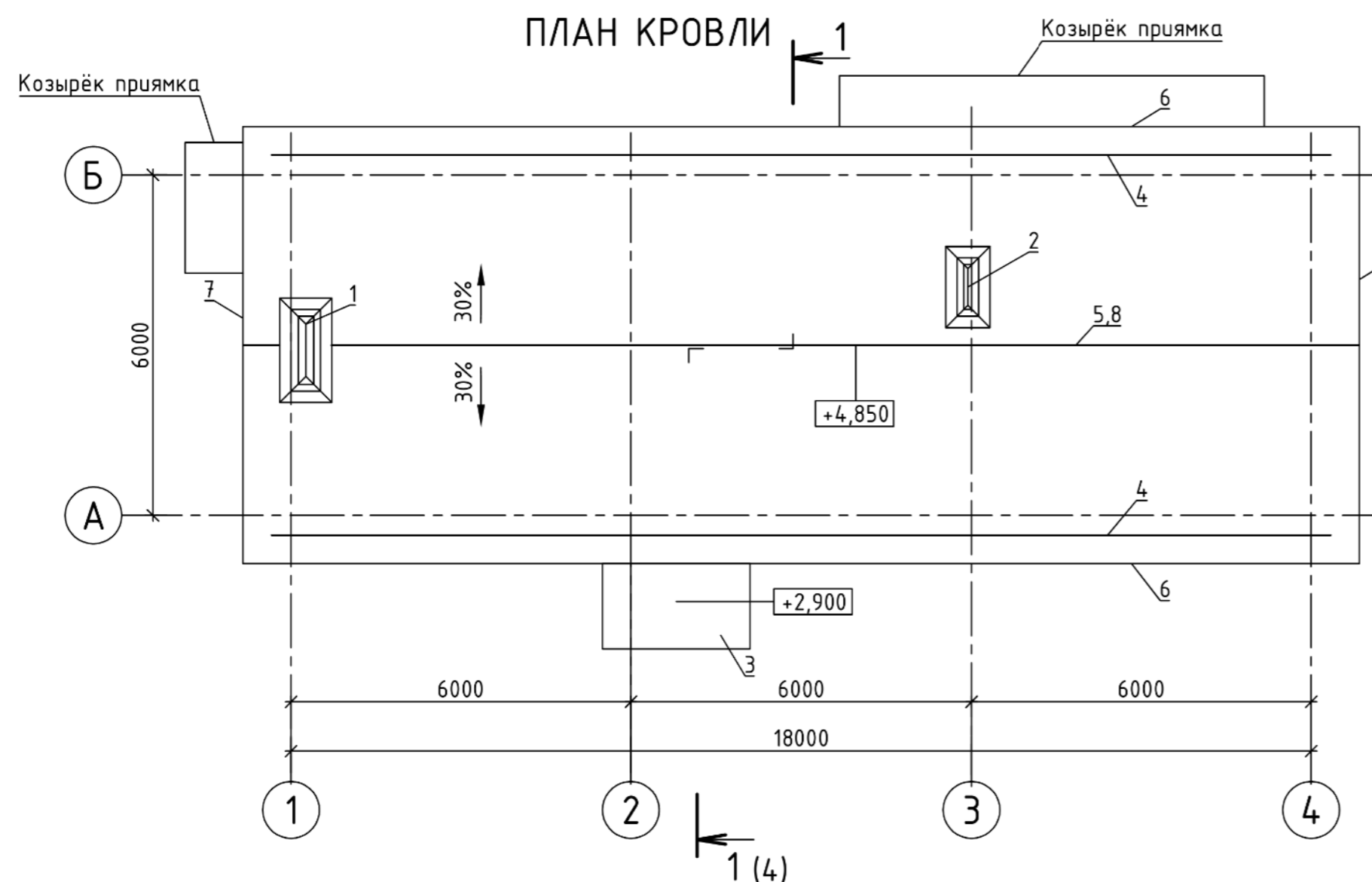
АО "МОСОБЛГИДРОПРОЕКТ"
Дедовск
2025
Формат: А2

Изм.	Колуч.	Лист	№ док.	Подпись	Дата
2	-	Зам.	327-25		02.07
Н.контр.	Казанская				02.07
Зам.нач.ОАиСК	Прохоров				02.07
Разр.г.л.экс.	Волкова				02.07

ПЛАН ЧЕРДАКА



ПЛАН КРОВЛИ



СПЕЦИФИКАЦИЯ ЭЛЕМЕНТОВ КРОВЛИ

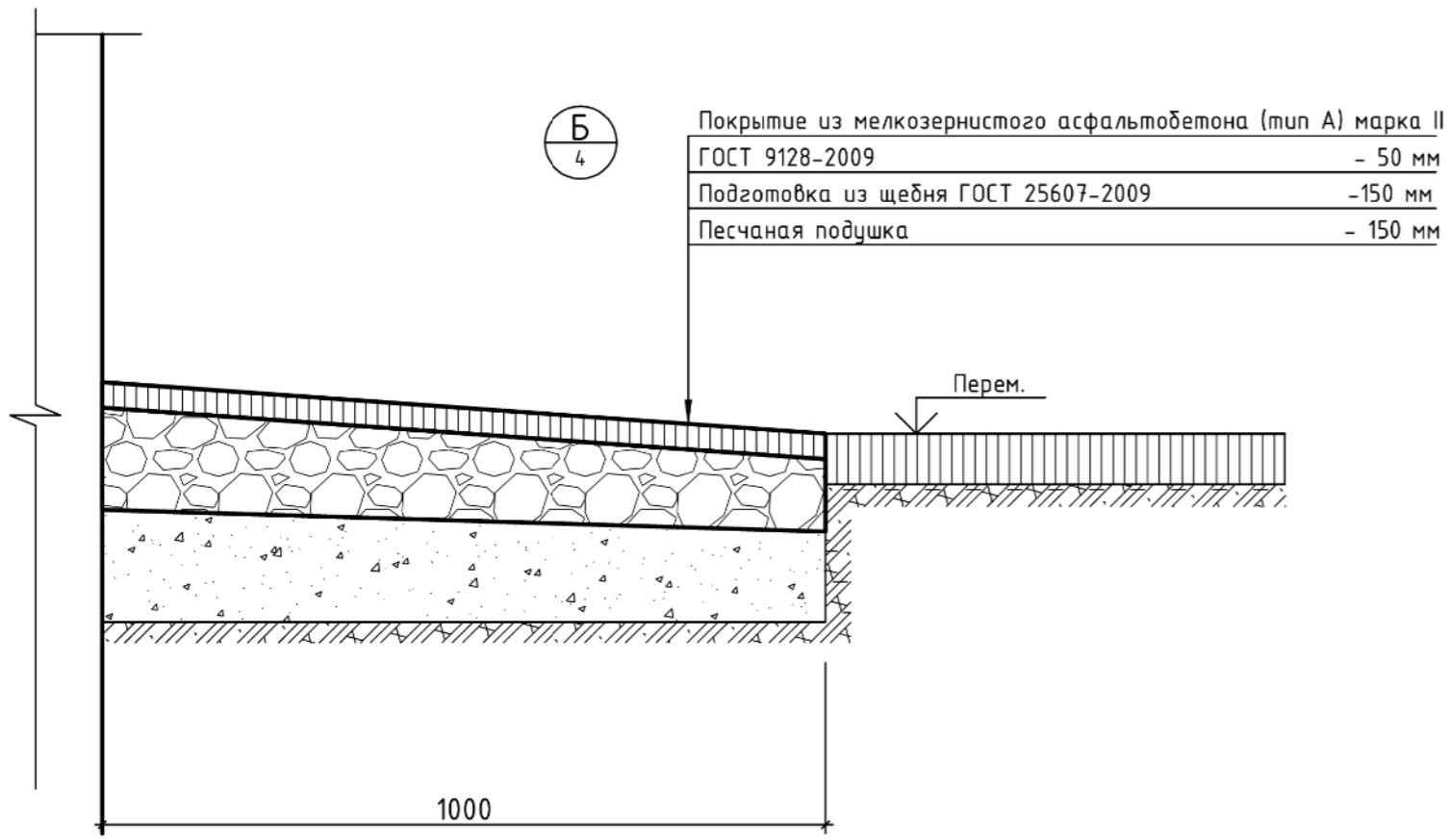
Поз.	Обозначение	Наименование	Кол.	Масса ед., кг	Примеч.
<u>Материалы</u>					
1	000 "Завод Стальконструкция"	Металлический зонт на вентиляцию размером 1800x900 мм RAL 7040 (RR21)	1		шт.
2	000 "Завод Стальконструкция"	Металлический зонт на вентиляцию размером 1400x800 мм RAL 7040 (RR21)	1		шт.
3	POLYGAL	Козырек из сотового поликарбоната 2000x2600 мм, толщиной 10 мм	1		шт.
		Кирпич КОРПУ 250x120x65 ИФ/150/2,0/50/ГОСТ 530-2012	1,7		м³
	Ruukki	Металлочерепица МП Монтеррей цвет RAL 7040 (RR21)	158,4		м²
	ТУ 5774-003-18603495-2004	Ветрозащитная пленка Изоспан Д	158,4		м²
	Rockwool	Минераловатные плиты "ROCKWOOL" РУФ БАТТС Д СТАНДАРТ" 160кг/м² - 150 мм	101,8		м²
	Rockwool	Минераловатные плиты "ROCKWOOL" ФАСАД БАТТС ОПТИМА" 160кг/м² - 50 мм	7,6		м²
	ГОСТ 2697-83	Пергамин	101,8		м²
	ГОСТ 28013-98	Цементно-песчаный раствор М150	101,8		м²
	ТУ 5774-003-18603495-2004	Ветрозащитная пленка Изоспан В	101,8		м²
4	Ruukki	Снегозадержатель трубчатый 3000 мм RAL 7040 (RR21)	39,4		п.м.
	Ruukki	Перфорированный софит, металлический цвет RAL 9003	26,5		м²
5	Ruukki RA9AR	Коньковая планка плоская 2000 мм	11		шт.
6	Ruukki RA9BEF	Карнизная планка универсальная 2000 мм	21		шт.
7	Ruukki RA9BG	Торцевая планка 2000 мм	9		шт.
8	Ruukki RA1AS	Опорная планка конька	72		шт.

СПЕЦИФИКАЦИЯ НА УЗЕЛ Б

Поз.	Обозначение	Наименование	Кол.	Масса ед., кг	Примеч.
<u>Детали</u>					
1	ГОСТ 9128-2009	Мелкозернистый асфальтобетон (тип А) марка II	2,85		м³
2	ГОСТ 25607-2009	Щебень	8,55		м³
3	ГОСТ 8736-2014	Песок средней крупности, класс I	8,55		м³

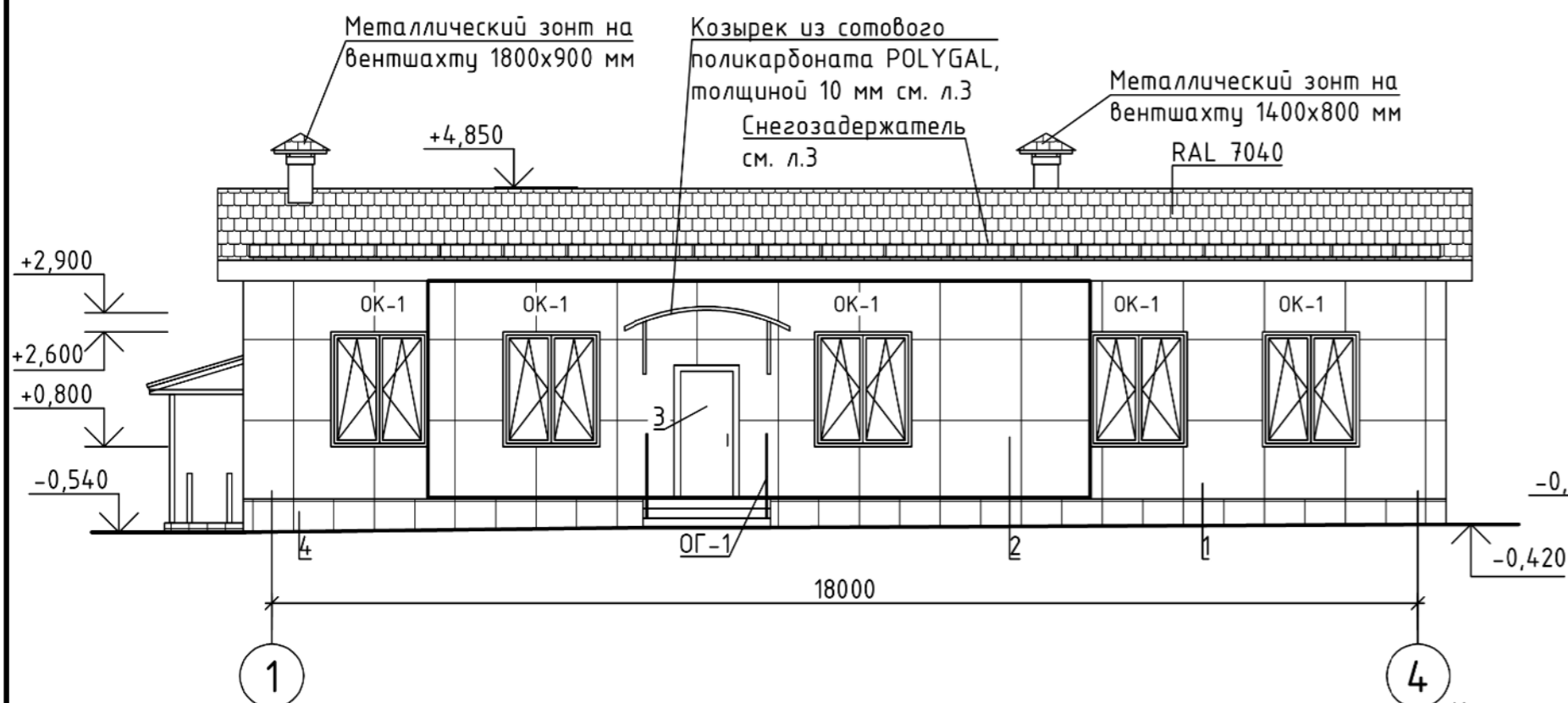
1 Козырьки прямых см. комплект 1103.1.1-32-19-КМ.

Изм. № подл. 127504
Подпись и дата 03.07.2025
Взам. инв. №

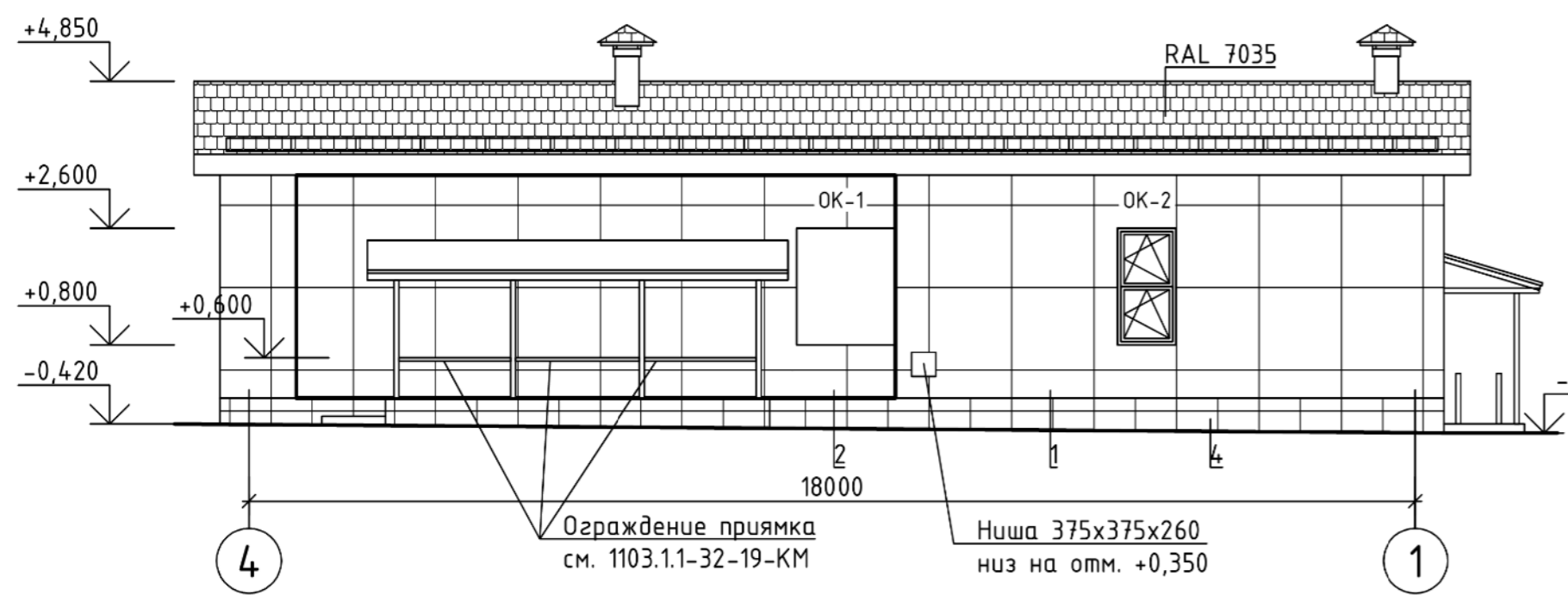


1103.1.1-17-19-AP				
КАСКАД КУБАНСКИХ ГЭС				
ГЭС				
2	-	Зам. 327-25	02.07	
Изм.	Колуч.	Лист. № док.	Подпись	Дата
Н.контр.	Казанская		02.07	
Зам.нач.ОАиСК	Прохоров		02.07	
Разр.гл.экс.	Волкова		02.07	
Комплексная реконструкция и модернизация. Здание привлеченного персонала ГЭС. Архитектурные решения			Стадия	Лист
			Р	3
План чердака. План кровли. Узел Б			АО "МОСОБЛГИДРОПРОЕКТ" Дедовск 2025	
Формат: А2				

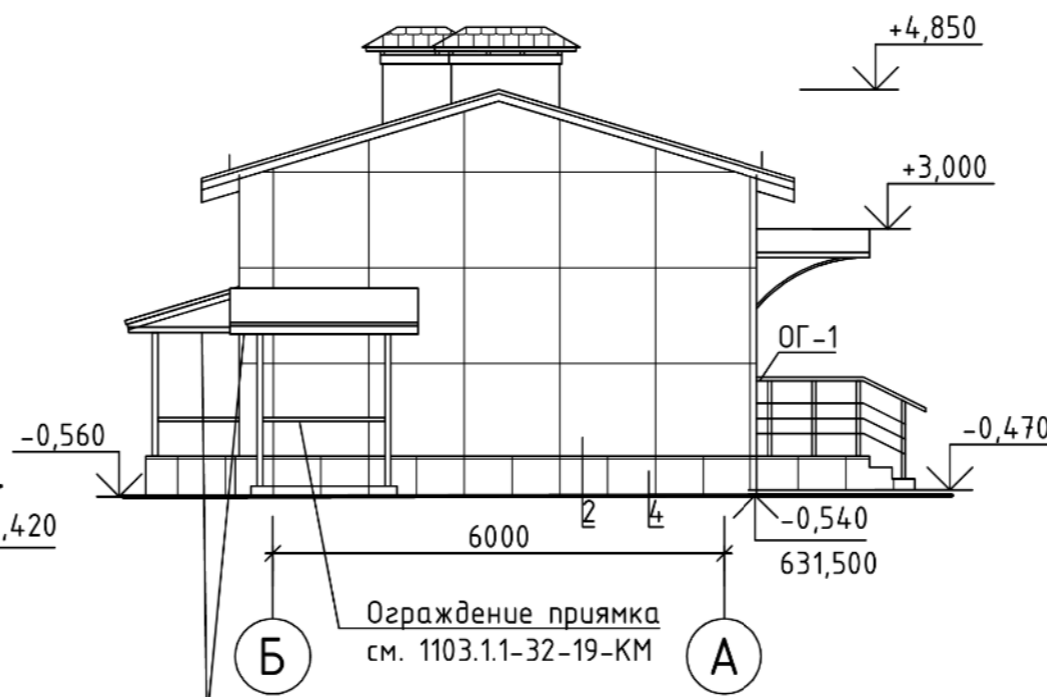
ФАСАД 1-4



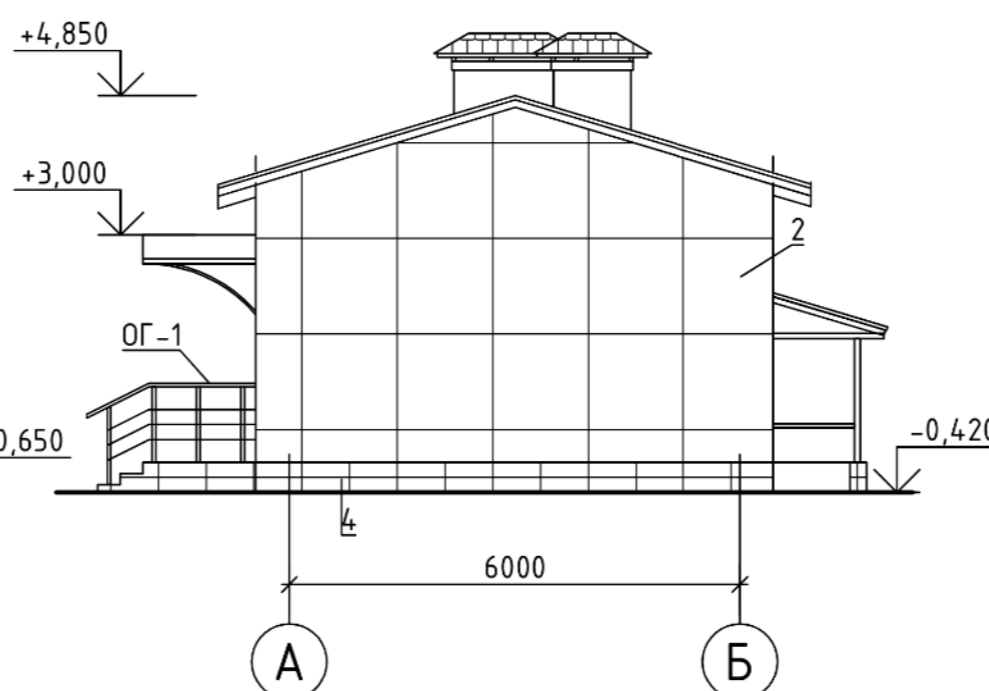
ФАСАД 4-1



ФАСАД Б-А



ФАСАД А-Б



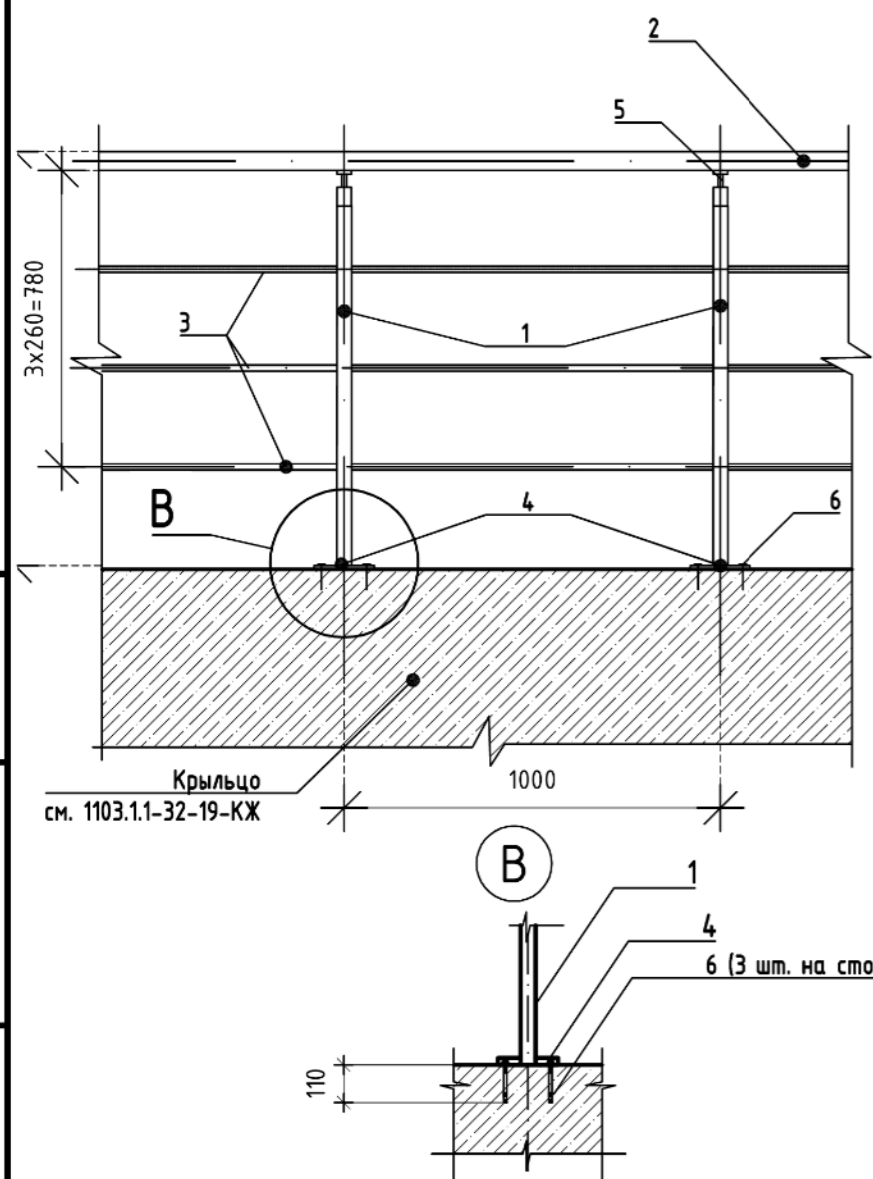
ВЕДОМОСТЬ ОТДЕЛКИ ФАСАДА

Поз. отделки	Наименование элемента фасада	Наименование материала отделки	Наименование и номер эталона цвета или образца колера	Примечание
1	Стены	Металлокассеты закрытого типа Alcotek® MetAluST (или аналог)	RAL 9003	
2	Стены	Металлокассеты закрытого типа Alcotek® MetAluST (или аналог)	RAL 5005	
3	Двери	Порошковая окраска	RAL 3009	
4	Цоколь	Металлокассеты закрытого типа Alcotek® MetAluST (или аналог)	RAL 5005	

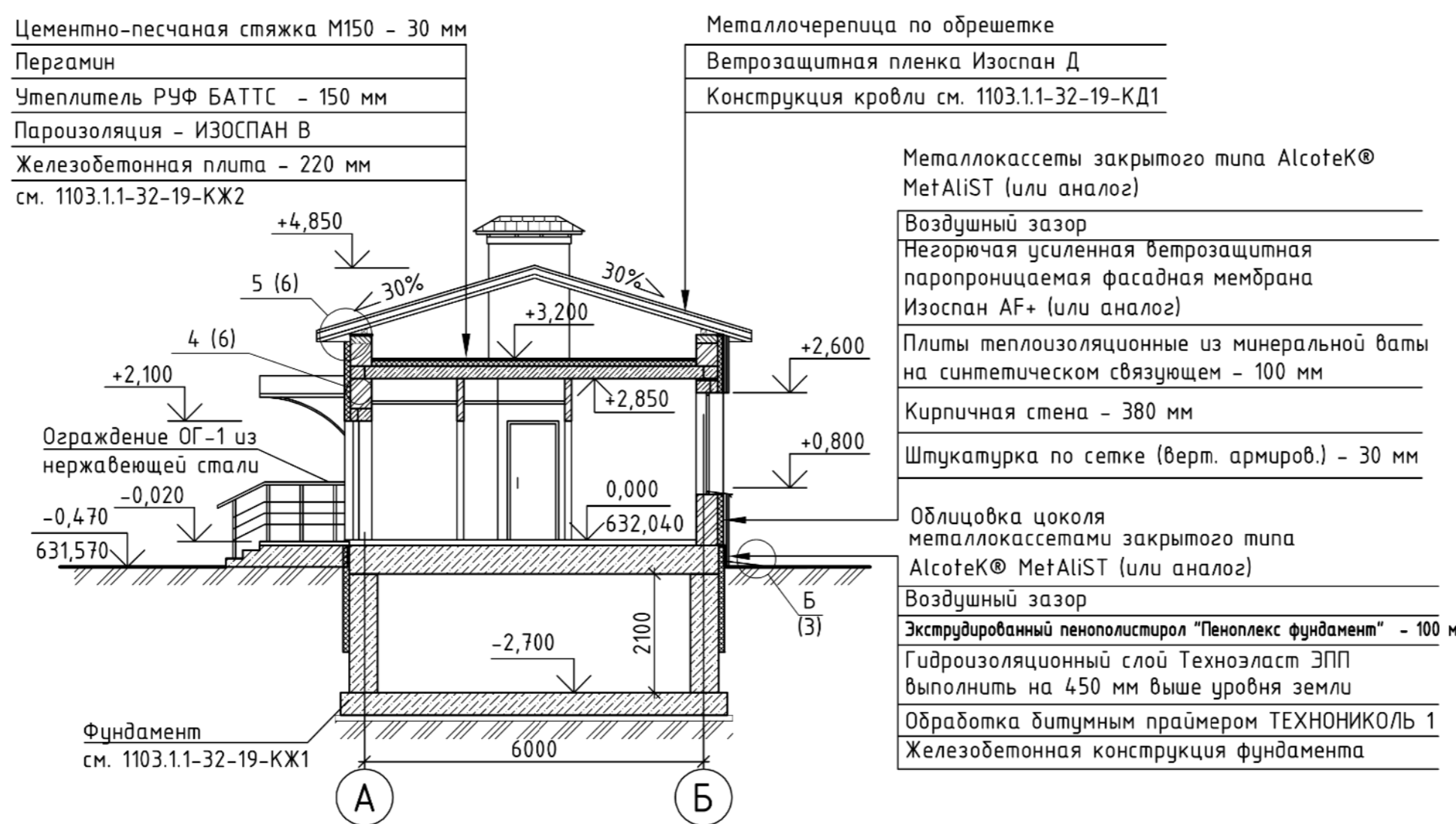
СПЕЦИФИКАЦИЯ ЭЛЕМЕНТОВ ОГРАЖДЕНИЯ ИЗ НЕРЖАВЕЮЩЕЙ СТАЛИ

Поз.	Наименование	Артикул	Кол.	Сортамент	Эскиз	Примечание
ОГ-1	Ограждение					<p>ГОСТ Р 51261-99 Производственная компания ООО "Сталь-Т" или аналог</p>
1	Стойка из нержавеющей стали марка стали AISI304, поверхность зеркальная		8шт.	Труба 38,1x1,5x1100 мм		
2	Поручень из нержавеющей стали марка стали AISI304, поверхность зеркальная		4,6 п.м	Труба 50x1,5		
3	Ригель из нержавеющей стали марка стали AISI304, поверхность зеркальная		13,8 п.м	Труба 16,0x1,5		
4	Фланец с декоративной крышкой для трубы Ø38,1		8шт.	Ø38,1		
5	Крепление поручня "штырь универсальный" со стойкой		8шт.	Ø38,1/50,8		
	Держатель ригеля для трубы Ø16 к трубе Ø38,1		8шт.	Ø16,0/38,1		
	Заглушка круглая для ригеля		6шт.	Ø16,0		
	Отвод для поручня		2шт.	Ø50,0		
6	Анкер HILTI HST-HSR		24шт.			

ОГРАЖДЕНИЕ КРЫЛЬЦА (1:10)



РАЗРЕЗ 1-1 (2,3,5)

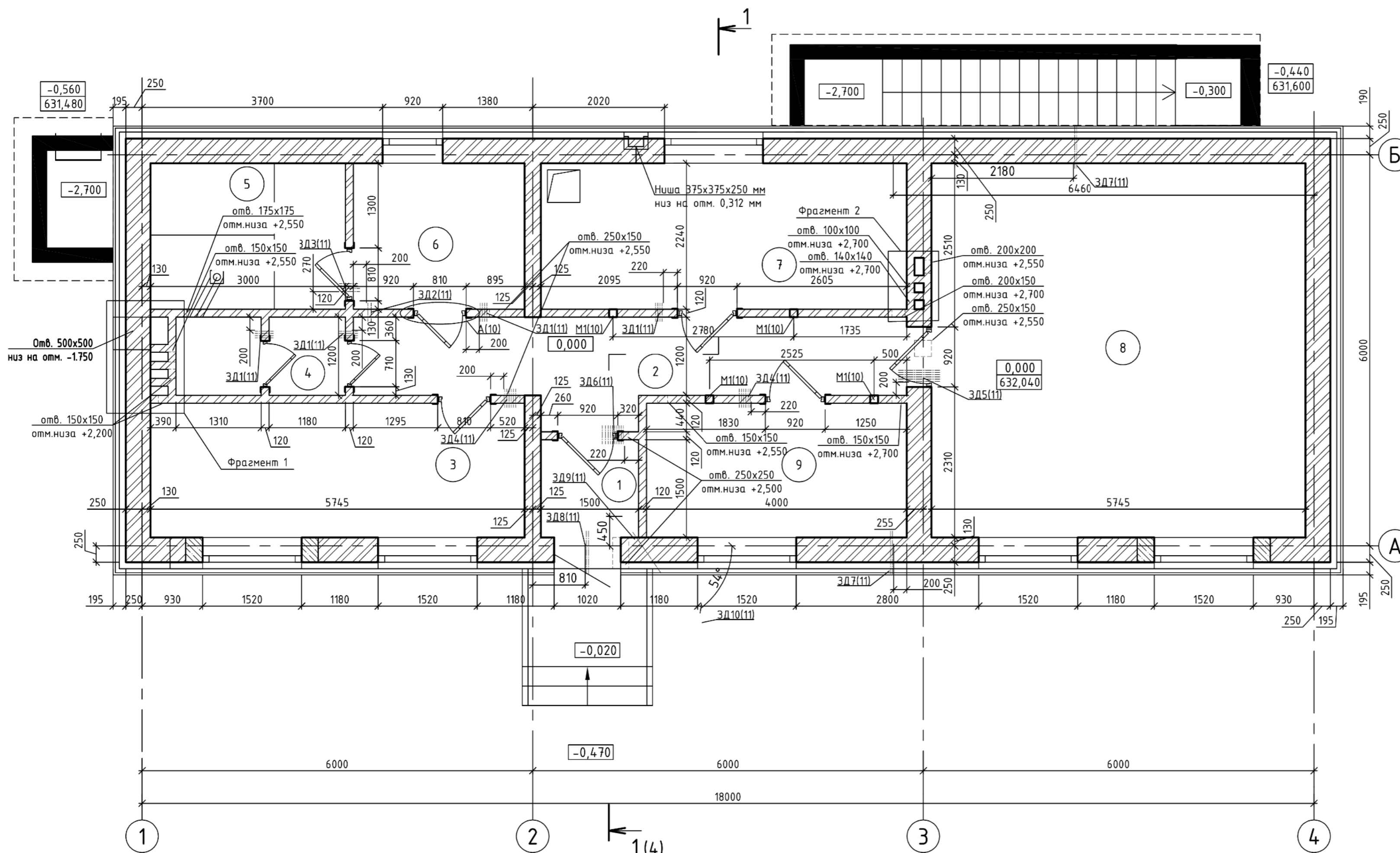


- 1 В соответствии с ГОСТ 25772-83 "Ограждения лестниц, балконов и крыш стальные. Общие технические условия" поверхность ограждения из нержавеющей стали не должна иметь «механических повреждений, заусенцев, искривлений, окалины или ржавчины».
- 2 Поручни и ригели замыкаются на всех поворотах ограждений.
- 3 Все элементы из нержавеющей стали соединяются с применением аргоно-дуговой сварки.
- 4 Сверление отверстий для стоек Ø8 мм, глубина 120 мм. Крепление на 3 распорных анкера. Фланец приваривается к стойке.
- 5 Конструкцию кровли см. 1103.1.1-32-19-КД1.

Взам. инв. №
Подпись и дата
03.07.2025
Инв. № подл.
127504

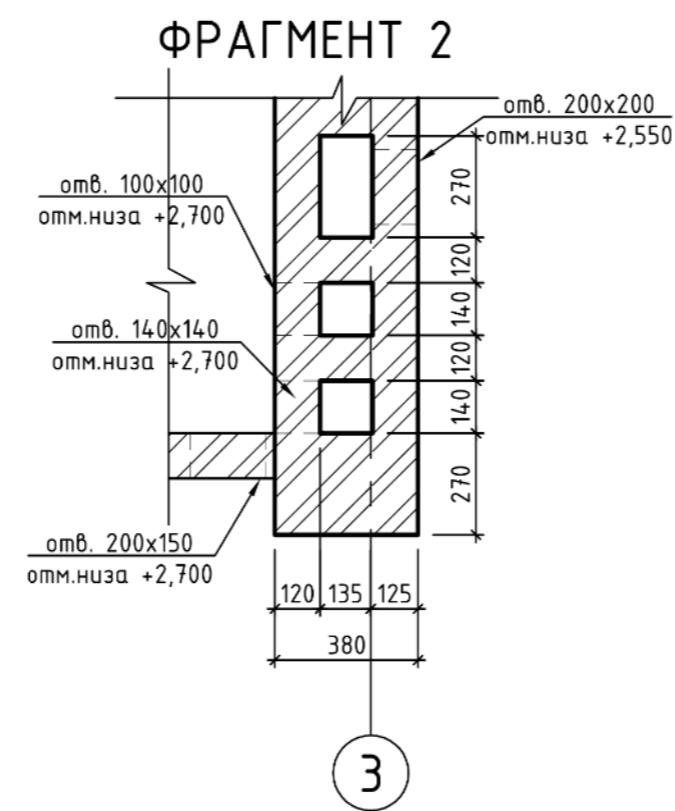
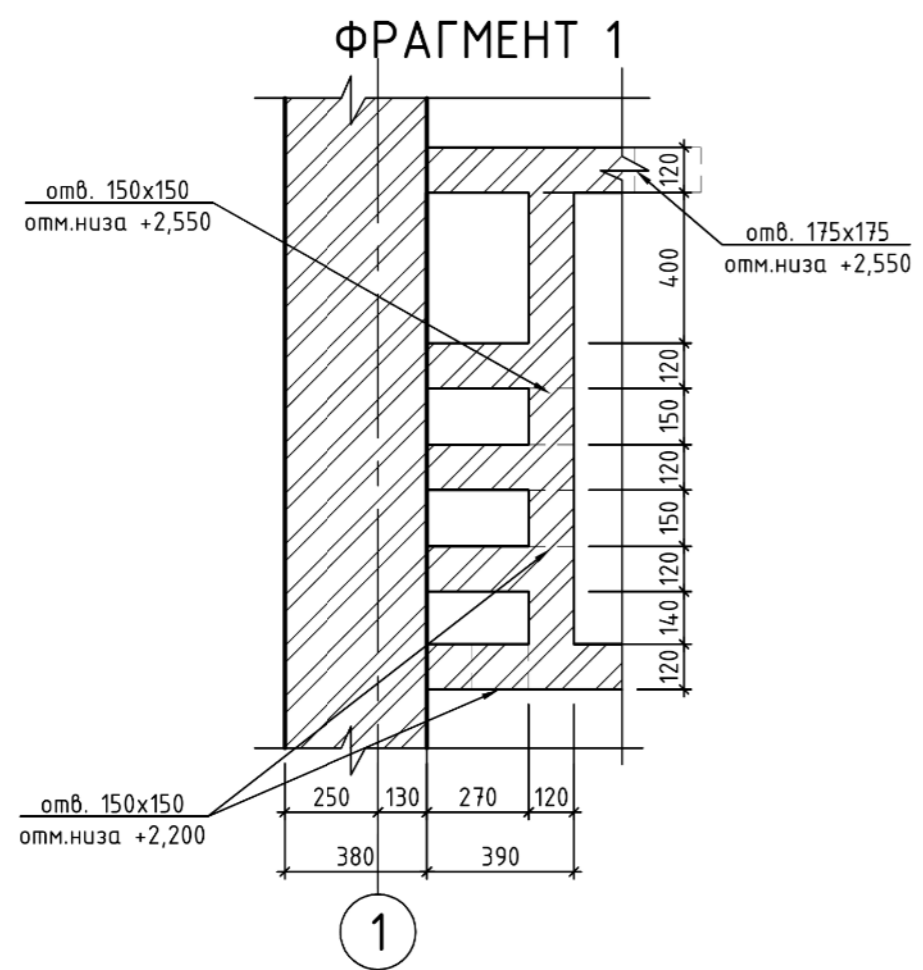
1103.1.1-17-19-АР				
КАСКАД КУБАНСКИХ ГЭС				
ГЭС				
Изм.	Колуч.	Лист	№ док.	Дата
2	-	Зам.	327-25	02.07
Комплексная реконструкция и модернизация. Здание привлеченного персонала ГЭС. Архитектурные решения			Стадия	Лист
Фасад 1-4, 4-1, А-Б, Б-А.			Р	4
Ограждение крыльца. Узел В.			АО "МОСОБЛГИДРОПРОЕКТ"	
Разрез 1-1			Дедовск	2025
Формат: А2				

Кладочный план на отм. 0,000



ЭКСПЛИКАЦИЯ ПОМЕЩЕНИЙ

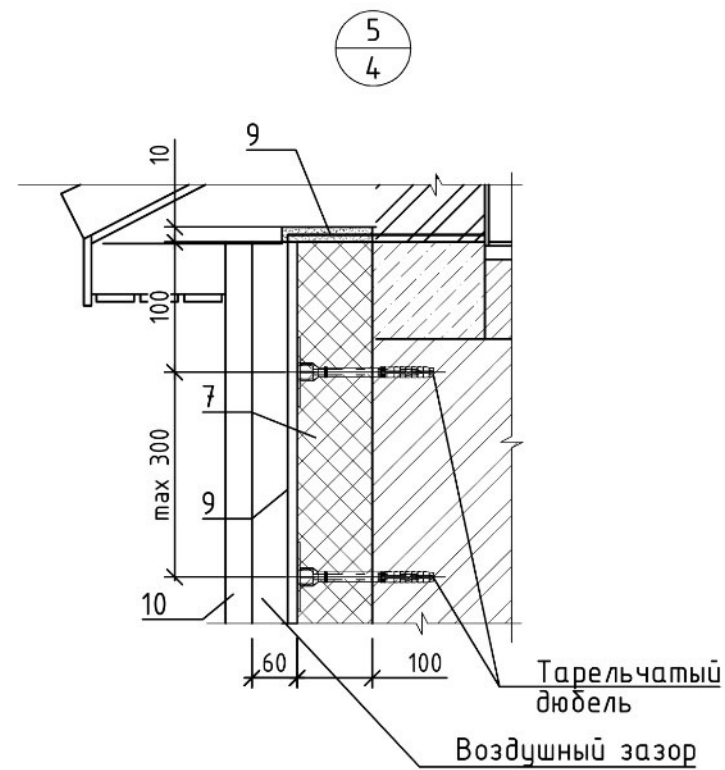
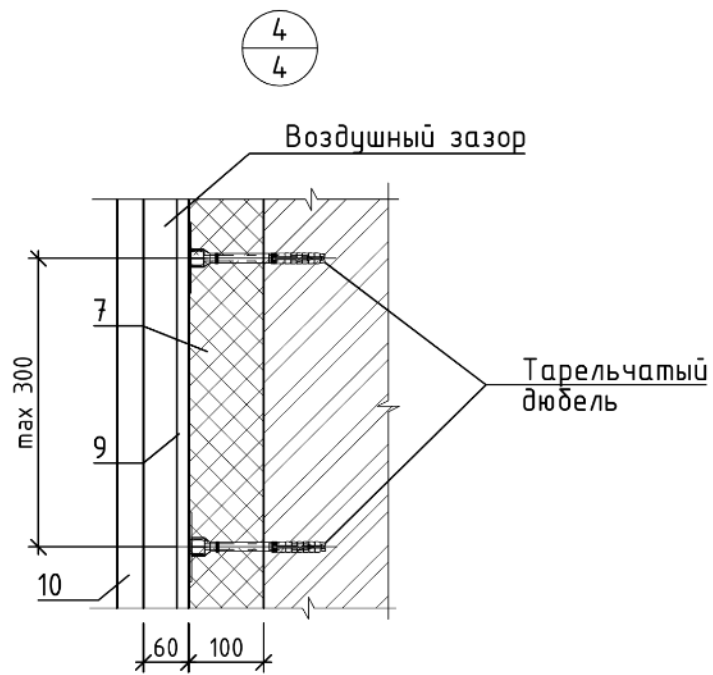
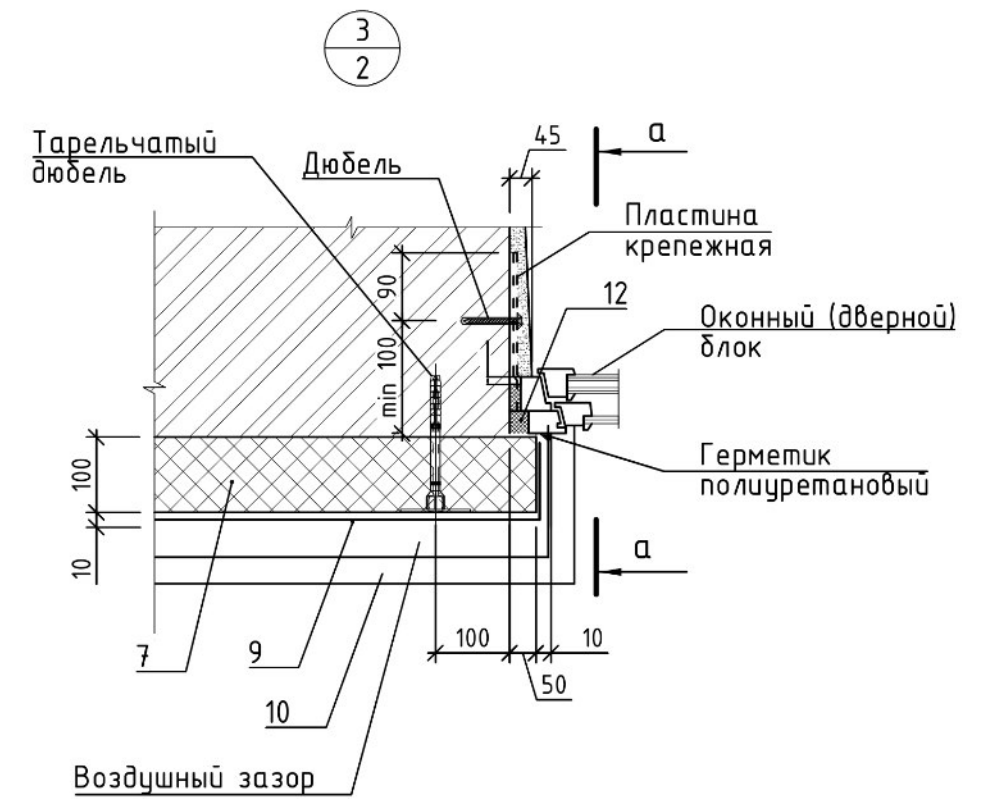
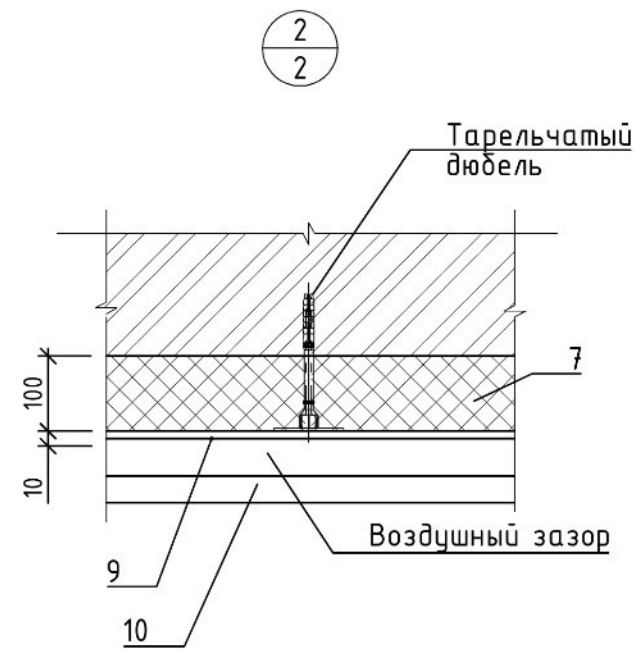
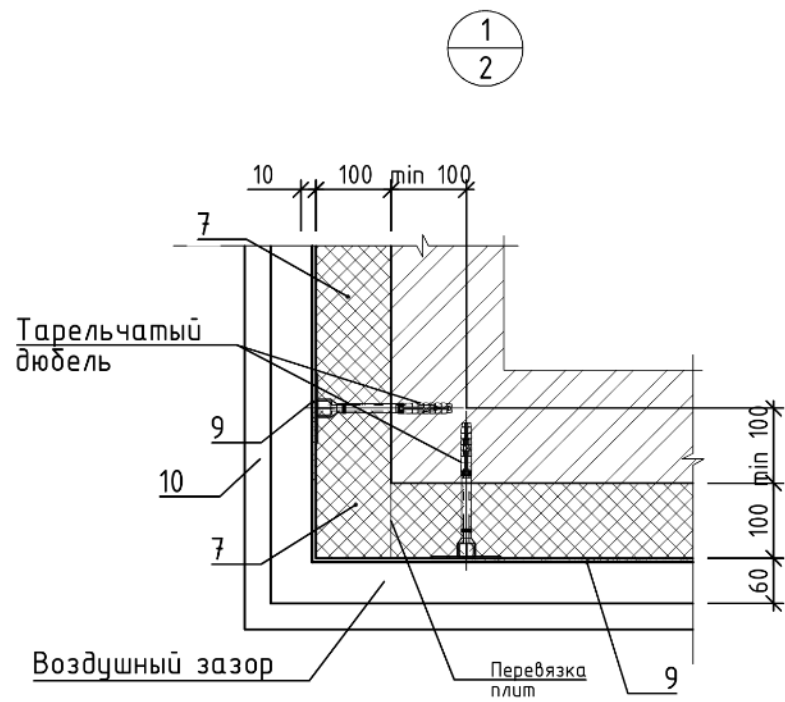
Номер помещения	Наименование	Площадь, м²	Кат. помещения
1	Тамбур	2,6	-
2	Коридор	10,6	-
3	Комната приема пищи	11,5	-
4	Санузел	2,9	-
5	Душевая	6,5	-
6	Гардеробная	5,6	-
7	Помещение бака питьевой воды	12,3	Д
8	Комната отдыха	33,0	-
9	Комната отдыха	8,0	-



- Относительная отметка 0,000 соответствует абсолютной отметке 631,530.
- Стены выполнить из кирпича КОРПу 250x120x65 1НФ/150/2,0/50/ГОСТ 530-2012 на растворе М50.
- Полы выполнять после прокладки коммуникаций по сантехнической и электротехнической части.
- Данный лист читать совместно с листом 2.
- Низ отм. потолка в помещениях 1,2,4 от уровня чистого пола +2,400.

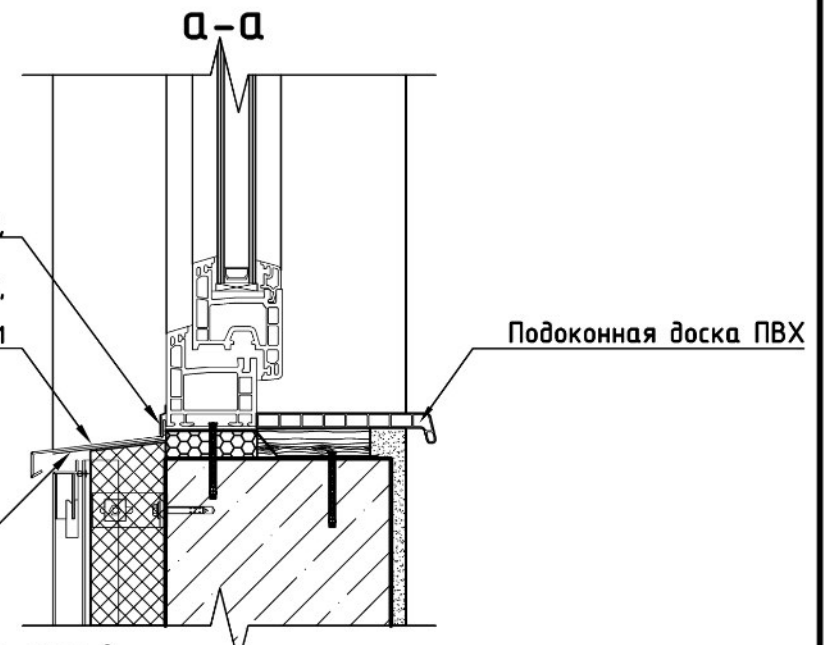
Изм. № подл. 127504
 Подпись и дата 03.07.2025
 Взам. инв. №

1103.1.1-17-19-AP					
КАСКАД КУБАНСКИХ ГЭС					
ГЭС					
2	-	Зам. 327-25		02.07	
Изм.	Колуч.	Лист	№ док.	Подпись	Дата
Н.контр.	Казанская			02.07	
Зам.нач.ОАиСК	Прохоров			02.07	
Разр.гл.экс.	Волкова			02.07	
Комплексная реконструкция и модернизация. Здание привлеченного персонала ГЭС. Архитектурные решения			Стадия	Лист	Листов
Кладочный план на отм. 0,000. Фрагменты 1, 2			Р	5	
АО "МОСОБЛГИДРОПРОЕКТ"			Дедовск 2025		
Формат: А2					



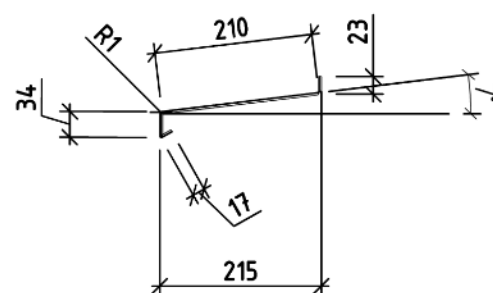
Винт самонарезающий с пресс-шайбой, со сверлом ПШС 4,2x16 с герметизирующей шайбой, шаг 200 мм, ГОСТ 59571-2021

Монтажная пена Ia-Typ A (-10) ГОСТ Р 59599-2021



1 Спецификацию к узлам 1...5 см. лист 9

Фасонное изделие ФИ1



Инв. N подл.	Подпись и дата	Взам. инв. N
127504	03.07.2025	

1103.1.1-17-19-AP					
КАСКАД КУБАНСКИХ ГЭС ГАЗС					
2	-	Зам.	327-25		02.07
Изм.	Колуч.	Лист.	№ док.	Подпись	Дата
Н.контр.	Казанская				02.07
Зам.нач.ОАиСК	Прохоров				02.07
Разр.гл.эксп	Волкова				02.07
Комплексная реконструкция и модернизация. Здание привлечённого персонала ГАЗС. Архитектурные решения				Стадия	Лист
				Р	6
Узлы 1...5. Сечение а-а. Фасонное изделие ФИ1				Листов	
				АО "МОСОБЛГИДРОПРОЕКТ" Дедовск 2025	

СПЕЦИФИКАЦИЯ ЭЛЕМЕНТОВ ЗАПОЛНЕНИЯ ДВЕРНЫХ ПРОЕМОВ

Поз.	Обозначение	Наименование	Кол.	Масса ед., кг	Примечание
Д1л	ДСН ЛПН 2100-1020 ГОСТ 31173-2016	Дверной блок стальной наружный, однопольный левого исполнения, с открыванием полотна наружу, класс прочности - М3, для проема высотой 2100 мм, шириной 1020 мм	1	130	утепленный с уплотнением в притворах и доводчиком RAL 3009
Д2л	ДГ 21-7 ГОСТ 475-2016	Дверь деревянная, внутренняя глухая, левого исполнения для проема высотой 2100 мм и шириной 710 мм	2	45	
Д3л	ДГ 21-8 ГОСТ 475-2016	Дверь деревянная, внутренняя глухая левого исполнения для проема высотой 2100 мм и шириной 810 мм	1	50	
Д3п	ДГ 21-8 ГОСТ 475-2016	Дверь деревянная, внутренняя глухая правого исполнения для проема высотой 2100 мм и шириной 810 мм	2	50	
Д4л	ДГ 21-9 ГОСТ 475-2016	Дверь деревянная, внутренняя глухая левого исполнения для проема высотой 2100 мм и шириной 920 мм	3	56	
Д4п	ДГ 21-9 ГОСТ 475-2016	Дверь деревянная, внутренняя глухая правого исполнения для проема высотой 2100 мм и шириной 920 мм	1	56	

СПЕЦИФИКАЦИЯ ЭЛЕМЕНТОВ ЗАПОЛНЕНИЯ ОКОННЫХ ПРОЕМОВ

Поз.	Обозначение	Наименование	Кол.	Масса ед., кг	Примечание
ОК-1	ОП 1800-1500 (4М1-16-К4) ГОСТ 30674-99	Оконный блок из профилей ПВХ с поворотным-откидным открыванием	6		
ОК-2	ОП 1800-900 (4М1-16-4М1) ГОСТ 30674-99	Оконный блок из профилей ПВХ с поворотным-откидным открыванием	1		

СПЕЦИФИКАЦИЯ ЭЛЕМЕНТОВ ПЕРЕМЫЧЕК

Поз.	Обозначение	Наименование	Кол.	Масса ед. кг	Примечание
1	Серия 1.038-1 вып.1	Перемычка брусковая 5ПБ25-27	4	338,0	
2	Серия 1.038-1 вып.1	Перемычка брусковая 3ПБ25-8	4	162,0	
3	Серия 1.038-1 вып.1	Перемычка брусковая 5ПБ18-27	2	250,0	
4	Серия 1.038-1 вып.1	Перемычка брусковая 3ПБ18-8	2	119,0	
5		Уголок $100 \times 100 \times 8$ ГОСТ 8509-93 С225 ГОСТ 27772-88 L=1350	3	16,54	
6		Уголок $100 \times 100 \times 8$ ГОСТ 8509-93 С225 ГОСТ 27772-88 L=1600	7	18,4	
7	ГОСТ 6727-80	Проволка 5Вр1 L=280	13	0,04	

ВЕДОМОСТЬ ПЕРЕМЫЧЕК

Марка	Схема сечения
ПР1 (4 шт.)	
ПР2 (2 шт.)	
ПР3 (3 шт.)	
ПР4 (5 шт.)	
ПР5 (1 шт.)	

1 Спецификацию элементов заполнения дверных проёмов на отм. -2,700 см. л. 12.

Инв. № подл. 127504
Подпись и дата 31.05.2022
Взам. инв. №

1103.1.1-17-19-АР					
КАСКАД КУБАНСКИХ ГЭС					
ГЭС					
Изм.	Кол.уч.	Лист	№ док.	Подпись	Дата
1	-	Зам.	294-22		30.05
Комплексная реконструкция и модернизация. Здание привлечённого персонала ГАЭС. Архитектурные решения					
Спецификации элементов заполнения дверных и оконных проёмов, элементов перемычек. Ведомость перемычек					
Н.контр.	Лебедева				31.05
Нач. АО	Александрова				30.05
Пров.рук.гр.	Волкова				27.05
Разр.зл.спец	Скрипкин-Кузнецов				27.05
Стадия	Лист	Листов			
Р	7				
АО "МОСОБЛГИДРОПРОЕКТ"					
Дедовск 2022					

Формат: А3

ВЕДОМОСТЬ ОТДЕЛКИ ПОМЕЩЕНИЙ

Номер по плану	Наименование помещения	Площадь помещения	Тип пола	Полы, м ²				Стены и перегородки, м ²				Потолки, м ²			
				Покрытие		Плинтус		Вид отделки				Вид отделки			
				Керамическая плитка	Ламинат	Керамический	Пластиковый	Штукатурка высококачественная	Штукатурка улучшенная	Покраска водоземлюсионными красками	Керамическая плитка	Затирка	Водоземлюсионная покраска улучшенная	Потолок из алюминиевой рейки	Потолочный плинтус
1	Тамбур	2,6	I	2,6	-	5,0	-	14,3	-	14,3	-	-	-	2,6	6,8
2	Коридор	10,6	I	10,6	-	14,5	-	41,3	-	41,3	-	-	-	10,6	20,5
3	Комната приема пищи	11,5	I	11,5	-	14,8	-	42,2	-	42,2	-	11,5	11,5	-	15,6
4	Санузел	2,9	I	2,9	-	7,7	-	-	21,9	-	21,9	-	-	2,9	7,6
5	Душевая	6,5	I	6,5	-	9,5	-	-	27,1	-	27,1	-	-	6,5	10,5
6	Гардеробная	5,6	I	5,6	-	8,0	-	22,8	-	22,8	-	-	-	5,6	9,7
7	Помещение бака питьевой воды	12,3	I	12,3	-	14,8	-	42,2	-	42,2	-	12,3	12,3	-	15,6
8	Комната отдыха	33,0	II	-	33,0	-	22,0	62,7	-	62,7	-	33,0	33,0	-	22,8
9	Комната отдыха	8,0	II	-	8,0	-	7,3	20,8	-	20,8	-	8,0	8,0	-	11,9
				52,0	41,0	74,3	29,3	246,2	49,0	246,2	49,0	64,8	64,8	28,2	121,0

1 Ведомость отделки помещений на отм. -2,700 см. л. 12.

Инв. № покл.	127504	Взам. инв. №
Подпись и дата	31.05.2022	

1103.1.1-17-19-AP					
КАСКАД КУБАНСКИХ ГЭС					
ГЭС					
1	-	Зам.	294-22		27.05
Изм.	Колуч.	Лист.	№ док.	Подпись	Дата
Н.контр.	Лебедева				31.05
Нач. АО	Александрова				30.05
Пров.рук.гр.	Волкова				27.05
Разр.зл.спец	Скрипкин-Кузнецов				27.05
Комплексная реконструкция и модернизация. Здание привлечённого персонала ГЭС. Архитектурные решения				Стадия	Лист
				Р	8
Ведомость отделки помещений				АО "МОСОБЛГИДРОПРОЕКТ" Дедовск 2022	

СПЕЦИФИКАЦИЯ МАТЕРИАЛОВ СТЕН

Поз.	Обозначение	Наименование	Кол.	Масса ед., кг	Примеч.
		<u>Материалы</u>			
1		Кирпич КОРПу 250x120x65 1НФ/150/2,0/50/ГОСТ 530-2012	87,6		м ²
2		Сетка 4 ^{5Вр1-50} _{5Вр1-50} 380	164,16		кг
3		Сетка 4 ^{5Вр1-50} _{5Вр1-50} 250	104,4		кг
4		Сетка 4 ^{5Вр1-50} _{5Вр1-50} 300	22,6		кг
5		Проволока 5Вр1	90,35		кг
6		Сетка 4 ^{5Вр1-100} _{5Вр1-100}	677,0		кг
7	ПЖ-100(НГ)-1000.600.100 ГОСТ 9573- 2012	Плиты теплоизоляционные из минеральной ваты на синтетическом связующем - 100 мм	204,6		м ²
7.1	ГОСТ Р 54359-2017	Клеевой состав на смешанном вяжущем для систем фасадных теплоизоляционных композиционных с системой вентфасада с воздушным зазором	1227,6		кг (расход 6 кг/м ²)
8	ТУ 5767-006-54349294-2014 (или аналог)	Экструдированный пенополистирол "Пеноплекс фундамент" - 100 мм	41,7		м ²
9	Изоспан (или аналог)	Негорючая усиленная ветрозащитная паропроницаемая фасадная мембрана Изоспан АF+	204,6		м ²
10	Алкотек (или аналог)	Металлокассеты закрытого типа Alcotek® MetAlIST RAL 9003	58,8		м ²
10.1	Алкотек (или аналог)	Металлокассеты закрытого типа Alcotek® MetAlIST RAL 5005	145,8		м ²
10.2	Алкотек (или аналог)	Металлокассеты закрытого типа Alcotek® MetAlIST RAL 5005	41,7		м ²
10.3	Алкотек (или аналог)	Металлокассеты закрытого типа Alcotek® MetAlIST RAL 9003	7,3		Устройство откосов
10.4	HILTI (или аналог)	Несущая подконструкция фасадной системы	194,8		м ²
12	Макроflex	Пена монтажная 0,75 л	5		шт.
16	Технониколь (или аналог)	Праймер ТЕХНОНИКОЛЬ 1	41,7		м ²
17	Технониколь (или аналог)	Гидроизоляция Техноэласт ЭПП	41,7		м ²
18	Алкотек (или аналог)	Фасонное изделие ФИ1. Оцинкованная сталь с полимерным покрытием лаком ГФ-296 с одной стороны, толщиной 0,8 мм (развертка 0,4 м)	9,9		п.м. Устройство отливов
19	Технониколь (или аналог)	Гидроизоляция Техноэласт ЭПП	41,7		м ²
20	ГОСТ Р 59599-2021	Монтажная пена Ia-Typ A (-10)	2		шт.

СПЕЦИФИКАЦИЯ МАТЕРИАЛОВ ЗАПОЛНЕНИЯ ОКОННЫХ И ДВЕРНЫХ ПРОЕМОВ

Поз.	Обозначение	Наименование	Кол.	Масса ед., кг	Примеч.
		<u>Материалы</u>			
1	Макроflex	Пена монтажная 0,75 л	30		шт.
2		Дюбель НPS-I Hilti Ø8	113		шт.
3	Макроflex	Силиконовый герметик АХ104 300 мл	35		шт.
4	ТУ 5772-003-18757376-01	Подоконная доска ПВХ 1500x300	6		шт.
5	ТУ 5772-003-18757376-01	Подоконная доска ПВХ 900x300	1		шт.

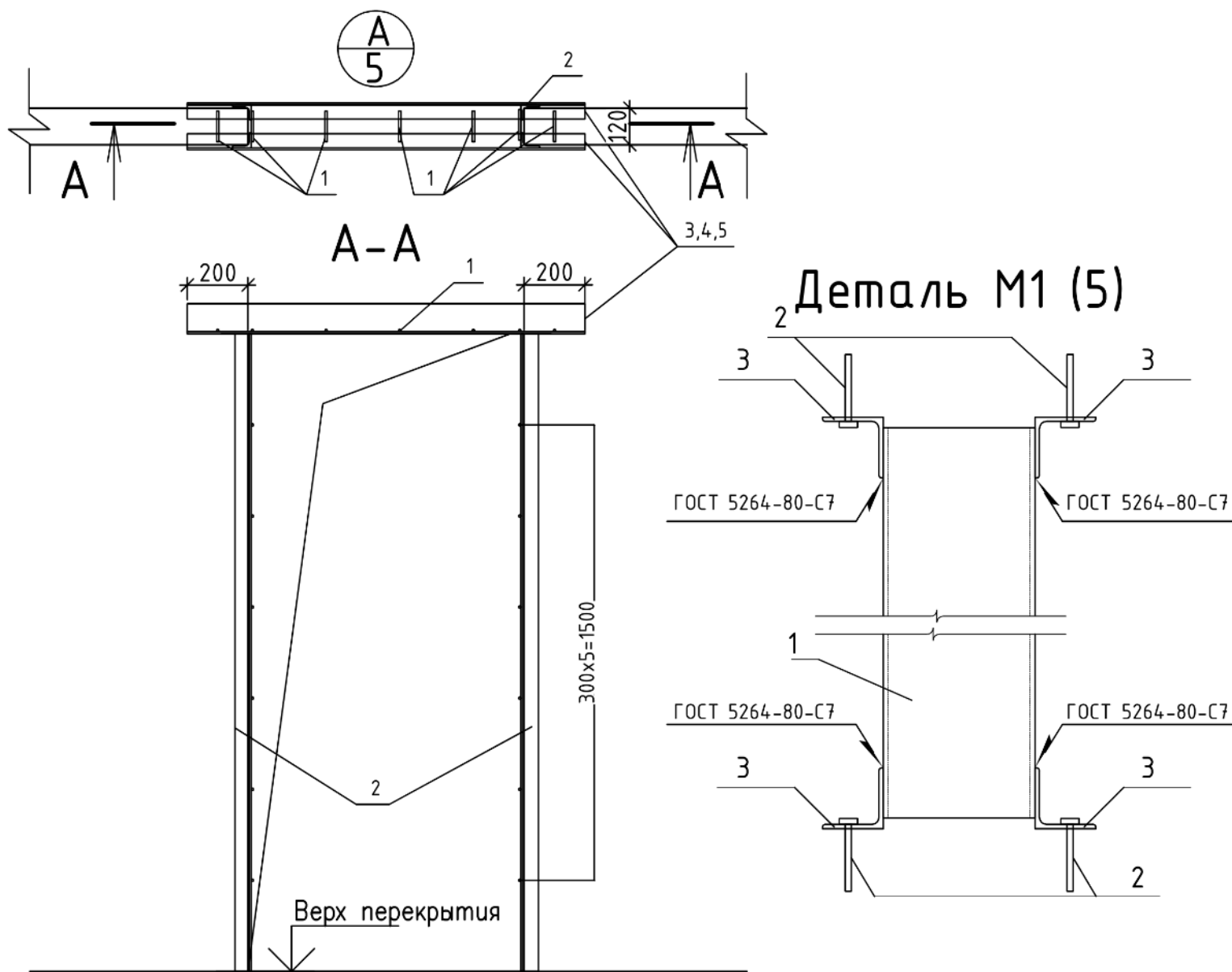
1 Спецификацию материалов и элементов заполнения дверных проёмов на отм. -2,700 см. л. 12.

Инв. N подл. 127504

Подпись и дата 03.07.2025

Взам. инв. N

1103.1.1-17-19-AP					
КАСКАД КУБАНСКИХ ГЭС					
ГЭС					
2	-	Зам.	327-25		02.07
Изм.	Колуч.	Лист.	№ док.	Подпись	Дата
Н.контр.	Казанская				02.07
Зам.нач.ОАиСК	Прохоров				02.07
Разр.гл.эксп	Волкова				02.07
Комплексная реконструкция и модернизация. Здание привлечённого персонала ГЭС. Архитектурные решения				Стадия	Лист
				Р	9
Спецификации материалов стен, отделки оконных и дверных проёмов				АО "МОСОБЛГИДРОПРОЕКТ" Дедовск 2025	



СПЕЦИФИКАЦИЯ ЭЛЕМЕНТОВ ДЕТАЛИ М1

Поз.	Обозначение	Наименование	Кол.	Масса ед., кг	Примеч.
<u>Сборочные единицы</u>					
			4	91,52	шт.
1		Труба 120x120x6 ГОСТ 8639-82 В 10 ГОСТ 13663-86 L=2950	1	61,92	шт.
2	ГОСТ 20700-75	Анкер-болт М10x110	4	0,05	шт.
3		Уголок 100x100x10 8509-93 СтЗГпс ГОСТ 535-2005 L=120	4	1,8	шт.

СПЕЦИФИКАЦИЯ НА УЗЕЛ А

Поз.	Обозначение	Наименование	Кол.	Масса ед., кг	Примеч.
<u>Детали</u>					
1		8-А-1 ГОСТ 5781-82 L=100	171	0,04	шт.
2		Уголок 50x50x6 ГОСТ 8509-93 СтЗГпс ГОСТ 535-2005 L=2100	36	9,39	шт.
3		Уголок 50x50x6 ГОСТ 8509-93 СтЗГпс ГОСТ 535-2005 L=1300	4	5,81	шт.
4		Уголок 50x50x6 ГОСТ 8509-93 СтЗГпс ГОСТ 535-2005 L=1200	3	5,36	шт.
5		Уголок 50x50x6 ГОСТ 8509-93 СтЗГпс ГОСТ 535-2005 L=1100	2	4,92	шт.

ВЕДОМОСТЬ РАСХОДА СТАЛИ, КГ

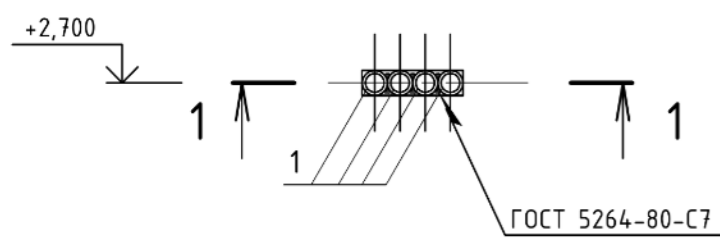
Марка элемента	Изделия арматурные		Изделия закладные		
	Арматура класса		Прокат марки		
	А240 (А-1)		СтЗГпс		
	ГОСТ 5781-82		ГОСТ 8509-93		
	φ8	Итого	L50x50x6	100x100x8	Итого
1	6,84	6,84			
2,3,4,5			387,2		387,2

1 Сварку производить по ГОСТ 5264-80 электродами Э-42 ГОСТ 9467-75.

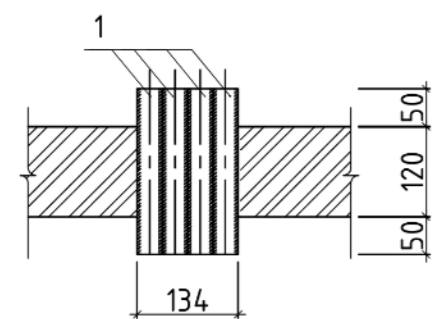
Инв. N подл. 127504
Подпись и дата 27.12.2019
Взам. инв. N

Изм.	Кол.уч.	Лист	№ док.	Подпись	Дата	1103.1.1-17-19-АР			
						КАСКАД КУБАНСКИХ ГЭС			
						ГАЗС			
						Комплексная реконструкция и модернизация. Здание привлечённого персонала ГАЗС. Архитектурные решения	Стадия	Лист	Листов
							Р	10	
						АО "МОСОБЛГИДРОПРОЕКТ"			
						Деталь М1. Узел А			
						Дедовск 2019			
						Формат: А3			

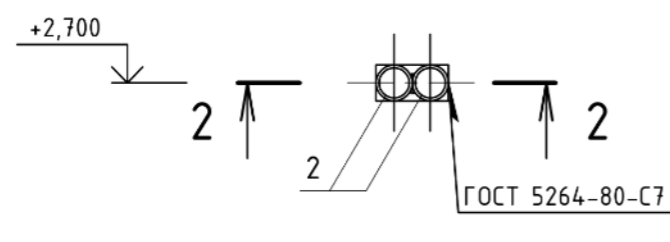
ЗД1 (5)



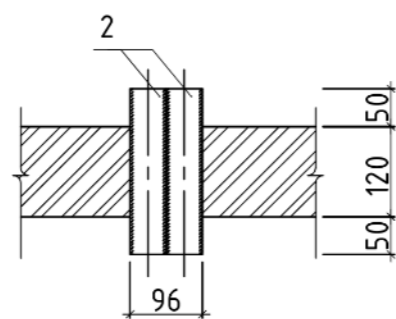
1-1



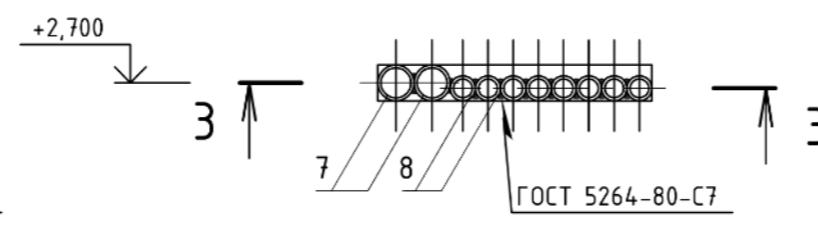
ЗД2 (5)



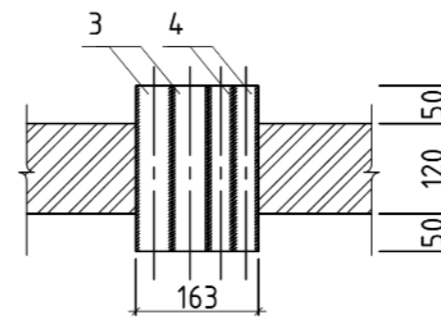
2-2



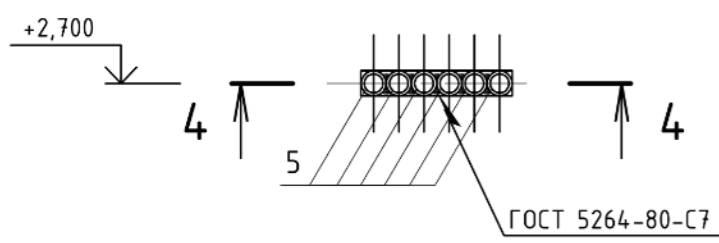
ЗД3 (5)



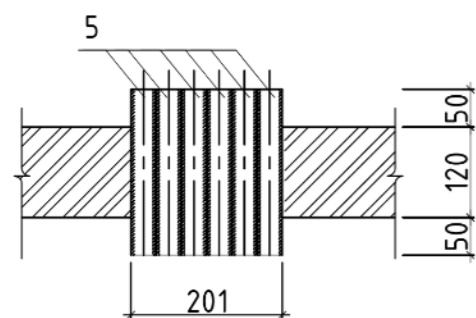
3-3



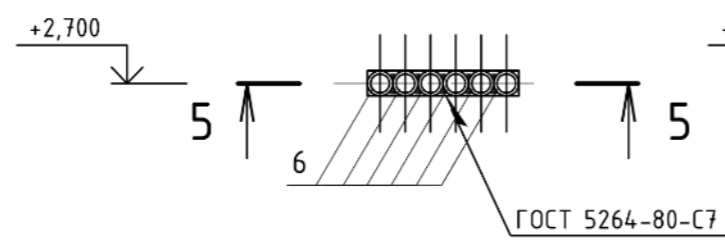
ЗД4 (5)



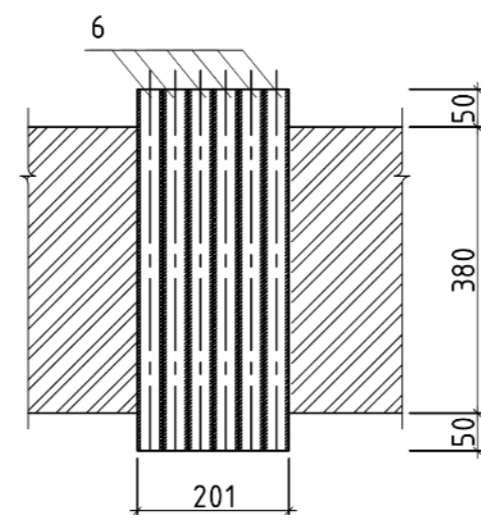
4-4



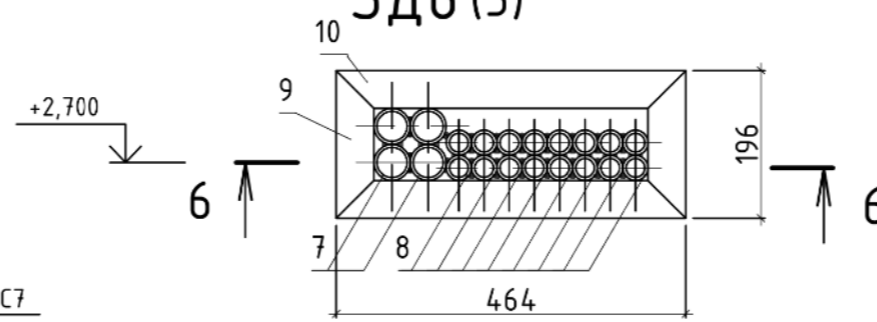
ЗД5 (5)



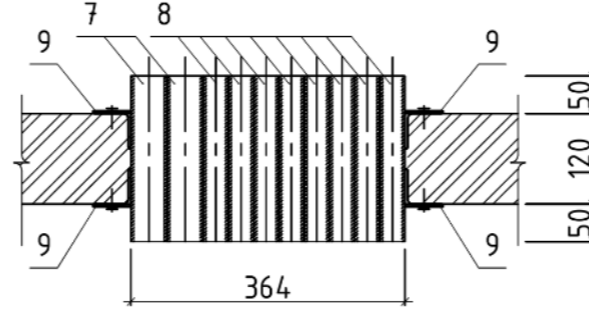
5-5



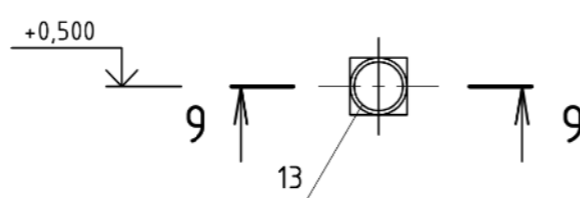
ЗД6 (5)



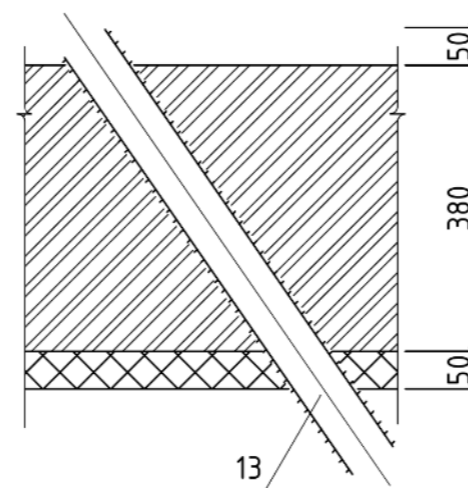
6-6



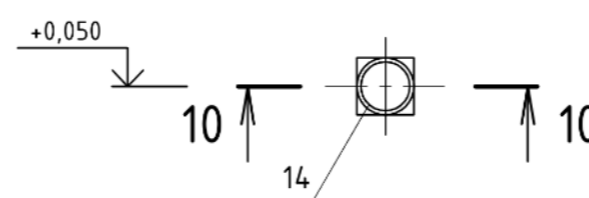
ЗД9 (5)



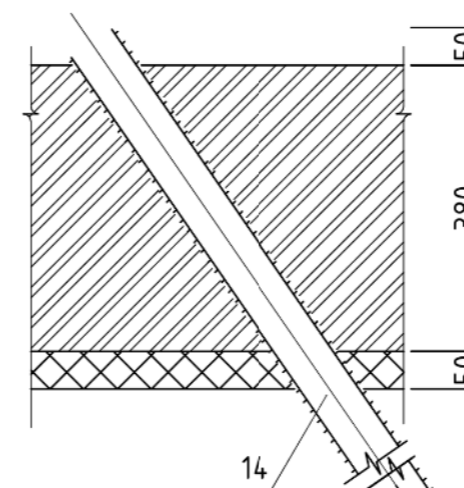
9-9



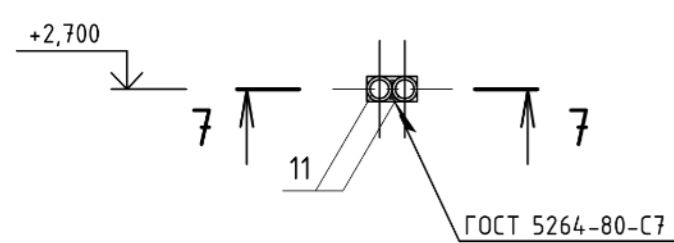
ЗД10 (5)



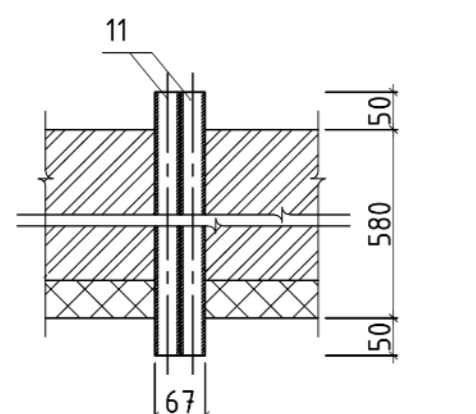
10-10



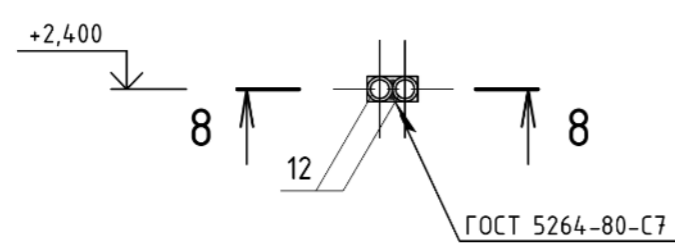
ЗД7 (5)



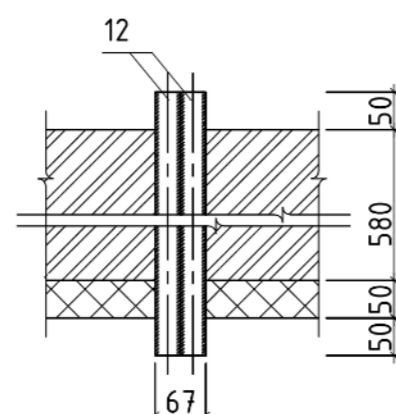
7-7



ЗД8 (5)



8-8



СПЕЦИФИКАЦИЯ НА ЗАКЛАДНЫЕ ДЕТАЛИ ЗД1...ЗД10

Поз.	Обозначение	Наименование	Кол.	Масса ед., кг	Примеч.
Сборочные единицы					
Закладная деталь ЗД1					
1		Труба 25x3,2 ГОСТ 3262-75 L=220	4	0,53	шт.
Закладная деталь ЗД2					
2		Труба 40x3,5 ГОСТ 3262-75 L=220	2	0,84	шт.
Закладная деталь ЗД3					
3		Труба 40x3,5 ГОСТ 3262-75 L=220	2	0,84	шт.
4		Труба 25x3,2 ГОСТ 3262-75 L=220	2	0,53	шт.
Закладная деталь ЗД4					
5		Труба 25x3,2 ГОСТ 3262-75 L=220	4	0,53	шт.
Закладная деталь ЗД5					
6		Труба 25x3,2 ГОСТ 3262-75 L=480	4	1,15	шт.
Закладная деталь ЗД6					
7		Труба 40x3,5 ГОСТ 3262-75 L=220	4	0,84	шт.
8		Труба 25x3,2 ГОСТ 3262-75 L=220	16	0,53	шт.
9		Уголок 50x50x5 ГОСТ 8509-93 см3/пс ГОСТ 535-2005 L=196	4	0,74	шт.
10		Уголок 50x50x5 ГОСТ 8509-93 см3/пс ГОСТ 535-2005 L=464	4	1,75	шт.
Закладная деталь ЗД7					
11		Труба 25x3,2 ГОСТ 3262-75 L=680	2	1,63	шт.
Закладная деталь ЗД8					
12		Труба 25x3,2 ГОСТ 3262-75 L=680	2	1,63	шт.
Закладная деталь ЗД9					
13		Труба 65x4,0 ГОСТ 3262-75 L=680	1	4,79	шт.
Закладная деталь ЗД10					
14		Труба 100x4,5 ГОСТ 3262-75 L=2200	1	26,73	шт.
Материалы					
15		Уголок 50x50x6 ГОСТ 8509-93 см3/пс ГОСТ 535-2005	36,2		кг
16		8-А-1 ГОСТ 5781-82	1,08	0,04	кг
	ГОСТ 4640-2011	Минеральная вата ВМ-35	0,1		м ²

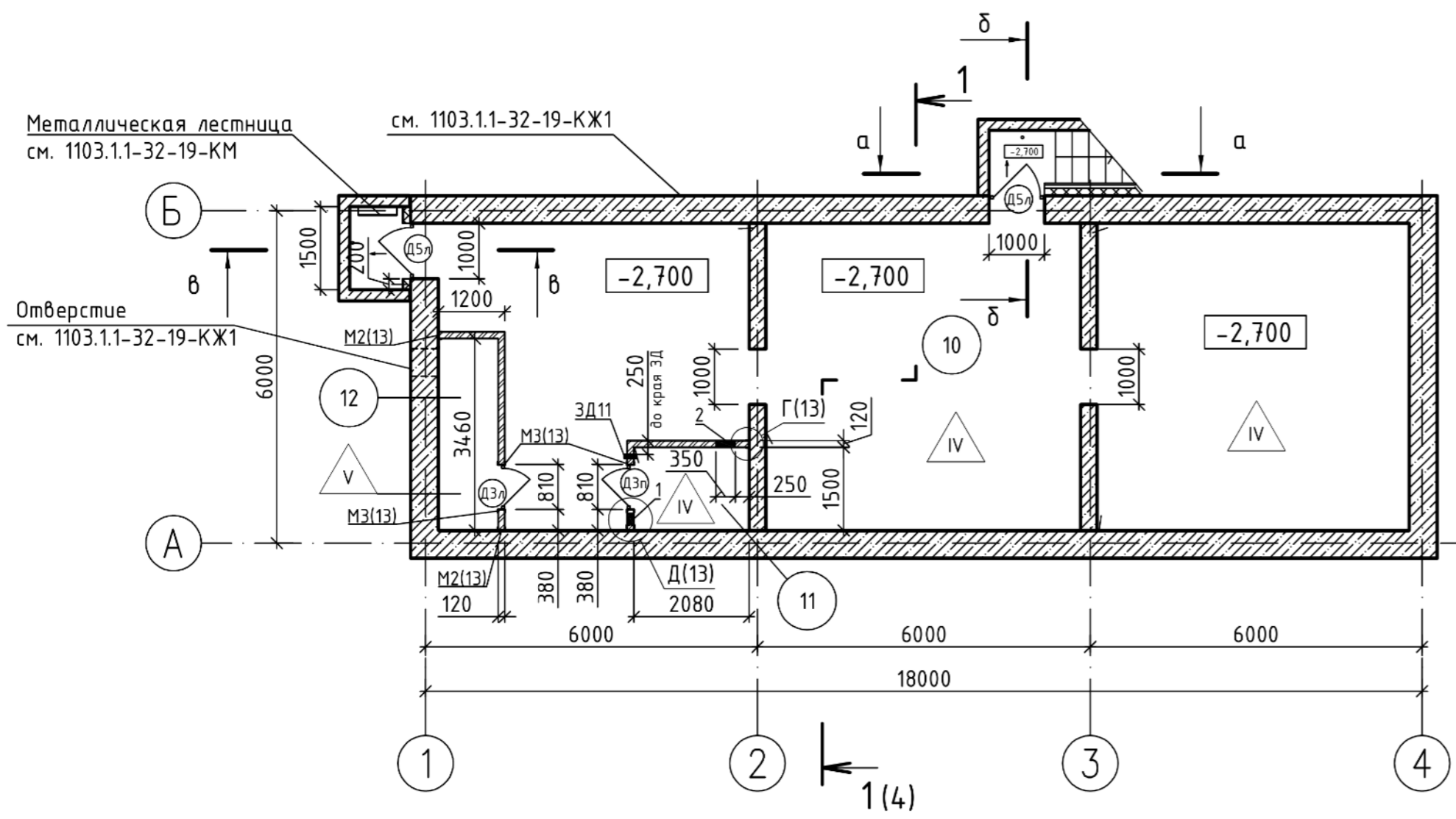
ВЕДОМОСТЬ РАСХОДА СТАЛИ, КГ

Марка элемента	Изделия закладные						Изделия арматурные		
	Прокат марки						Арматура класса		
	Ст3Гпс		Ст3Гпс				А240 (А-I)		
	ГОСТ 535-2005		ГОСТ 3262-75				ГОСТ 5781-82		
	50x50x5	Итого	25x3,2	40x3,5	65x4,0	100x4,5	Итого	φ8	Итого
ЗД1...ЗД10	9,96	9,96	33,28	6,72	4,79	26,73	71,62		
15, 16	36,2	36,2						1,08	1,08

Уголки и арматуру для обрамления вентиляционных отверстий в кирпичных стенах (см.раздел материалы) резать по месту.

1103.1.1-17-19-АР						
КАСКАД КУБАНСКИХ ГЭС						
ГЭС						
Изм.	Колуч.	Лист	№ док.	Подпись	Дата	
1	-	Зам.	294-22		27.05	
Комплексная реконструкция и модернизация. Здание привлеченного персонала ГЭС. Архитектурные решения						
Н.контр.	Лебедева				31.05	
Нач. АО	Александрова				30.05	
Проб.рук.гр.	Волкова				27.05	
Разр.гл.спец	Скрипкин-Кузнецов				27.05	
Закладные детали ЗД1...ЗД10				Стadia	Лист	Листов
				Р	11	
				АО "МОСОБЛГИДРОПРОЕКТ" Дедовск 2022		

ПЛАН НА ОТМ. -2,700



ЭКСПЛИКАЦИЯ ОТВЕРСТИЙ

Марка поз.	Размер отверстия (ШхВ)	Отметка низа	Назначение	Примечание
1	210x210	-0,850	ОВ	
2	350x250	-2,000	ОВ	

ЭКСПЛИКАЦИЯ ПОМЕЩЕНИЙ

Номер помещения	Наименование	Площадь, м²	Кат. помещения
10	Помещение ЭСГО	88,4	-
11	Санузел	3,2	-
12	Помещение ввода коммуникаций	3,8	-

ЭКСПЛИКАЦИЯ ПОЛОВ НА ОТМ. -2,700

Номер помещения	Тип пола	Схема пола или тип пола по серии	Данные элементов пола (наименование, толщина, основание и др.), мм	Площадь, м²
10 11	IV		1. Элакор-ПУ Эмаль-60 2. Элакор-ПУ Грунт 3. Бетонное основание	91,6
12	V		1. Железнение (цемент М400) 2. Бетонное основание	3,8

СПЕЦИФИКАЦИЯ ЭЛЕМЕНТОВ ЗАПОЛНЕНИЯ ДВЕРНЫХ ПРОЕМОВ НА ОТМ. -2,700

Поз.	Обозначение	Наименование	Кол.	Масса ед., кг	Примечание
Д5л	ДСН ЛПН 2100-1020 ГОСТ 31173-2016	Дверной блок стальной наружный, однопольный левого исполнения, с открыванием полотна наружу, класс прочности - М3, для проема высотой 2100 мм, шириной 1000 мм	2	130	утепленный с уплотнением в притворах и доводчиком RAL 3009
ДЭп	ДГ 21-8 ГОСТ 475-2016	Дверь деревянная, внутренняя глухая правого исполнения для проема высотой 2100 мм и шириной 810 мм	1	50	
ДЭл	ДГ 21-8 ГОСТ 475-2016	Дверь деревянная, внутренняя глухая левого исполнения для проема высотой 2100 мм и шириной 810 мм	1	50	

СПЕЦИФИКАЦИЯ НА ЗД11

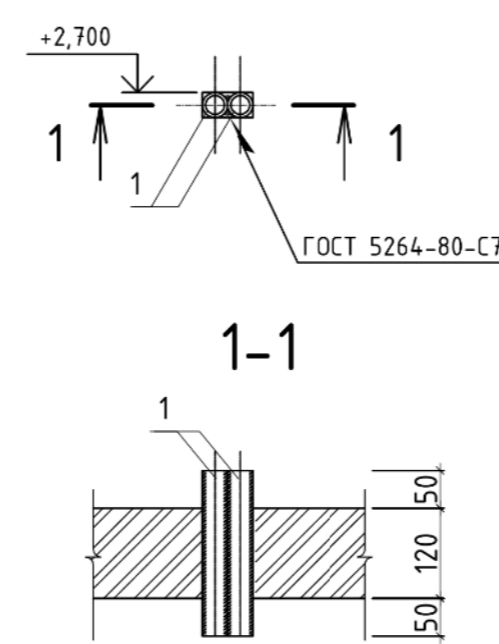
Поз.	Обозначение	Наименование	Кол.	Масса ед., кг	Примеч.
		Сборочные единицы			
		Закладная деталь ЗД11	1	1,06	шт.
1		Труба 25x3,2 ГОСТ 3262-75 L=220	2	0,53	шт.

УСЛОВНЫЕ ОБОЗНАЧЕНИЯ

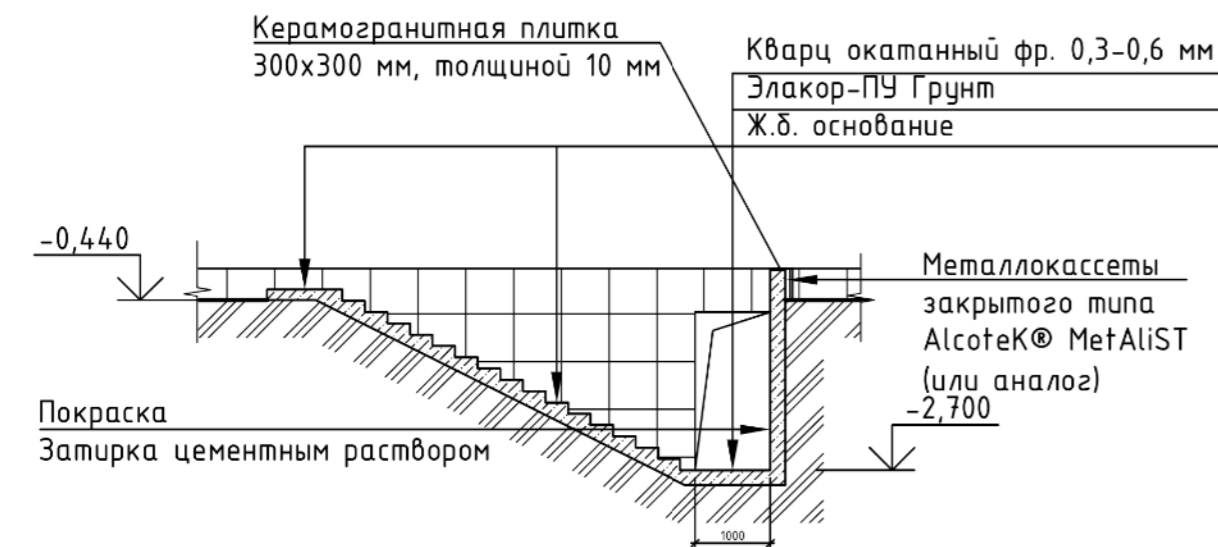
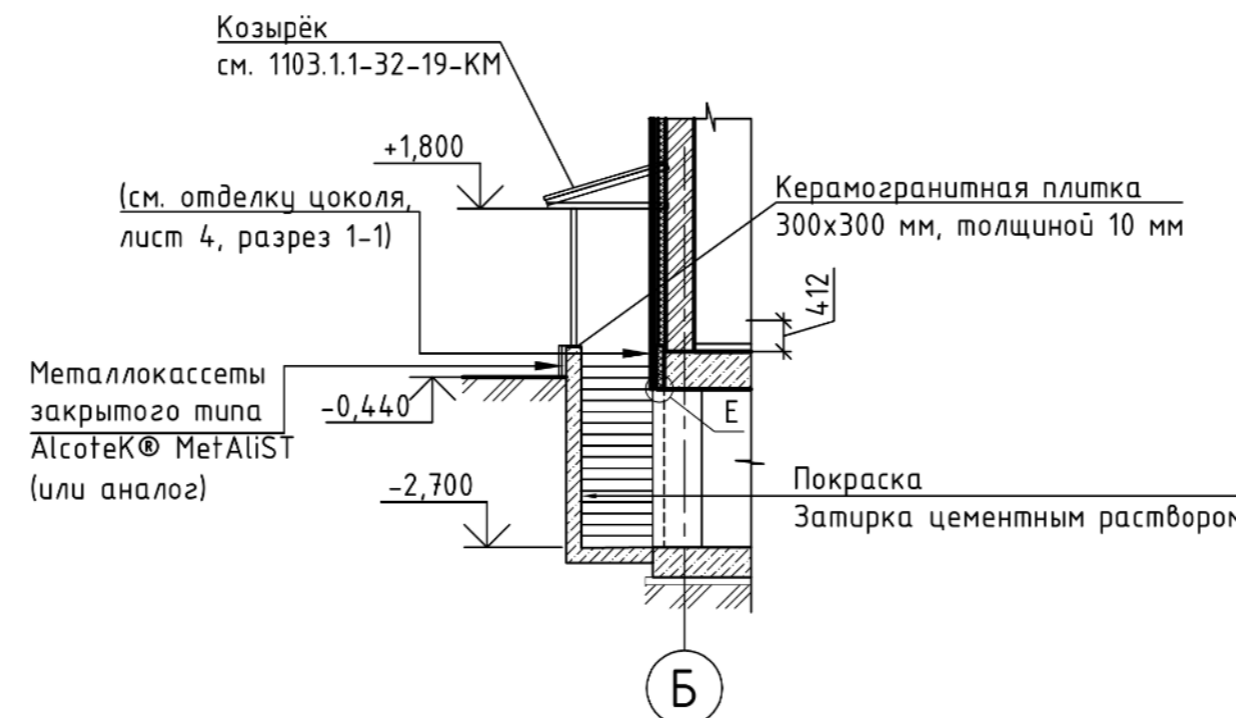
- Кирпичная кладка
- Железобетонные конструкции

- Железобетонные конструкции см. 1103.1.1-32-19-КЖ1.
- Перекрышка отверстия поз. 2 - швеллер 14П L=600 мм.

ЗД11



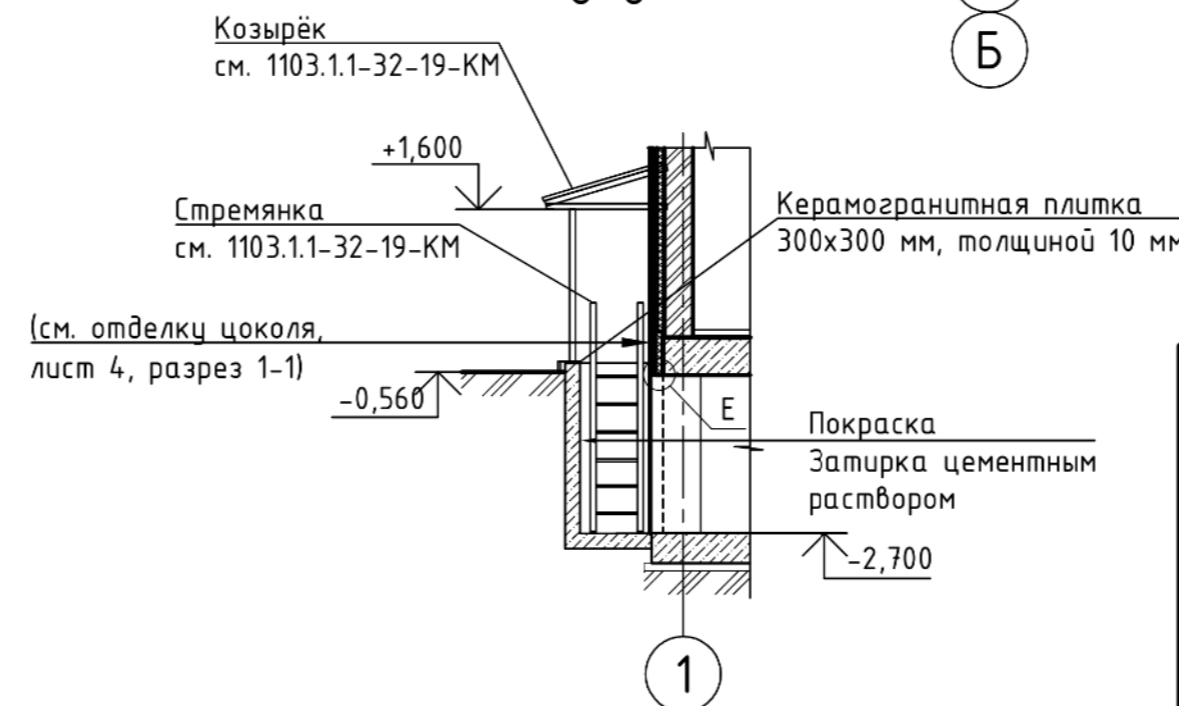
δ-δ



ВЕДОМОСТЬ ОТДЕЛКИ ПОМЕЩЕНИЙ НА ОТМ. -2,700

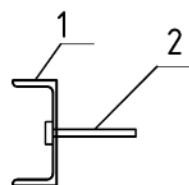
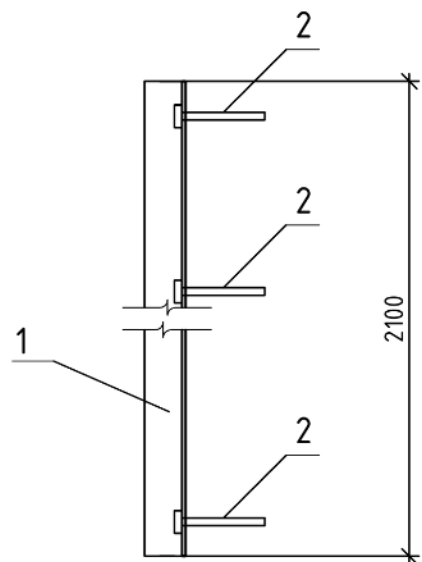
Наименование помещения	Площадь помещения	Тип пола	Полы, м²		Стены и перегородки, м²			Потолки, м²	
			Полуэластичное покрытие Элакор	Железнение	Плитнус, п.м.	Вид отделки		Вид отделки	
						Бетонный (h=0,15 м, t=0,05 м.)	Затирка бетонных поверхностей, шпатлёвка		Штукатурка улучшенная, шпатлёвка
10 Помещение ЭСГО	88,4	IV	88,4	-	62,3	117,0	14,7	131,7	88,4
11 Санузел	3,2	IV	3,2	-	6,4	3,1	10,2	13,3	3,2
12 Помещение ввода коммуникаций	3,8	V	-	3,8	8,3	9,5	7,9	17,4	3,8

β-β

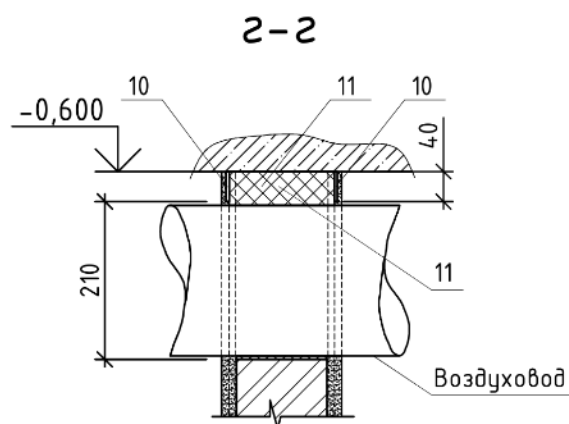
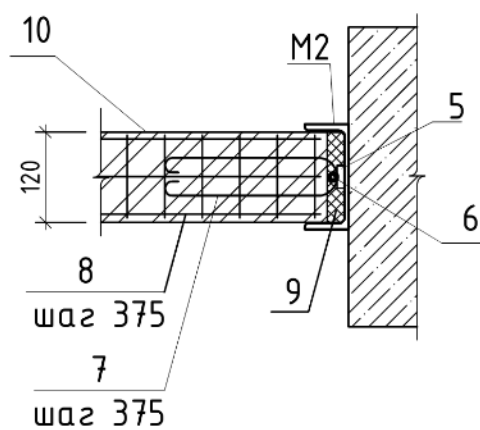


1103.1.1-17-19-AP				
КАСКАД КУБАНСКИХ ГЭС				
ГАЗС				
Изм.	Колуч.	Лист	№ док.	Дата
2	-	Зам.	327-25	02.07
Комплексная реконструкция и модернизация. Здание привлеченного персонала ГАЗС. Архитектурные решения				
Н.контр.	Казанская			02.07
Зам.нач.ОАиСК	Прохоров			02.07
Пров.рук.зр.	Волкова			02.07
План на отм. -2,700. Сечения α-α...β-β. ЗД11. Узел Е			АО "МОСОБЛГИДРОПРОЕКТ" Дедовск 2025	

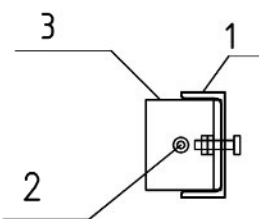
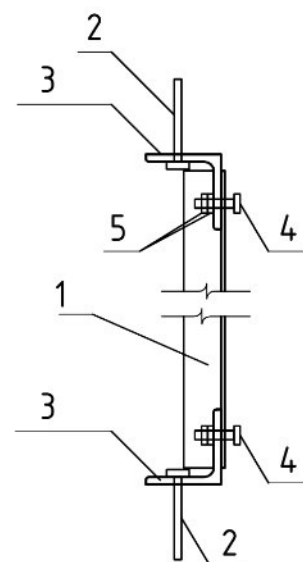
Деталь М2 (12)



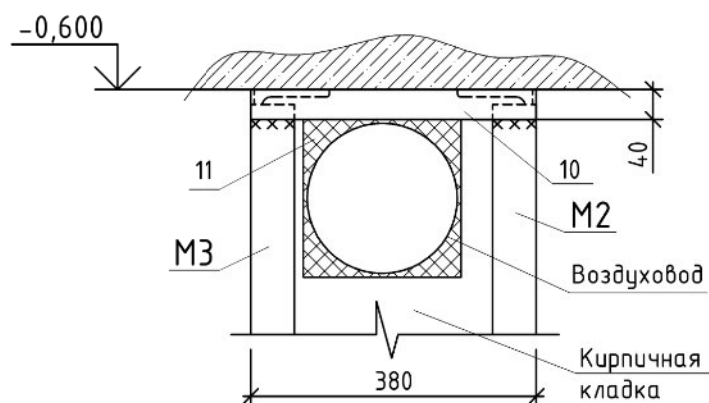
Г
12



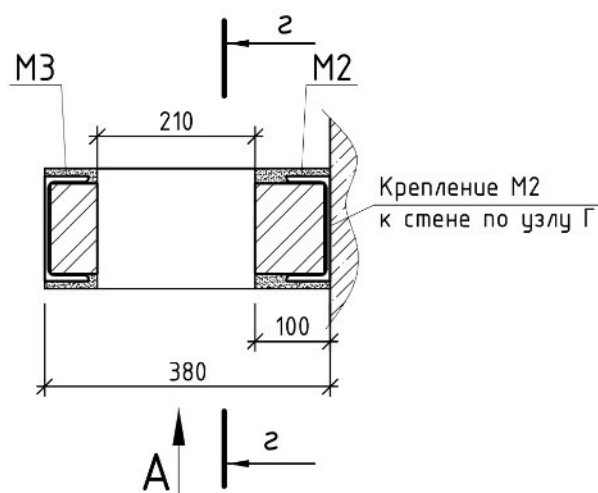
Деталь М3 (12)



Вид А



Д
12



СПЕЦИФИКАЦИЯ НА ДЕТАЛИ М2, М3, УЗЕЛЫ Г, Д

Поз.	Обозначение	Наименование	Кол.	Масса ед., кг	Примеч.
<u>Детали М2</u>			4		
1	ГОСТ 8240-97	Швеллер 14П <small>ГОСТ 8240-97 L=2100 245 ГОСТ 27772-2015</small>	4	25,83	
2	ГОСТ 20700-75	Анкер-болт М10х110	12	0,05	
<u>Крепление перегородок</u>					
5	ГОСТ 103-2006	Полоса 30х30х10	24	0,421	
6	ГОСТ Р 52544-2006	Пруток 10х2100-А500С	4	1,3	
7	ГОСТ 6727-80	Проволока 4-Вр-I, L=600	24	0,06	
<u>Детали М3</u>			4		
1	ГОСТ 8240-97	Швеллер 14П <small>ГОСТ 8240-97 L=2100 245 ГОСТ 27772-2015</small>	4	25,83	
2	ГОСТ 20700-75	Анкер-болт М10х110	4	0,05	
3	ГОСТ 8509-93	Уголок <small>100х100х10 8509-93 ст3пс ГОСТ 535-2005 L=120</small>	8	1,8	
4	ГОСТ 15591-70	Болт М10х50	4	0,18	
5	ГОСТ 5915-70	Гайка М10-6Н.5(S18)	8	0,12	
<u>Узел Д</u>					
10	ГОСТ 103-2006	Полоса 40х4, L=380	2	0,5	
11	ГОСТ 4640-2011	Минеральная вата ВМ-35	0,03		м ³
<u>Материалы</u>					
8	ГОСТ 530-2007	Кирпич КОРПу 1НФ/150/2,0/50	1,7		м ³
9	ГОСТ 4640-2011	Минеральная вата ВМ-35	0,03		м ³

Инв. N покл.	127504
Подпись и дата	31.05.2022
Взам. инв. N	

1103.1.1-17-19-AP				
КАСКАД КУБАНСКИХ ГЭС ГАЗС				
Изм.	Кол.уч.	Лист	№ док.	Дата
1	-	Нов.	294-22	27.05
Комплексная реконструкция и модернизация. Здание привлечённого персонала ГАЗС. Архитектурные решения				
Н.контр.	Лебедева			31.05
Нач. АО	Александрова			30.05
Пров.рук.гр.	Волкова			27.05
Разр.зл.спец	Скрипкин-Кузнецов			27.05
Детали М2, М3. Узелы Г, Д. Вид А. Сечение 2-2			Стадия	Лист
			Р	13
			АО "МОСОБЛГИДРОПРОЕКТ" Дедовск 2022	
Формат: А3				