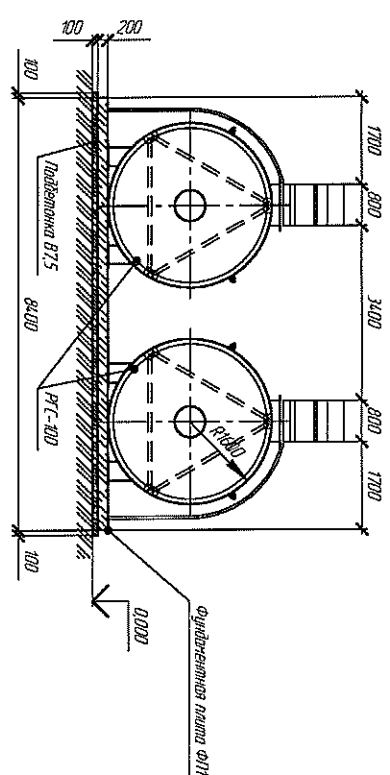
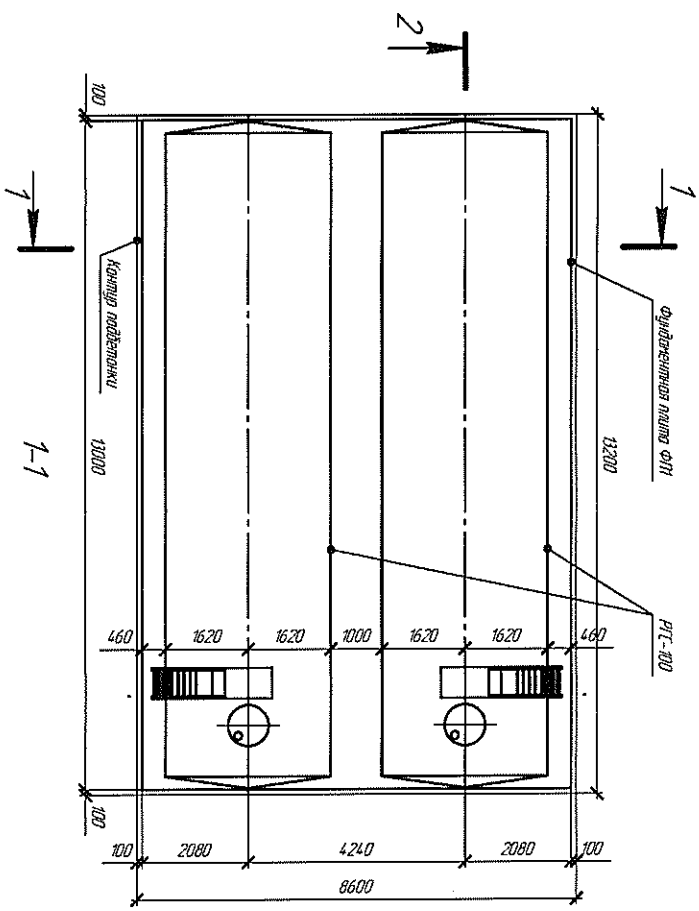


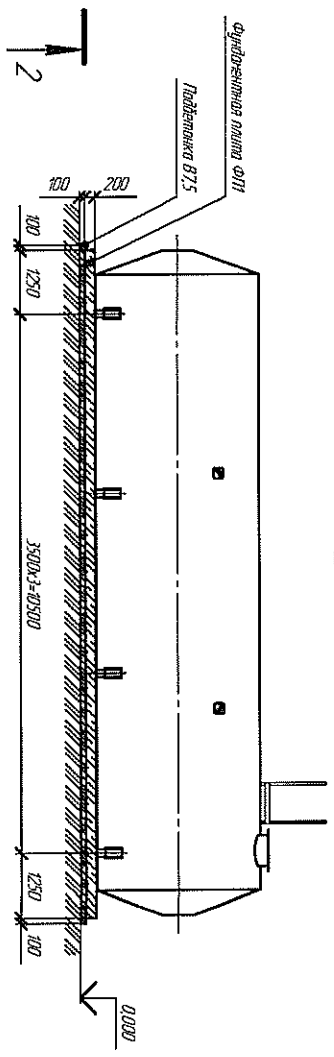
Схема установки пожарных резервуаров 2х100 м³



Спецификация к схеме установки пожарных резервуаров

Инв. № подл.	Подп. и дата	Взам. инв. №	Согласовано	
Марка поз	Обозначение	Наименование	Кол.	Масса вкл кг
РС-100	Резервуар 100 м ³	Резервуар 100 м ³	2	-
ФЛ1	ТЭП-28201/216-ЛС-2025-113-КС, л. В	Фундаментная плита ФЛ1	1	-
	ГОСТ 26633-2015	Бетон кл. В7,5	-	1135 м ³
	ТУ 5775-034-17925162-2005	Техническая №24 (МГТН) (2 слоя)	-	12650 м ²

2-2



- За отметку 0,000 принята средняя машинерная отметка земли в месте установки резервуаров.
- Резервуар устанавливается на фундамент в виде бетонной монолитной плиты и крепится к нему с помощью закладных деталей в теле фундаментов.
- В основании монолитной плиты выполнить бетонную подготовку из бетона В7,5, F100, W6 толщиной 100 мм.
- Работы по бетонированию вести в строгом соответствии с СП 70.13330.2012.
- Бетонирование вести с вибрированием глубинными вибраторами. Прочность бетона перед загрузкой должна составлять не менее 70% от проектной.
- Защитный слой бетона не менее 40 мм - для нижней арматуры монолитной плиты, 40 мм - для верхней арматуры плиты. Защитный слой бетона от конца стержня до стержня конструкции - 25 мм. Прорезки арматурных стержней на чертежах даны от демпной грани до центра стержня.
- Толщину защитного слоя нижней арматуры плиты обеспечивать пластмассовыми фиксаторами или прокладками из цементно-песчаного раствора.
- Арматуру связывать в соответствии с ГОСТ 14098-2014.
- Арматуру в местах пересечения соединять между собой сваркой по ГОСТ 14098-2014. Электроды - Э50 по ГОСТ 9467-75.
- Перед установкой резервуара в проектное положение должна быть выполнена антикоррозийная защита подвешки резервуара.
- Емкость резервуара V=100 м³.
- Монтажную сварку производить по ГОСТ 5264-80*. Электроды для сварки типа Э50 по ГОСТ 9467-75* для элементов из стали С45. Катаная сварная шва применять рифленый номинальной толщины стальной деформированный.
- Антикоррозийная защита подвешки резервуаров выполняется на заводе-изготовителе.
- Заводе-изготовителе поставляют резервуары со всеми комплектующими деталями: устройством жиклосты, патрубком для наполнения и забора воды с запорной арматурой, греющей кабель и шварф уграфикацию одобреван.
- Основанием фундаментной плиты ФЛ-1 служит грунт ИЭ-1 песок средней крупности твердотвердый, слабодысткий, средней плотности водонасыщенный при оптимальной влажности - 19,7 г/см³.

№	И.контр.	Результат	Дата	Подпись	Должность
1					
2			04.26		
3			09.25		
4			09.25		
5			09.25		
6					
7					
8					
9					
10					
11					
12					
13					
14					
15					
16					
17					
18					
19					
20					
21					
22					
23					
24					
25					
26					
27					
28					
29					
30					
31					
32					
33					
34					
35					
36					
37					
38					
39					
40					
41					
42					
43					
44					
45					
46					
47					
48					
49					
50					
51					
52					
53					
54					
55					
56					
57					
58					
59					
60					
61					
62					
63					
64					
65					
66					
67					
68					
69					
70					
71					
72					
73					
74					
75					
76					
77					
78					
79					
80					
81					
82					
83					
84					
85					
86					
87					
88					
89					
90					
91					
92					
93					
94					
95					
96					
97					
98					
99					
100					



