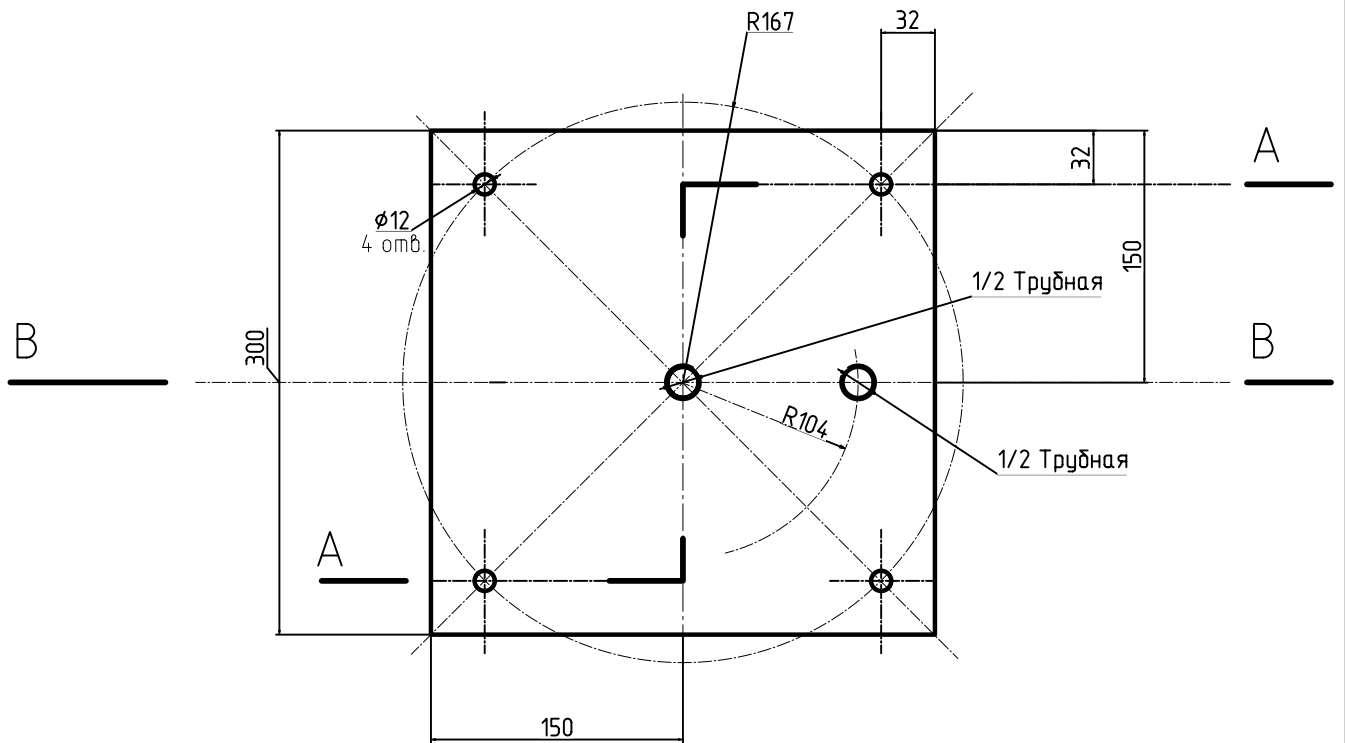
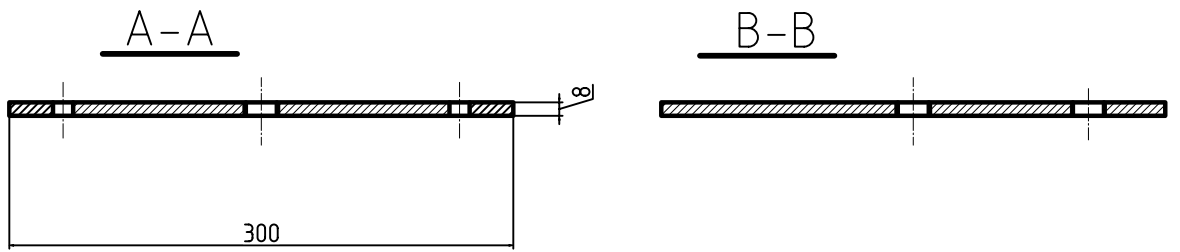


Фланец верхний Сталь 12X18Н10Т или А2 (А4)

Согласовано	
Взам. инв. №	
Подп. и дата	
Инв. № подл.	

Изм.	Кол. уч.	Лист	№ док.	Подп.	Дата	Стадия	Лист	Листов

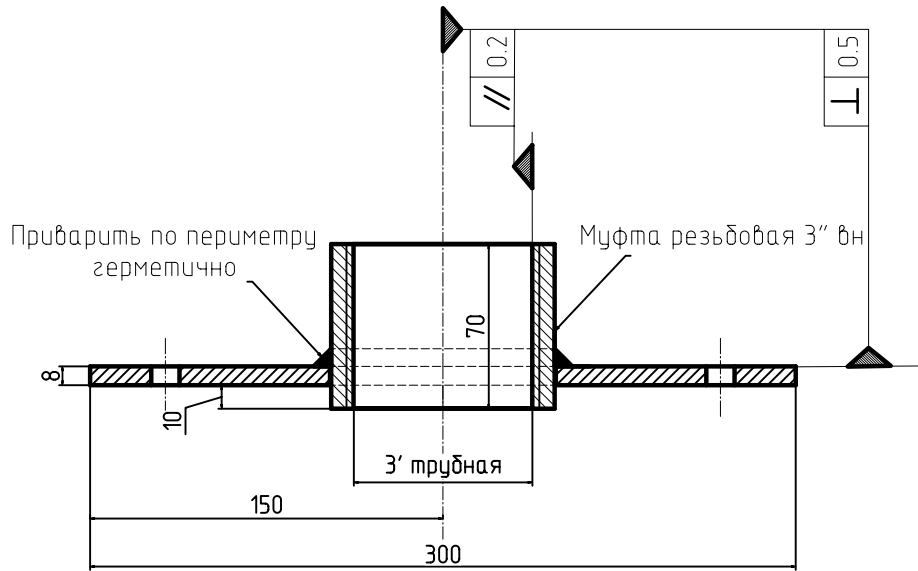


Фланец нижний Сталь 12X18Н10Т или А2 (А4)

Согласовано						
Взам. инв. №						
Подп. и дата						
Инв. № подл.						

Изм.	Кол. уч.	Лист	№ док.	Подп.	Дата				
							Стадия	Лист	Листов
								2	

A-A

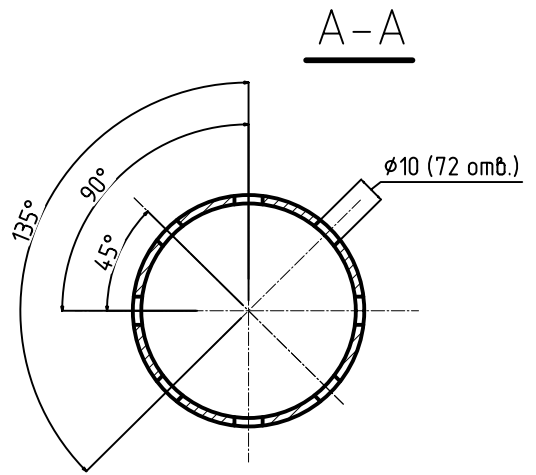
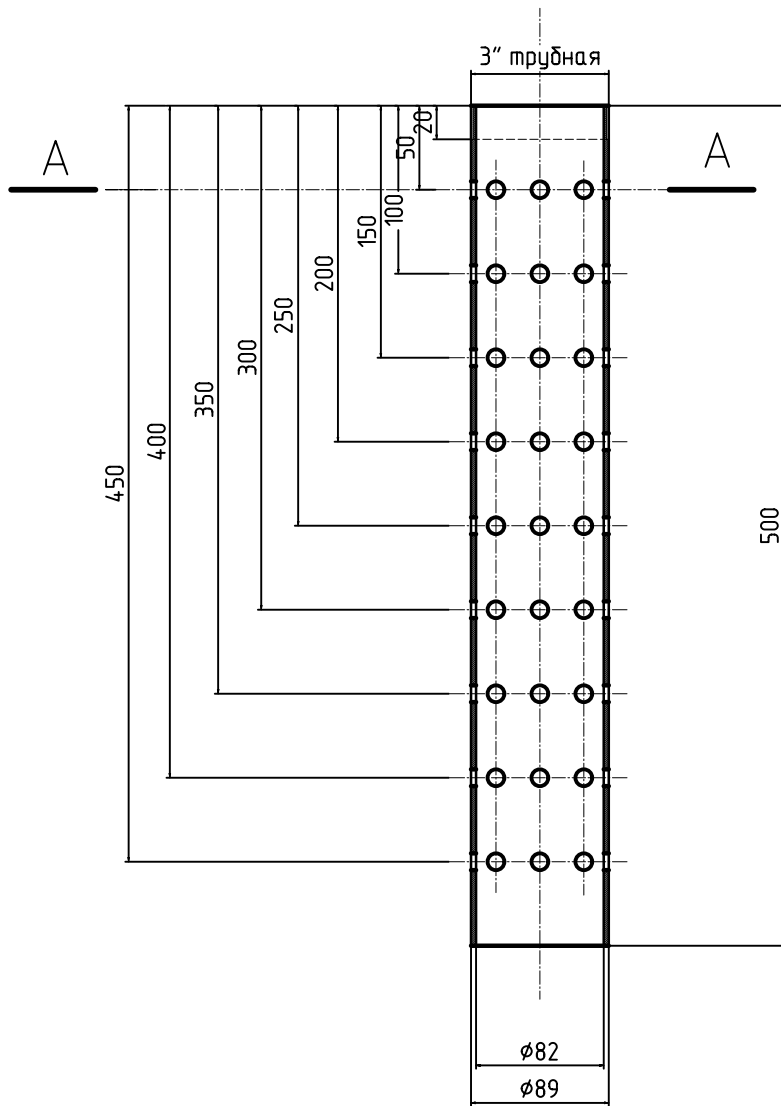


Муфта Сталь 12X18Н10Т или А2 (А4)

Сборочный верхнего
фланца с муфтой

Согласовано									
Инв. № подл.	Подп. и дата	Взам. инв. №							

Изм.	Кол. уч.	Лист	№ док.	Подп.	Дата	Стадия	Лист	Листов
							3	



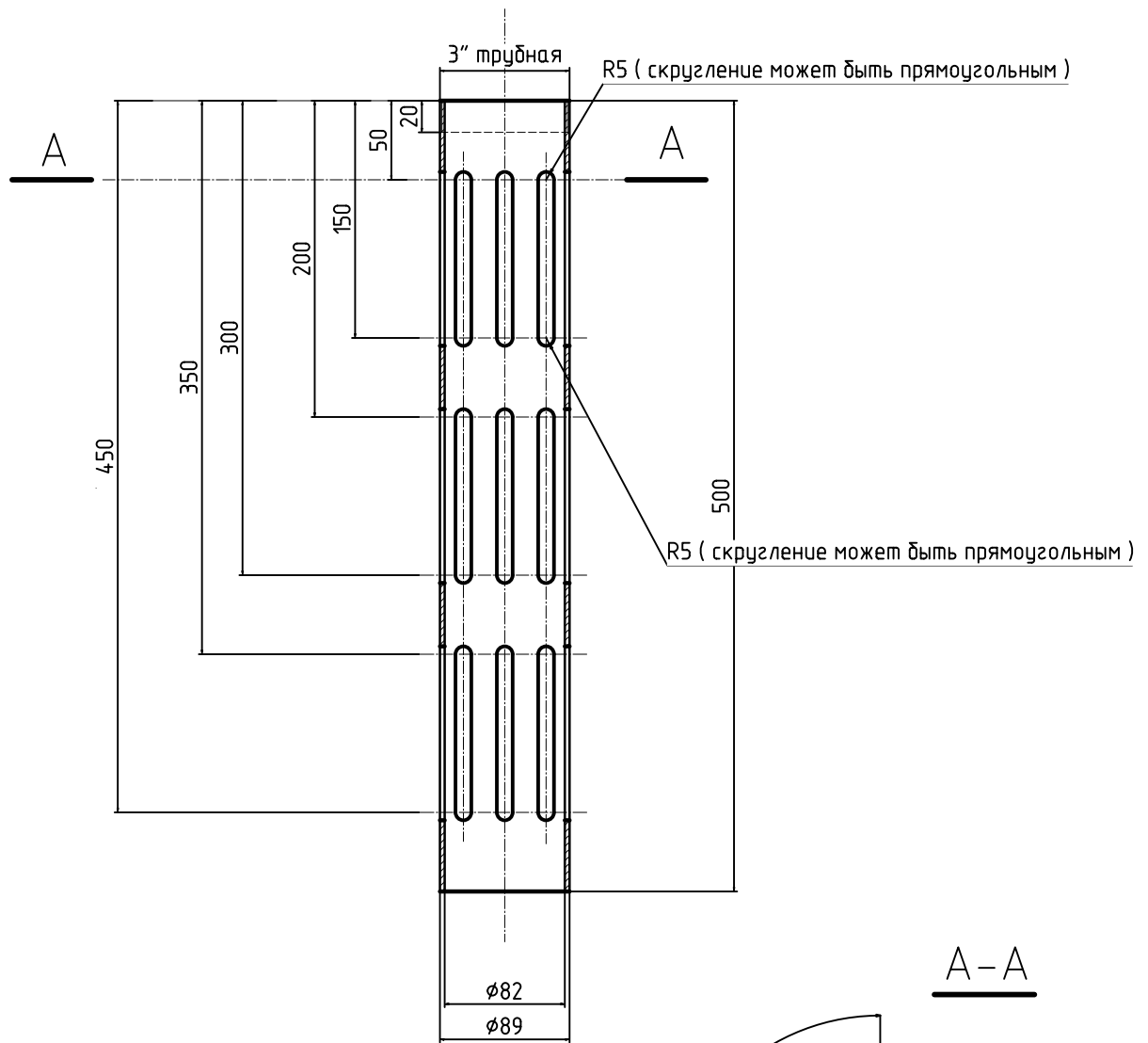
Труба короткая оцинкованная
(круглая перфорация)
3 шт.

Согласовано	

Инв. № подл.	Подп. и дата	Взам. инв. №

Изм.	Кол. уч.	Лист	№ док.	Подп.	Дата

Стадия	Лист	Листов
	4	



Труба короткая оцинкованная
(щелевая перфорация)
3 шт.

Согласовано	

Взам. инв. №

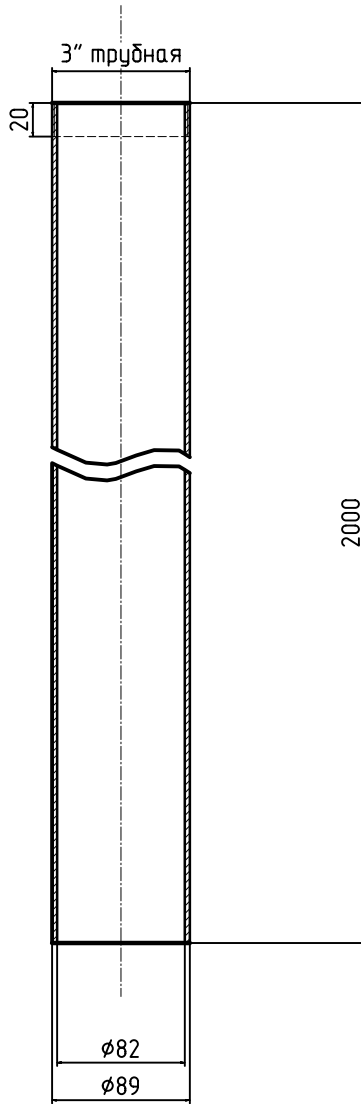
Подп. и дата

Инв. № подл.

Изм.	Кол. уч.	Лист	№ док.	Подп.	Дата

Стадия	Лист	Листов
	5	

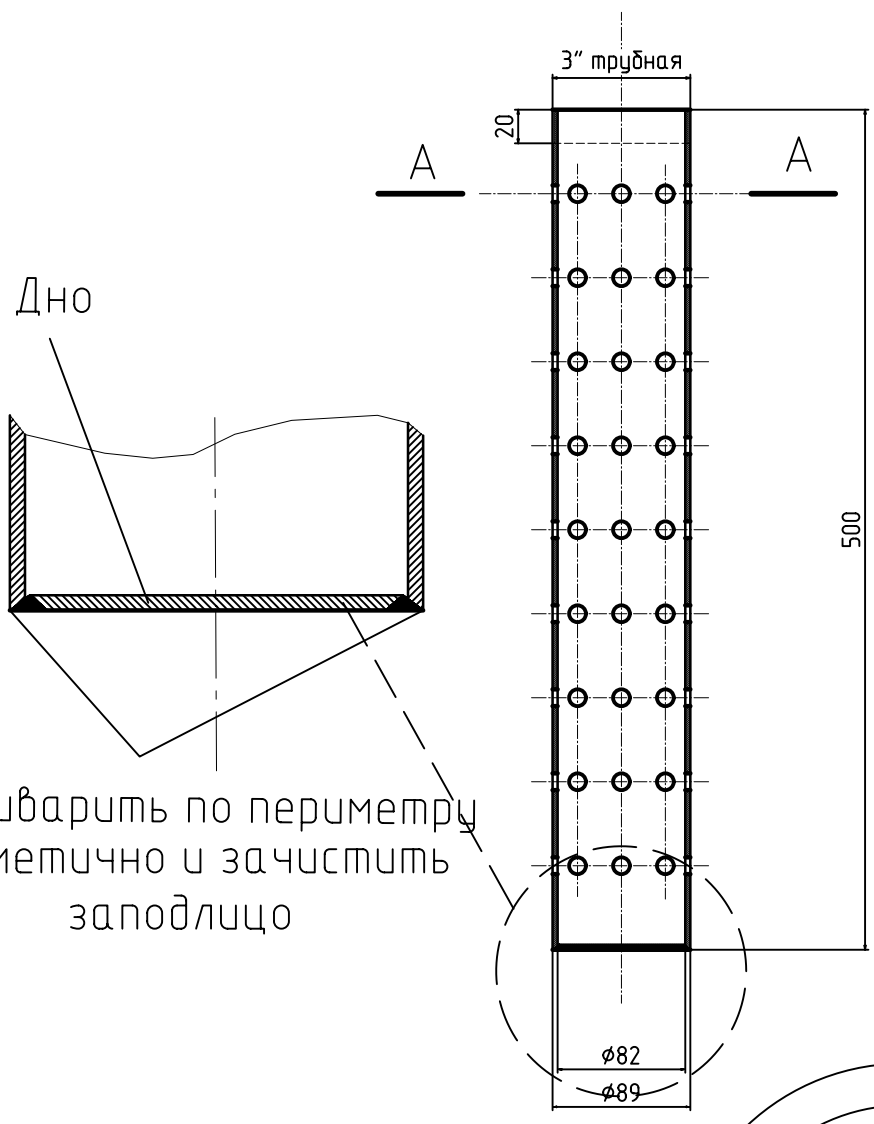
Согласовано	



Труба оцинкованная
3 шт.

Инв. № подл.	Подп. и дата	Взам. инв. №

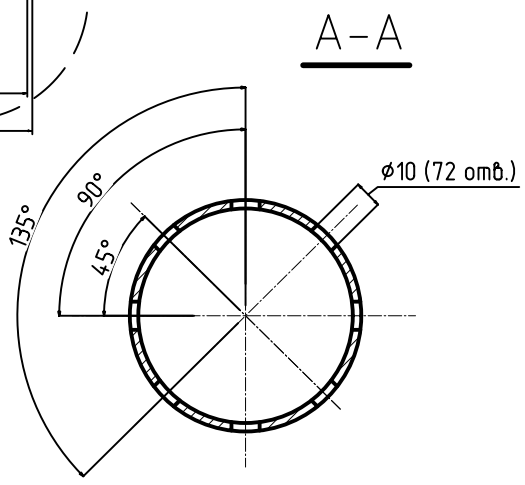
Изм.	Кол. уч.	Лист	№ док.	Подп.	Дата	Стадия	Лист	Листов
							6	



Приварить по периметру герметично и зачистить заподлицо

Сборочный

Труба короткая
(круглая перфорация)
3 шт.

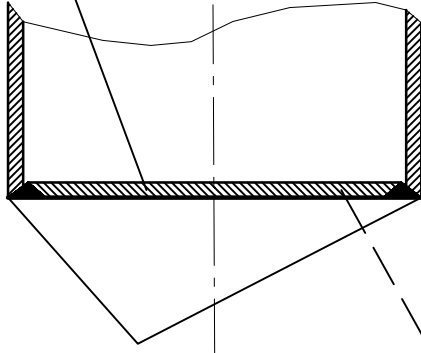


Согласовано									
Инв. № подл.	Подп. и дата	Взам. инв. №							

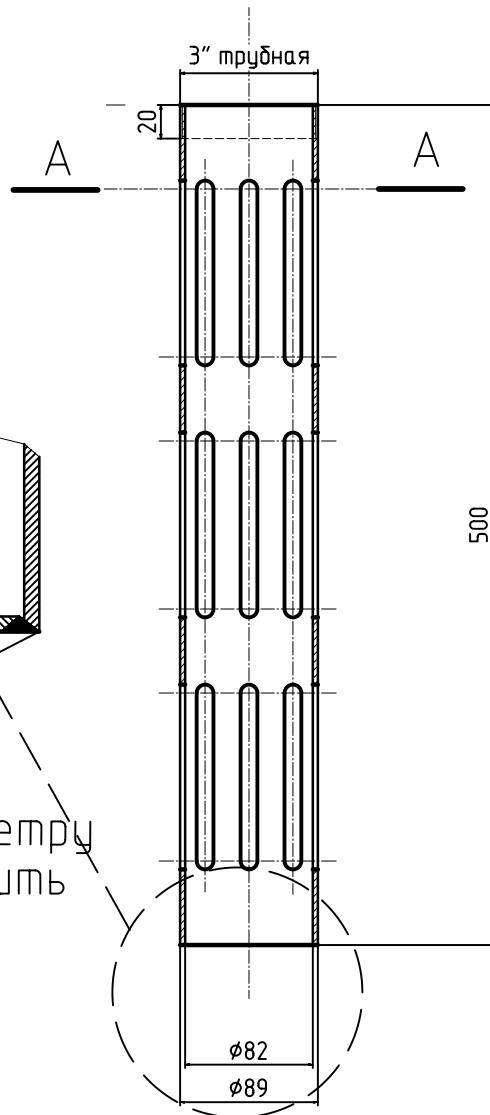
Изм.	Кол. уч.	Лист	№ док.	Подп.	Дата	Стадия	Лист	Листов
							7	

Инв. № подл.	Подп. и дата	Взам. инв. №	Согласовано					

Дно

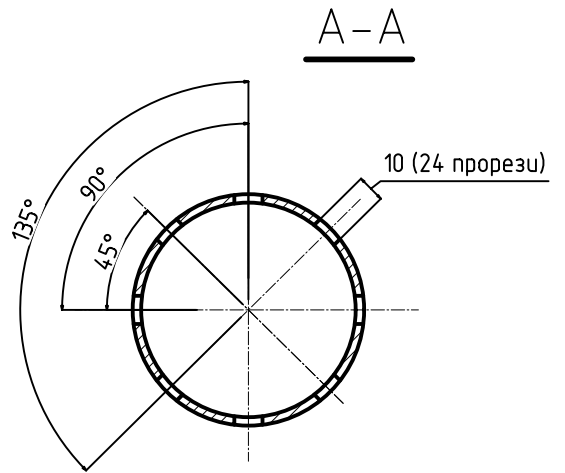


Приварить по периметру герметично и зачистить заподлицо



Сборочный

Труба короткая
(щелевая перфорация)
3 шт.



Изм.	Кол. уч.	Лист	№ док.	Подп.	Дата

Стадия	Лист	Листов
	8	

