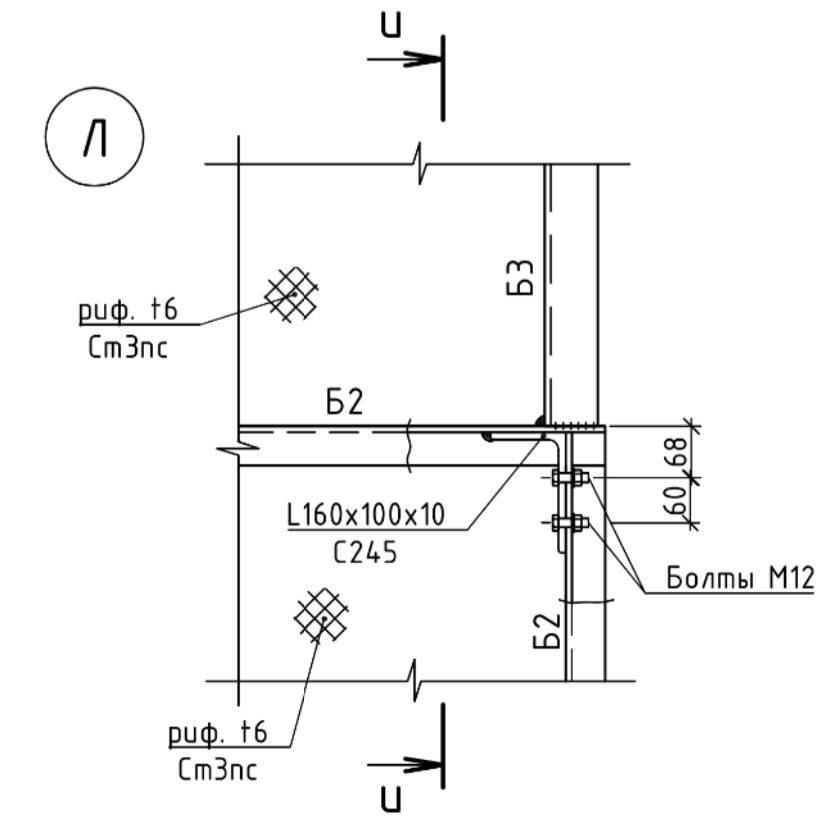
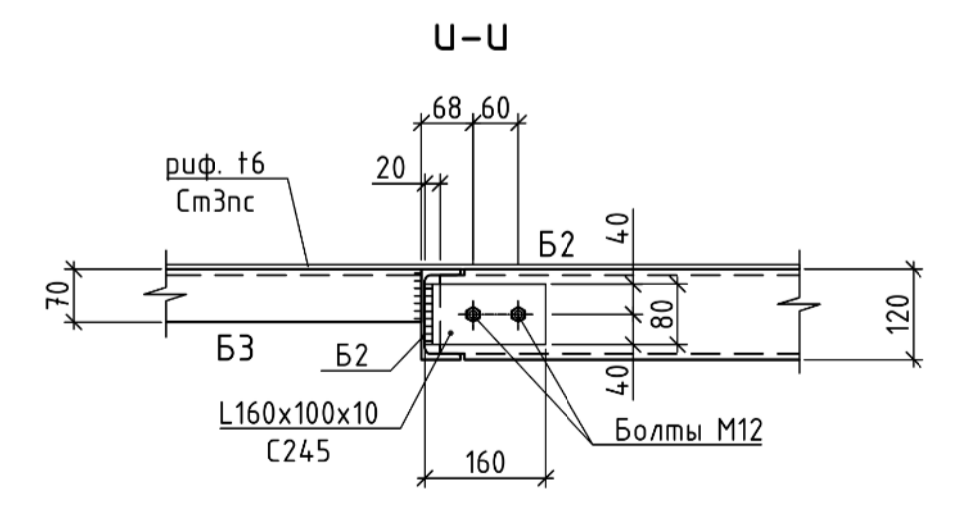
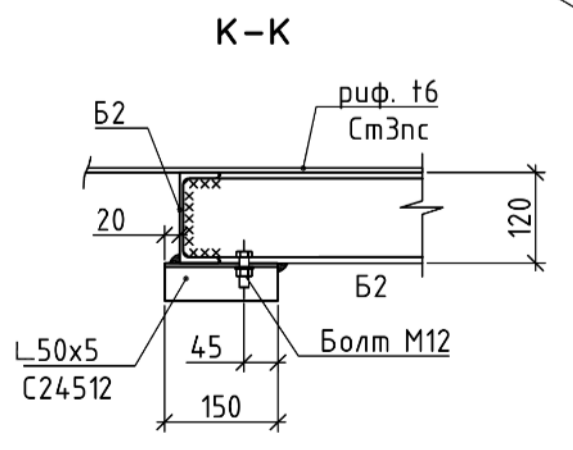
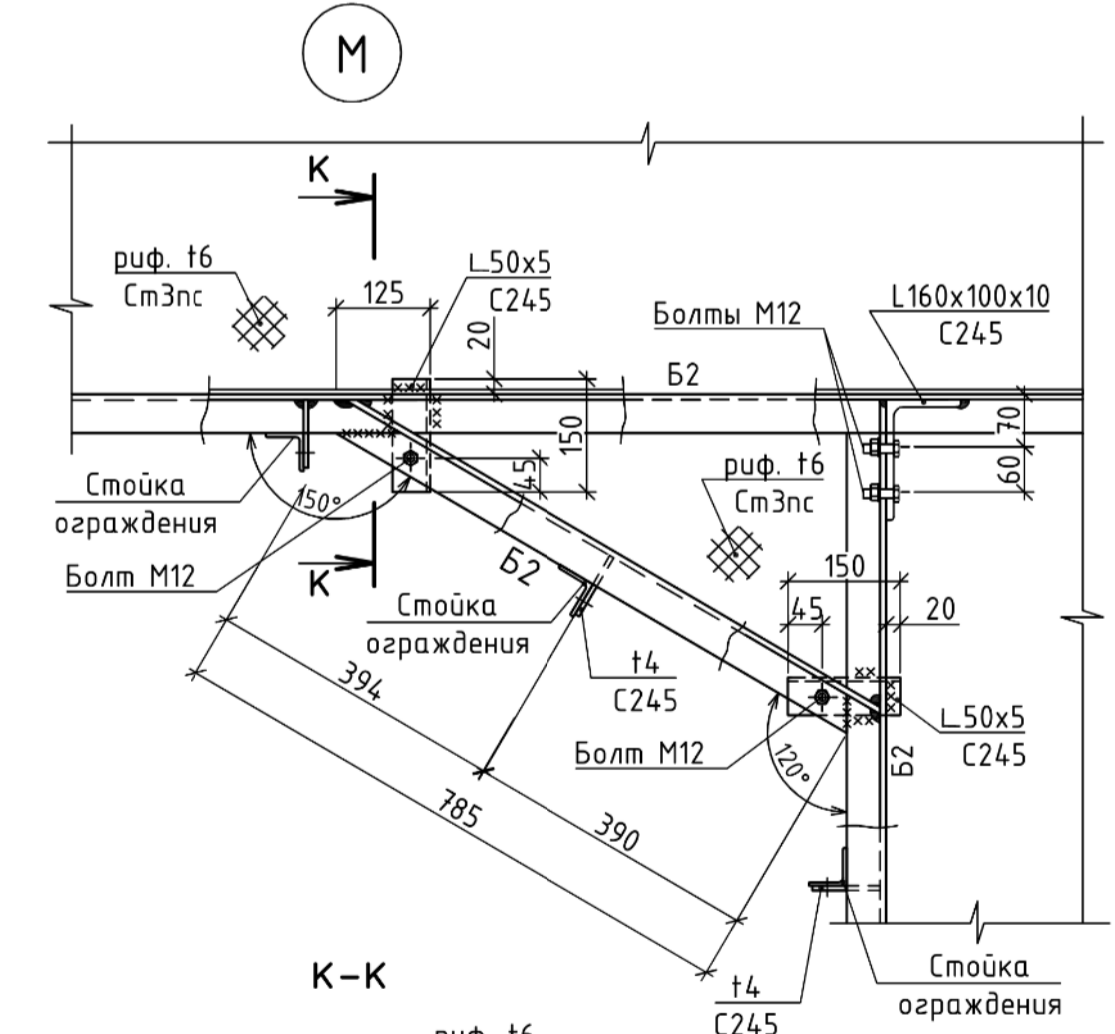
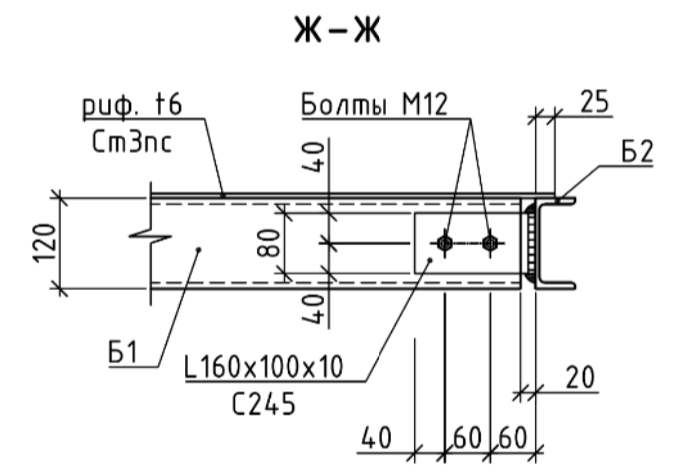
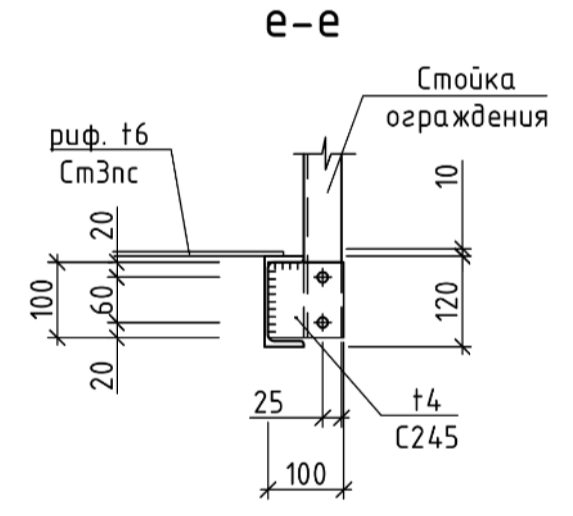
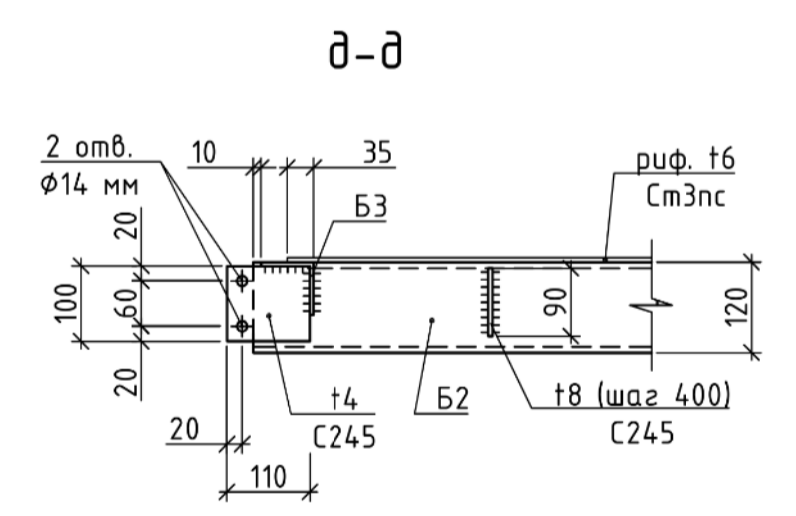
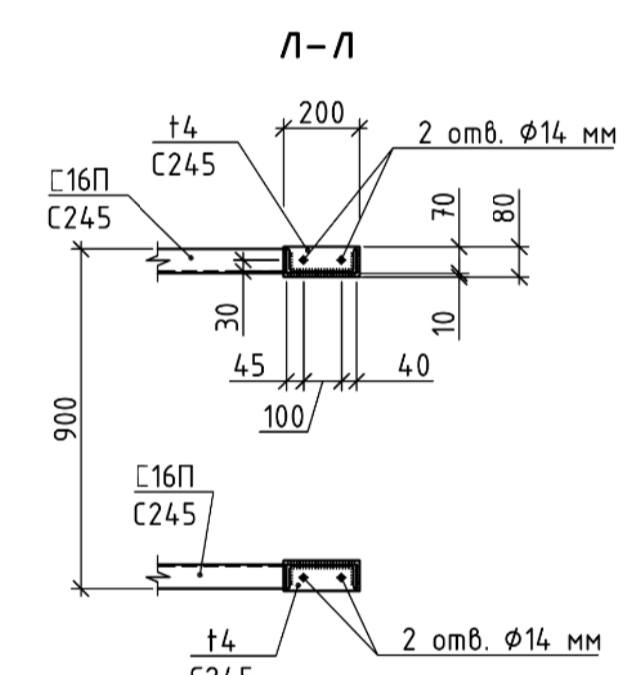
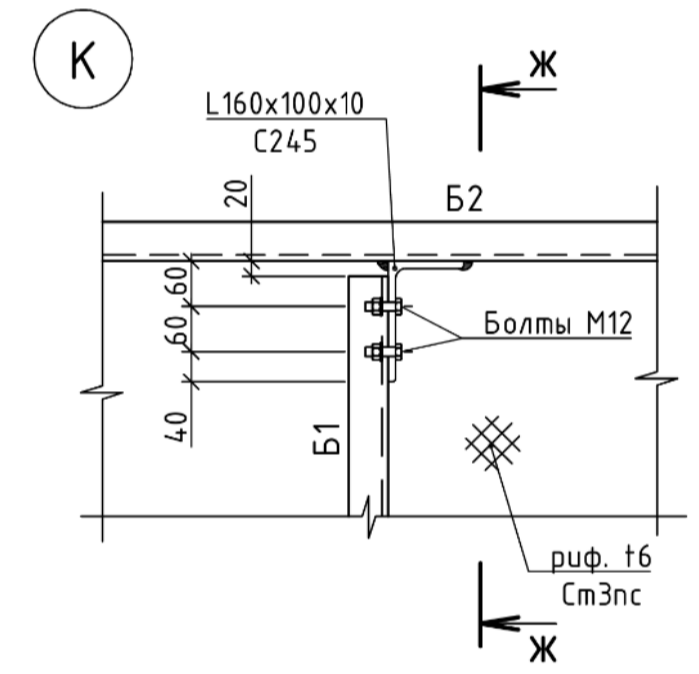
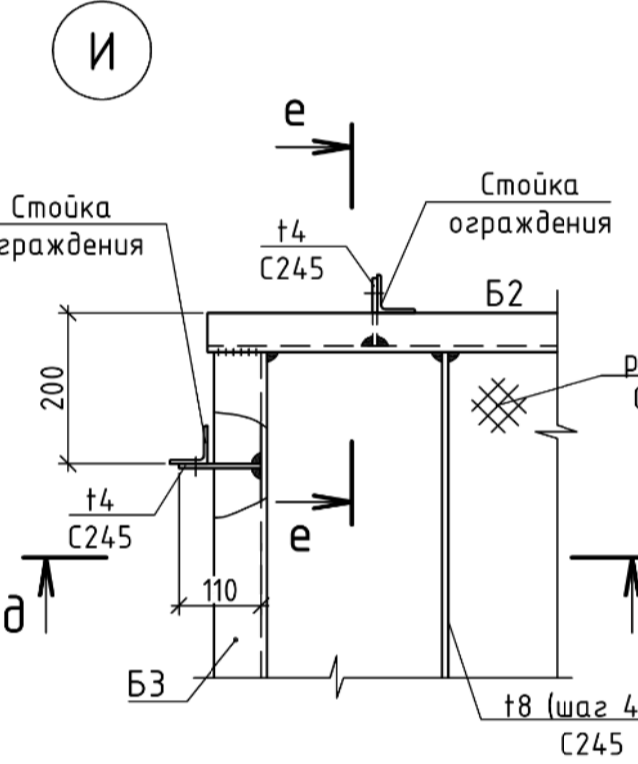
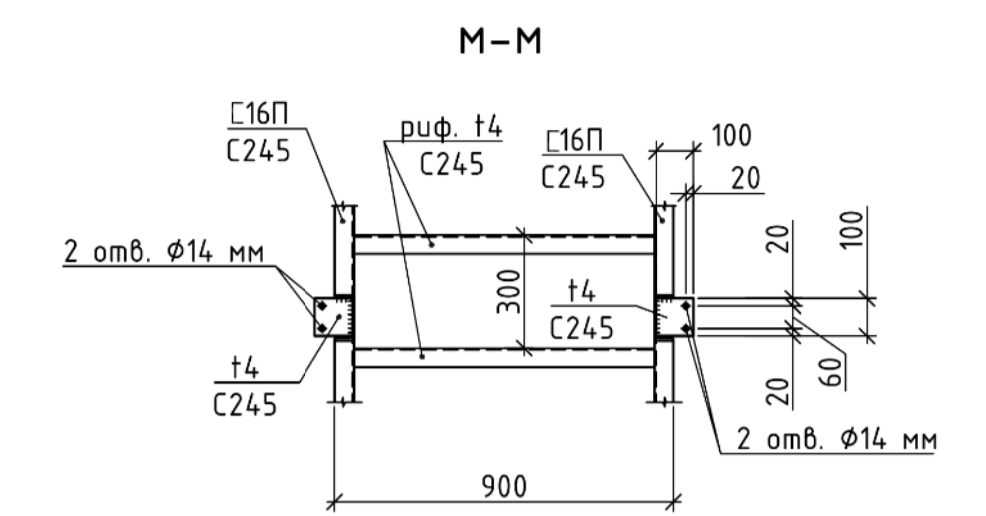
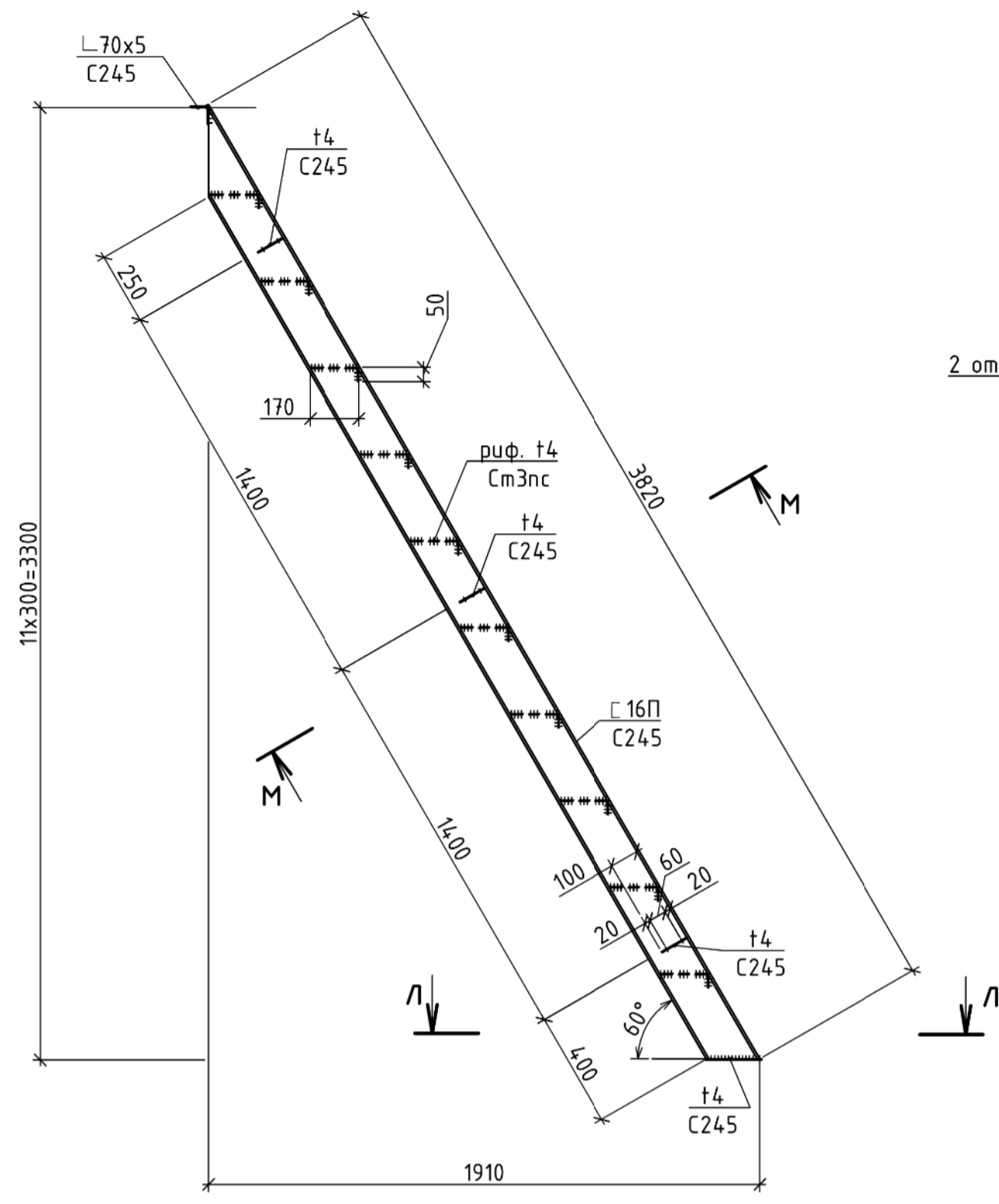
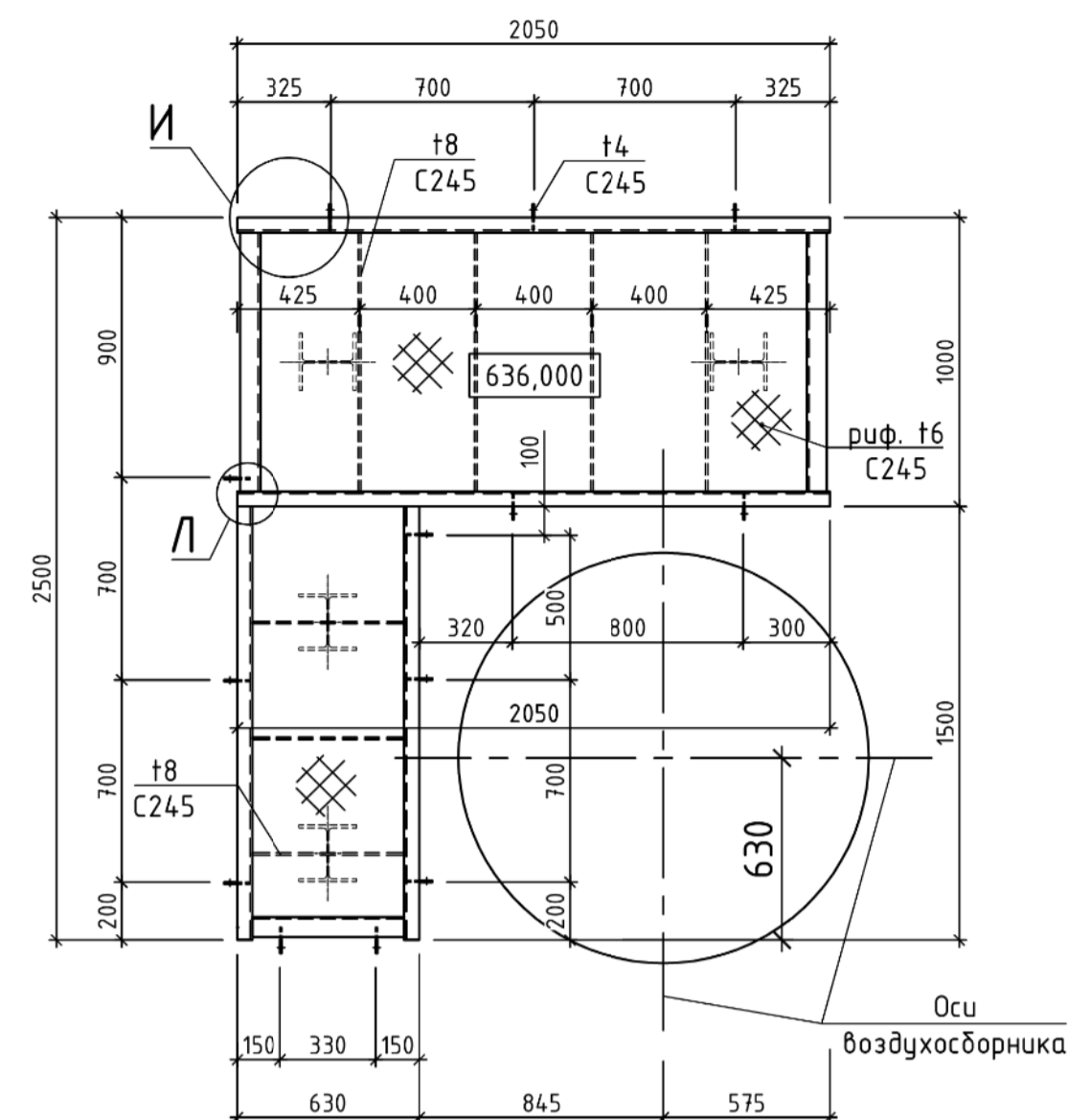
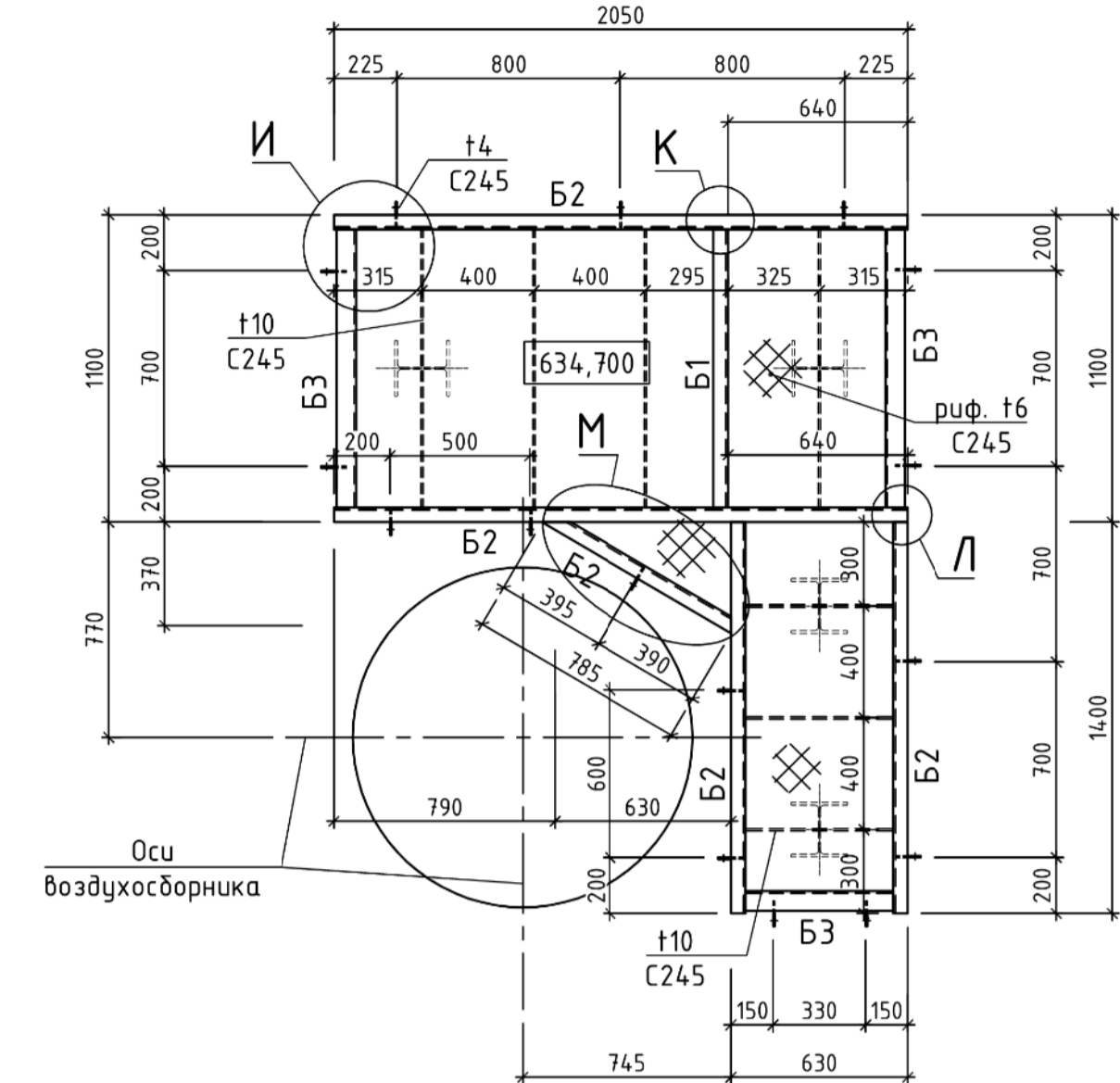


ЛЕСТНИЧНЫЙ МАРШ Л1

ПЛОЩАДКА ПМ1

ПЛОЩАДКА ПМ2



1 Спецификацию элементов см. л. 2

Имя, И.подл. 130705  
Подпись и дата 05.09.2025  
Взам. инв. №

1103.1.1-32-21-КМ				
КАСКАД КУБАНСКИХ ГЭС				
ГАЗС				
Изм.	Колуч.	Лист	№ док.	Дата
1	-	Иов.	445-25	05.09
И.контр.	Лебедева	Г.п.экс.	Волкова	05.09
Проект.экс.	Волкова	Разр.экс.	Алтухова	05.09
Комплексная реконструкция и модернизация. Площадка воздухооборн.			Стадия	Лист
Конструкции металлические			Р	4
Площадка ПМ1, ПМ2.			АО	
Лестничный марш Л1. Узел И.-М.			"МОСОБЛИГДРОПРОЕКТ"	
Сечение а-а, м-м			Девдовск	2025
Формат: А1				

# СПЕЦИФИКАЦИЯ МЕТАЛЛОПРОКАТА

Наименование профиля ГОСТ, ТУ	Наименование или марка металла ГОСТ, ТУ	Номер или размеры профиля, мм	№ п.п.	Масса металла по элементам конструкций, т							Общая масса, т
				Балки Б1	Стойка См1	Стойка См2	Площадка ПМ1	Площадка ПМ2	Лестницы	Ограждения	
1	2	3	4	5	6	7	8	9	10	11	12
Двутавры стальные горячекатаные с параллельными гранями полок ГОСТ Р 57837-2017	С245 ГОСТ 27772-2021	┌ 20К1	1		0,33	0,55					0,88
	Итого:		2		0,33	0,55					0,88
Всего профиля:			3		0,33	0,55					0,88
Швеллеры стальные горячекатаные ГОСТ 8240-97	С245 ГОСТ 27772-2021	┌ 12П	4	0,15			0,10	0,08			0,33
		┌ 16П	5						0,11		0,11
	Итого:	6	0,15				0,10	0,08	0,11		0,44
Всего профиля:			7	0,15			0,10	0,08	0,11		0,44
Уголки стальные горячекатаные равнополочные ГОСТ 8509-93	С245 ГОСТ 27772-2021	┌ 70x70x5	8				0,04	0,01	0,01		0,06
		┌ 50x50x5	9						0,01	0,20	0,21
		┌ 25x25x3	10							0,02	0,02
	Итого:	11				0,04	0,01	0,02	0,22	0,29	
Всего профиля:			12				0,04	0,01	0,02	0,22	0,29
Прокал листовой горячекатаный ГОСТ 19903-2015	С245 ГОСТ 27772-2021	t20	13		0,18	0,18					0,36
		t10	14		0,13	0,13	0,04	0,04			0,34
		t4	15				0,01	0,01	0,01	0,08	0,11
	Итого:	16		0,31	0,31	0,05	0,05	0,01	0,08	0,81	
Всего профиля:			17		0,31	0,31	0,05	0,05	0,01	0,08	0,81
Листы стальные с ромбическим и чечевичным рифлением ГОСТ 8568-77	СтЗсп ГОСТ 380-2005	t6	18				0,16	0,14	0,07		0,37
	Итого:	19					0,16	0,14	0,07		0,37
Всего профиля:			20				0,16	0,14	0,07		0,37
Лестницы, площадки, стремянки и ограждения стальные для производственных и промышленных предприятий серия 1.450.3-7.94	С245 ГОСТ 27772-2021	ЛГФ60-18.7	21						0,09		0,09
		ОЛГ60-10.18	22							0,02	0,02
		ОЛГ60-10.18	23							0,02	0,02
		ОЛГ60-10.36	24							0,03	0,03
		ОЛГ60-10.36	25							0,03	0,03
	Итого:	26							0,09	0,10	0,19
Всего профиля:			27						0,09	0,10	0,19
Всего масса металла:			28	0,15	0,64	0,86	0,35	0,28	0,30	0,40	2,98
В том числе по маркам или наименованиям:			29								
С245			30	0,15	0,64	0,86	0,19	0,14	0,23	0,40	2,61
СтЗсп			31				0,16	0,14	0,07		0,37

Файл: 1103.1.1-32-21-КМ.СМ\_01=1.dwg

Взам. инв. N	
Подпись и дата	05.09.2025
Инв. N подл.	130706

<b>1103.1.1-32-21-КМ.СМ</b>					
<b>КАСКАД КУБАНСКИХ ГЭС</b>					
<b>ГАЗС</b>					
1	-	Зам.	445-25	<i>Алей</i>	05.09
Изм.	Кол.уч.	Лист.	№ док.	Подпись	Дата
Н.контр.				Лебедева	<i>Алей</i>
Гл.эксп.				Волкова	<i>Алей</i>
Пров.гл.эксп.				Волкова	<i>Алей</i>
Разр.гл.спец.				Алтухова	<i>Алей</i>
Комплексная реконструкция и модернизация. Площадка воздухооборников. Конструкции металлические				Стадия	Лист
				Р	1
Спецификация металлопроката				АО "МОСОБЛИДРОПРОЕКТ" Дедовск 2025	
Формат: А3					