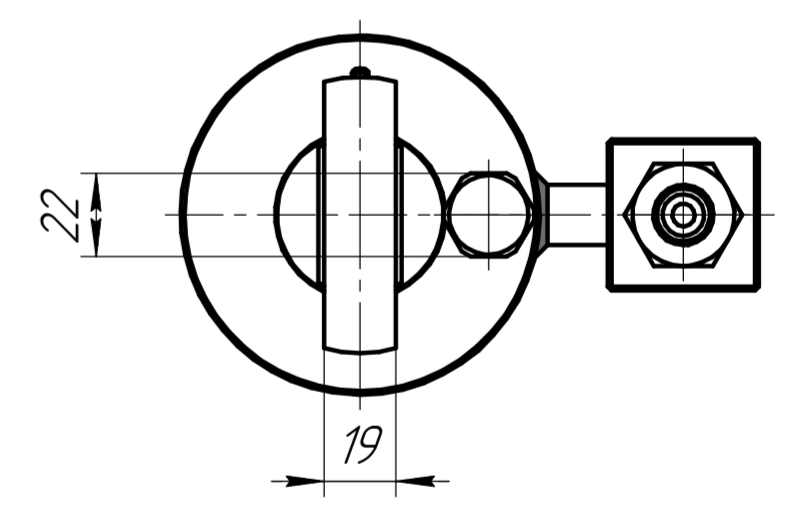
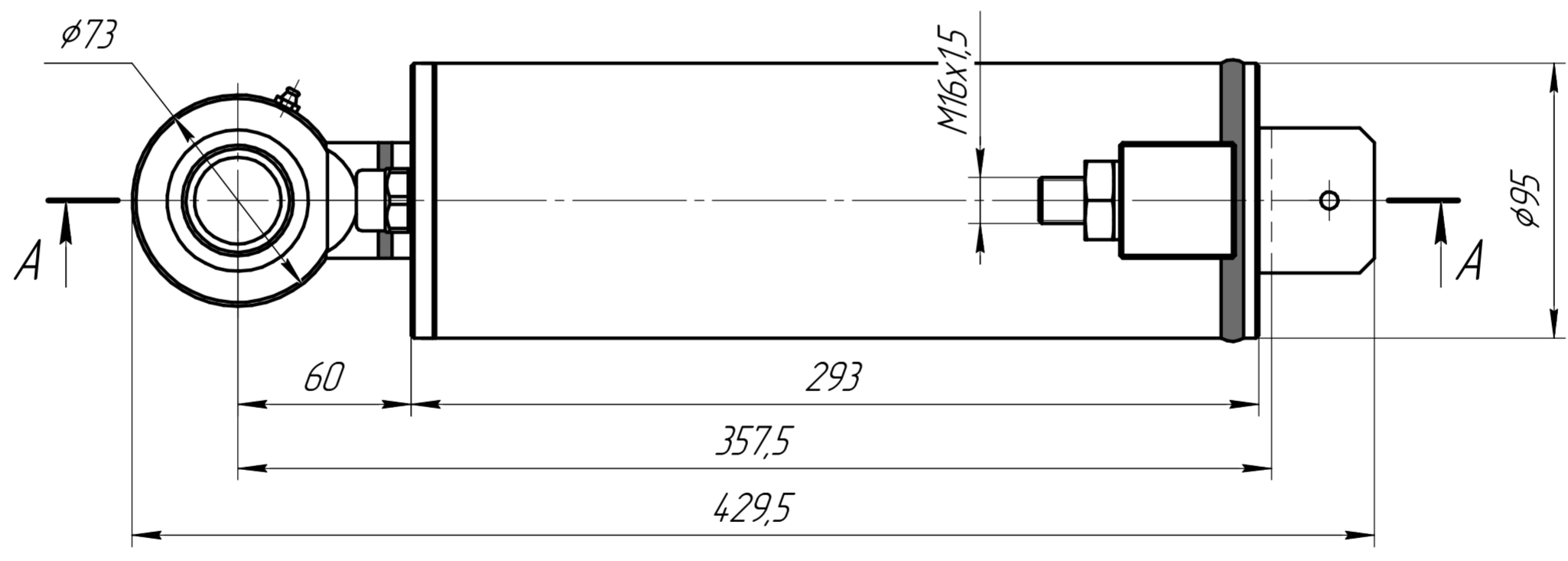
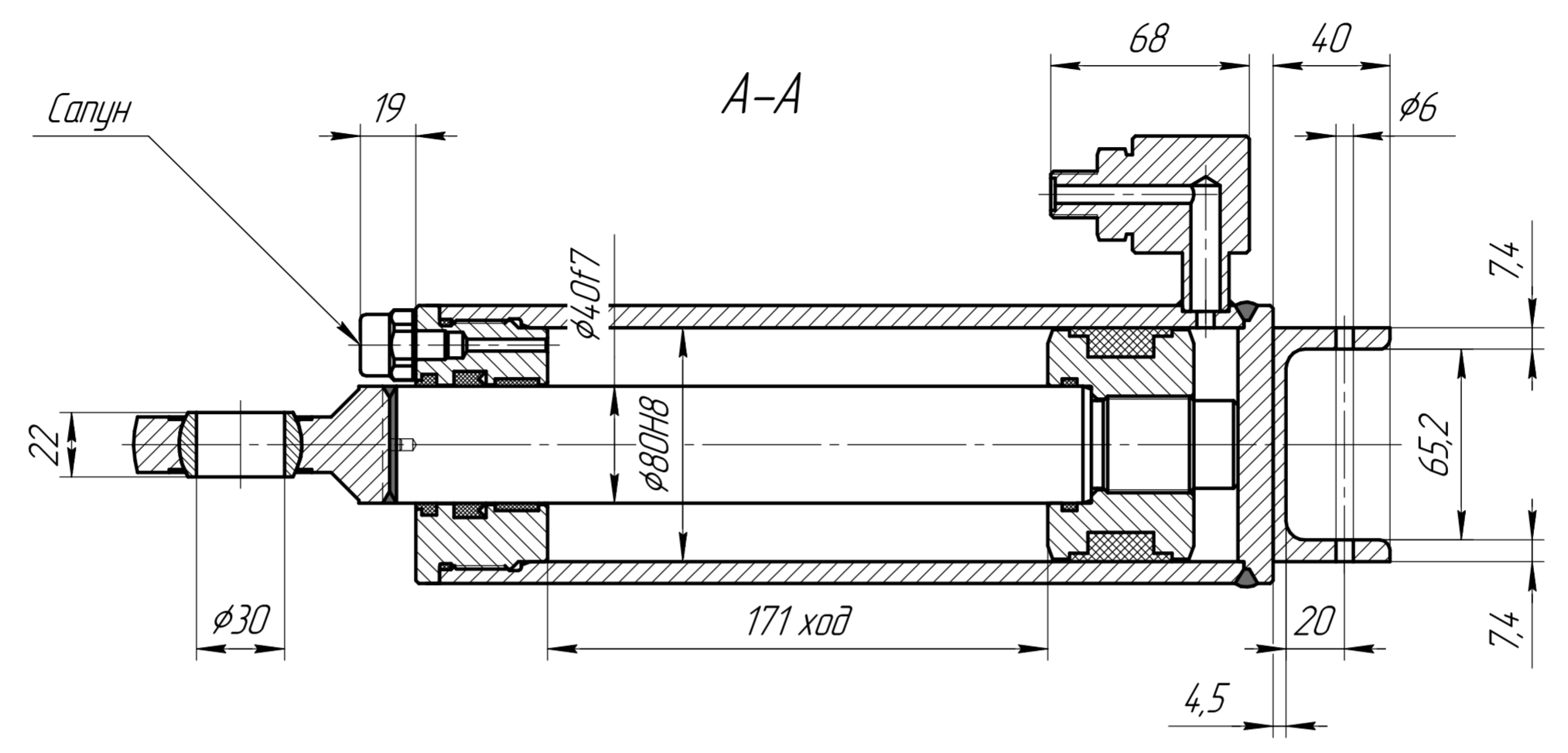
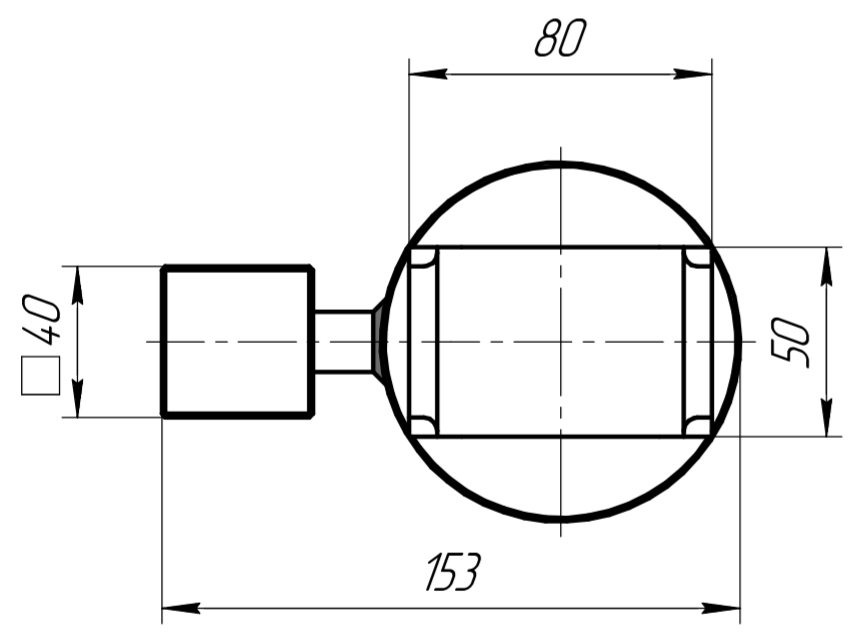


Перв. примен.
Спроб. №
Подп. и дата
Инв. № дробл.
Взам. инв. №
Подп. и дата
Инв. № подл.



Техническая характеристика:
 Рабочее давление для поршневой полости - 16 МПа;
 Усилие толкающее (при 16 МПа) - 8 тс;
 Диаметр поршня - 80 мм;
 Диаметр штока - 40 мм;
 Ход - 171 мм;
 Рабочая жидкость - масло гидравлическое.

Изм.	Лист	№ докум.	Подп.	Дата	Гидроцилиндр Чертеж общего вида	Лист	Масса	Масштаб
Разраб.						12	1:2	
Проб.						Лист	Листов	1
Т.контр.								
Н.контр.								
Утв.								