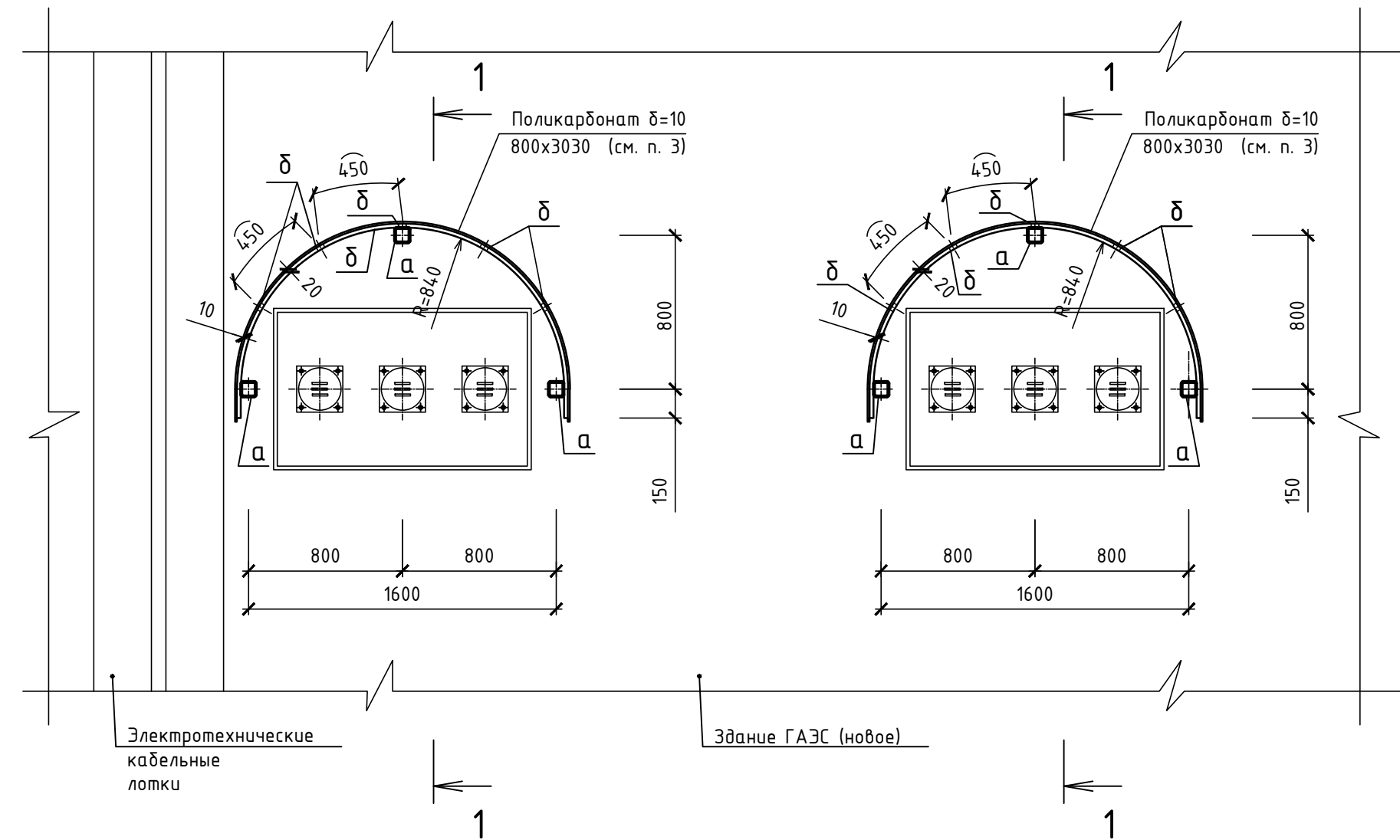
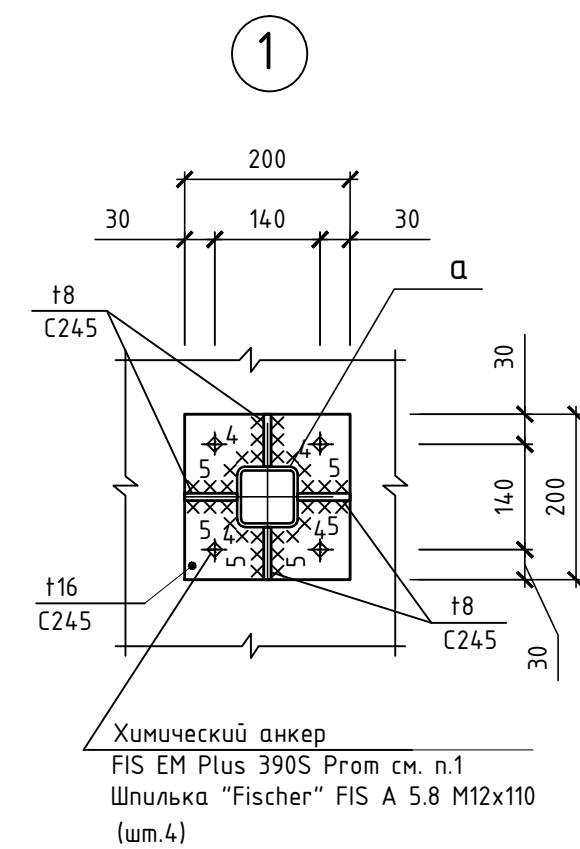
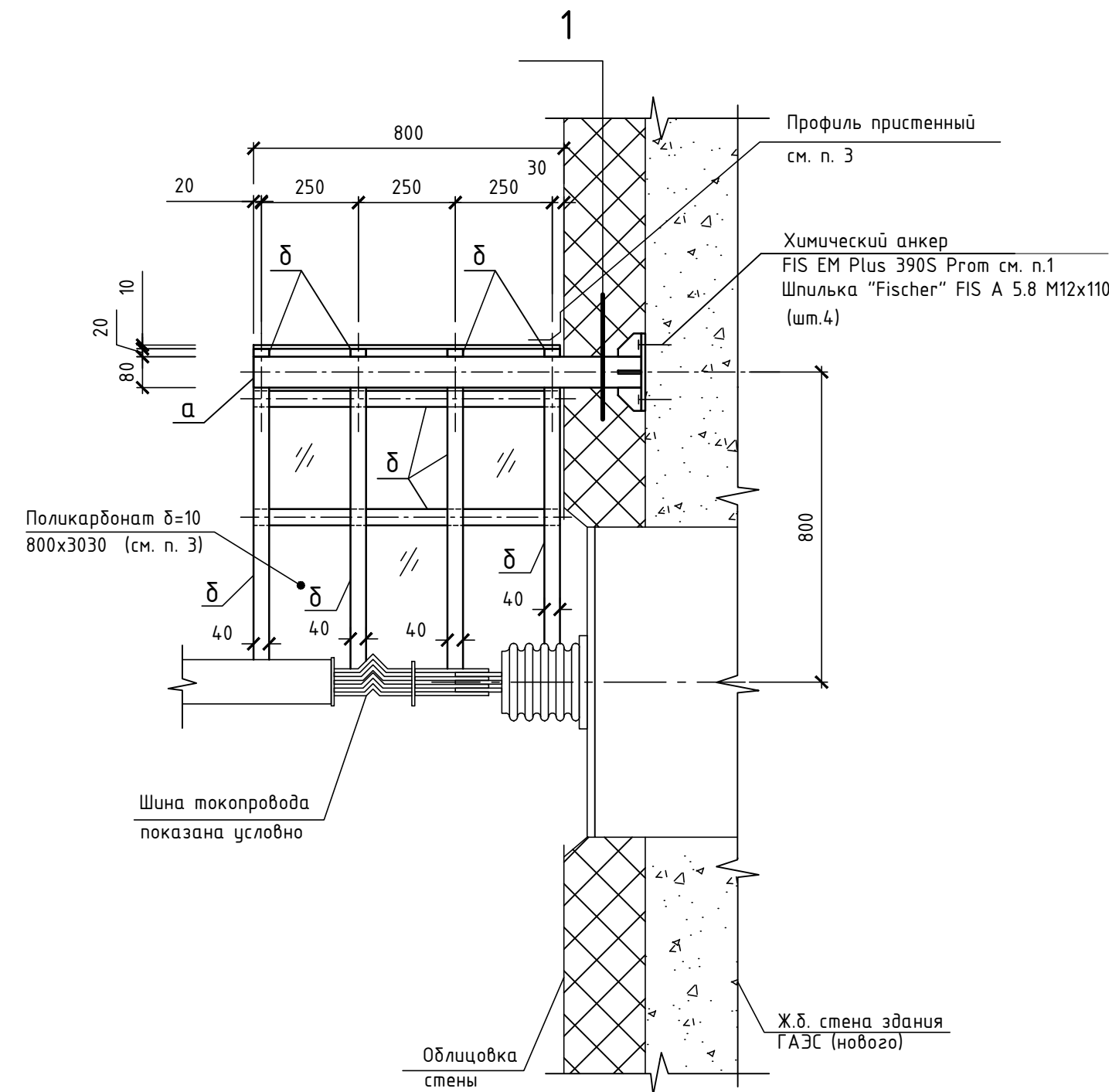


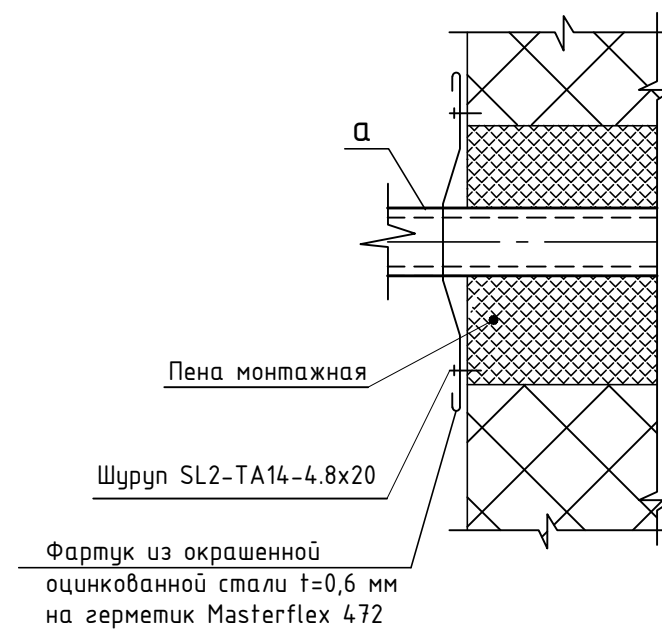
СХЕМА РАСПОЛОЖЕНИЯ МЕТАЛЛОКОНСТРУКЦИЙ
КОЗЫРЬКОВ НАД ВВОДАМИ ШИН ТОКОПРОВОДОВ



1-1



УЗЕЛ ЗАДЕЛКИ ПОЗ. а
В ОБЛИЦОВКЕ СТЕНЫ



УСЛОВНЫЕ ОБОЗНАЧЕНИЯ

- xxxxxxxxxx - Шов монтажный - видимый
- ||||||| - Шов заводской - видимый

ВЕДОМОСТЬ ЭЛЕМЕНТОВ

Марка элемента	Сечение			Усилие для прикрепления			Наименование или марка металла	Примечание
	эскиз	поз.	состав	Q, кН	N, кН	M, кНм		
а			□ 80x4	—	—	—	C245	ГОСТ 30245-2003
б			□ 40x20x4	—	—	—	C245	ГОСТ 30245-2003

1 Химический анкер FIS EM Plus 390S Prom установить по технологии фирмы "Fischer":

- пробурить отверстие диаметром 14 мм, глубиной 80 мм;
- очистить отверстие от шлама и пыли с помощью насоса или компрессара;
- установить капсулу в дозатор;
- навинтить дозатор, установить картридж в дозатор, первые 3 нажатия слить в пакет;
- ввести клеевой раствор в отверстие;
- установить шпильку "Fischer" FIS A 5.8 M12x110 на глубину 80 мм в отверстие;
- выдержать время до полного отверждения состава.

2 Расход материалов: Лист t4 - 3 кг (ГОСТ 19903-2015); Лист t8 - 6 кг (ГОСТ 19903-2015); Лист t16 - 31 кг (ГОСТ 19903-2015); Профиль 80x4 (ГОСТ 30245-2003) -56 кг; Профиль 40x20x4 (ГОСТ 30245-2003) -85 кг; Шпилька "Fischer" FIS A 5.8 M12x110 -24 шт.; Химический анкер FIS EM Plus 390S Prom - 90 мл; Площадь покраски -6,0 м²; Полкарбонат δ=10 - 4,85 м², профиля пристенного FP-10 - 6,1 м п., торцевого профиля UP-10 - 8,5 м п.; Сталь тонколистовая оцинкованная t0.6 (ГОСТ 14918-2020)-11 кг; Шуруп SL2-TA14-4.8x20 - 50 шт.; Герметик Masterflex 472- 3 л.

3 Полкарбонат δ=10 мм по ГОСТ 11262-2012, поставляется комплектно с крепежом, торцевым профилем UP-10 (или аналог), профилем пристенным FP-10 (или аналог).

4 Все элементы из замкнутых гнуто-сварных профилей и обращенных наружу незаглушенной стороной, заглушить заглушками из листовой стали t=4 по ГОСТ 19903-2015. Швы зачистить заподлицо

1111-32-11-КМ

КАСКАД КУБАНСКИХ ГЭС
ГАЗС

Изм.	Кол.	Лист	Илок.	Подп.	Дата	Комплексная реконструкция и модернизация. Эстакада шинопроводов. Металлические конструкции эстакады	Стадия	Лист	Листов
ГИП		Тарасов			29.05	Схема расположения металлоконструкций козырьков над вводами шин токопроводов. Сечение 1-1. Узел 1. Узел заделки поз. "а" в облицовке стены	Р		1
Норм. контр.		Старшинин			29.05				
Проверил		Старшинин			29.05				
Разр.г.л.спец		Одинцов			29.05				

АО
ИНСТИТУТ ГИДРОПРОЕКТ
Москва
2026