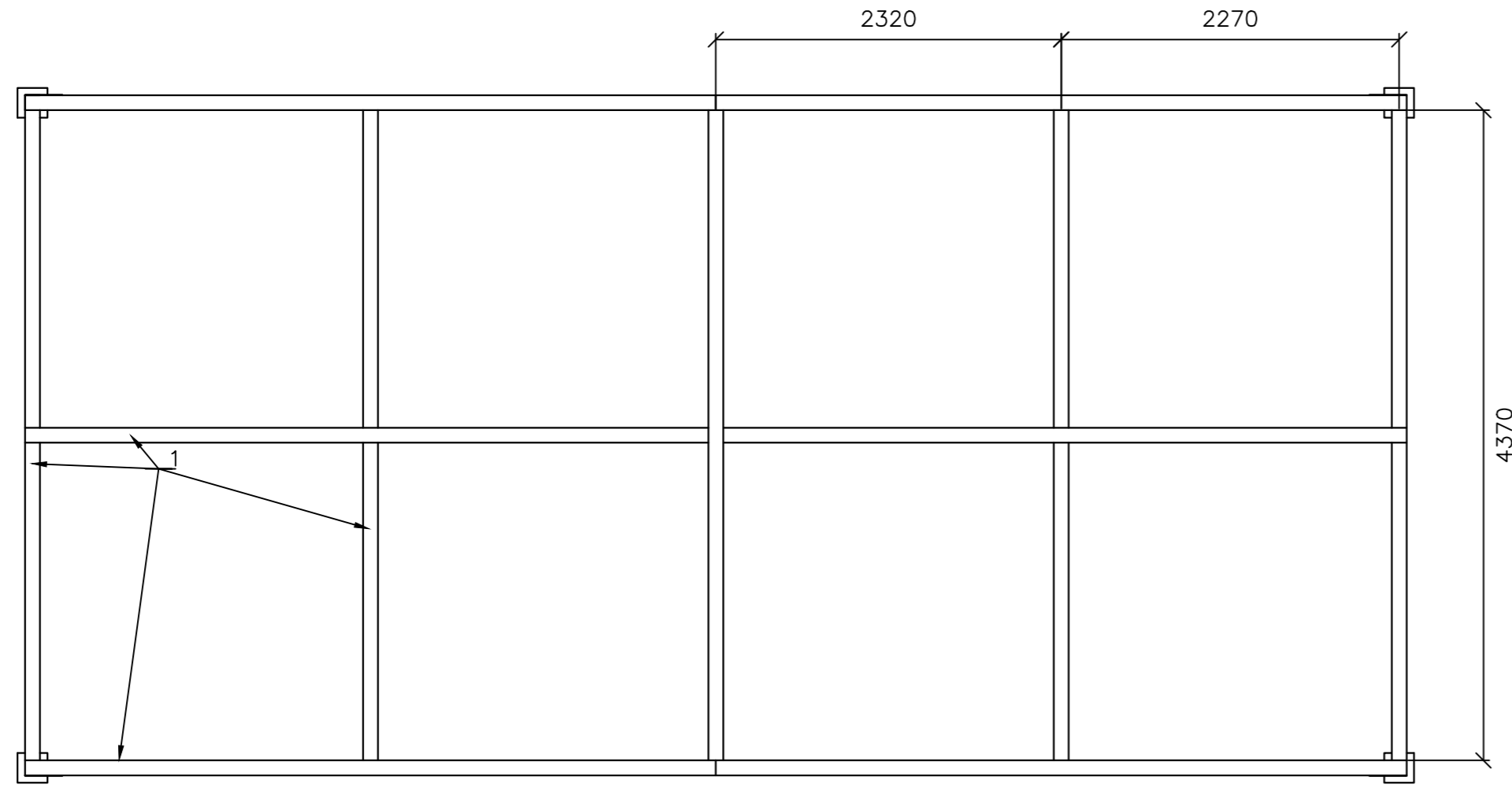
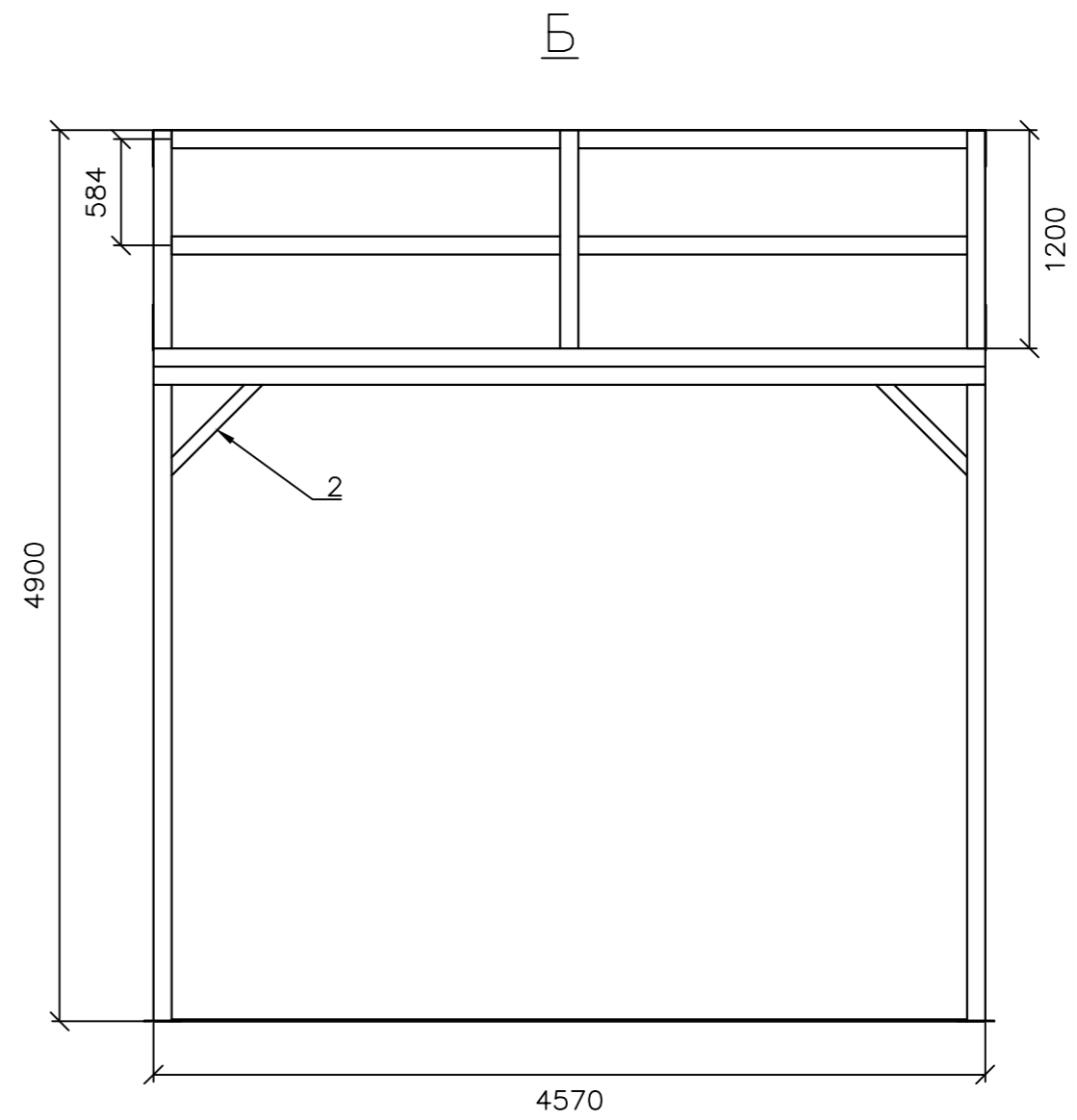
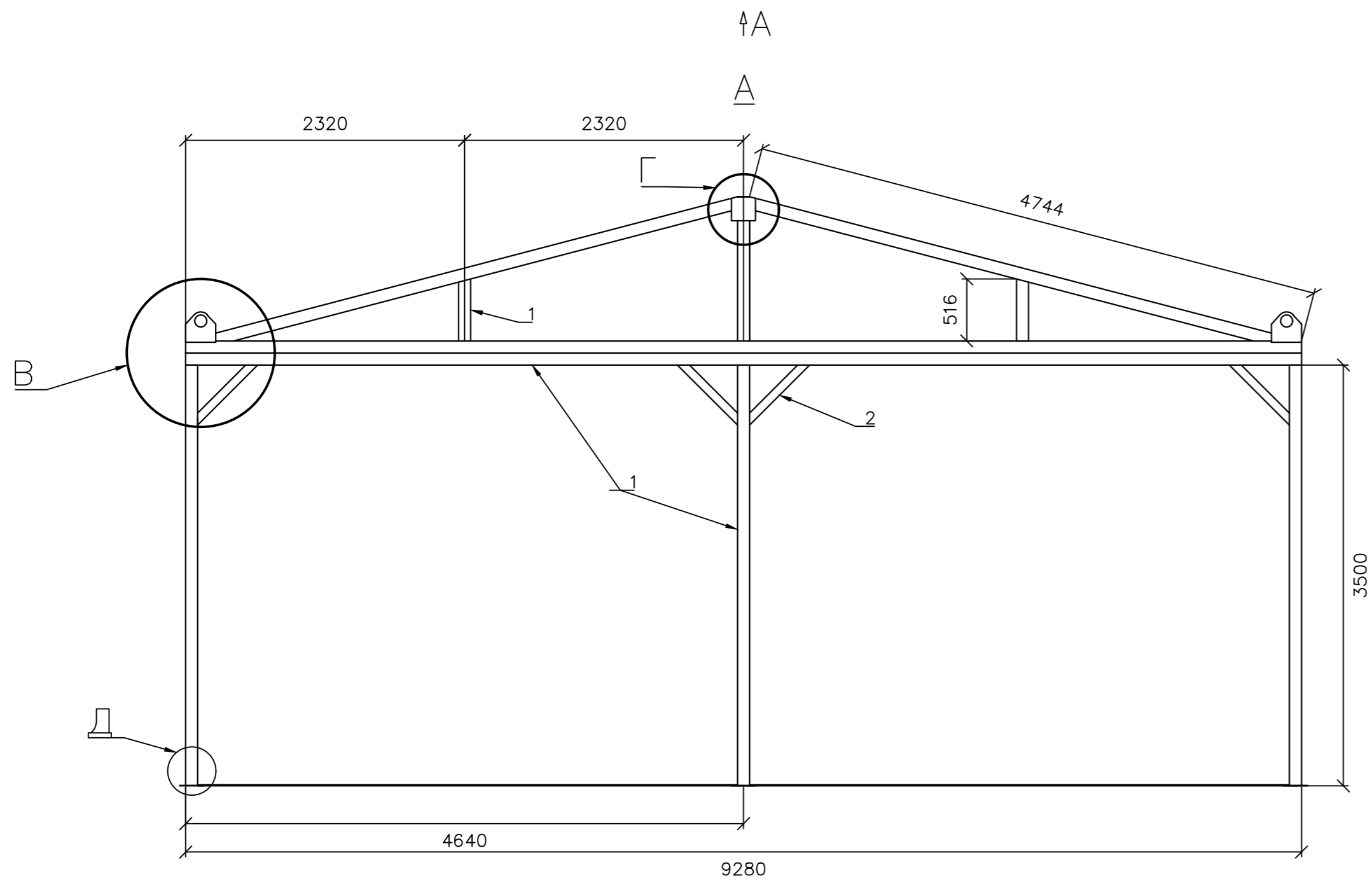
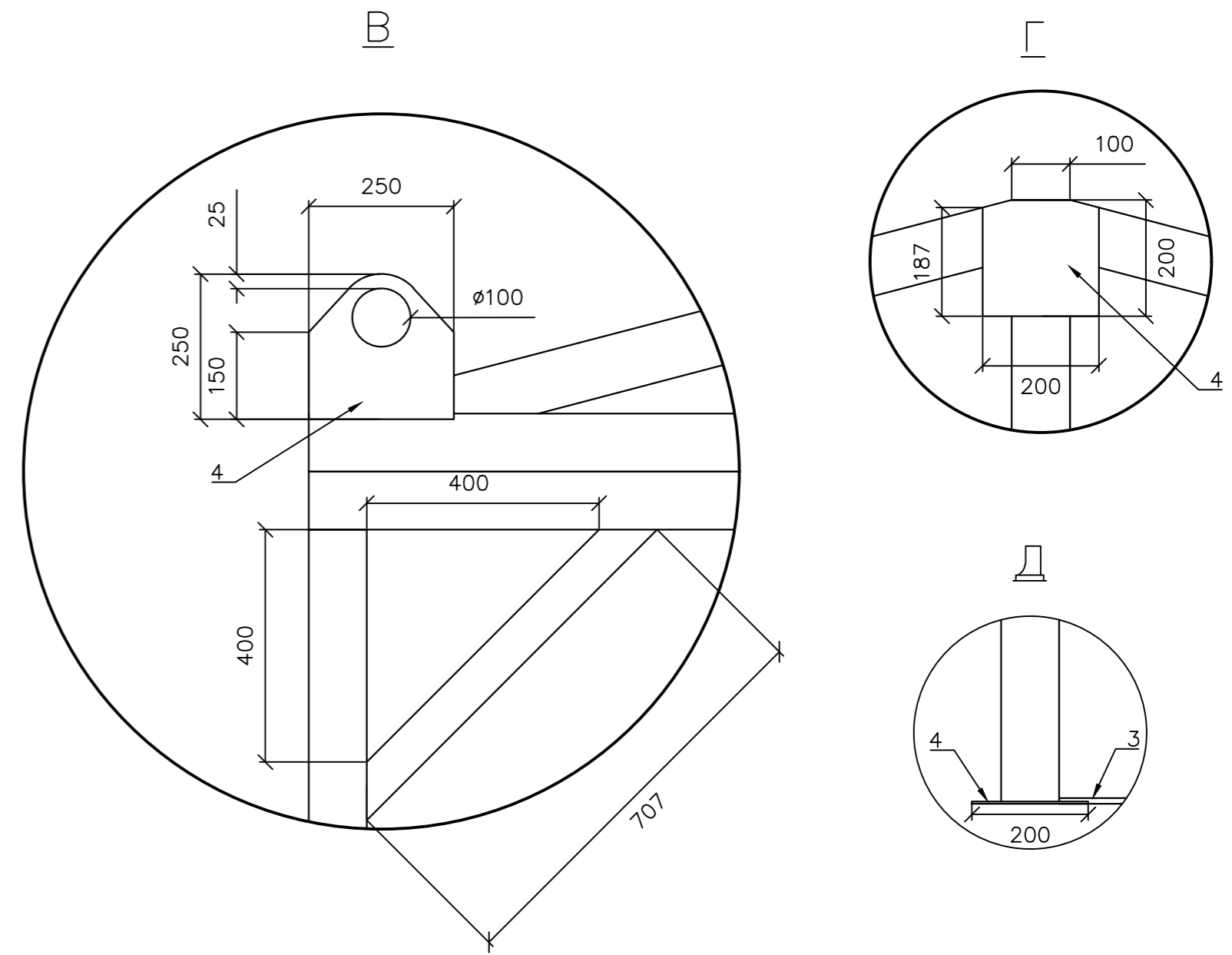


Навес для хранения б/у масла. Вид сверху



401



Размеры ганы в мм.

Потребность в материалах

Поз.	Наименование	Ед. изм.	Кол-во
1	Труба стальная 100x100x4	м	131,8
2	Труба стальная 80x80x4	м	4,3
3	Труба стальная круглая 10x2	м	26,7
4	Лист стальной толщ 4 мм	м2	0,65
5	Профлист С8-1150-0,5	м2	47
6	Саморез кровельный 5,5x32 цинк	шт	375
7	Уголок оцинк 100x100x0,45	м	4,8
8	Краска по металлу, RAL 7035 (серый) Эмакор (или аналог)	кг	35

1. Выполнить сварку навеса согласно чертежу.
2. Навес окрасить в 2 слоя краской поз. 8.
3. После сварки на крыше навеса закрепить профлист поз. 5 кровельными саморезами поз. 6, таким образом, чтобы профлист выходил за края крыши на 10 см.
4. В месте примыкания профлистов друг к другу на изгибе крыши закрепить уголок поз. 7 кровельными саморезами поз. 6.

ТР-61-СШГЭС					
Саяно-Шушенская ГЭС имени П.С. Непорожного на р. Енисей					
Изм.	Кол.	Лист № док	Подпись	Дата	
Разработал	Васильева				БГСО г. Саяногорск
Проверил	Усачев				
Нач. ПТС	Усачев				Каркас навеса для хранения б/у масла
Нач. ОМТО	Распопова				
					Филиал ПАО "РусГидро" - "Саяно-Шушенская ГЭС имени П.С. Непорожного" ПТС, Черемушки, 2026