

**ОКДП 2 71.12.13.00 ВЫПОЛНЕНИЕ ПРОЕКТНЫХ РАБОТ ПО
ОБЪЕКТУ "РЕКОНСТРУКЦИЯ ТИРИСТОРНЫХ РАЗГОННЫХ
УСТРОЙСТВ УР-800 № 1 УР-800 № 2 ЯКУТСКОЙ ГРЭС" В РАМКАХ
ИНВЕСТИЦИОННОГО ПРОЕКТА N_508-2141**

ПРОЕКТНАЯ ДОКУМЕНТАЦИЯ

**Раздел 5. Сведения об инженерном оборудовании, о сетях и
системах инженерно-технического обеспечения**

Подраздел 1. Электротехнические решения

67-2024-ИОС1.1

Том 5.1.1

Изм.	№ док.	Подп.	Дата

**ОКДП 2 71.12.13.00 ВЫПОЛНЕНИЕ ПРОЕКТНЫХ РАБОТ ПО
ОБЪЕКТУ "РЕКОНСТРУКЦИЯ ТИРИСТОРНЫХ РАЗГОННЫХ
УСТРОЙСТВ УР-800 № 1 УР-800 № 2 ЯКУТСКОЙ ГРЭС" В РАМКАХ
ИНВЕСТИЦИОННОГО ПРОЕКТА N_508-2141**

ПРОЕКТНАЯ ДОКУМЕНТАЦИЯ

**Раздел 5. Сведения об инженерном оборудовании, о сетях и
системах инженерно-технического обеспечения**

Подраздел 1. Электротехнические решения

67-2024-ИОС1.1

Том 5.1.1

Технический директор

В. А. Малякшин

Главный инженер проекта

О.В. Кузиков



Взам. инв. №	
Подл. и дата	
Инв. № подл.	

Обозначение	Наименование	Примечание
67-2024-ИОС1.1-С	Содержание тома 5.1	л-в 1
67-2024-ИОС1.1-ПЗ	Электротехнические решения. Пояснительная записка	л-в 20
Графическая часть		
67-2024-ИОС1.1-ГЧ		л-в 8
Листы		
1	Схема электрических соединений однолинейная ПТУ-1	
2	Схема электрических соединений однолинейная ПТУ-2	
3	ПТУ-1. План установки оборудования и прокладки кабелей на отм. +6.000 в осях 4-6	
4	ПТУ-2. План установки оборудования и прокладки кабелей на отм. +6.000 в осях 12-15	
5	ПТУ-1. Разрезы 1-1, 2-2	
6	ПТУ-2. Разрез 3-3	
7	ПТУ-1. Схема организации питания переменным током 0,4 кВ	
8	ПТУ-2. Схема организации питания переменным током 0,4 кВ	

Л-в тома 29

Согласовано

Взам. инв. №

Подп. и дата

Инв. № подл.

Изм.	Колуч	Лист	№ док.	Подп.	Дата
Разраб.		Зобов			08.24
Н. контр.		Андрянова			08.24
Утв.		Константинов			08.24

67-2024-ИОС1.1-С

Содержание тома 5.1


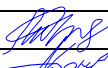
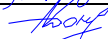
Стадия	Лист	Листов
П	1	1

ПЦ ЭКРА

Содержание

Перечень сокращений.....	3
1 Общие положения.....	4
1.1 Основание для разработки проектной документации.....	4
1.2 Нормативная документация	4
2 Сведения об объекте.....	5
2.1 Общие сведения	5
2.2 Общие сведения и состав оборудования существующих УР-1, 2	5
3 Основные электротехнические решения	7
3.1 Общие решения.....	7
3.2 Электротехнические решения в части замены оборудования УР-1, 2	7
3.2.1 Технические параметры ПТУ	7
3.2.2 Решения в части замены разгонного устройства УР-800 на ШПТУ-ВИР	9
3.2.3 Решения в части замены токоограничивающих реакторов ПТУ	10
4 Компоновочные решения.....	11
5 Решения по заземлению оборудования.....	12
6 Решения по кабельному хозяйству.....	13
6.1 Общие решения.....	13
6.2 Кабельное хозяйство ПТУ-1, 2.....	13
7 Решения в части организации питания переменным током 0,4 кВ	14
8 Выбор оборудования.....	15
8.1 Значения токов короткого замыкания на шинах ГРУ 10 кВ	15
9 Выбор и проверка кабелей 10 кВ	16
9.1 Выбор и проверка кабелей 10 кВ	16
Приложение А (обязательное) Ведомость основного электротехнического оборудования	17
Приложение Б (обязательное) Ведомость основного демонтируемого электротехнического оборудования.....	19

Согласовано		
Взам. инв. №		
Подп. и дата		
Инв. № подл.		

67-2024-ИОС1.1-ПЗ					
Изм.	Кол.уч	Лист	№ док.	Подп.	Дата
Разраб.		Зобов			08.24
Н. контр.		Андрянова			08.24
Утв.		Константинов			08.24
Пояснительная записка					
Стадия		Лист		Листов	
П		1		19	
ПЦ ЭКРА					

Перечень сокращений

АВР – автоматический ввод резерва

КЗ – короткое замыкание

НТД – нормативно-техническая документация

ПТУ – пусковое тиристорное устройство

РЗА – релейная защита и автоматика

УР – устройство разгонное

ШД – шкаф демпфирования

ШПВ – шкаф ввода питания

Инв. № подл.	Подп. и дата	Взам. инв. №					67-2024-ИОС1.1-ПЗ	Лист
								3
Изм.	Колуч	Лист	№ док.	Подп.	Дата			

2 Сведения об объекте

2.1 Общие сведения

Наименование и адрес объекта: «Якутская ГРЭС», Республика Саха Якутия, г. Якутск, ул. Кржижановского 2.

Заказчик: ПАО «Якутскэнерго», Республика Саха Якутия, г. Якутск.

Вид строительства: реконструкция.

Место проведения реконструкции: территория Якутской ГРЭС в помещении главного машзала, в местах расположения существующих УР-1, УР-2 на отметке +6,000, а также кабельных коробов, в которых проходят кабельные трассы.

Объекты реконструкции: тиристорные устройства разгона УР-1, УР-2.

Проектируемые тиристорные устройства разгона ПТУ-1, ПТУ-2 предназначены для:

- Автоматическую синхронизацию с синхронной машиной независимо от скорости последней (подхват на любой скорости);
- Пуск с подхватом ротора вращающегося от валоповоротного устройства (основной пуск);
- Пуск с остановленным ротором ГТУ;
- Плавное регулирование скорости синхронной машиной в соответствии с внешним или ручным заданием и с учётом ограничений её ускорения, момента, мощности, тока статора, тока возбуждения, напряжения статора, а также других переменных;
- Осуществления защиты силовой части ПТУ и синхронной машины от превышения напряжений и токов, а также других ненормальных режимов работы путём отключения входного и выходного выключателей;
- Сигнал задания скорости САУ получает в виде аналоговой величины (4...20 мА), от (САУиР ГТУ), от ручного задатчика с панели управления, или по дискретному сигналу «Расхолаживание» (600 об/мин);
- При пуске в автоматическом режиме, ПТУ разгоняет агрегат до установленной скорости (600 об/мин), на которой осуществляется вентиляция турбины, подача газа и разжигание. После этого, разгон происходит совместными силами с турбиной по заданию САУиР ГТУ. После достижения скорости 2400 об/мин., САУиР ГТУ формирует команду «Конец пуска» и ПТУ отключается.

2.2 Общие сведения и состав оборудования существующих УР-1, 2

Существующее оборудование УР-1 состоит из силовых шкафов выпрямителя, инвертора, ввода и вывода, шкафа управления, автоматики, защиты и сигнализации (ШУАЗС), вентиляторов охлаждения. В цепи постоянного тока преобразователя установлены сглаживающие реакторы

Взам. инв.№	
Подп. и дата	
Инв. № подл.	

Изм.	Колуч	Лист	№ док.	Подп.	Дата	67-2024-ИОС1.1-ПЗ	Лист
							5

ТРОС-5000 суммарной индуктивностью 100 мГн. На вводе токоограничивающие реакторы РБА-10-600-0,4 (УР-1), РТСТГ 10-630-0,4 УЗ (УР-2).

Питание вентиляторов охлаждения и шкафов автоматики и управления УР организовано из сборок 102Н (УР-1) и 304Н (УР-2).

Кабели от силовых шкафов выпрямителя и инвертора, ввода и вывода УР до сглаживающих и токоограничивающих реакторов проложены по металлическим кабельным коробам. Ввод кабелей в шкафы выполнен через проемы в полу площадки на отм. +6,000. Низковольтные кабели до шкафа управления проложены в канале под шкафами УР.

Инв. № подл.	Подп. и дата	Взам. инв. №							Лист
			67-2024-ИОС1.1-ПЗ						
Изм.	Колуч	Лист	№ док.	Подп.	Дата				

3 Основные электротехнические решения

3.1 Общие решения

Согласно техническому заданию на проектирование, проектом выполняется замена следующего оборудования в части разгонных тиристорных устройств УР-1, УР-2:

- силовых шкафов выпрямителя и инвертора номинальным напряжением 10 кВ;
- силовых шкафов ввода вывода;
- шкафов управления ШУ.

Ведомость основного устанавливаемого электротехнического оборудования приведена в приложении А.

Ведомость основного демонтируемого оборудования приведена в приложении Б.

3.2 Электротехнические решения в части замены оборудования УР-1, 2

3.2.1 Технические параметры ПТУ

Технические параметры проектируемых ПТУ приведены в таблице 3.1.

Таблица 3.1 – Технические параметры ПТУ

№ п/п	Наименование параметра	Значение параметра
1	Изготовитель	НПП ЭКРА
2	Заводской тип (марка)	ШПТУ-ВИР
3	Структура ПТУ	двухзвенный тиристорный преобразователь частоты, выполненный по топологии зависимого инвертора тока (LCI)
4	Основные функциональные части ПТУ	Выпрямитель, инвертор и система управления (ШУ)
5	Номинальное напряжение на входе, действующее значение, кВ	10
6	Номинальная частота напряжения на входе, Гц	50
7	Допустимое отклонение напряжения на входе, %, от номинального значения	от -15 до +10
8	Допустимое отклонение частоты напряжения на входе, %, от номинального значения	± 10
9	Номинальное напряжение на выходе, действующее значение, кВ	10
10	Номинальная частота напряжения на выходе, Гц	50
11	Диапазон изменения напряжения на выходе, действующее значение, В	0...10500

Взам. инв.№	
Подп. и дата	
Инв. № подл.	

Изм.	Колуч	Лист	№ док.	Подп.	Дата
------	-------	------	--------	-------	------

67-2024-ИОС1.1-ПЗ

Лист

7

№ п/п	Наименование параметра	Значение параметра	
12	Диапазон изменения частоты напряжения на выходе, Гц	0,1 – 55	
13	Номинальная активная мощность, кВт, не менее	14550	
14	Номинальная полная мощность, кВт·А, не менее	18186	
15	Номинальный ток на входе и выходе, действующее значение, А	800	
16	Режимы перегрузки согласно ГОСТ 24607-88	1 и 2	
17	Коэффициент полезного действия, %, не менее	98,5	
18	Способ управления ДГ	векторный бездатчиковый	
19	Тип применяемых силовых полупроводниковых приборов	Тиристор	
20	Охлаждение силовых элементов трёхфазного мостового выпрямителя и инвертора	Воздушное принудительное	
21	Канал связи для управления и мониторинга между ПТУ (ШУП) и шкафами сопряжения (ШУС)	физический уровень	RS-485
		программный протокол	Modbus RTU
		резервирование каналов связи	да
		количество каналов связи	2
22	Номинальное напряжение цепей оперативного тока, В	220	
23	Род тока цепей напряжения оперативного тока	переменный	
24	Потребляемая мощность по цепям оперативного тока, Вт, не более	250	
25	Номинальное напряжение питания цепей собственных нужд и вентиляции, действующее значение, В	380	
26	Род тока цепей напряжения питания цепей собственных нужд и вентиляции	переменный, 50 Гц	
27	Номинальное напряжение внешнего трёхфазного источника синхронизации для перевода питания синхронной машины с ПТУ на сеть, действующее значение, В	100	
28	Продолжительность цикла непрерывной работы, мин, не более	45	
29	Интервал между циклами непрерывной работы, ч, не менее	1	
30	Среднее количество пусков/торможений в течении одного цикла работы, не более	12	
31	Температура окружающей среды, °С	От +1 до +60	
32	Электрическая изоляция токоведущих частей относительно корпуса и цепей, электрически не связанных между собой, должна выдерживать испытательное напряжение $U_{исп.}$ переменного тока (действующее значение) частоты 50 Гц в течение 1 минуты в нормальных климатических условиях по ГОСТ 24607-88: - 42 кВ – силовая цепь относительно корпуса и электрических цепей, не связанных с ней; - 1 кВ – цепь питания собственных нужд относительно корпуса и электрических цепей, не связанных с ней; - 500 В – цепи блокировки, контроля напряжения и сигнализации относительно корпуса и электрических цепей, не связанных с ними.	Да	

Изм. № подл.	Подп. и дата	Взам. инв. №

№ п/п	Наименование параметра	Значение параметра
	Испытательное напряжение в условиях воздействия верхнего значения относительной влажности воздуха должно быть равно $0,6U_{исп.}$	
33	Допустимые значения суммарных коэффициентов гармонических составляющих напряжения в точках присоединения (на входе токоограничивающих реакторов ПТУ), усредненные в интервале времени 10 мин, не должны превышать в соответствии с ГОСТ 32144-2013: - 5 % в течение 95 % времени интервала в одну неделю; - 8 % в течение 100 % времени интервала в одну неделю	Да
34	Габаритные размеры (ВхШхГ), мм: - шкаф выпрямителя ШПТУ-ВР (А3); - шкаф инвертора ШПТУ-ИР (А6); - шкаф ввода с датчиками тока и напряжения (в цепи переменного тока выпрямителя) А1; - шкаф ввода с датчиками тока и напряжения (в цепи постоянного тока выпрямителя) А4; - шкаф ввода с датчиками тока и напряжения (в цепи переменного тока инвертора) А8; - шкаф ввода с датчиками тока и напряжения (в цепи постоянного тока инвертора) А5; - шкафы демпфирования (в цепи переменного тока) А2, А7; - шкаф управления ШУ (А9).	2700x1800x1200 2700x1800x1200 2100x600x1200 2100x600x1200 2100x600x1200 2100x600x1200 2100x600x1200 2100x600x1200 2100x800x600
35	Масса, кг: - шкаф выпрямителя ШПТУ-ВР (А3); - шкаф инвертора ШПТУ-ИР (А6); - шкаф ввода с датчиками тока и напряжения (в цепи переменного тока выпрямителя) А1; - шкаф ввода с датчиками тока и напряжения (в цепи постоянного тока выпрямителя) А4; - шкаф ввода с датчиками тока и напряжения (в цепи переменного тока инвертора) А8; - шкаф ввода с датчиками тока и напряжения (в цепи постоянного тока инвертора) А5; - шкафы демпфирования (в цепи переменного тока) А2, А7; - шкаф управления ШУ (А9).	2500 2500 300 300 300 300 300 300 300
36	Механическое исполнение по ГОСТ 30631-99	М39
37	Уровень шума, дБ, не более	80
38	Степень защиты оболочки по ГОСТ 14254-2015 (IEC 60529:2013)	IP52
39	Вид обслуживания	Двустороннее
40	Ввод кабелей	Кабельный ввод/вывод - снизу

3.2.2 Решения в части замены разгонного устройства УР-800 на ШПТУ-ВИР

Проектом выполняется замена существующего разгонного устройства УР-800 на преобразователь частоты серии ШПТУ-ВИР производства НПП ЭКРА.

Взам. инв.№
Подп. и дата
Инв. № подл.

Изм.	Колуч	Лист	№ док.	Подп.	Дата	67-2024-ИОС1.1-ПЗ	Лист
							9

Состав силовых шкафов нового ПТУ:

- Шкаф выпрямителя ШПТУ-ВР (А3);
- Шкаф инвертора ШПТУ-ИР (А6);
- Шкаф пусковой ввода с датчиками тока и напряжения (в цепи переменного тока выпрямителя) А2;
- Шкаф пусковой ввода с датчиками тока и напряжения (в цепи постоянного тока выпрямителя) А4;
- Шкаф пусковой ввода с датчиками тока и напряжения (в цепи переменного тока инвертора) А7;
- Шкаф пусковой ввода с датчиками тока и напряжения (в цепи постоянного тока инвертора) А5;
- Шкафы демпфирования (в цепи переменного тока) А1, А8;
- Шкаф управления ШУ (А9).

Новые шкафы ПТУ устанавливаются на старом месте. Подключение шкафов ввода ПТУ к шкафам ГРУ 10 кВ выполняется 2-мя медными кабелями типа ПвВнг-LS-10 сечением 3х150/25 мм².

Соединение шкафов демпфирования между собой выполняется кабелем, поставляемым заводом-изготовителем.

Подключение шкафов (постоянного тока) к сглаживающим реакторам выполняется 3-мя медными кабелями типа ПвВнг-LS-10 сечением 1х150/25 мм².

3.2.3 Решения в части замены токоограничивающих реакторов ПТУ

Проектом принято решение оставить существующие токоограничивающие и сглаживающие реакторы цепей ПТУ.

Инв. № подл.	Подп. и дата	Взам. инв. №							Лист
			67-2024-ИОС1.1-ПЗ						
Изм.	Колуч	Лист	№ док.	Подп.	Дата				

4 Компонентные решения

В рамках данного проекта предусматривается установка оборудования ПТУ-1 и ПТУ-2 в существующих помещениях УР-1 и УР-2 на отметке +6,000.

Силовые шкафы выпрямителя и инвертора ПТУ-1 и ПТУ-2 устанавливаются на место существующих шкафов на отметке +6,000. Привязка проектируемых силовых шкафов выпрямителя и инвертора выполняется к существующим проемам в перекрытии. Шкаф ввода постоянного тока выпрямителя и шкаф ввода постоянного тока инвертора устанавливаются на место существующих шкафов.

Инв. № подл.	Подп. и дата	Взам. инв. №					67-2024-ИОС1.1-ПЗ	Лист
								11
Изм.	Колуч	Лист	№ док.	Подп.	Дата			

5 Решения по заземлению оборудования

Металлоконструкции и болты заземления вновь устанавливаемого оборудования соединяются с существующим заземляющим устройством оцинкованной стальной полосой 4х40 ГОСТ 103-2006.

Все соединения с устройством заземления выполняются сваркой. Сварка выполняется электродами типа Э42 ГОСТ 9467-75, сварные швы по ГОСТ 5264-80. Длина сварного шва не менее двойной ширины при прямоугольном и шести диаметров при круглом сечении заземляющих проводников. Толщину сварных швов принять по наименьшей толщине свариваемых деталей.

Места соединения стыков после сварки окрашиваются. Поверхности открыто проложенных заземляющих проводников окрашиваются грунтовкой ПФ-020 ТУ 6-10-1940-84 и эмалью ПФ-115 черного цвета ГОСТ 6465-76.

Сопротивление между заземляющим элементом и любой доступной для прикосновения металлической нетоковедущей частью оборудования, которая может оказаться под напряжением, должно быть не более 0,1 Ом.

Изм.	Колуч	Лист	№ док.	Подп.	Дата	67-2024-ИОС1.1-ПЗ	Лист
							12
Индв. № подл.	Подп. и дата	Взам. инв. №					

6 Решения по кабельному хозяйству

6.1 Общие решения

Новые силовые кабели по данному проекту предлагаются с медными жилами, с изоляцией и оболочкой из поливинилхлоридного пластика пониженной пожарной опасности, не распространяющие горение по категории А, с низким дымо- и газовыделением.

Проходы через стены необходимо выполнить в разных трубах, заложенных в стене.

После прокладки кабелей через стены и перекрытия зазоры в трубах уплотняются огнестойкой пеной.

По зданию ГРЭС силовые кабели предлагается проложить по существующим металлическим кабельным коробам, поочередно после демонтажа существующих кабелей.

6.2 Кабельное хозяйство ПТУ-1, 2

От силовых шкафов выпрямителя и инвертора ПТУ-1 до шкафа управления А9 ПТУ кабели прокладываются в существующем канале в полу.

Для прокладки силовых кабелей между шкафами демпфирования в комплекте ПТУ закладывается кабельный лоток. Кабели демпфирования также в комплекте поставки ПТУ.

Все проектируемые шкафы с исполнением ввода кабелей снизу.

Силовые кабели питания и сглаживания, прокладываются по существующим кабельным коробам, вместо заменяемых кабелей. Планы трасс прокладки кабелей приведены в графической части тома на листах 3, 4.

Замене также подлежат силовые кабели питания вентиляторов УР типа АВВГ 4х10 и оперативного тока УР АВВГ 3х4. Новые кабели учтены в приложении А.

Инв. № подл.	Подп. и дата	Взам. инв. №							Лист
			67-2024-ИОС1.1-ПЗ						
Изм.	Колуч	Лист	№ док.	Подп.	Дата				

7 Решения в части организации питания переменным током 0,4 кВ

Питание шкафов управления ШУ-ВИР переменным током 0,4 кВ организовывается от существующих сборок.

Для ПТУ-1: ввод №1 от сборки 102Н (ПТУ-1).

Для ПТУ-2: ввод №1 от сборок 304Н (ПТУ-2).

Питание вентиляторов силовых шкафов ПТУ-1 (2) организовывается от существующих сборок 102Н (ПТУ-1) и 304Н (ПТУ-2).

В существующие сборки 102Н (ПТУ-1) и 304Н (ПТУ-2) устанавливаются однополюсные автоматические выключатели С60N номинальным током 16 и 25 А.

Существующие кабели от сборок 102Н до ПТУ-1 и от сборок 304Н до ПТУ-2 заменяются на новые кабели типа ВВГнг(А)-LS с требуемым количеством и сечением жил.

Схемы организации питания переменным током приведены в графической части тома, л. 7, 8.

Инв. № подл.	Подп. и дата	Взам. инв. №					67-2024-ИОС1.1-ПЗ	Лист
								14
Изм.	Колуч	Лист	№ док.	Подп.	Дата			

8 Выбор оборудования

8.1 Значения токов короткого замыкания на шинах ГРУ 10 кВ

Величины токов короткого замыкания предоставлены службой электроцеха Якутской ГРЭС.

Для выбора и проверки оборудования принимаем токи короткого замыкания в максимальном режиме, приведенные в таблице 8.1.

Таблица 8.1 – Значения токов короткого замыкания на шинах 10 кВ

Место короткого замыкания	Ток трёхфазного КЗ, А
На шинах секций 1Д ГРУ 10 кВ	1621
На шинах секций 3Д ГРУ 10 кВ	1275

Инв. № подл.	Подп. и дата	Взам. инв. №							Лист
									15
Изм.	Колуч	Лист	№ док.	Подп.	Дата	67-2024-ИОС1.1-ПЗ			

9 Выбор и проверка кабелей 10 кВ

9.1 Выбор и проверка кабелей 10 кВ

Для выбора и проверки кабельной линии от рекатора РБ УР до ПТУ, в качестве расчетного тока трёхфазного КЗ принимаем ток КЗ за реактором по таблице (8.1) составляет 1,62 кА.

Выбрать кабель для питания тиристорного разгонного устройства номинальным током 800 А. Расстояние от точки питания до проектируемой ПТУ около 20 м.

Применяем кабель с изоляцией из сшитого полиэтилена типа ПвВнг-Ls.

Выбор сечения кабеля по допустимому току

Условие выбора

$$I_{\text{раб. утяж.}} \leq I_{\text{доп.}}, \quad (9.1)$$

где $I_{\text{раб. утяж.}}$ – максимальный рабочий ток по номинальному току ПТУ, который составляет

$$I_{\text{раб. утяж.}} = 800 \text{ А};$$

$I_{\text{доп.}}$ – длительно допустимый ток кабеля. ПвВнг-Ls 3x150/25 составляет 423 А, трасса в две нитки, пропустит ток

$$I_{\text{доп.}} = 423 \times 2 = 846 \text{ А}, \quad (9.2)$$

$$I_{\text{раб. утяж.}} = 800 \text{ А} \leq I_{\text{доп.}} = 846 \text{ А}$$

Следовательно, кабель удовлетворяет требованиям по нагреву длительно допустимым током.

Термическая устойчивость

Допустимый односекундный ток КЗ кабеля равен 21,5 кА, что значительно больше токов КЗ питающих секций, табл.8.1.

Допустимый односекундный ток КЗ для экрана кабеля равен 5,0 кА, что значительно больше токов КЗ питающих секций, табл.8.1.

Вывод: рассматриваемый кабель удовлетворяет требованиям по нагреву длительно допустимым током и термической стойкости к току короткого замыкания.

На потери напряжения кабель не считается в связи с малой длиной кабельных линий.

Инв. № подл.	Подп. и дата	Взам. инв. №							Лист
			67-2024-ИОС1.1-ПЗ						
Изм.	Колуч	Лист	№ док.	Подп.	Дата				

**Приложение А
(обязательное)**

Ведомость основного электротехнического оборудования

Таблица А - Ведомость основного электротехнического оборудования ПТУ

№	Наименование	Тип	Ед. измерения	Кол.	Масса ед., кг	Примечание
Оборудование 10 кВ						
1	Система частотного пуска высоковольтных электродвигателей в составе:	ШПТУ-ВИР-10-800 УХЛ4	компл.	2		
	Шкаф выпрямителя	ШПТУ-ВР-10-800-СБ УХЛ4	шт.	1	1700	
	Шкаф инвертора	ШПТУ-ИР-10-800-СБ УХЛ4	шт.	1	1700	
	Шкаф пусковой ввода с датчиками тока и напряжения (в цепи переменного тока выпрямителя)		шт.	1	300	
	Шкаф пусковой ввода с датчиками тока и напряжения (в цепи постоянного тока выпрямителя)		шт.	1	300	
	Шкаф пусковой ввода с датчиками тока и напряжения (в цепи переменного тока инвертора)		шт.	1	300	
	Шкаф пусковой ввода с датчиками тока и напряжения (в цепи постоянного тока инвертора)		шт.	1	300	
	Шкаф демпфирования (в цепи переменного тока)		шт.	2	300	
	Шкаф управления	ШУ-06-461 УХЛ4	шт.	1	300	
Оборудование 0,4 кВ						
2	Выключатель автоматический однополюсный, номинальный ток 25 А, характеристика С, отключающая способность 10 кА	Multi 9 C60N C25 10 кА 1р	шт.	2		
3	Выключатель автоматический однополюсный, номинальный ток 16 А, характеристика С, отключающая способность 10 кА	Multi 9 C60N C16 10 кА 1р	шт.	2		
Кабельная продукция						
4	Кабель с изоляцией из сшитого полиэтилена на 10 кВ, не распространяющий горение типа ПвВнг-LS 3х150/25			240		

Взам. инв.№	
Подп. и дата	
Инв. № подл.	

№	Наименование	Тип	Ед. измерения	Кол.	Масса ед., кг	Примечание
5	Кабель с изоляцией из сшитого полиэтилена на 10 кВ, не распространяющий горение типа ПвВнг-LS 1x150/25		м	710		
6	Муфта кабельная концевая внутренней установки для кабелей с изоляцией из сшитого полиэтилена до 10 кВ 3x150		м	16		
7	Муфта кабельная концевая внутренней установки для кабелей с изоляцией из сшитого полиэтилена до 10 кВ 1x150		шт.	32		
8	Кабель с пластмассовой изоляцией на 1 кВ, не распространяющий горение типа ВВнг(А)-LS 4x4		шт.	32		
9	Кабель с пластмассовой изоляцией на 1 кВ, не распространяющий горение типа ВВнг(А)-LS 3x2,5		м	32		
Материалы						
10	Полоса 4x40 оцинкованная	ГОСТ 103-2006	м	165		

Инов. № подл.	Подп. и дата	Взам. инв. №

Изм.	Колуч	Лист	№ док.	Подп.	Дата

67-2024-ИОС1.1-ПЗ

Лист

18

**Приложение Б
(обязательное)**

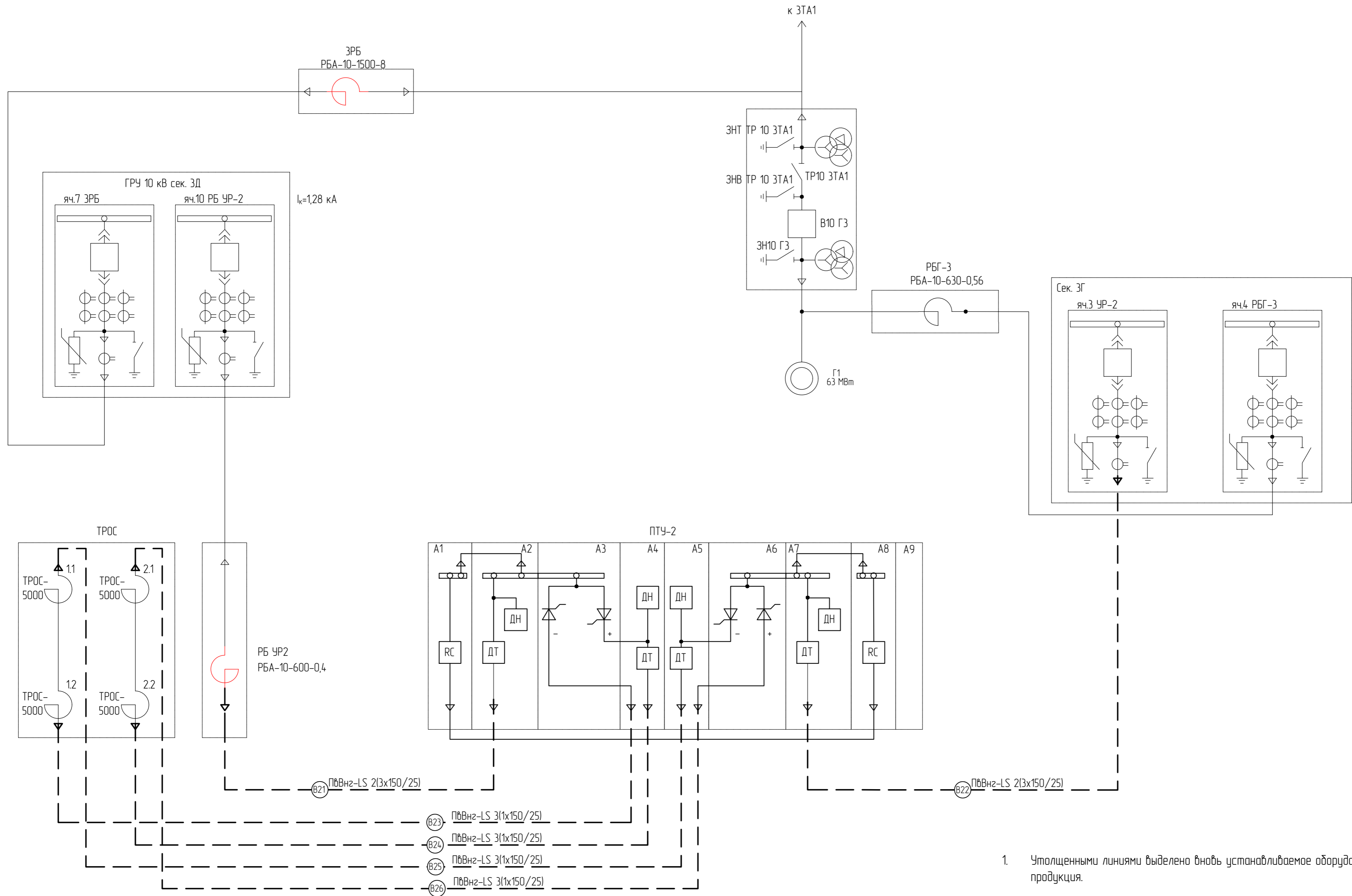
Ведомость основного демонтируемого электротехнического оборудования

Таблица Б - Ведомость основного демонтируемого электротехнического оборудования

№	Наименование	Тип	Ед. измерения	Кол.	Масса ед., кг	Примечание
Оборудование 10 кВ						
1	Устройство разгонное УР в составе:	УР-800-10000 УХЛ4	компл.	2		
1.1	Шкаф катодный выпрямителя		шт.	1		
1.2	Шкаф анодный выпрямителя		шт.	1		
1.3	Шкаф ввода выпрямителя		шт.	1		
1.4	Шкаф катодный инвертора		шт.	1		
1.5	Шкаф анодный инвертора		шт.	1		
1.6	Шкаф вывода инвертора		шт.	1		
1.7	Шкаф управления, автоматики, защиты и сигнализации ШУАЗС		шт.	1		
1.8	Вентилятор		шт.	4		
Кабельная продукция						
2	Кабель силовой с алюминиевыми жилами, на напряжение 10 кВ 3x185	ААШВ-10	м	360		
3	Кабель силовой с медными жилами, на номинальное напряжение 20 кВ 1x150	СГ-20	м	750		
4	Кабели силовые с алюминиевыми жилами, на номинальное напряжение 1 кВ: - кол. и сечением жил 4x10; - кол. и сечением жил 3x4	АВВГ	м м	35 35		

Взам. инв.№	
Подп. и дата	
Инв. № подл.	

Изм.	Колуч	Лист	№ док.	Подп.	Дата	67-2024-ИОС1.1-ПЗ	Лист
							19

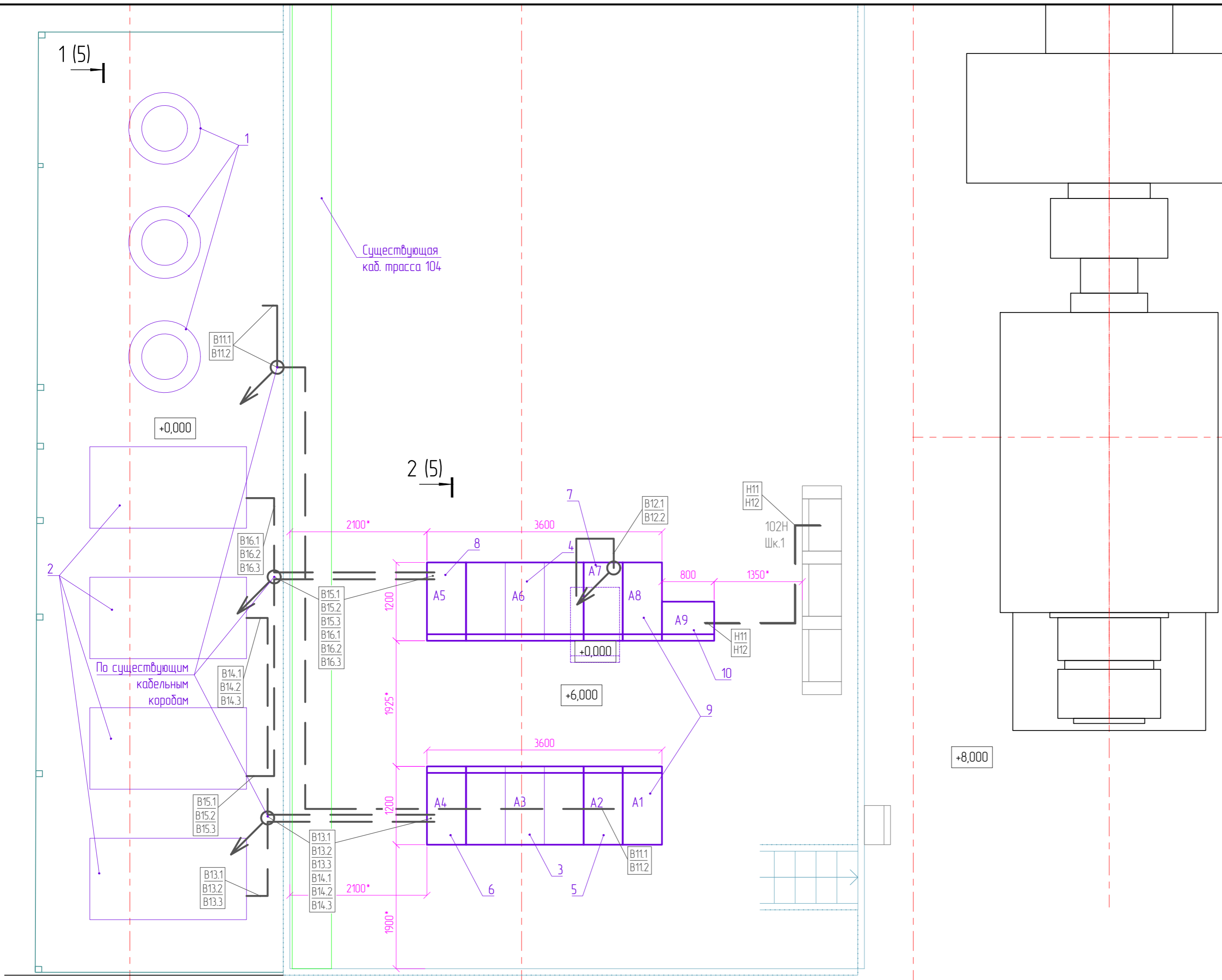


1. Утолщенными линиями выделено вновь устанавливаемое оборудование и кабельная продукция.

67-2024-ИОС1-ГЧ					
ОКДП 2 7112.13.00 Выполнение проектных работ по объекту "Реконструкция тиристорных разгонных устройств УР-800 № 1 УР 800 № 2 Якутской ГРЭС" в рамках инвестиционного проекта N_508 2141					
Изм.	Колуч.	Лист	№ док.	Подп.	Дата
Разраб.	Завоб			<i>[Signature]</i>	08.24
Электротехнические решения				Статья	Лист
				П	2
Схема электрических соединений однолинейная ПТУ-2					
Н. контр.	Андрянова			<i>[Signature]</i>	08.24
Учб.	Константинов			<i>[Signature]</i>	08.24

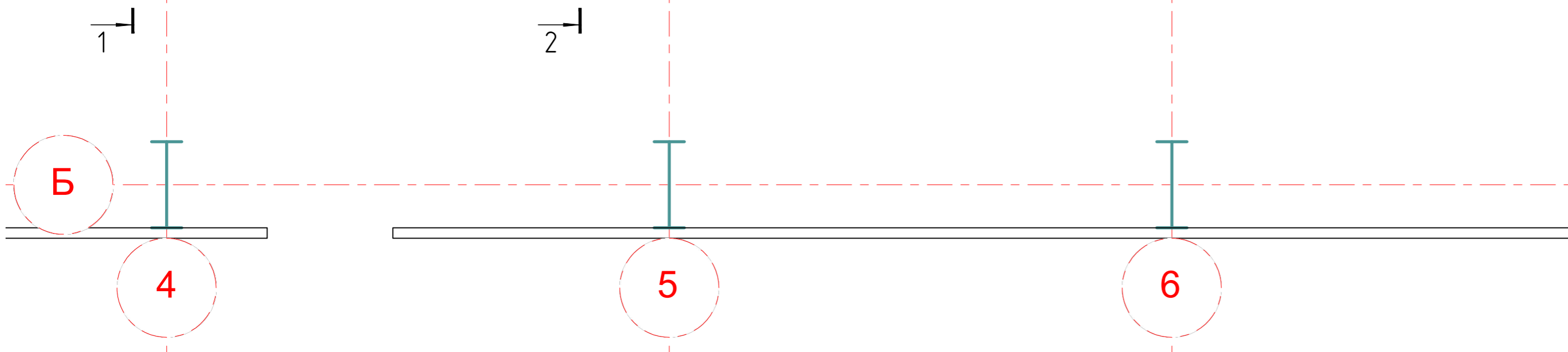
ПЦ ЭКРА

Согласовано	
Взам. инв. №	
Подл. и дата	
Инв. № подл.	



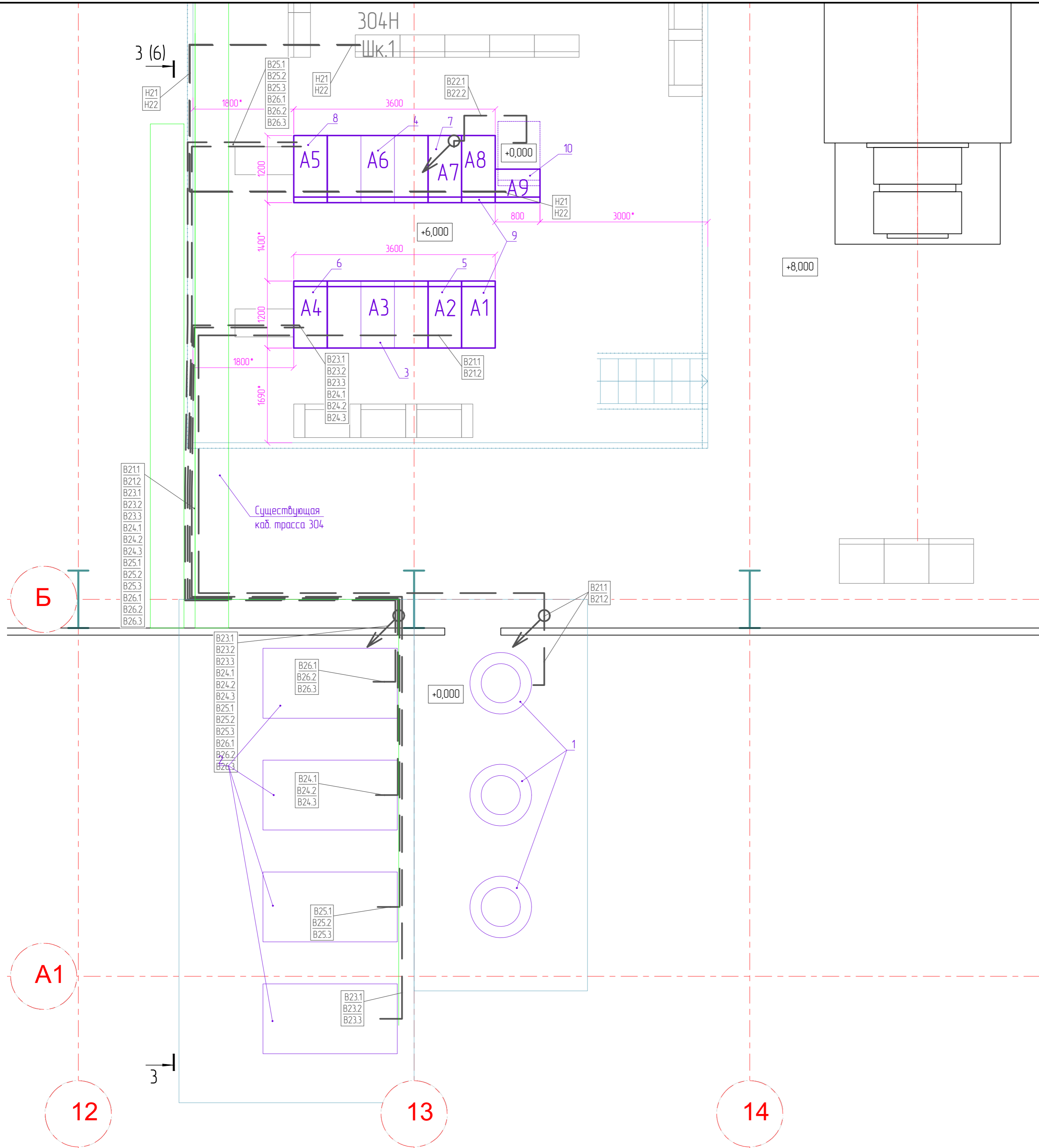
Поз.	Обозначение	Наименование	Кол.	Масса ед., кг	Примечание
1		Реактор токаограничивающий РБА-10-600-0,4	3	692	Сущ-й
2		Реактор сглаживающий ТРОС-5000 УХЛ4, 800 А, 25 мГн	4	2960	Сущ-й
3	A3	Шкаф выпрямителя ШПТУ-ВР-10-800-СБ УХЛ4	1	1700	
4	A6	Шкаф инвертора ШПТУ-ИР-10-800-СБ УХЛ4	1	1700	
5	A2	Шкаф пусковой ввода с датчиками тока и напряжения (в цепи переменного тока выпрямителя)	1	300	
6	A4	Шкаф пусковой ввода с датчиками тока и напряжения (в цепи постоянного тока выпрямителя)	1	300	
7	A7	Шкаф пусковой ввода с датчиками тока и напряжения (в цепи переменного тока инвертора)	1	300	
8	A5	Шкаф пусковой ввода с датчиками тока и напряжения (в цепи постоянного тока инвертора)	1	300	
9	A1, A8	Шкаф демпфирования (в цепи переменного тока)	2	300	
10	A9	Шкаф управления ШУ-06-461 УХЛ4	1	300	

- * Размеры для справок, уточнить по месту.
- Утолщенными сплошными линиями выделено вновь устанавливаемое оборудование.
- Штриховой линией показана ячейка, расположенная на отм. 0,000 в помещении возбуждения Г-1.
- Лист смотреть совместно с л. 5.



67-2024-ИОС11-ГЧ					
Реконструкция тиристорных разгонных устройств УР-800 №1 УР-800 №2 Якутской ГРЭС в рамках инвестиционного проекта N 508-2141					
Изм.	Колуч.	Лист	№ док.	Подп.	Дата
Разраб.	Забов			<i>[Signature]</i>	08.24
Электротехнические решения					Стация
					Лист
					Листов
					П
					3
Н. контр.	Андриянова			<i>[Signature]</i>	08.24
Учб.	Константинов			<i>[Signature]</i>	08.24
ПТУ-1. План установки оборудования и прокладки кабелей на отм. +6,000 в осях 4-6. М(150)					
ПЦ ЭКРА					

Согласовано
Взам. инв. №
Подп. и дата
Инв. № подл.

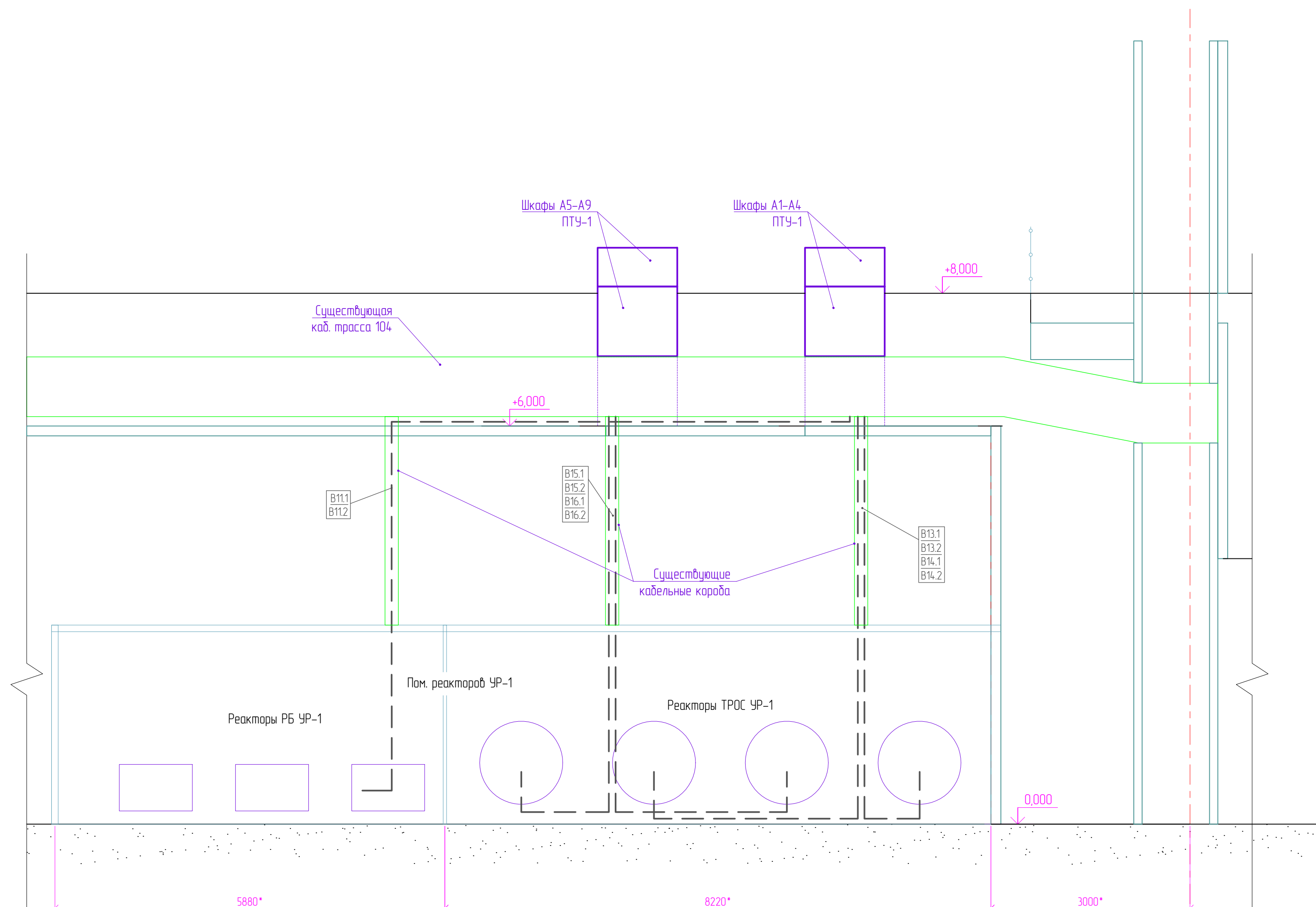


Поз.	Обозначение	Наименование	Кол.	Масса ед., кг	Примечание
1		Реактор токоограничивающий РБА-10-600-0,4	3	692	Сущ-и
2		Реактор сглаживающий ТРОС-5000 УХЛ4, 800 А, 25 мГн	4	2960	Сущ-и
3	A3	Шкаф выпрямителя ШПТУ-ВР-10-800-СБ УХЛ4	1	1700	
4	A6	Шкаф инвертора ШПТУ-ИР-10-800-СБ УХЛ4	1	1700	
5	A2	Шкаф пусковой ввода с датчиками тока и напряжения (в цепи переменного тока выпрямителя)	1	300	
6	A4	Шкаф пусковой ввода с датчиками тока и напряжения (в цепи постоянного тока выпрямителя)	1	300	
7	A7	Шкаф пусковой ввода с датчиками тока и напряжения (в цепи переменного тока инвертора)	1	300	
8	A5	Шкаф пусковой ввода с датчиками тока и напряжения (в цепи постоянного тока инвертора)	1	300	
9	A1, A8	Шкаф демпфирования (в цепи переменного тока)	2	300	
10	A9	Шкаф управления ШУ-06-461 УХЛ4	1	300	

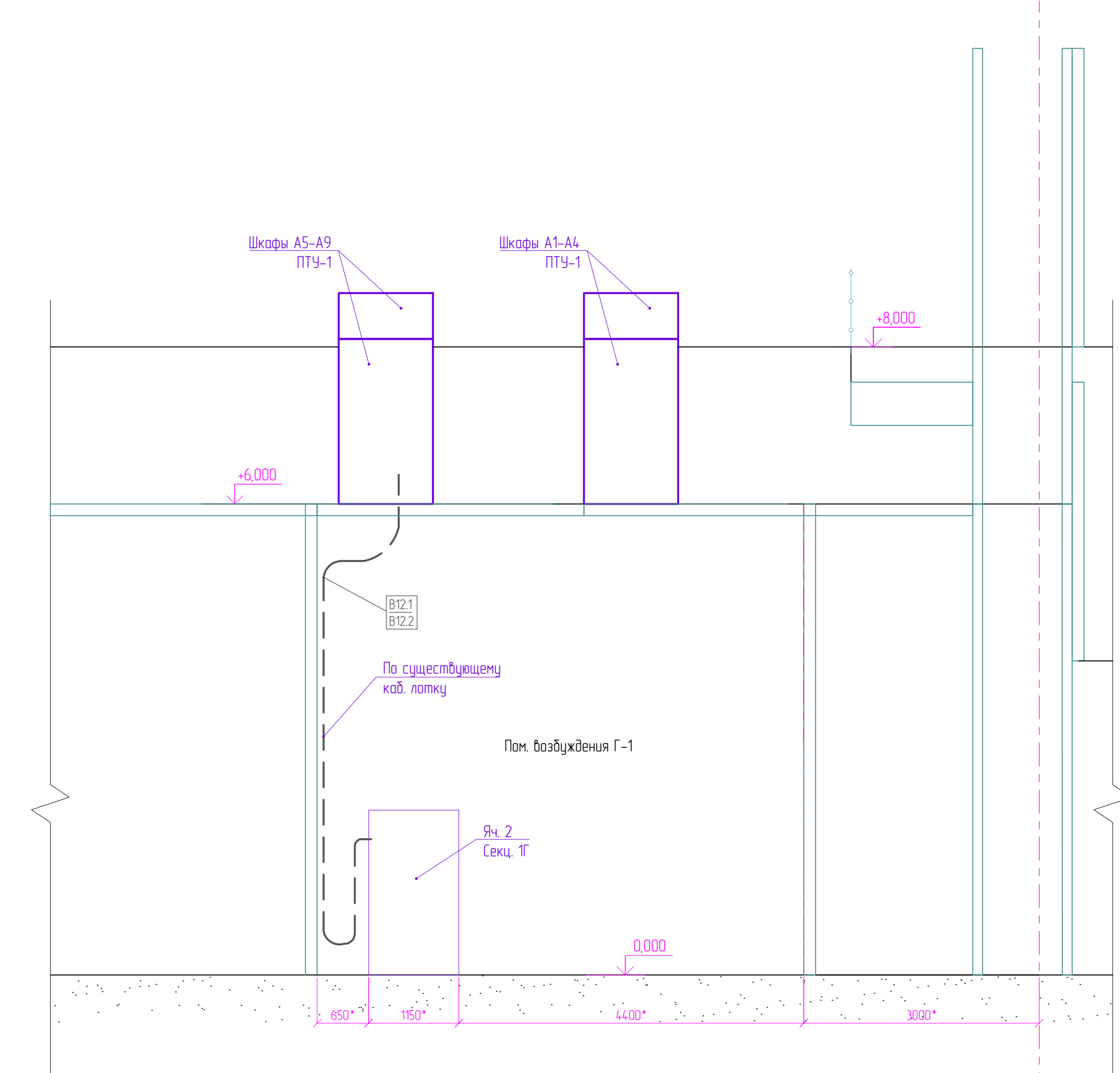
- * Размеры для справок, уточнить по месту.
- Утолщенными сплошными линиями выделено вновь устанавливаемое оборудование.
- Штриховой линией показана ячейка, расположенная на отм. 0,000 в помещении возбуждения Г-3.
- Лист смотреть совместно с л. 6.

67-2024-ИОС1.1-ГЧ					
Реконструкция тиристорных разгонных устройств УР-800 №1 УР-800 №2 Якутской ГРЭС в рамках инвестиционного проекта N.508-2141					
Изм.	Колуч.	Лист	№ док.	Подп.	Дата
Разраб.	Забов				08.24
Электротехнические решения					Стация
					Лист
					Листов
					П
					4
Н. контр.	Андриянова				08.24
Утв.	Константинов				08.24
ПТУ-2. План установки оборудования и прокладки кабелей на отм. +6.000 в осях 12-15. М(150)					
					ПЦ ЭКРА

Разрез 1-1 (3)



Разрез 2-2 (3)

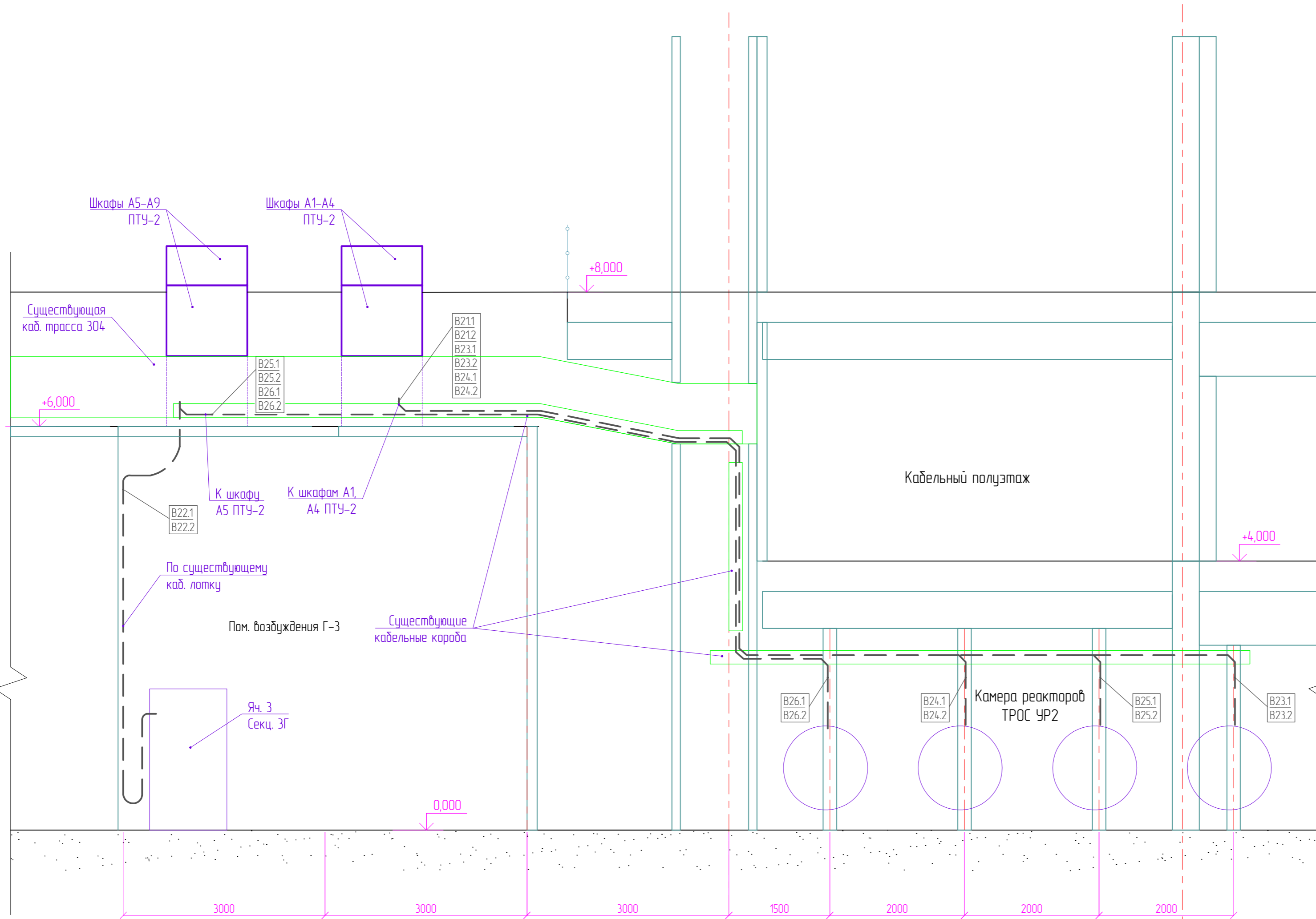


Б

Б

- * Размеры для справок, уточнить по месту.
- Утолщенными сплошными линиями выделено вновь устанавливаемое оборудование.
- Лист смотреть совместно с л. 3.

						67-2024-ИОС11-ГЧ			
						Реконструкция тиристорных разгонных устройств УР-800 №1 УР-800 №2 Якутской ГРЭС в рамках инвестиционного проекта N_508-214.1			
Изм.	Колуч.	Лист	№вок.	Подп.	Дата	Электротехнические решения	Стация	Лист	Листов
Разраб.	Зобов				08.24		П	5	
Н. контр.	Андрянова				08.24	ПТУ-1 Разрезы 1-1, 2-2 М1150			
Утв.	Константинов				08.24				



1. * Размеры для справок, уточнить по месту.
2. Утолщенными сплошными линиями выделено вновь устанавливаемое оборудование.
3. Лист смотреть совместно с л. 4.

Б

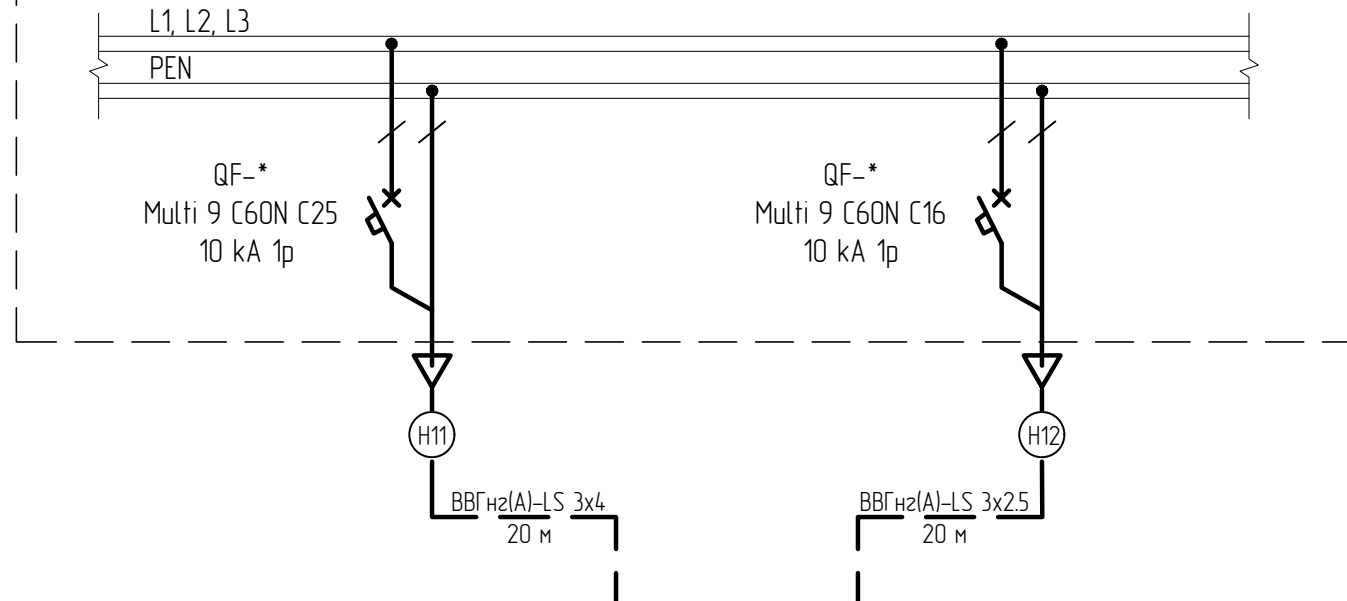
А1

67-2024-ИОС1.1-ГЧ					
Реконструкция тиристорных разгонных устройств УР-800 №1 УР-800 №2 Якутской ГРЭС в рамках инвестиционного проекта N 508-2141					
Изм.	Колуч.	Лист	№ док.	Подп.	Дата
Разраб.	Забов			<i>[Signature]</i>	08.24
Электротехнические решения					Стация
					Лист
					Листов
					П
					6
					Листов
Н. контр.	Андрянова			<i>[Signature]</i>	08.24
Утв.	Константинов			<i>[Signature]</i>	08.24
ПТУ-2. Разрез 3-3 М(150)					

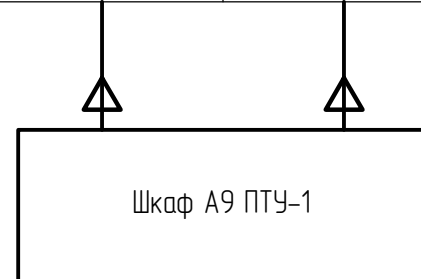
ПЦ ЭКРА

Согласовано
Взам. инв. №
Подп. и дата
Инв. № подл.

Помещение ПТУ-1 отм.+6,00.
Сборка 102Н Шк.1
(фрагмент схемы)




Наименование линии	Шкаф А9 ПТУ-1 (Вентиляция)	Шкаф А9 ПТУ-1 (Цепи управления)
Уном., В	~220	~220
Ррасч., кВт	3,27	1,50
Ірасч., А	17,5	8,0
Длина линии, м	20	20
Сечение жил, мм ²	4	2,5
Потери напр., %	1,69	1,24



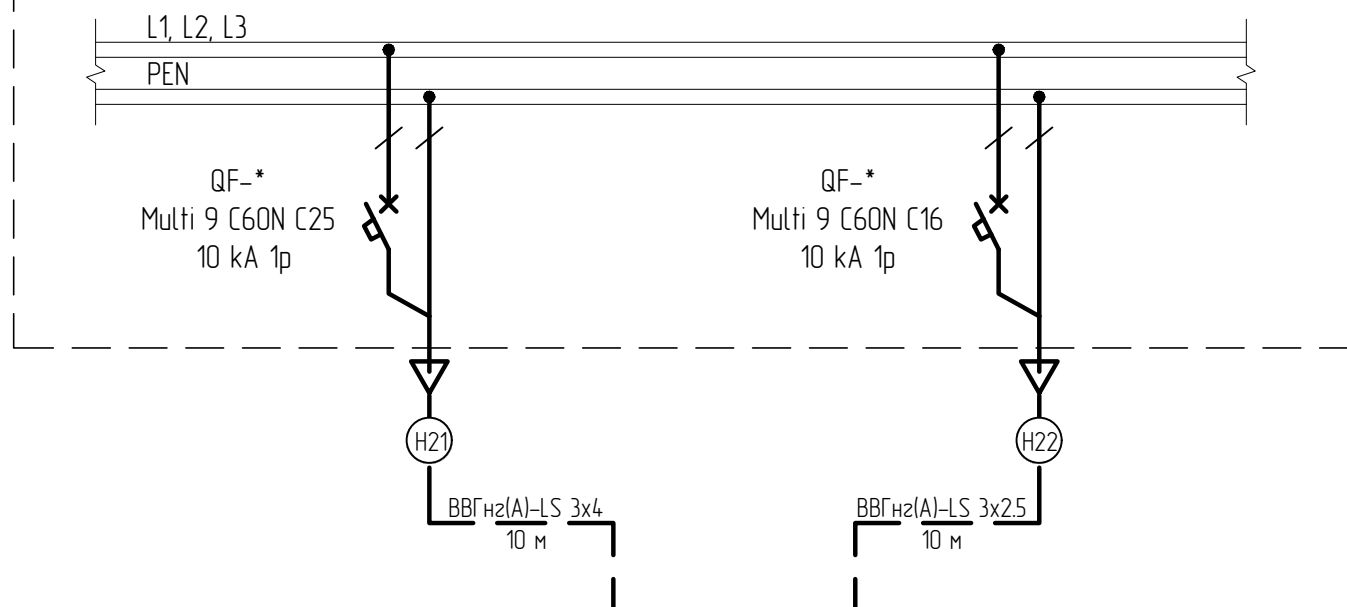
Поз.	Наименование	Кол.	Примечание
	Помещение ПТУ-1 отм.+6,000. Сборка 102Н		
QF-2	Выключатель автоматический однополюсный Ін=25 А, кривая С, Multi 9 C60N C25 10 kA 1p	1	
QF-3	Выключатель автоматический однополюсный Ін=16 А, кривая С, Multi 9 C60N C16 10 kA 1p	1	

- Утолщенной линией выделено проектируемое оборудование и кабельная продукция.
- В сборке 102Н установить автоматические выключатели номинальным током 16, 25 А. Новые автоматические выключатели установить на DIN-рейку.

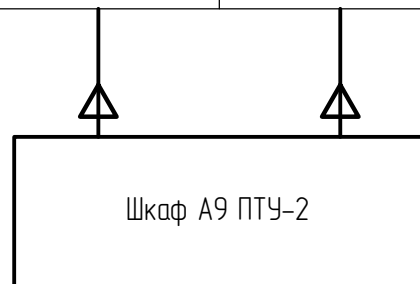
Создано	
Взам. инв. №	
Подп. и дата	
Инв. № подл.	

						67-2024-ИОС1-ГЧ			
						ОКДП 2 71.12.13.00 Выполнение проектных работ по объекту "Реконструкция тиристорных разгонных устройств УР-800 № 1 УР 800 № 2 Якутской ГРЭС" в рамках инвестиционного проекта N_508 2141			
Изм.	Колуч.	Лист	№ док.	Подп.	Дата	Электротехнические решения	Стадия	Лист	Листов
Разраб.		Забов		<i>[Signature]</i>	08.24		П	7	
Н. контр.		Андрянова		<i>[Signature]</i>	08.24	ПТУ-1. Схема организации питания переменным током 0,4 кВ			
Утв.		Константинов		<i>[Signature]</i>	08.24				

Помещение ПТУ-2 отм.+6,00.
Сборка 304Н Шк.1
(фрагмент схемы)




Наименование линии	Шкаф А9 ПТУ-2 (Вентиляция)	Шкаф А9 ПТУ-2 (Цепи управления)
Uном, В	~220	~220
Pрасч, кВт	3,27	1,50
Iрасч, А	17,5	8,0
Длина линии, м	10	10
Сечение жил, мм ²	4	2,5
Потери напр., %	0,84	0,62



Поз.	Наименование	Кол.	Примечание
	Помещение ПТУ-2 отм.+6,000. Сборка 304Н		
QF-2	Выключатель автоматический однополюсный In=25 А, кривая С, Multi 9 C60N C25 10 kA 1p	1	
QF-3	Выключатель автоматический однополюсный In=16 А, кривая С, Multi 9 C60N C16 10 kA 1p	1	

- Утолщенной линией выделено проектируемое оборудование и кабельная продукция.
- В сборке 304Н установить автоматические выключатели номинальным током 16, 25 А. Новые автоматические выключатели установить на DIN-рейку.

Создано	
Взам. инв. №	
Подп. и дата	
Инв. № подл.	

						67-2024-ИОС1-ГЧ			
						ОКДП 2 71.12.13.00 Выполнение проектных работ по объекту "Реконструкция тиристорных разгонных устройств УР-800 № 1 УР 800 № 2 Якутской ГРЭС" в рамках инвестиционного проекта N_508 2141			
Изм.	Колуч.	Лист	№ док.	Подп.	Дата	Электротехнические решения	Стадия	Лист	Листов
Разраб.		Забов		<i>[Signature]</i>	08.24		П	8	
Н. контр.		Андрянова		<i>[Signature]</i>	08.24	ПТУ-2. Схема организации питания переменным током 0,4 кВ			
Утв.		Константинов		<i>[Signature]</i>	08.24				