

Заказчик: ПАО «Якутскэнерго»

Договор № 216/01-2022 от 20.05.2022 г.

**УСТАНОВКА УСТРОЙСТВ РЕЛЕЙНОЙ ЗАЩИТЫ И
АВТОМАТИКИ, СРЕДСТВ СВЯЗИ НА ОБЪЕКТАХ
ПАО «ЯКУТСКЭНЕРГО» ПРИ РЕАЛИЗАЦИИ СВЭМ
ОТ ЯКУТСКОЙ ГРЭС-2 (2-Я ОЧЕРЕДЬ)****Этап 2. Комплексное мероприятие по обеспечению
параллельной работы Якутской ГРЭС и Туймаада ТЭЦ
(Якутская ГРЭС)*****РАБОЧАЯ ДОКУМЕНТАЦИЯ*****Якутская ГРЭС Новая. Противоаварийная автоматика.
Задание заводу изготовителю. Шкаф ИП ПА.****2266-26-ПА4.3.ЗЗИ1**

Изм.	№ док.	Подп.	Дата

Заказчик: ПАО «Якутскэнерго»

Договор № 216/01-2022 от 20.05.2022 г.

**УСТАНОВКА УСТРОЙСТВ РЕЛЕЙНОЙ ЗАЩИТЫ И
АВТОМАТИКИ, СРЕДСТВ СВЯЗИ НА ОБЪЕКТАХ
ПАО «ЯКУТСКЭНЕРГО» ПРИ РЕАЛИЗАЦИИ СВЭМ
ОТ ЯКУТСКОЙ ГРЭС-2 (2-Я ОЧЕРЕДЬ)****Этап 2. Комплексное мероприятие по обеспечению
параллельной работы Якутской ГРЭС и Туймаада ТЭЦ
(Якутская ГРЭС)*****РАБОЧАЯ ДОКУМЕНТАЦИЯ*****Якутская ГРЭС Новая. Противоаварийная автоматика.
Задание заводу изготовителю. Шкаф ИП ПА.****2266-26-ПА4.3.3ЗИ1**Заместитель генерального директора –
Главный инженер

А.А. Подвысоцкий

Главный инженер проекта



О.А. Банникова

Изм.	№ док.	Подп.	Дата

2026

зам. инв. №

Подп. и дата

Инв. №подл.



Генеральный Заказчик: ПАО «Якутскэнерго»

Заказчик: АО «Институт Гидропроект»

**УСТАНОВКА УСТРОЙСТВ РЕЛЕЙНОЙ ЗАЩИТЫ И
АВТОМАТИКИ, СРЕДСТВ СВЯЗИ НА ОБЪЕКТАХ ПАО
«ЯКУТСКЭНЕРГО» ПРИ РЕАЛИЗАЦИИ СВЭМ ОТ ЯКУТСКОЙ
ГРЭС-2 (2-я ОЧЕРЕДЬ)**

**Этап 2. Комплексное мероприятие по обеспечению
параллельной работы Якутской ГРЭС и Туймаада ТЭЦ
(Якутская ГРЭС)**

РАБОЧАЯ ДОКУМЕНТАЦИЯ

Якутская ГРЭС Новая

Противоаварийная автоматика

Задание заводу изготовителю. Шкаф ИП ПА

2266-26-ПА4.3.3.3ЗИ1



Генеральный Заказчик: ПАО «Якутскэнерго»

Заказчик: АО «Институт Гидропроект»

**УСТАНОВКА УСТРОЙСТВ РЕЛЕЙНОЙ ЗАЩИТЫ И
АВТОМАТИКИ, СРЕДСТВ СВЯЗИ НА ОБЪЕКТАХ ПАО
«ЯКУТСКЭНЕРГО» ПРИ РЕАЛИЗАЦИИ СВЭМ ОТ ЯКУТСКОЙ
ГРЭС-2 (2-я ОЧЕРЕДЬ)**

**Этап 2. Комплексное мероприятие по обеспечению
параллельной работы Якутской ГРЭС и Туймаада ТЭЦ
(Якутская ГРЭС)**

РАБОЧАЯ ДОКУМЕНТАЦИЯ

Якутская ГРЭС Новая

Противоаварийная автоматика

Задание заводу изготовителю. Шкаф ИП ПА

2266-26-ПА4.3.3.3ЗИ1

Заместитель генерального

директора по РЗА ВН

С.Л. Олин

Менеджер проекта

А.Я. Фомин

Изм.	№ док.	Подп.	Дата

Взам. инв. №	
Подп. и дата	
Инв. Инв. №	

ООО "Прософт-Системы"

Якутская ГРЭС Новая

Задание заводу на
шкаф ИП ПА ASD85

55181848.423286.25.152-АТХ1.332

Начальник отдела проектирования



А.А. Москалев

2025

Инд. № подл.	Подп. и дата	Взам. инв. №

Ведомость задания-заводу изготовителю


Лист	Наименование	Примечание
1	Опись документов	
2	Чертеж общего вида	
3	Схема электрическая принципиальная	
4	Схема рядов зажимов	
5	Перечень оборудования	

Ведомость ссылочных и прилагаемых документов

Обозначение	Наименование	Примечание
	<u>Прилагаемые документы</u>	
55181848.423286.25.152-АТХ1.332-ТБ	Приложение 1. Сведения о нагрузке по вводам шкафа	
55181848.423286.25.152-АТХ1.332-РР	Приложение 2. Расчет систем климат-контроля шкафа	

1. Точные заказные коды типовых изделий, указанных в перечне оборудования, определяет завод-изготовитель.

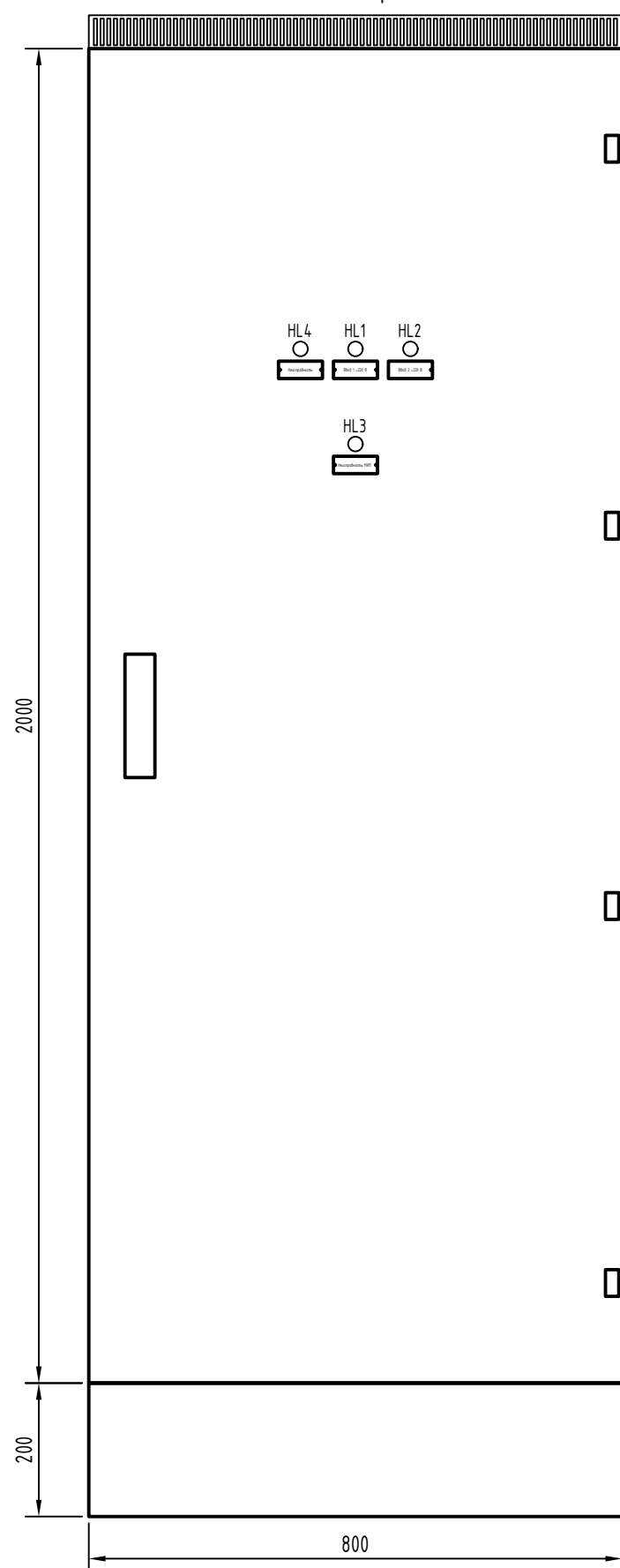
Изм. № подл.	Подп. и дата	Взам. инв. №

						55181848.423286.25.152-АТХ1.332			
						Якутская ГРЭС Новая			
Изм.	Н.уч.	Лист	Индок.	Подпись	Дата	Задание заводу на шкаф ИП ПА ASD85	Стадия	Лист	Листов
Разраб.	Гришенко			<i>Гришенко</i>	12.25		Р	1	
Пров.	Терентьев			<i>Терентьев</i>	12.25				
Н.контр.	Топоркова			<i>Топоркова</i>	12.25	Опись документов			
Утв.	Москалев			<i>Москалев</i>	12.25				

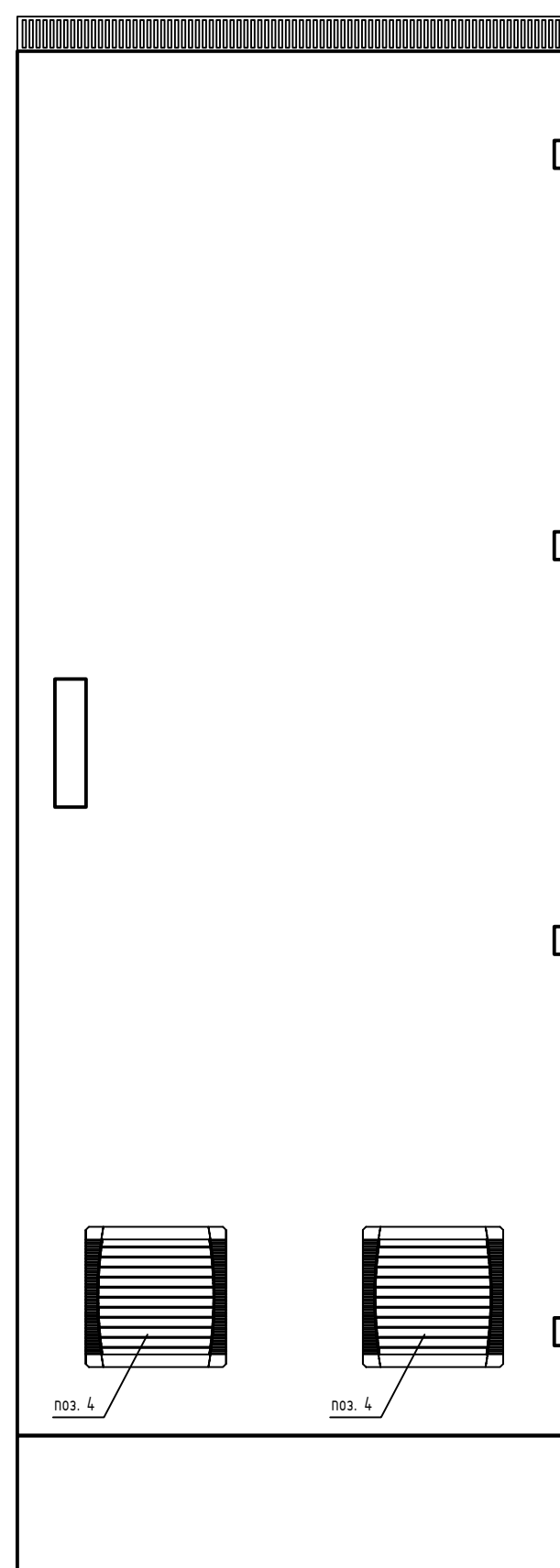
Надписи в рамках

Устройство	Текст надписи
HL1	Ввод 1 =220 В
HL2	Ввод 2 =220 В
HL3	Неисправность МИП
HL4	Неисправность

Вид спереди



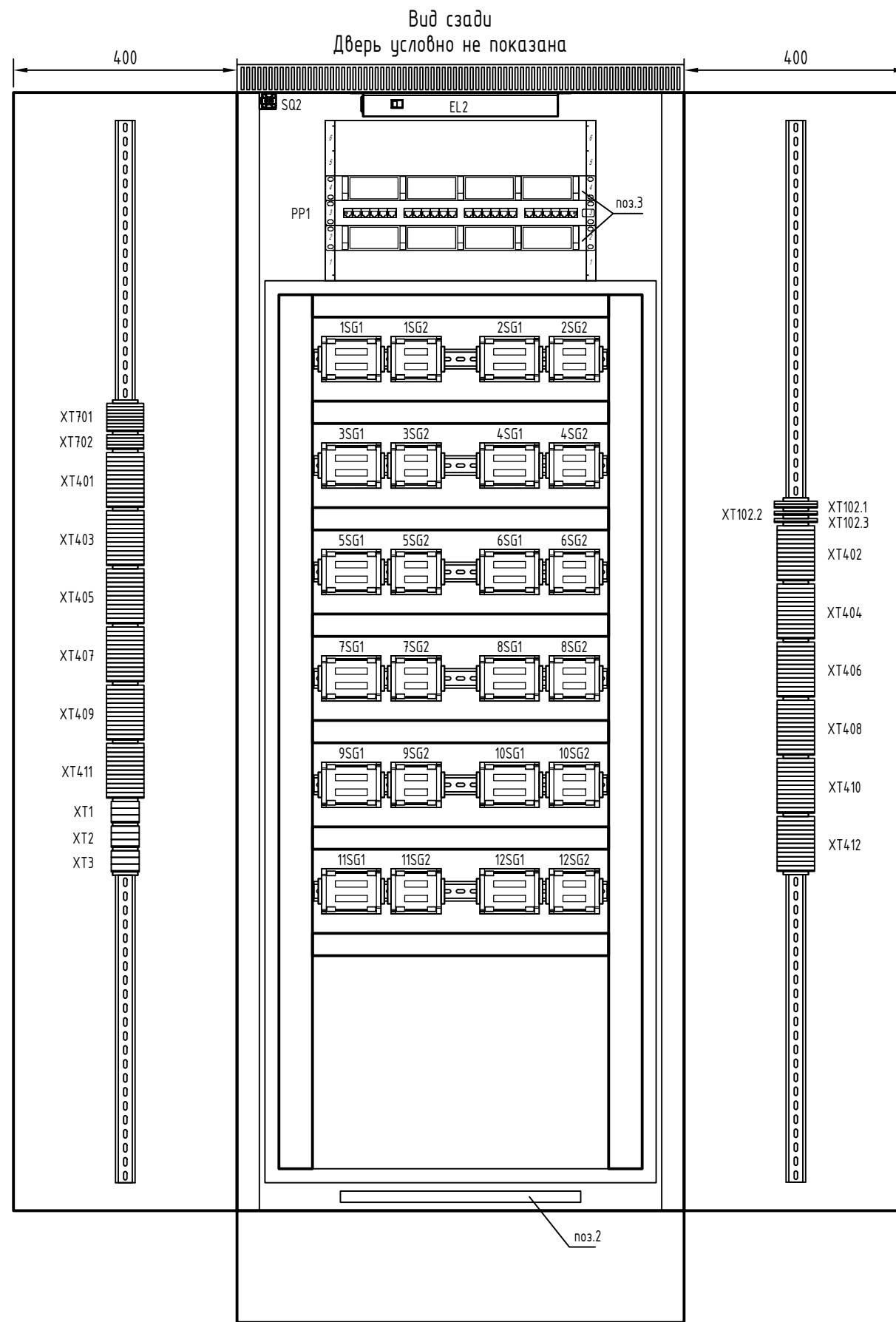
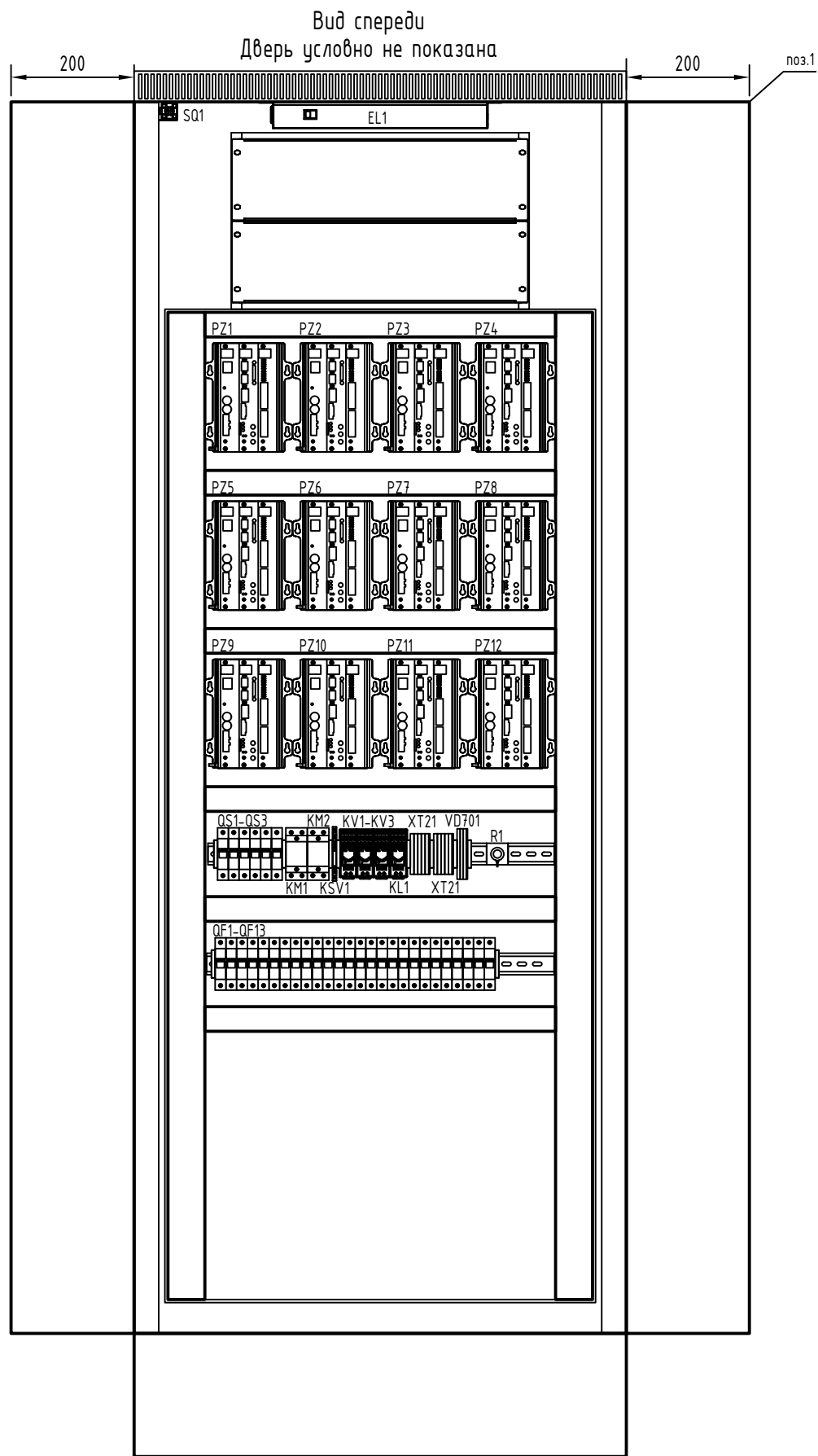
Вид сзади



1. Ввод кабелей снизу;
2. Положи оборудования см. в перечне оборудования;
3. Климатическое исполнение и категория размещения шкафа ЧХЛ 4 по ГОСТ 15150-69. Рабочая температура в месте установки шкафа +1...+35°C, предельная +40°C.
4. Степень защиты корпуса шкафа по ГОСТ 14254-2015 - не ниже IP21;
5. Сейсмическая стойкость - 6 баллов по MSK-64;
6. Для обеспечения удобства монтажа и эксплуатации размещение оборудования может быть изменено заводом-изготовителем при условии соблюдения действующих НТД.

Изм. № подл.	Подп. и дата	Взам. инв. №
--------------	--------------	--------------

5518184.8.423286.25.152-АТХ1.332						
Якутская ГРЭС Новая						
Изм.	И.уч.	Лист	Индок.	Подпись	Дата	
Разраб.	Гришенко			<i>Гришенко</i>	12.25	
Пров.	Терентьев			<i>Терентьев</i>	12.25	
Н.контр.	Топоркова			<i>Топоркова</i>	12.25	
Утв.	Москалев			<i>Москалев</i>	12.25	
Задание заводу на шкаф ИП ПА ASD85				Стадия	Лист	Листов
				Р	2.1	3
Чертеж общего вида						



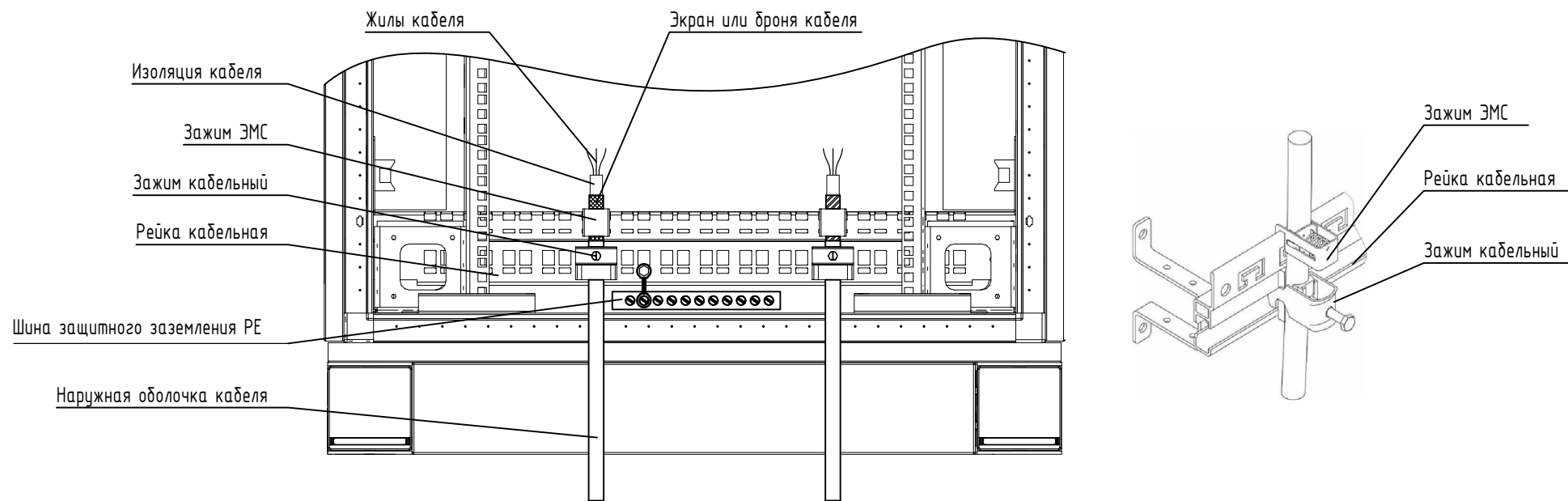
Изм. № подл.	Подп. и дата	Взам. инв. №

Изм.	Кол.уч.	Лист	№ док.	Подп.	Дата

55181848.423286.25.152-АТХ1.332

Лист
2.2

Схема ввода в шкаф, разделки и заземления экранированных кабелей

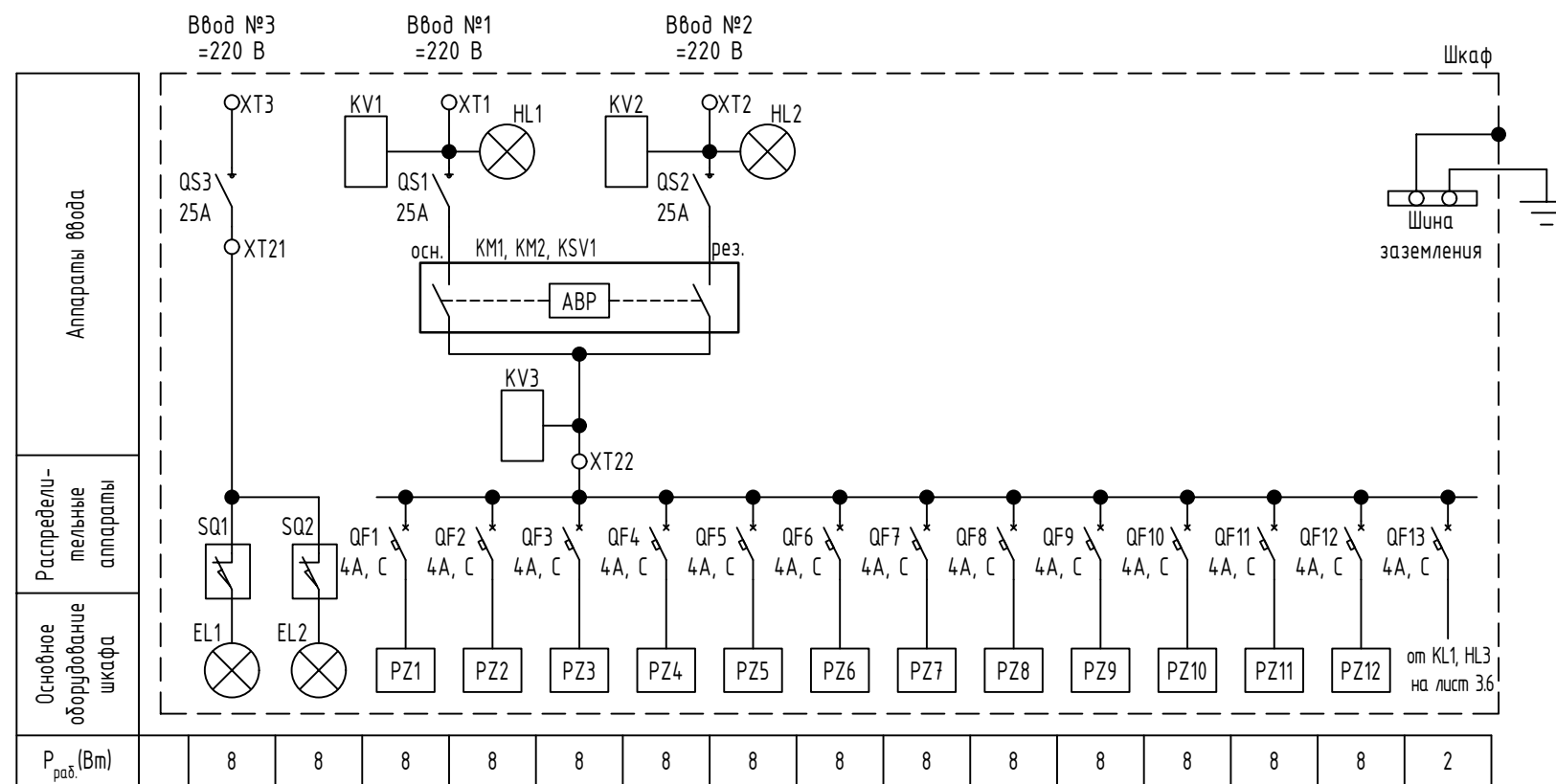


Инв. № подл.	Подп. и дата	Взам. инв. №

Изм.	Кол.уч	Лист	№ док.	Подп.	Дата

55181848.423286.25.152-АТХ1.332

Лист
2.3

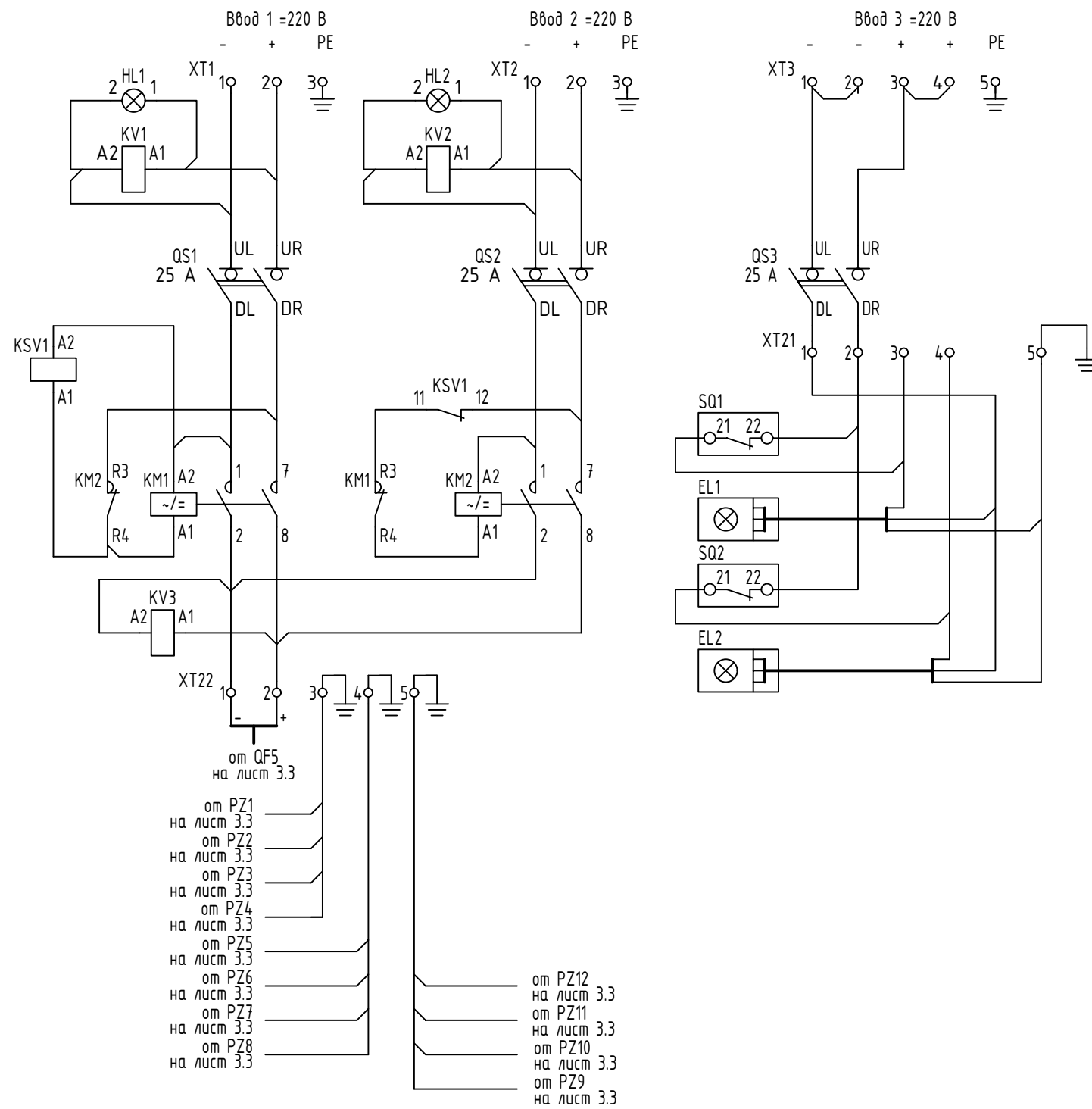


- Примечания:
- Токовые цепи соединять медным проводом сечением 2,5 мм.кв;
 - Цепи напряжения соединять медным проводом сечением 1,5 мм.кв;
 - ABP выполнить без возврата на основной ввод.

5518184-8.423286.25.152-АТХ1.332					
Якутская ГРЭС Новая					
Изм.	И.уч.	Лист	Издок.	Подпись	Дата
Разраб.	Гришенко			<i>Гришенко</i>	12.25
Пров.	Терентьев			<i>Терентьев</i>	12.25
Задание заводу на шкаф ИП ПА ASD85					
Схема электрическая соединений					
И.контр.	Топоркова			<i>Топоркова</i>	12.25
Утв.	Москалев			<i>Москалев</i>	12.25

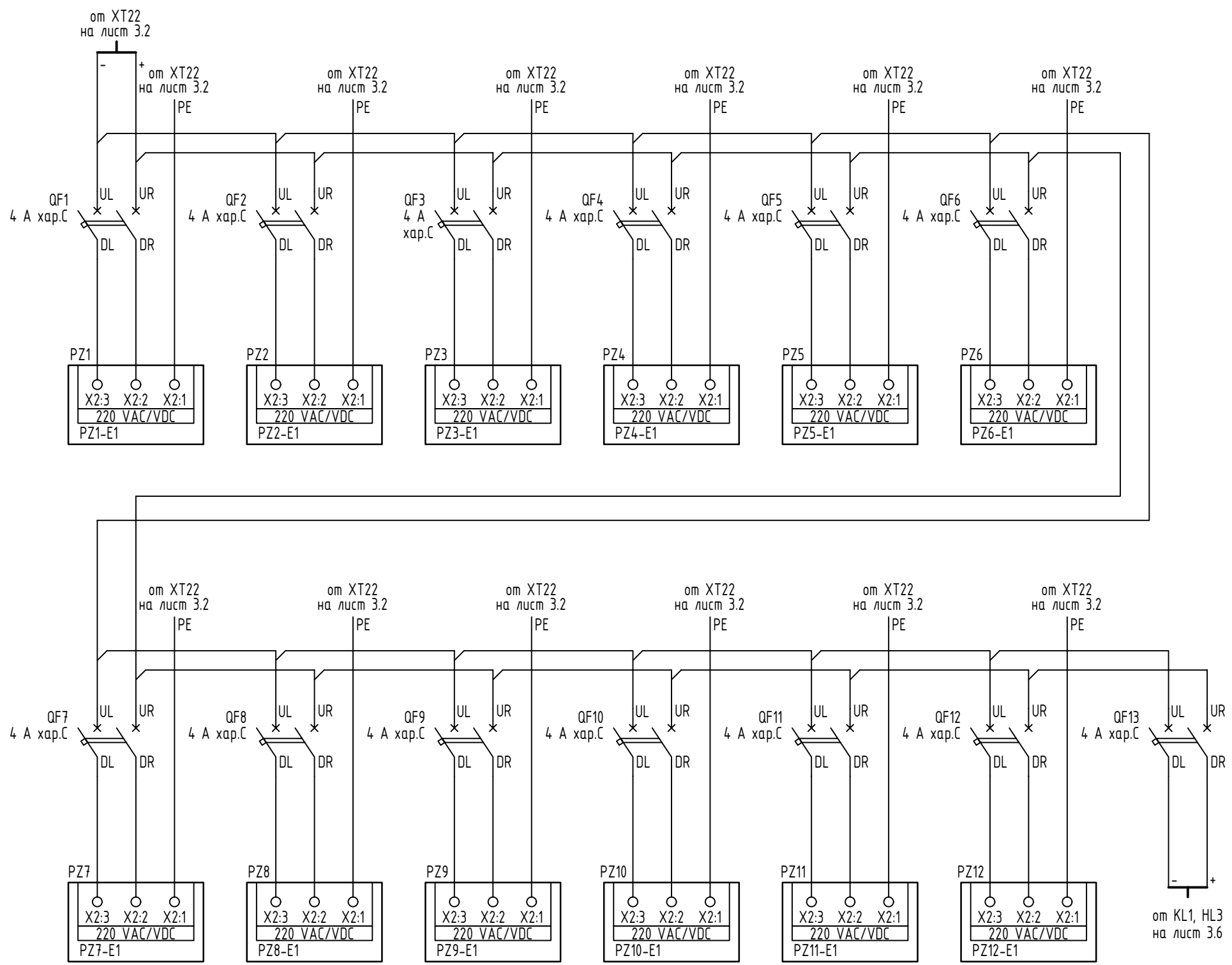


Инд. № подл.	Подп. и дата	Взам. инв. №
--------------	--------------	--------------



Изм. № подл.	Подп. и дата	Взам. инв. №

Изм.	Кол.уч	Лист	№ док.	Подп.	Дата	55181848.423286.25.152-ATX1.332	Лист
							3.2

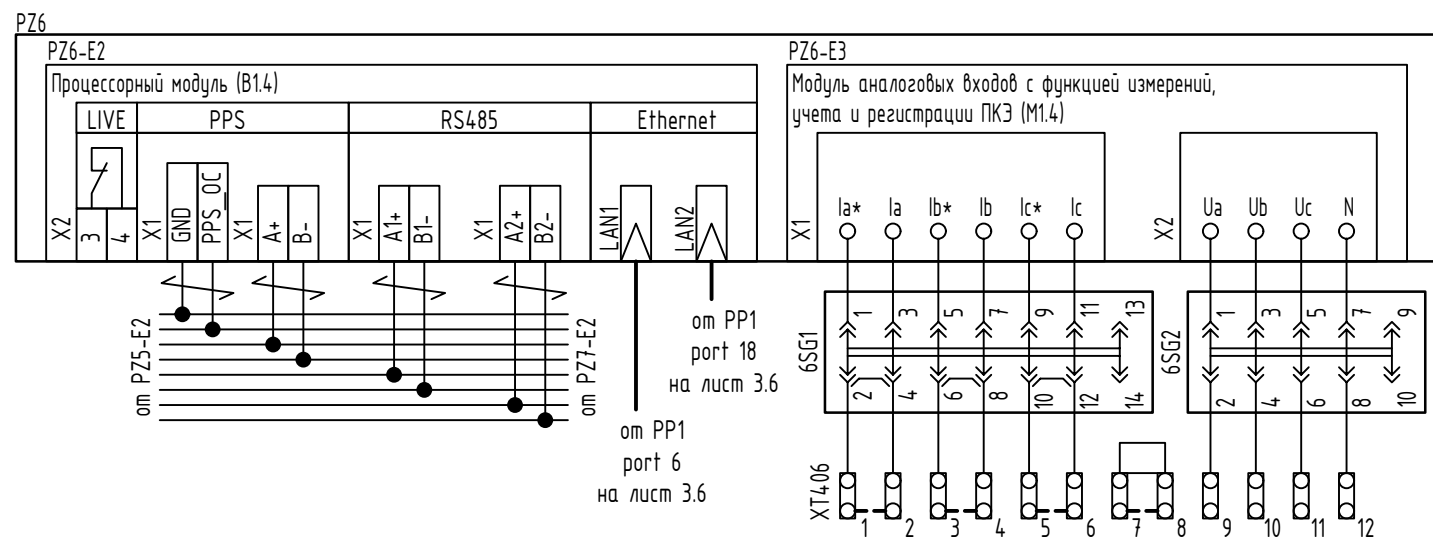
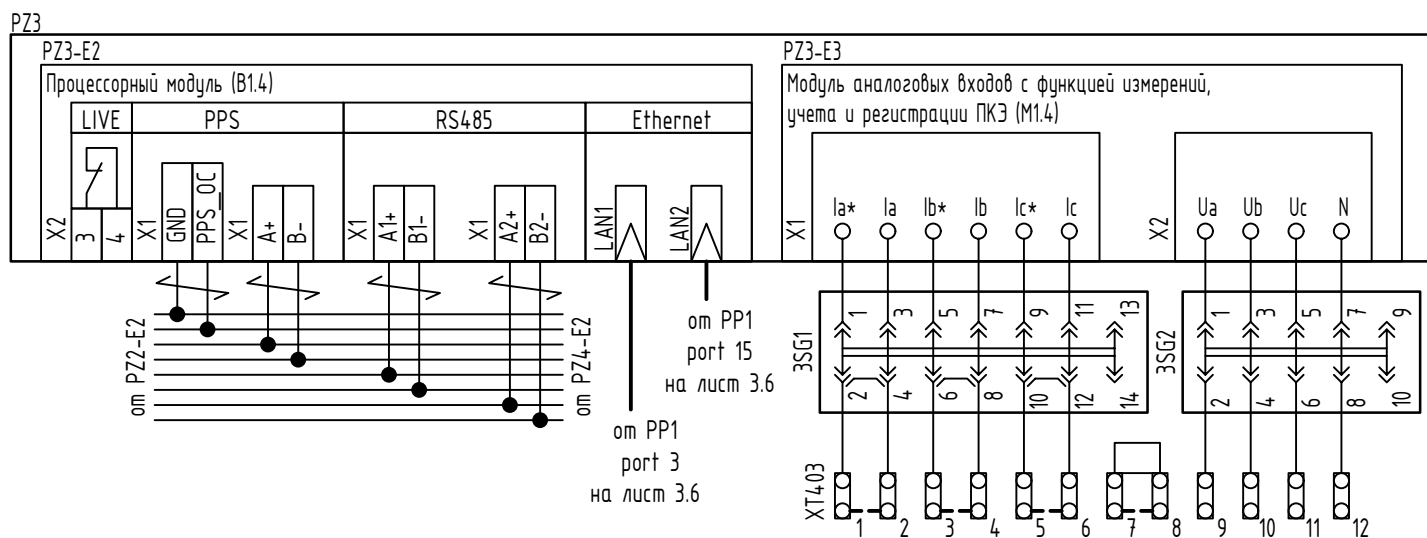
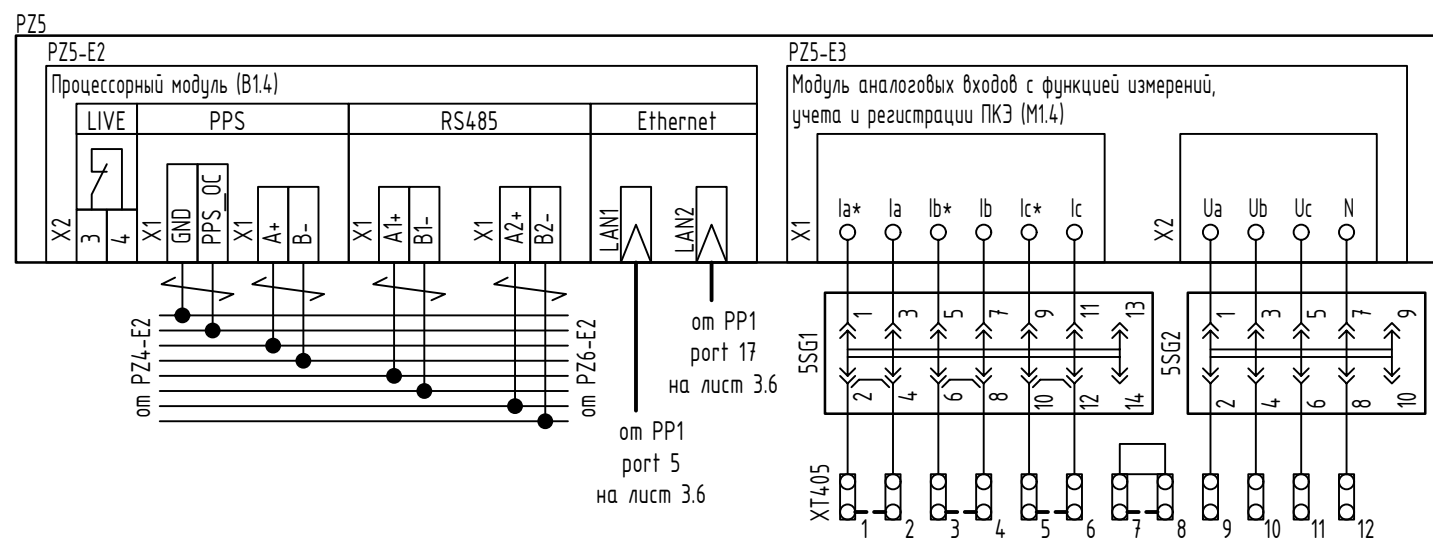
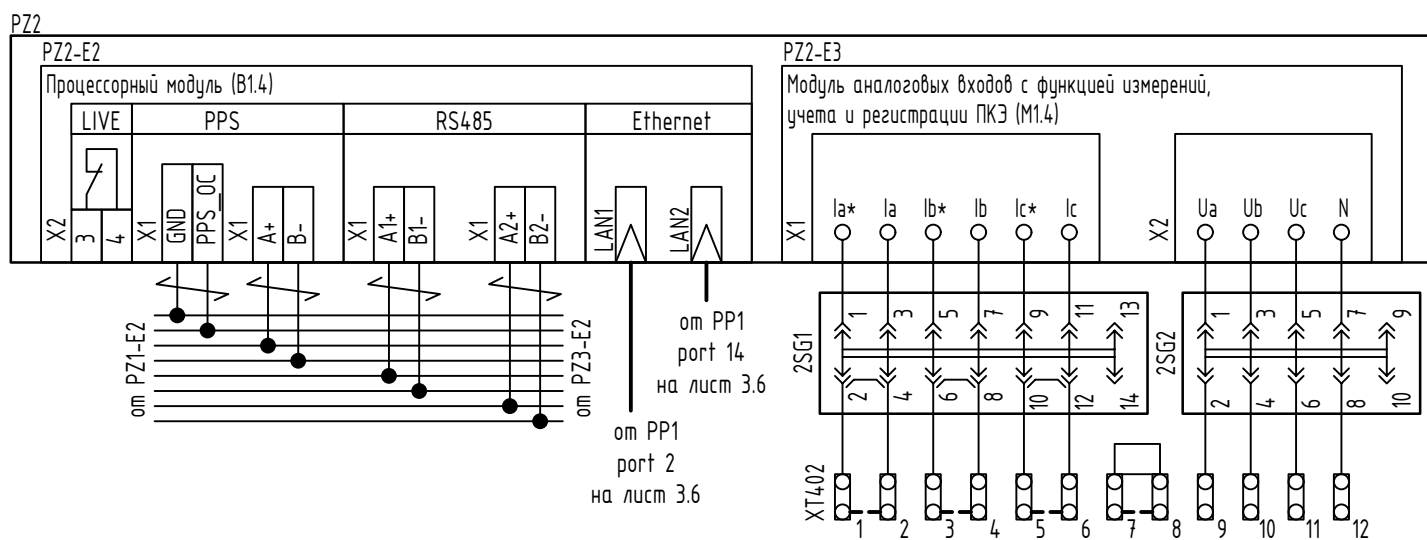
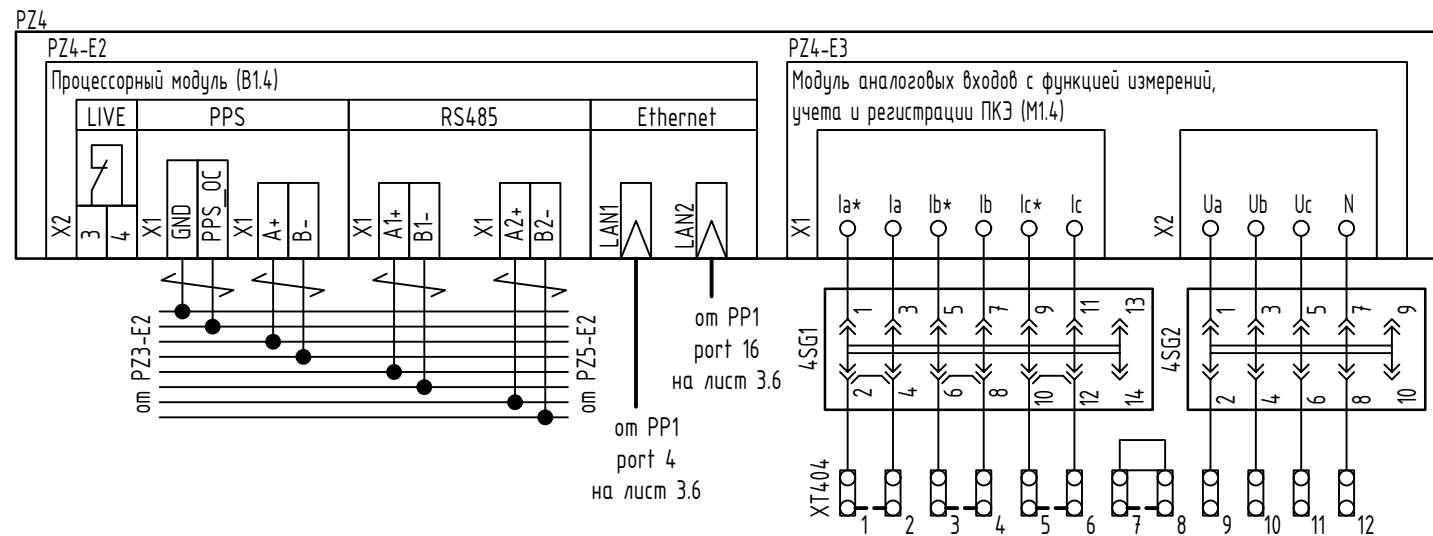
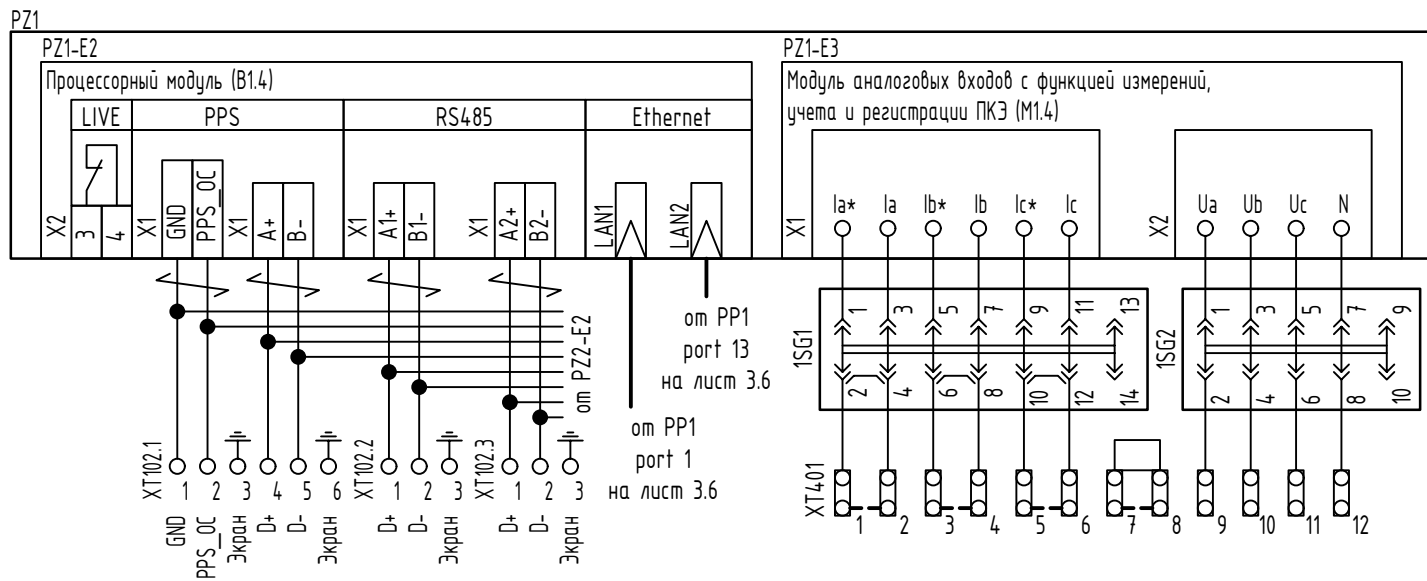


Ишв. № подл.	Подп. у дама	Взам. шиф. №

Изм.	Кол.уч	Лист	№ док.	Подп.	Дата

55181848.423286.25.152-ATX1.332

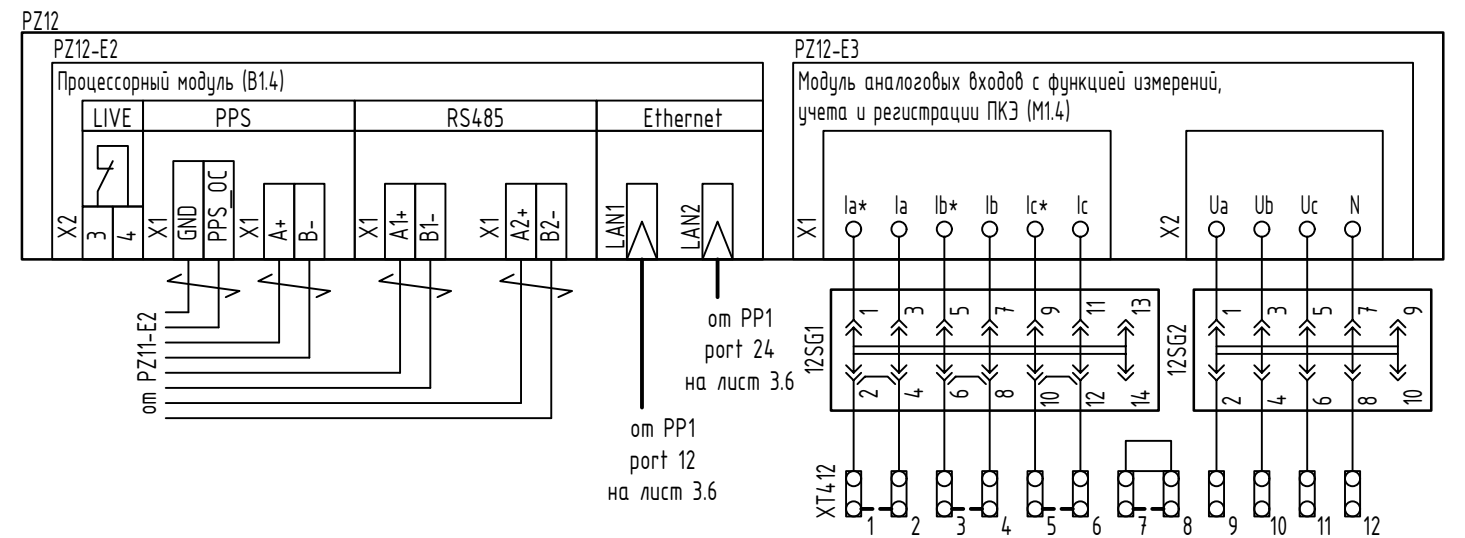
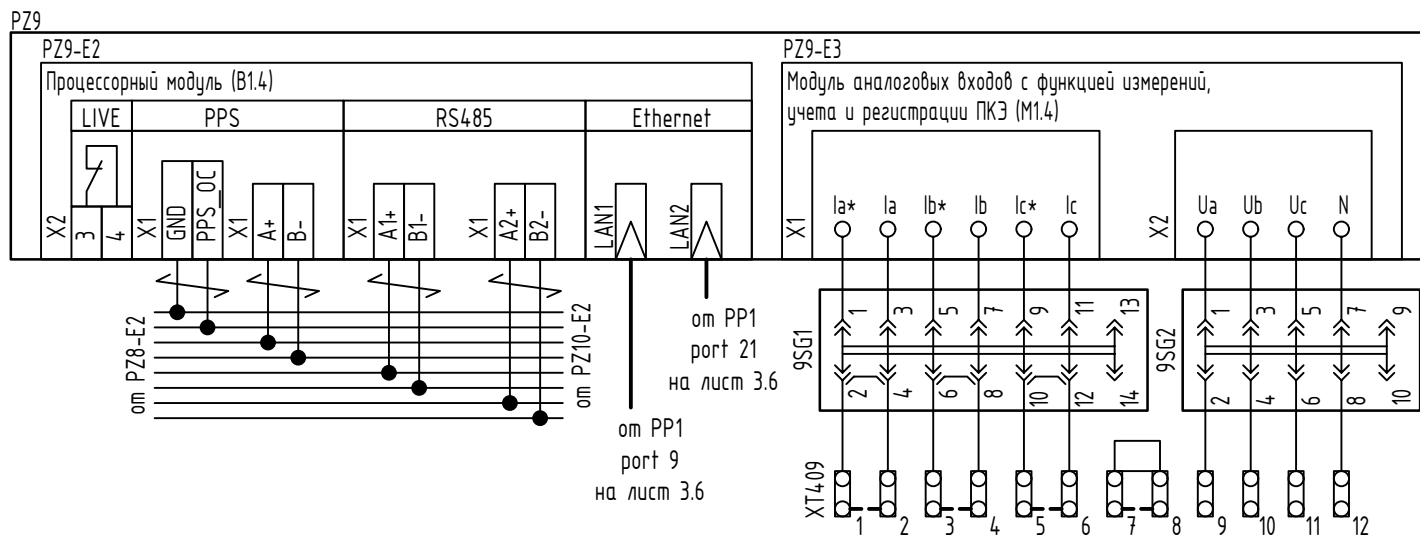
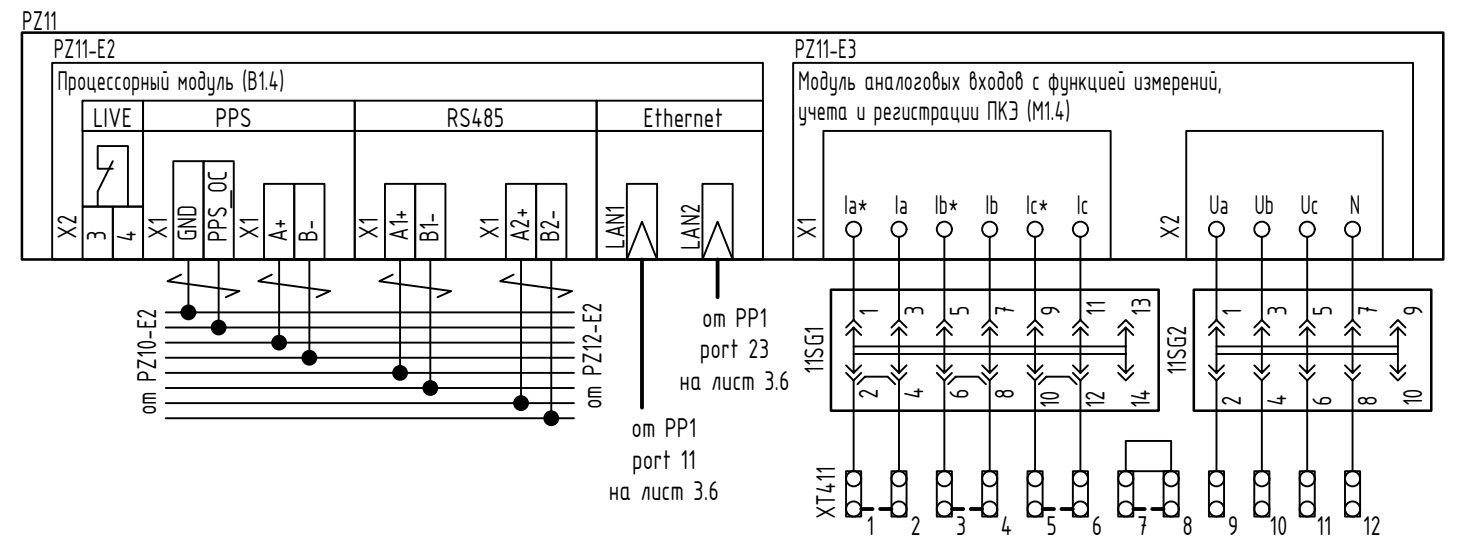
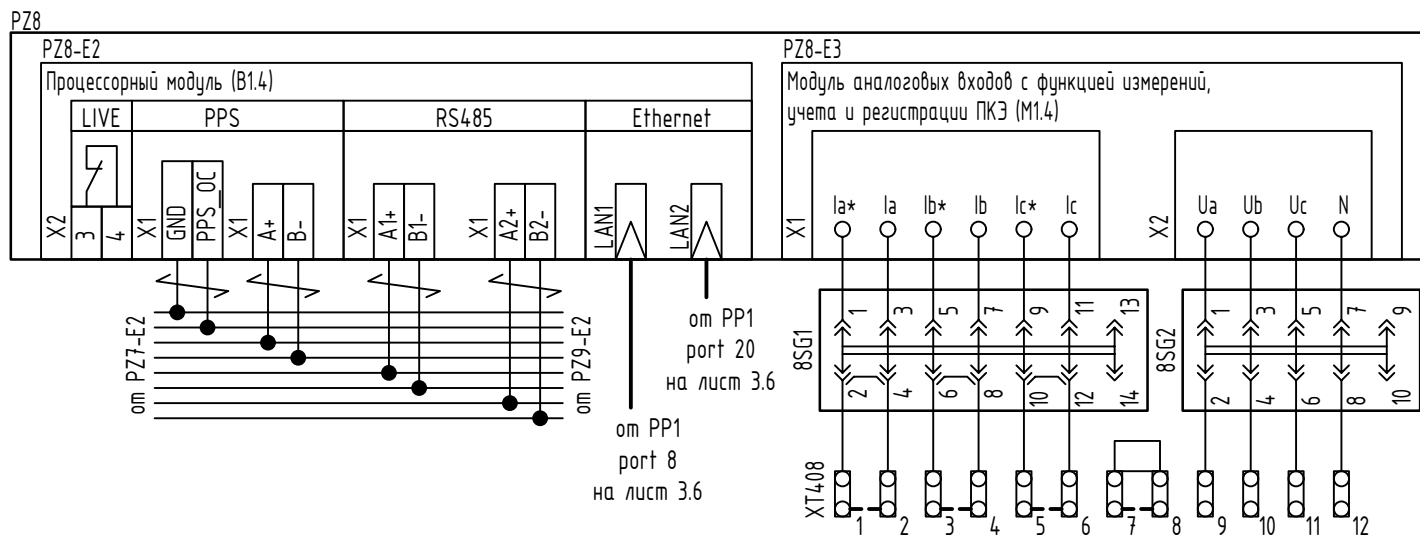
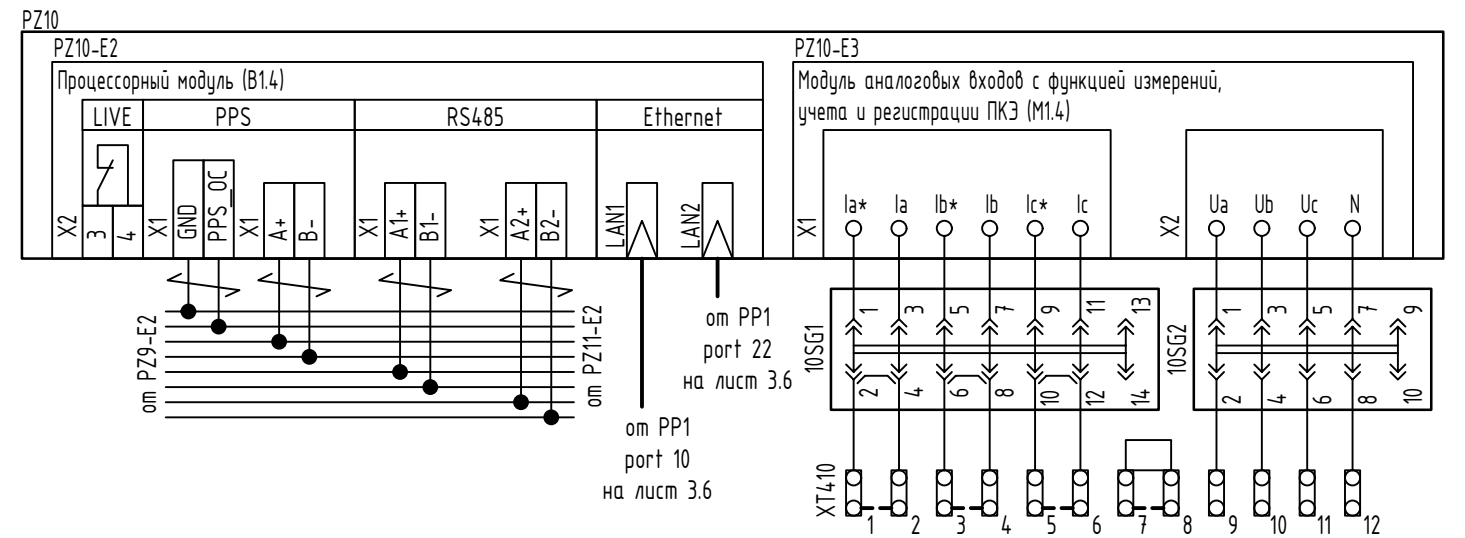
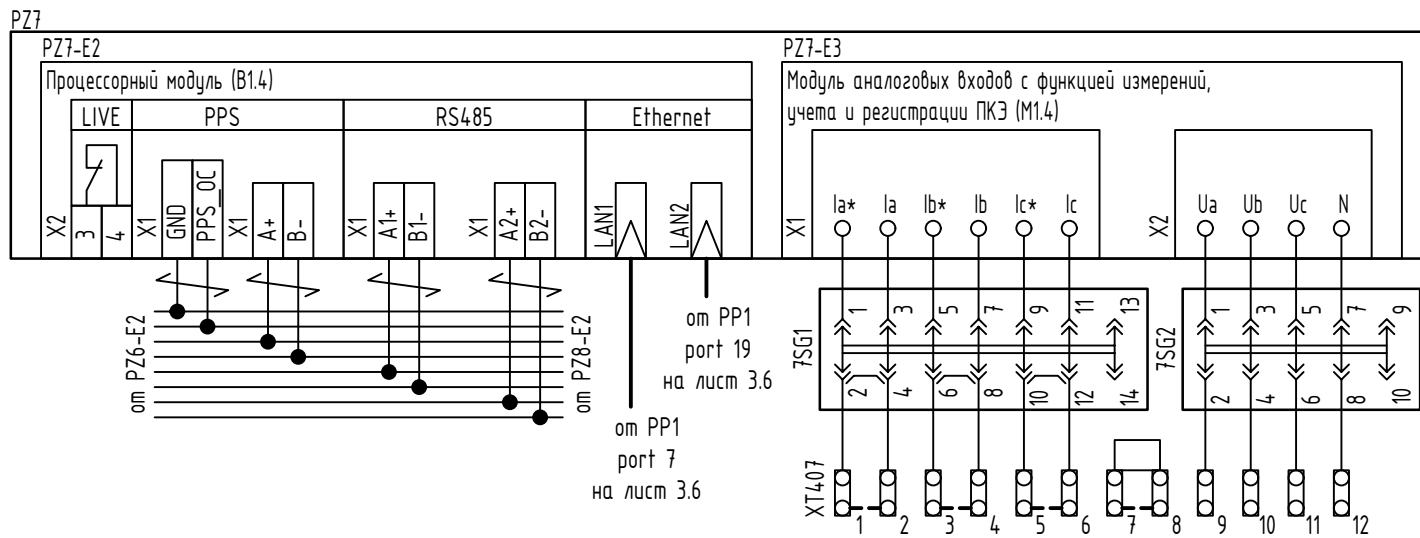
Лист
3.3



Изм. № подл.	Подп. и дата	Взам. инв. №

Изм.	Кол.уч.	Лист	№ док.	Подп.	Дата

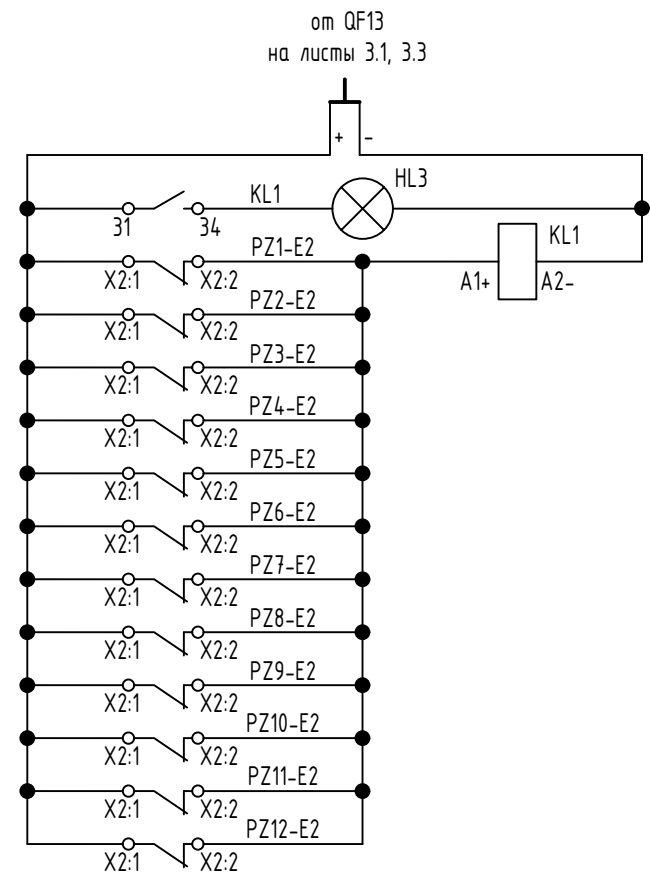
55181848.4.23286.25.152-АТХ1.332



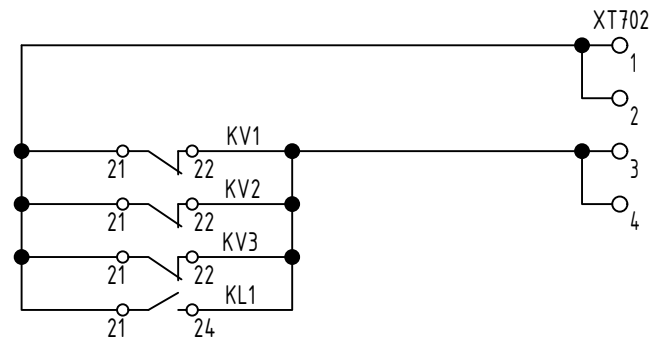
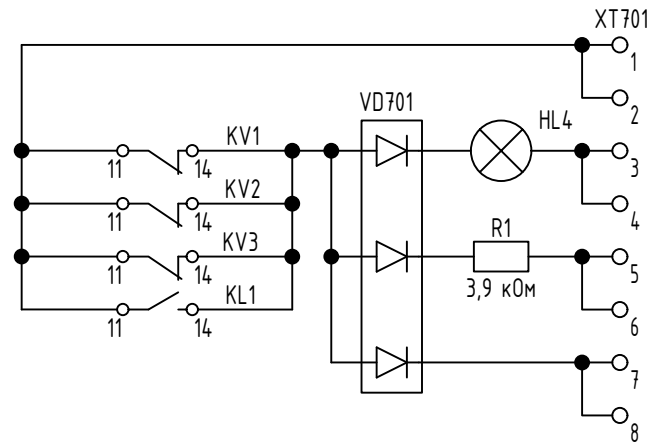
Изм. № подл.	Подп. и дата	Взам. инв. №

Изм.	Кол.уч.	Лист	№ док.	Подп.	Дата

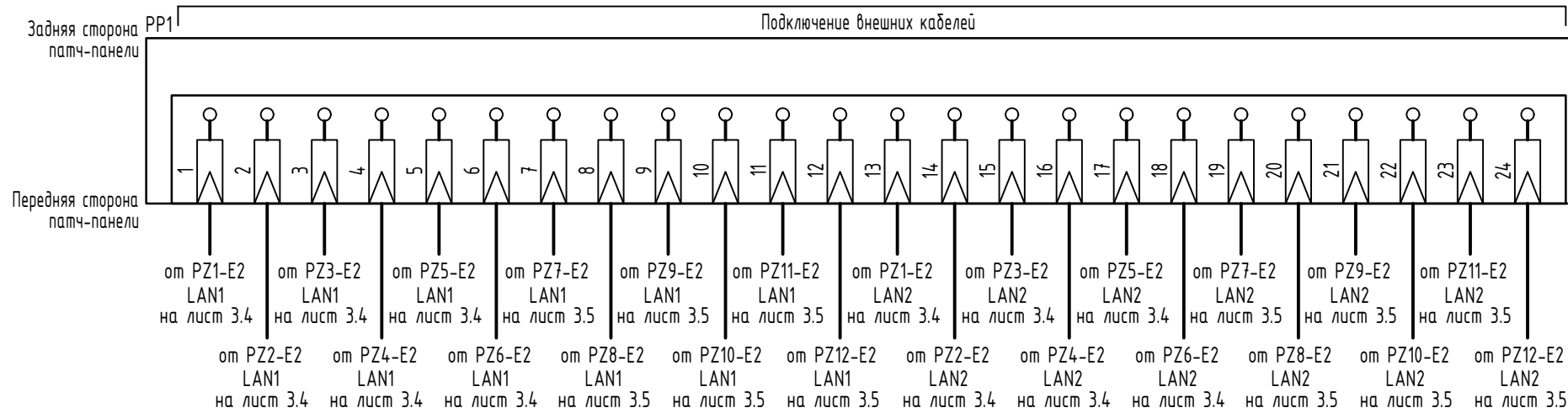
55181848.4.23286.25.152-АТХ1.332



Неисправность МИП



Неисправность	Центральная сигнализация
Неисправность	АСУ ТП



Изм. № подл.	Подп. и дата	Взам. инв. №

Изм.	Кол.уч	Лист	№ док.	Подп.	Дата

55181848.423286.25.152-АТХ1.332

Лист
3.6

Правая боковина (продолжение)

ТИ		ХТ404	
4SG1:2	1	⊗	
4SG1:4	2	⊙	
4SG1:6	3	⊗	
4SG1:8	4	⊙	
4SG1:10	5	⊗	
4SG1:12	6	⊙	
	7	⊗	
	8	⊙	
4SG2:2	9		
4SG2:4	10		
4SG2:6	11		
4SG2:8	12		
ТИ		ХТ406	
6SG1:2	1	⊗	
6SG1:4	2	⊙	
6SG1:6	3	⊗	
6SG1:8	4	⊙	
6SG1:10	5	⊗	
6SG1:12	6	⊙	
	7	⊗	
	8	⊙	
6SG2:2	9		
6SG2:4	10		
6SG2:6	11		
6SG2:8	12		
ТИ		ХТ408	
8SG1:2	1	⊗	
8SG1:4	2	⊙	
8SG1:6	3	⊗	
8SG1:8	4	⊙	
8SG1:10	5	⊗	
8SG1:12	6	⊙	
	7	⊗	
	8	⊙	
8SG2:2	9		
8SG2:4	10		
8SG2:6	11		
8SG2:8	12		

Правая боковина (окончание)

ТИ		ХТ410	
10SG1:2	1	⊗	
10SG1:4	2	⊙	
10SG1:6	3	⊗	
10SG1:8	4	⊙	
10SG1:10	5	⊗	
10SG1:12	6	⊙	
	7	⊗	
	8	⊙	
10SG2:2	9		
10SG2:4	10		
10SG2:6	11		
10SG2:8	12		
ТИ		ХТ412	
12SG1:2	1	⊗	
12SG1:4	2	⊙	
12SG1:6	3	⊗	
12SG1:8	4	⊙	
12SG1:10	5	⊗	
12SG1:12	6	⊙	
	7	⊗	
	8	⊙	
12SG2:2	9		
12SG2:4	10		
12SG2:6	11		
12SG2:8	12		

Монтажная панель

ХТ21		распределение питания =220 В	
EL1:N/EL2:N	1	QS3:DL (-)	
SQ1:22/SQ2:22	2	QS3:DR (+)	
EL1:L	3	SQ1:21	
EL2:L	4	SQ2:21	
EL1:PE/EL2:PE	5	PE	
ХТ22		распределение питания =220 В	
KM1:2/KM2:2	1	QF5:UL/KV3:A2	
KM1:8/KM2:8	2	QF5:UR/KV3:A1	
PZ1:X2-1/PZ2:X2-1	3	PZ3:X2-1/PZ4:X2-1	
PZ5:X2-1/PZ6:X2-1	4	PZ7:X2-1/PZ8:X2-1	
PZ9:X2-1/PZ10:X2-1	5	PZ11:X2-1/PZ12:X2-1	

Изм. № подл.	Подп. и дата	Взам. инв. №

Изм.	Кол.уч	Лист	№ док.	Подп.	Дата

55181848.423286.25.152-АТХ1.332

Лист
4.2

Поз. обозначение	Наименование	Кол.	Примечание
1	Шкаф 2000x800x600 (ВхШхГ), цоколь 200 мм двухстороннего обслуживания.	1	
2	Шина заземления	1	
-	ЭМС шина	1	
3	Панель распределительная, полиамид	2	
4	Решетка вентиляционная	2	
SQ1, SQ2	Концевой выключатель	2	Свет и ТС
EL1, EL2	Светильник	2	
HL1, HL2	Арматура сигнальная СКЛ-14-Б-Л-2-220-П	2	
HL3, HL4	Арматура сигнальная СКЛ-14-Б-К-2-220-П	2	
KV1-KV3, KL1	Реле 220 В DC, 4 контакта	4	
QF1-QF13	Автоматический выключатель 2п, 220 В DC, 4 А, хар. С, 10 кА	13	
QS1-QS3	Выключатель нагрузки 2п, 220 В DC, 25 А	3	
PZ1-PZ12	Преобразователь измерительный многофункциональный ARIS 2213 A2.4-B1.4-M1.4	12	ООО "Прософт-Системы"
1SG1-12SG1	Блок испытательный в составе:	12	сборка
-	Блок базовый ЭПББ 6+1	1	ЭПРОМ; на одну сборку
-	Стопор концевой E-UTWE 6	2	PHOENIX CONTACT; на одну сборку
-	Крышка рабочая ЭПРК 6+1	1	ЭПРОМ; на одну сборку
-	Крышка холостая ЭПХК 6+1	1	ЭПРОМ; на одну сборку
-	Крышка тестовая ЭПТК 6+1	1	ЭПРОМ; на шкаф

Взам инв. №	55181848.423286.25.152-АТХ1.332					
	Якутская ГРЭС Новая					
Подпись и дата	Изм.	Кол.уч.	Лист	№ док	Подп.	Дата
	Разраб.		Гришенков		<i>[Подпись]</i>	12.25
Ив. № подл.	Пров.		Геренгьев		<i>[Подпись]</i>	12.25
	Н.контр.		Топоркова		<i>[Подпись]</i>	12.25
	Утв.		Москалев		<i>[Подпись]</i>	12.25
Задание заводу-изготовителю на шкаф ИП ПА						
Перечень оборудования						
				Стадия	Лист	Листов
				Р	5.1	4
				ПРОСОФТ СИСТЕМЫ		

Поз. обозначение	Наименование	Кол.	Примечание
1SG2-12SG2	Блок испытательный в составе:	12	сборка
-	Блок базовый ЭПББ 4+1	1	ЭПРОМ; на одну сборку
-	Стопор концевой E-UTWE 6	2	PHOENIX CONTACT; на одну сборку
-	Крышка рабочая ЭПРК 4+1	1	ЭПРОМ; на одну сборку
-	Крышка холостая ЭПХК 4+1	1	ЭПРОМ; на одну сборку
-	Крышка тестовая ЭПТК 4+1	1	ЭПРОМ; на шкаф
PP1	Патч-панель	1	
R1	Резистор C5-35B-25 3,9 кОм 10%	1	
XT1, XT2	Клеммный ряд в сборе:	2	сборка
-	Клемма проходная 16 мм. кв., 2-х конт.	3	на одну сборку
XT3	Клеммный ряд в сборе:	1	сборка
-	Клемма проходная 16 мм. кв., 2-х конт.	5	на одну сборку
XT21, XT22	Клеммный ряд в сборе:	2	сборка
-	Клемма проходная 4 мм. кв., 4-х конт.	5	на одну сборку
XT102.1	Клеммный ряд в сборе:	1	сборка
-	Клемма проходная трехъярусная 2,5 мм. кв.	2	на одну сборку
XT102.2, XT102.3	Клеммный ряд в сборе:	2	сборка
-	Клемма проходная трехъярусная 2,5 мм. кв.	1	на одну сборку
XT401-XT412	Клеммный ряд в сборе:	12	сборка

Взам инв. №	
Подпись и дата	
Инв. № подл.	

Изм.	Кол.уч.	Лист	№ док	Подп.	Дата	55181848.423286.25.152-АТХ1.332	Лист
							5.2

Поз. обозначение	Наименование	Кол.	Примечание

Изм. №	Взам инв. №
Изм. №	Подпись и дата
Изм. №	Подпись и дата

Изм.	Кол.уч.	Лист	№ док	Подп.	Дата	55181848.423286.25.152-АТХ1.332	Лист
							5.4

Приложение 1. Сведения о нагрузке по вводам шкафа

Таблица 1. Потребляемая мощность по вводам шкафа

Обозначение ввода	Номинальное напряжение ввода, В	Ршк, Вт	Сшк, ВА	Рввод, Вт	Сввод, ВА	Инагр, А	Ипуск, А
Ввод №1	=220В	126	-	126	-	0,6	115,2
Ввод №2	=220В	126	-	126	-	0,6	115,2
Ввод №3	=220В		-	18	-	0,1	-

* Таблица 1 содержит значения, полученные на основании данных об электропотреблении оборудования, находящихся в открытом доступе.

Ршк - сумма активной мощности, потребляемая оборудованием шкафа в рабочем режиме;

Сшк - сумма полной мощности, потребляемая оборудованием шкафа в рабочем режиме;

Рввод - сумма активной мощности, потребляемая от источника питания ввода с учетом нагрузки устройств собственных нужд шкафа и питания внешних устройств;

Сввод - сумма полной мощности, потребляемая от источника питания ввода с учетом нагрузки всех устройств шкафа и питания внешних устройств;

Инагр - суммарный ток, протекающий через вводной аппарат;

Ипуск - суммарный пусковой ток длительностью до 10 мс;

В расчете выполнены следующие допущения:

- В трехфазных цепях за номинальную мощность принимается утроенная мощность наиболее загруженной фазы;
- Для расчета **Ршк** учитывается:
 - мощность основного оборудования (определяется по РЭ на устройство);
 - потеря мощности в автоматических выключателях (считаются равными 2 Вт на одно устройство);
 - потеря мощности в блоках питания, устройствах перобразования напряжений, источниках бесперебойного питания (считается равной 10% от известной нагрузки. Если величина нагрузки неизвестна, считается равной 10% от номинальной мощности).
- Для расчета **Рввод** учитывается:
 - потребляемая мощность оборудования, получающего питание от шкафа;
 - мощность, потребляемая в цепях освещения, вентиляции, обогрева шкафа;
 - мощность, потребляемая через сервисную розетку (400 Вт)
- Для расчета **Сшк**, **Сввод** учитывается $\cos(\varphi) = 0,75$.
- Для расчета **Ипуск** учитывается средний пусковой ток, равный 16 А на одно устройство. Дополнительно учитывается коэффициент одновременности k :
 - число цепей 2 и 3 - $k=0,9$;
 - число цепей 4 и 5 - $k=0,8$;
 - число цепей от 6 до 9 - $k=0,7$;
 - число цепей 10 и более - $k=0,6$.

Приложение 2. Расчет систем климат-контроля шкафа

Таблица 1. Температура внутри шкафа

	Температура внутри шкафа при минимальной температуре в месте установки шкафа, °С	Температура внутри шкафа при максимальной температуре в месте установки шкафа, °С
Системы принудительной вентиляции, обогрева или кондиционирования отсутствуют или отключены	6,0	40,0
С учетом влияния систем принудительной вентиляции, обогрева или кондиционирования	не применимо	не применимо
Расчетная производительность системы принудительной вентиляции: применение системы не требуется.		
Расчетная мощность системы обогрева: применение системы не требуется.		
Расчетная мощность системы кондиционирования: применение системы не требуется.		

* Таблица 1 содержит значения, полученные при применении стандарта IEC 60 890 (ранее МЭК 890). Расчет носит рекомендательный характер и учитывает опыт завода-изготовителя.