

## ОБЩИЕ УКАЗАНИЯ

## ВЕДОМОСТЬ РАБОЧИХ ЧЕРТЕЖЕЙ ОСНОВНОГО КОМПЛЕКТА

Лист	Наименование	Примечание
1	Общие данные	
2	Сечения А-А, Б-Б, В-В, Г-Г, Д-Д, Е-Е. Экспликация полов. Фрагмент отделки лестницы. Вид А. Ведомость зашибок	
3	Разрез 1-1. Узел А	
4	Спецификация элементов ограждений ОГ-1...ОГ-11. Сводная спецификация элементов ограждений ОГ-1...ОГ-11. Ведомость отделки помещений.	

1 Настоящий комплект рабочих чертежей разработан в соответствии с договором № 7-ККГЭС-ПИР-2023 от 29.03.2023 г.

2 Рабочие чертежи разработаны в соответствии с действующими нормами, правилами и стандартами РФ.

3 Работы выполнять в соответствии с требованиями:

- Правилами по охране труда в строительстве, утвержденных приказом Министерства труда России от 01.06.2015 № 336н с изменениями;

- Правил по охране труда при работе на высоте, утвержденных приказом Министерства труда России от 28.03.2014 № 155н;

- СНиП 12-03-2001 "Безопасность труда в строительстве. Часть 1. Общие требования";

- СНиП 12-04-2002 "Безопасность труда в строительстве. Часть 2. Строительное производство";

- СП 1.13130.2020 «Системы противопожарной защиты. Эвакуационные пути и выходы»;

- СП 2.13130.2020 «Системы противопожарной защиты. Обеспечение огнестойкости объектов защиты»;

- СП 4.13130.2013 «Системы противопожарной защиты. Ограничение распространения пожара на объектах защиты. Требования к объемно-планировочным и конструктивным решениям»;

- СП 14.13330.2018 "Строительство в сейсмических районах. Актуализированная редакция СНиП II-7-81";

- СП 17.13330.2017 Кровли. Актуализированная редакция СНиП II-26-76.

- СП 20.13330.2016 "Нагрузки и воздействия. Актуализированная редакция СНиП 2.01.07-85";

- СП 29.13330.2011 "Полы. Актуализированная редакция СНиП 2.03.13-88";

- СП 48.13330.2019 "Организация строительства. СНиП 12-01-2004";

- СП 50.13330.2012 «Тепловая защита зданий. Актуализированная редакция СНиП 23-02-2003»;

- СП 52.13330.2016 "Естественное и искусственное освещение. Актуализированная редакция СНиП 23-05-95";

- СП 56.13330.2021 «Производственные здания. СНиП 31-03-2001»;

- СП 63.13330.2018 "Бетонные и железобетонные конструкции. Основные положения. СНиП 52-01-2003";

4 Система координат МСК-09-95. Система высот Балтийская.

5 Полы выполнять после прокладки коммуникаций по сантехнической и электротехнической части.

6 Железобетонные конструкции, закладные, отверстия в железобетонных стенах, полу и перекрытиях см. 1139.4.1-32-10.2-КЖ7.

7 Перед заказом и выполнением работ по отделке полов дополнительно согласовать фирму изготовителя керамической плитки, ее цветовое и техническое решение с авторами-архитекторами.

8 В соответствии с СП 29.13330.2011 "Полы. Актуализированная редакция СНиП 2.03.13-88" в стяжках должны быть предусмотрены температурно-усадочные швы. Расстояние между температурно-усадочными швами в монолитной стяжке не должны превышать 6 м. Температурно-усадочные швы должны быть выполнены на глубину не менее 1/2 толщины стяжки и расшиты двухкомпонентным полиуретановым эластичным герметиком Гермотекс ТУ 2312-041-98310821-11.

Файл: 1139.4.1-17-10.2-AP8\_01-04=0.dwg

## ВЕДОМОСТЬ ССЫЛОЧНЫХ И ПРИЛАГАЕМЫХ ДОКУМЕНТОВ

Обозначение	Наименование	Примечание
	<u>Прилагаемые документы</u>	
1139.4.1-17-10.2-AP8.CO	Спецификация оборудования, изделий и материалов	
Серия 1.073.9-2.08, Выпуск 4	Комплектные системы кнауф. Облицовки поэлементной сборки из гипсовых строительных плит ограждающих конструкций для жилых, общественных и производственных зданий. Выпуск 4. Облицовки. Рабочие чертежи.	

## ВЕДОМОСТЬ СПЕЦИФИКАЦИЙ

Лист	Наименование	Примечание
4	Спецификация элементов ограждений ОГ-1...ОГ-11.	
4	Сводная спецификация элементов ограждений ОГ-1...ОГ-11.	

9 Между разными типами полов установить Т-образный порожек алюминиевые, скрытого крепления, шириной 20 мм, цвет хром (необходимость уточняется по месту).

10 Перечень видов работ, подлежащих освидетельствованию:

- армирование стяжки пола;

- приемка качества законченной отделки (по данным чертежам).

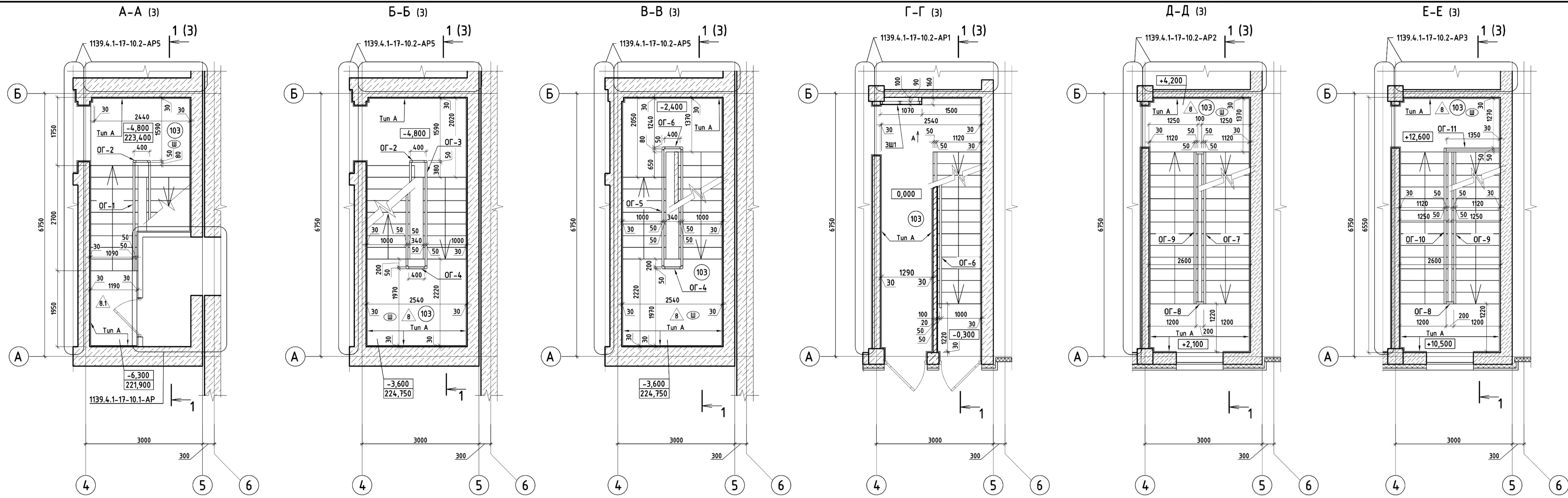
11 Отметки на чертежах даны в метрах, размеры в миллиметрах.

12 К данному комплекту рабочих чертежей разработана локальная смета 1139.4.1-17-10.2-AP8.ЛС-02-06-111

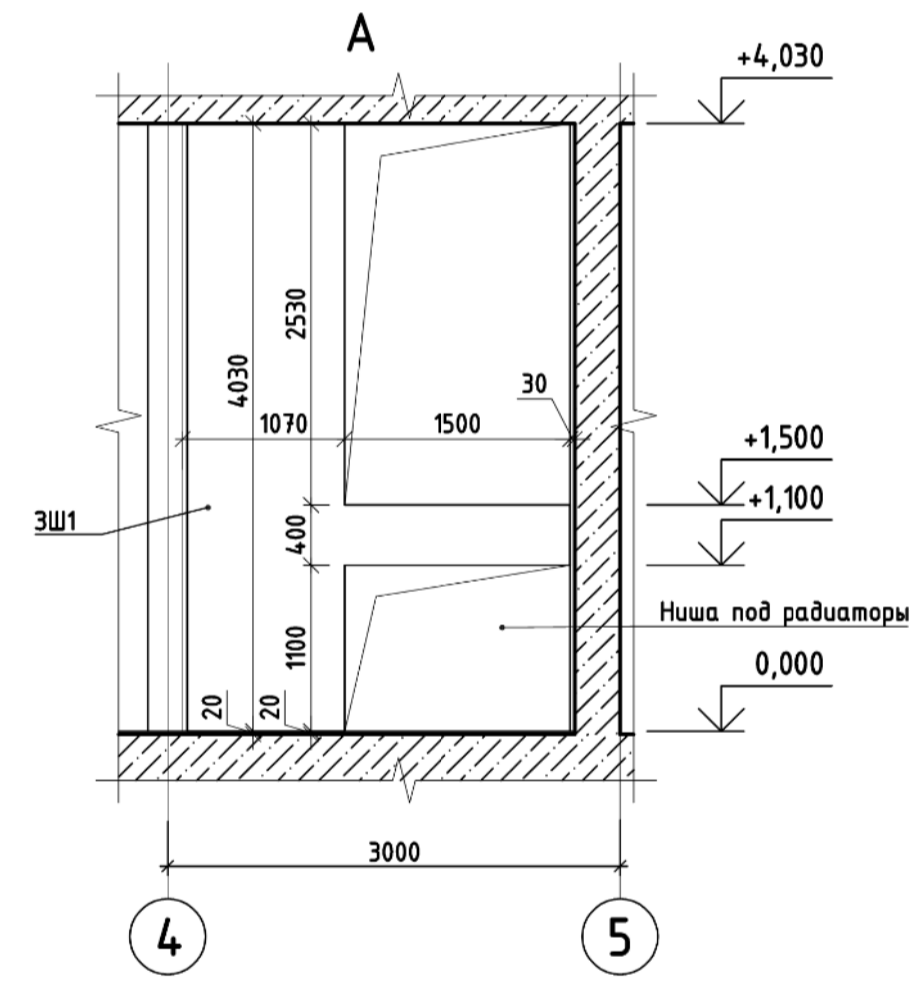
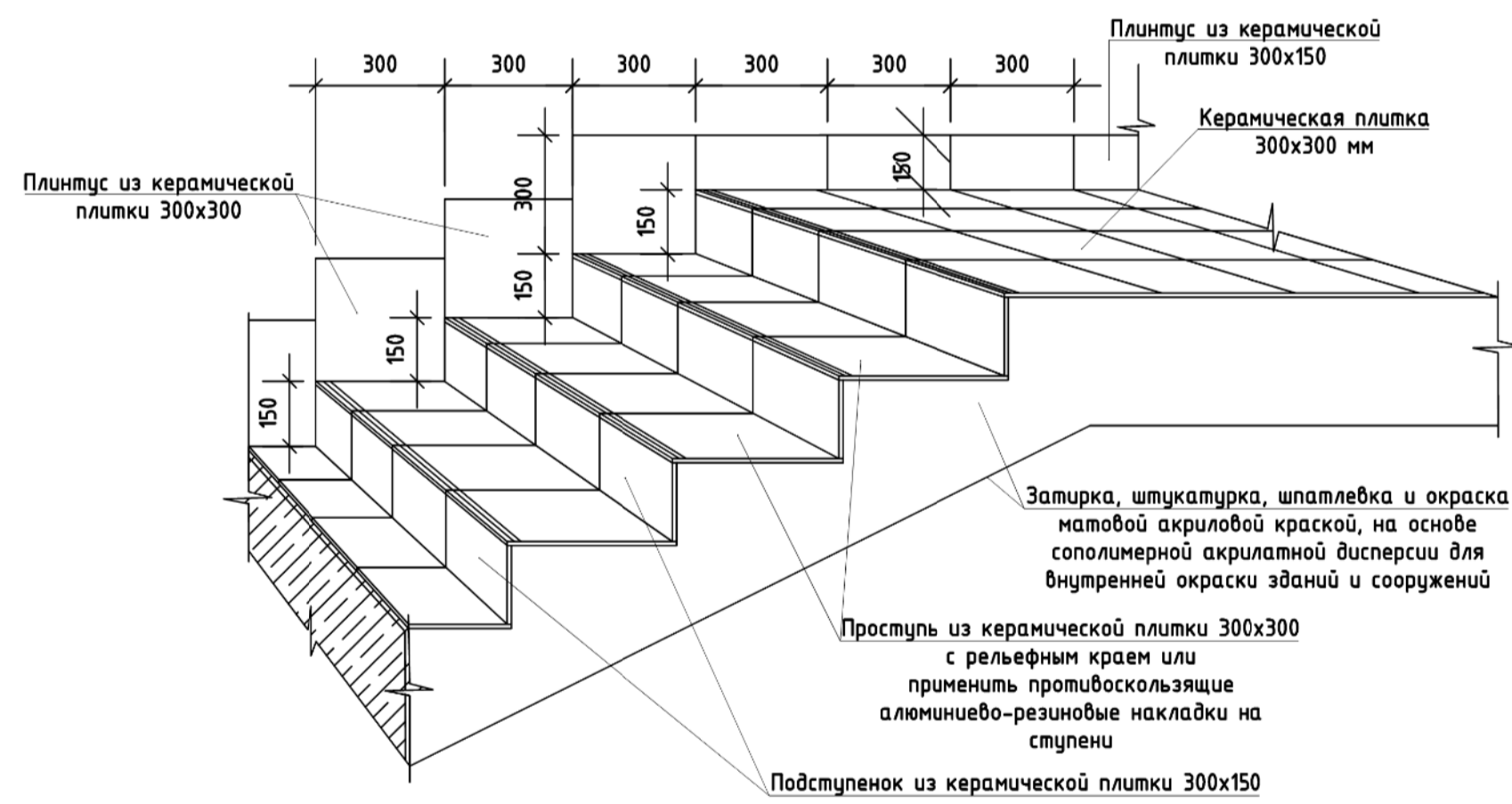
13 Код по классификатору РусГидро: 1130401

1139.4.1-17-10.2-AP8					
КАСКАД КУБАНСКИХ ГЭС					
СЕНГИЛЕЕВСКАЯ ГЭС					
Изм.	Кол.уч.	Лист	№ док.	Подпись	Дата
Зам.нач.ОАиСК		Прохоров		<i>[Подпись]</i>	22.08
Н. контр.		Смирнова		<i>[Подпись]</i>	22.08
ГИП		Стока		<i>[Подпись]</i>	22.08
Пров.г.л.эксп		Волкова		<i>[Подпись]</i>	22.08
Разр.вед.арх		Захаренко		<i>[Подпись]</i>	22.08
Комплексная реконструкция и модернизация. Этап 4. Административно-производственный корпус (АПК). Лестница №1					
		Стадия	Лист	Листов	
		Р	1	4	
Общие данные				АО "МОСОБЛГИДРОПРОЕКТ" Дедовск 2024	

Создано: 22.08  
 Нач. ОИС: Морозова  
 Взам. инв. N:  
 Подпись и дата: 22.08.2024  
 Инв. N подл.: 136215



**ФРАГМЕНТ ОТДЕЛКИ ЛЕСТНИЦЫ**



**ЭКСПЛИКАЦИЯ ПОЛОВ**

Номер помещения	№ пола	Схема пола или тип пола по серии	Данные элементов пола (наименование, толщина, основание и др.), мм	Площадь, м²
103 (ступени, площадки)	8		1 Финишное покрытие пола: Керамическая плитка матовая 300x300x10, класс стойкости 4, класс химической стойкости В, ГОСТ 13996-2019, цвет светло-серый - 10 мм на прокладке из плиточного клея - 10 мм 2 Железобетонное основание	93,6
103 (площадка на отм. -6,300)	8.1		1 Финишное покрытие пола: Керамическая плитка матовая 300x300x10, класс стойкости 4, класс химической стойкости В, ГОСТ 13996-2019, цвет светло-серый - 10 мм на прокладке из плиточного клея - 10 мм 2 Стяжка: Бетон БСМ В22,5 ГОСТ 7473-2010 - 80 мм 3 Железобетонное основание	2,4

**УСЛОВНЫЕ ОБОЗНАЧЕНИЯ**

- Тип пола
- Номер помещения
- Тип потолка
- Разбивочные оси
- Железобетонные конструкции
- Абсолютная отметка чистого пола
- Относительная отметка
- Тип 1 Тип плинтуса
- Тип А Тип отделки стен

**ВЕДОМОСТЬ ЗАШИВОК**

Тип перегородки	Эскиз	Высота h, мм	Толщина А, мм	Толщина обояного слоя обшивки а, мм	Тип элементов каркаса		Толщина изолирующего материала, мм	Площадь, м²	Примечание
					Тип направляющего профиля	Тип стоечного профиля			
ЗШ1		4050	87,5	12,5	ПН75	ПС75	-	5,99	

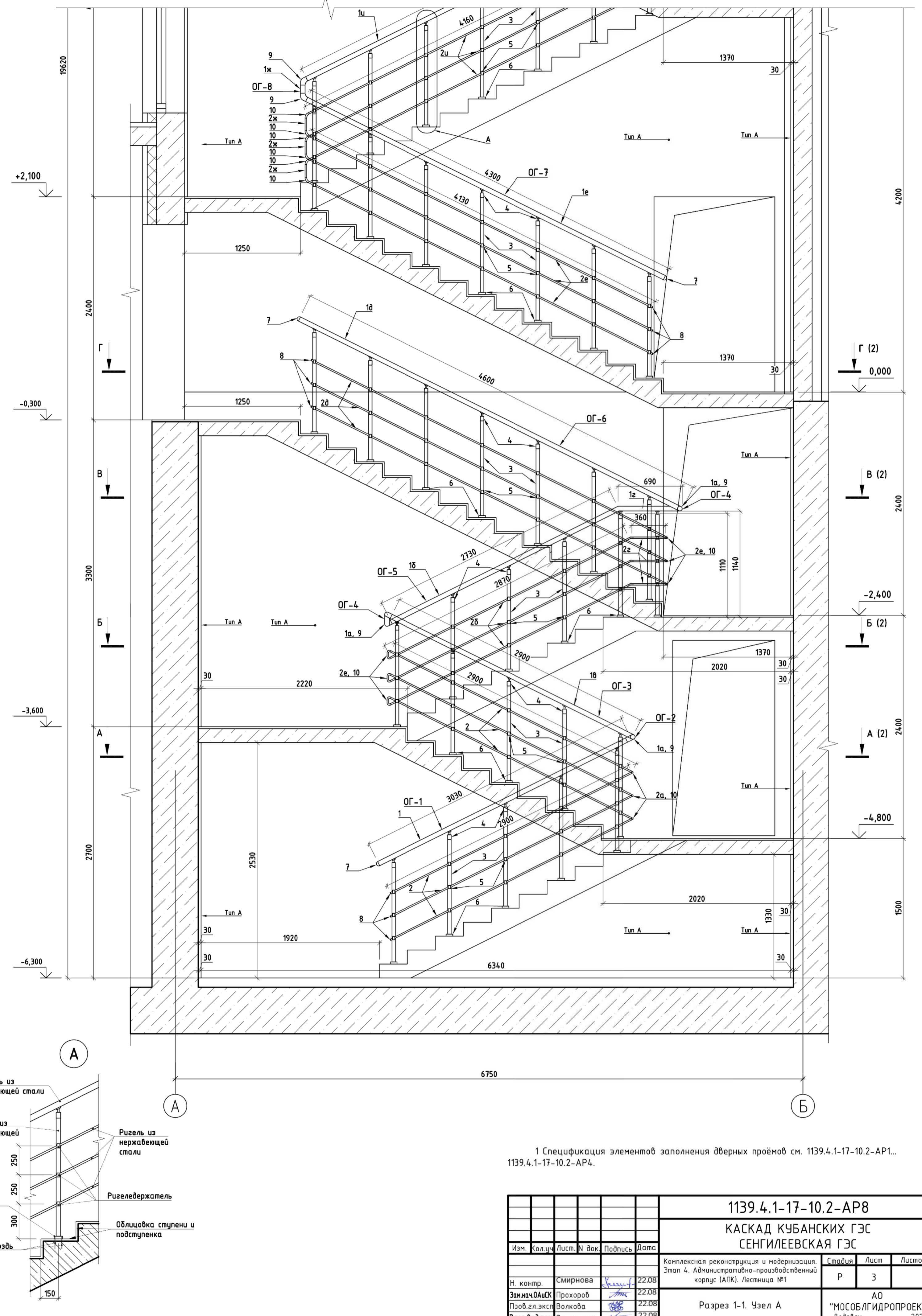
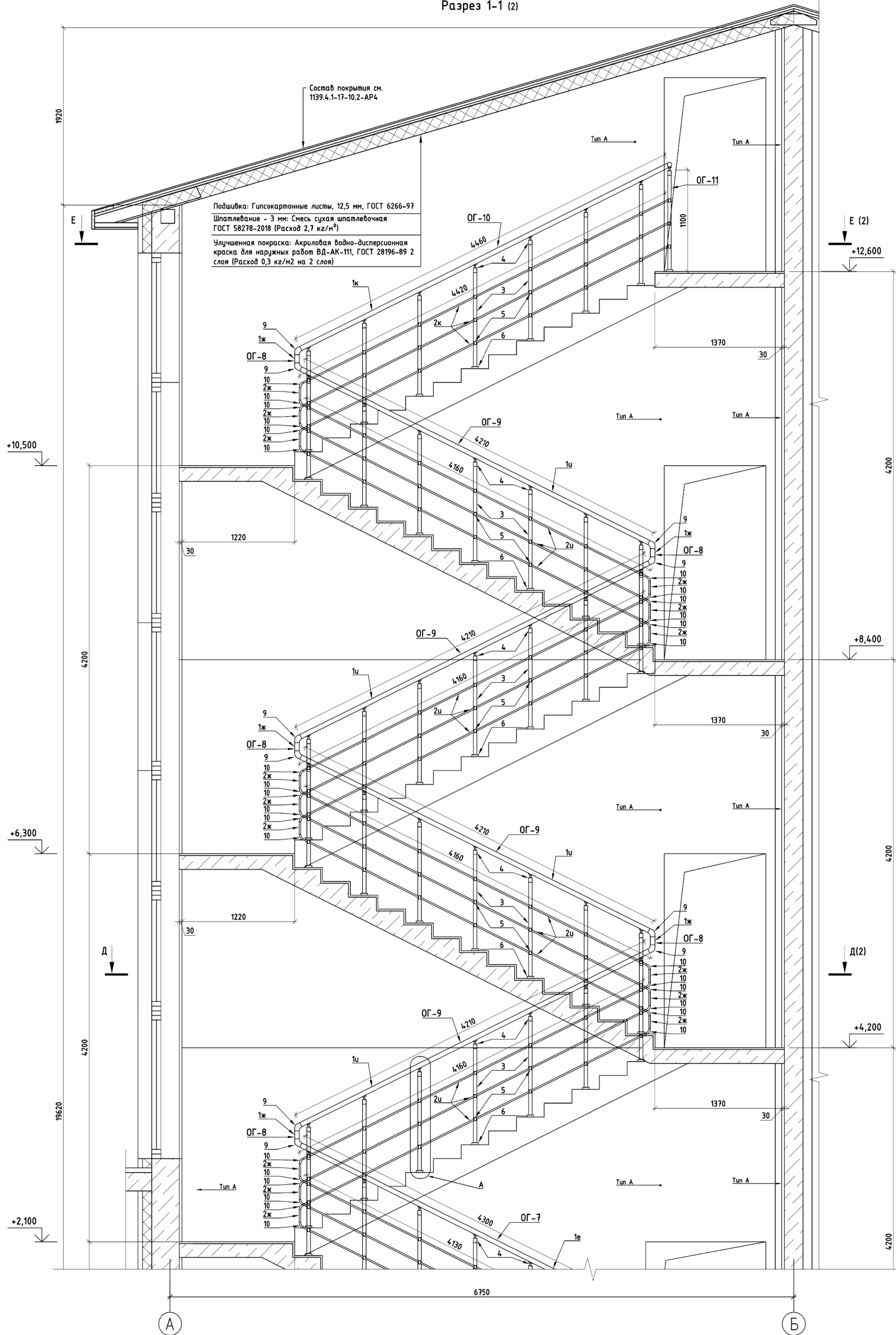
1 Зашивку выполнять по типу С 625 Серия 1073.9-2.08, Выпуск 4, Комплексные системы кнауф. Облицовки поэлементной сборки из гипсовых строительных плит ограждающих конструкций для жилых, общественных и производственных зданий. Выпуск 4. Облицовки. Рабочие чертежи.  
2 В зашивке ЗШ1 использовать спаренный стоечный профиль

1 Спецификация элементов заполнения дверных проёмов см. 1139.4.1-17-10.2-AP1...  
1139.4.1-17-10.2-AP5.

1139.4.1-17-10.2-AP8			
КАСКАД КУБАНСКИХ ГЭС			
СЕНГИЛЕЕВСКАЯ ГЭС			
Изм.	Кол.ч.	Лист	№ док.
Н. контр.	Смирнова	22.08	22.08
Зам.ч.эксп.	Прохоров	22.08	22.08
Проб.гл.эксп.	Волкова	22.08	22.08
Разр.вед.арх.	Захаренко	22.08	22.08
Комплексная реконструкция и модернизация		Стадия	Лист
Этап 4. Административно-производственный корпус (АПК). Лестница №1		Р	2
Сечения А-А, Б-Б, В-В, Г-Г, Д-Д, Е-Е.		АО	
Экспликация полов. Фрагмент отделки лестницы. Вид А. Ведомость зашивок		"МОСОБЛГИДРОПРОЕКТ"	
		Девдовск	
Формат: А1			

Имя, И.И.И. 1982.15  
Получено и дата: 22.08.2024  
Взвеш. инв. N

Разрез 1-1 (2)



1139.4.1-17-10.2-AP8				КАСКАД КУБАНСКИХ ГЭС СЕНГИЛЕЕВСКАЯ ГЭС		
Комплексная реконструкция и модернизация Этап 4. Административно-производственный корпус (АПК). Лестница №1				Статус	Лист	Листов
Изм.	Кол.ч.	Лист	№ док.	Подпись	Дата	
Н. контр.				Смирнова	22.08	
Зам.чл. экск.				Прохоров	22.08	
Проб. гл. экск.				Волкова	22.08	
Разр.вед.арх.				Захаренко	22.08	
Разрез 1-1. Узел А				АО "МОСОбЛГидроПРОЕКТ" Девобск 2024		
Формат: А1						

Изд. № 15  
196215  
Подпись и дата:  
22.08.2024  
Взам. инв. №

СПЕЦИФИКАЦИЯ ЭЛЕМЕНТОВ ОГРАЖДЕНИЙ ОГ-1... ОГ-11

Поз.	Наименование	Сортамент	Кол.	Ед. изм.	Примечание	
Ограждение ОГ-1						
1	Поручень из нержавеющей стали AISI 201. Поверхность зеркальная	Труба 50,8x15 длина 3930 мм	1	шт.	«ПерилаГЛабСнаб» г.Москва (или аналог)	
2	Ригель из нержавеющей стали AISI 201. Поверхность зеркальная	Труба 16,0x15 длина 2900 мм	3	шт.		
3	Стойка из нержавеющей стали AISI 304 Поверхность зеркальная	Труба 38,1x15x1100 мм	5	шт.		
4	Наконечник на стойку, регулируемый AISI 304	Ø38,1/50,8	5	шт.		
5	Ригеледержатель, AISI 304	Ø16 мм (стойка Ø38 мм)	15	шт.		
6	Фланец напольный сборный, AISI 304	Ø38-85 мм	5	шт.		
7	Ваглушка сферическая на трубу Ø50,8 мм Поверхность шлифованная (AISI 201)	Ø50,8 мм	1	шт.		
8	Ваглушка точеная для трубы Ø16 мм Поверхность шлифованная (AISI 201)	Ø16 мм	3	шт.		
11	Дюбель-гвоздь Tech-Krep SM-L (или аналог)	8x80	25	шт.		
Ограждение ОГ-2						
1a	Поручень из нержавеющей стали AISI 201. Поверхность зеркальная	Труба 50,8x15 длина 400 мм	1	шт.		«ПерилаГЛабСнаб» г.Москва (или аналог)
2a	Ригель из нержавеющей стали AISI 201. Поверхность зеркальная	Труба 16,0x15 длина 450 мм	3	шт.		
9	Поворот поручня «Шарнир» литой, AISI 304	Ø50,8 мм	2	шт.		
10	Поворот шаровый ригеля 16 мм, (AISI 304)	Ø16,0 мм	6	шт.		
Ограждение ОГ-3						
10	Поручень из нержавеющей стали AISI 201. Поверхность зеркальная	Труба 50,8x15 длина 2700 мм	1	шт.	«ПерилаГЛабСнаб» г.Москва (или аналог)	
2	Ригель из нержавеющей стали AISI 201. Поверхность зеркальная	Труба 16,0x15 длина 2900 мм	3	шт.		
3	Стойка из нержавеющей стали AISI 304 Поверхность зеркальная	Труба 38,1x15x1100 мм	5	шт.		
4	Наконечник на стойку, регулируемый AISI 304, арт. 01-03	Ø38,1/50,8	5	шт.		
5	Ригеледержатель, AISI 304	Ø16 мм (стойка Ø38 мм)	15	шт.		
6	Фланец напольный сборный, AISI 304	Ø38-85 мм	5	шт.		
11	Дюбель-гвоздь Tech-Krep SM-L (или аналог)	8x80	25	шт.		
Ограждение ОГ-4 (2 шт.)						
1a	Поручень из нержавеющей стали AISI 201. Поверхность зеркальная	Труба 50,8x15 длина 400 мм	1	шт.		«ПерилаГЛабСнаб» г.Москва (или аналог)
2e	Ригель из нержавеющей стали AISI 201. Поверхность зеркальная	Труба 16,0x15 длина 550 мм	3	шт.		
9	Поворот поручня «Шарнир» литой, AISI 304	Ø50,8 мм	2	шт.		
10	Поворот шаровый ригеля 16 мм, (AISI 304)	Ø16,0 мм	6	шт.		
Ограждение ОГ-5						
10	Поручень из нержавеющей стали AISI 201. Поверхность зеркальная	Труба 50,8x15 длина 2700 мм	1	шт.	«ПерилаГЛабСнаб» г.Москва (или аналог)	
12	Поручень из нержавеющей стали AISI 201. Поверхность зеркальная	Труба 50,8x15 длина 690 мм	1	шт.		
20	Ригель из нержавеющей стали AISI 201. Поверхность зеркальная	Труба 16,0x15 длина 2870 мм	3	шт.		
22	Ригель из нержавеющей стали AISI 201. Поверхность зеркальная	Труба 16,0x15 длина 360 мм	3	шт.		
3	Стойка из нержавеющей стали AISI 304 Поверхность зеркальная	Труба 38,1x15x1100 мм	6	шт.		
4	Наконечник на стойку, регулируемый AISI 304, арт. 01-03	Ø38,1/50,8	6	шт.		
5	Ригеледержатель, AISI 304	Ø16 мм (стойка Ø38 мм)	18	шт.		
6	Фланец напольный сборный, AISI 304	Ø38-85 мм	6	шт.		
11	Дюбель-гвоздь Tech-Krep SM-L (или аналог)	8x80	30	шт.		
Ограждение ОГ-6						
10	Поручень из нержавеющей стали AISI 201. Поверхность зеркальная	Труба 50,8x15 длина 4400 мм	1	шт.		«ПерилаГЛабСнаб» г.Москва (или аналог)
20	Ригель из нержавеющей стали AISI 201. Поверхность зеркальная	Труба 50,8x15 длина 4270 мм	3	шт.		
3	Стойка из нержавеющей стали AISI 304 Поверхность зеркальная	Труба 38,1x15x1100 мм	7	шт.		
4	Наконечник на стойку, регулируемый AISI 304, арт. 01-03	Ø38,1/50,8	7	шт.		
5	Ригеледержатель, AISI 304	Ø16 мм (стойка Ø38 мм)	21	шт.		
6	Фланец напольный сборный, AISI 304	Ø38-85 мм	7	шт.		
7	Ваглушка сферическая на трубу Ø50,8 мм Поверхность шлифованная (AISI 201)	Ø50,8 мм	1	шт.		
8	Ваглушка точеная для трубы Ø16 мм Поверхность шлифованная (AISI 201)	Ø16 мм	3	шт.		
11	Дюбель-гвоздь Tech-Krep SM-L (или аналог)	8x80	35	шт.		

Поз.	Наименование	Сортамент	Кол.	Ед. изм.	Примечание	
Ограждение ОГ-7						
1e	Поручень из нержавеющей стали AISI 201. Поверхность зеркальная	Труба 50,8x15 длина 4300 мм	1	шт.	«ПерилаГЛабСнаб» г.Москва (или аналог)	
2e	Ригель из нержавеющей стали AISI 201. Поверхность зеркальная	Труба 16,0x15 длина 4190 мм	3	шт.		
3	Стойка из нержавеющей стали AISI 304 Поверхность зеркальная	Труба 38,1x15x1100 мм	7	шт.		
4	Наконечник на стойку, регулируемый AISI 304, арт. 01-03	Ø38,1/50,8	7	шт.		
5	Ригеледержатель, AISI 304	Ø16 мм (стойка Ø38 мм)	21	шт.		
6	Фланец напольный сборный, AISI 304	Ø38-85 мм	7	шт.		
7	Ваглушка сферическая на трубу Ø50,8 мм Поверхность шлифованная (AISI 201)	Ø50,8 мм	1	шт.		
8	Ваглушка точеная для трубы Ø16 мм Поверхность шлифованная (AISI 201)	Ø16 мм	3	шт.		
11	Дюбель-гвоздь Tech-Krep SM-L (или аналог)	8x80	35	шт.		
Ограждение ОГ-8 (5 шт.)						
1ж	Поручень из нержавеющей стали AISI 201. Поверхность зеркальная	Труба 50,8x15 длина 200 мм	1	шт.		«ПерилаГЛабСнаб» г.Москва (или аналог)
2ж	Ригель из нержавеющей стали AISI 201. Поверхность зеркальная	Труба 16,0x15 длина 300 мм	3	шт.		
9	Поворот поручня «Шарнир» литой, AISI 304	Ø50,8 мм	2	шт.		
10	Поворот шаровый ригеля 16 мм, (AISI 304)	Ø16,0 мм	6	шт.		
Ограждение ОГ-9 (4 шт.)						
1u	Поручень из нержавеющей стали AISI 201. Поверхность зеркальная	Труба 50,8x15 длина 4200 мм	1	шт.	«ПерилаГЛабСнаб» г.Москва (или аналог)	
2u	Ригель из нержавеющей стали AISI 201. Поверхность зеркальная	Труба 16,0x15 длина 4160 мм	3	шт.		
3	Стойка из нержавеющей стали AISI 304 Поверхность зеркальная	Труба 38,1x15x1100 мм	7	шт.		
4	Наконечник на стойку, регулируемый AISI 304, арт. 01-03	Ø38,1/50,8	7	шт.		
5	Ригеледержатель, AISI 304	Ø16 мм (стойка Ø38 мм)	21	шт.		
6	Фланец напольный сборный, AISI 304	Ø38-85 мм	7	шт.		
11	Дюбель-гвоздь Tech-Krep SM-L (или аналог)	8x80	35	шт.		
Ограждение ОГ-10						
1к	Поручень из нержавеющей стали AISI 201. Поверхность зеркальная	Труба 50,8x15 длина 4460 мм	1	шт.		«ПерилаГЛабСнаб» г.Москва (или аналог)
2к	Ригель из нержавеющей стали AISI 201. Поверхность зеркальная	Труба 16,0x15 длина 4420 мм	3	шт.		
3	Стойка из нержавеющей стали AISI 304 Поверхность зеркальная	Труба 38,1x15x1100 мм	7	шт.		
4	Наконечник на стойку, регулируемый AISI 304, арт. 01-03	Ø38,1/50,8	7	шт.		
5	Ригеледержатель, AISI 304	Ø16 мм (стойка Ø38 мм)	21	шт.		
6	Фланец напольный сборный, AISI 304	Ø38-85 мм	7	шт.		
11	Дюбель-гвоздь Tech-Krep SM-L (или аналог)	8x80	35	шт.		
Ограждение ОГ-11						
1л	Поручень из нержавеющей стали AISI 201. Поверхность зеркальная	Труба 50,8x15 длина 1950 мм	1	шт.	«ПерилаГЛабСнаб» г.Москва (или аналог)	
2л	Ригель из нержавеющей стали AISI 201. Поверхность зеркальная	Труба 16,0x15 длина 1950 мм	3	шт.		
3	Стойка из нержавеющей стали AISI 304 Поверхность зеркальная	Труба 38,1x15x1100 мм	3	шт.		
4	Наконечник на стойку, регулируемый AISI 304, арт. 01-03	Ø38,1/50,8	3	шт.		
5	Ригеледержатель, AISI 304	Ø16 мм (стойка Ø38 мм)	9	шт.		
6	Фланец напольный сборный, AISI 304	Ø38-85 мм	3	шт.		
7	Ваглушка сферическая на трубу Ø50,8 мм Поверхность шлифованная (AISI 201)	Ø50,8 мм	1	шт.		
8	Ваглушка точеная для трубы Ø16 мм Поверхность шлифованная (AISI 201)	Ø16 мм	3	шт.		
9	Поворот поручня «Шарнир» литой, AISI 304	Ø50,8 мм	1	шт.		
10	Поворот шаровый ригеля 16 мм, (AISI 304)	Ø16,0 мм	3	шт.		
11	Дюбель-гвоздь Tech-Krep SM-L (или аналог)	8x80	15	шт.		

СВОДНАЯ СПЕЦИФИКАЦИЯ ЭЛЕМЕНТОВ ОГРАЖДЕНИЙ ОГ-1... ОГ-11

Поз.	Наименование	Сортамент	Ед. изм.	Количество	Примечание
Ограждение ОГ-1					
1	Поручень из нержавеющей стали AISI 201. Поверхность зеркальная	Труба 50,8x15	п.м.	42,7	«ПерилаГЛабСнаб» г.Москва (или аналог)
2	Ригель из нержавеющей стали AISI 201. Поверхность зеркальная	Труба 16,0x15	п.м.	119,67	
3	Стойка из нержавеющей стали AISI 304 Поверхность зеркальная	Труба 38,1x15x1100	шт.	68	
4	Наконечник на стойку, регулируемый AISI 304, арт. 01-03	Ø38,1/50,8	шт.	68	
5	Ригеледержатель, AISI 304	Ø16 мм (стойка Ø38 мм)	шт.	204	
6	Фланец напольный сборный, AISI 304	Ø38-85 мм	шт.	68	
7	Ваглушка сферическая на трубу Ø50,8 мм Поверхность шлифованная (AISI 201)	Ø50,8 мм	шт.	4	
8	Ваглушка точеная для трубы Ø16 мм Поверхность шлифованная (AISI 201)	Ø16 мм	шт.	12	
9	Поворот поручня «Шарнир» литой, AISI 304	Ø50,8 мм	шт.	17	
10	Поворот шаровый ригеля 16 мм, (AISI 304)	Ø16,0 мм	шт.	51	
11	Дюбель-гвоздь Tech-Krep SM-L (или аналог)	8x80	шт.	340	

ВЕДОМОСТЬ ОТДЕЛКИ ПОМЕЩЕНИЙ

Наименование или номер помещения	Вид отделки элементов интерьера											Примечание		
	Лестничные площадки (пол)	Площадь, м²	Проступы	Площадь, м²	Подступенки	Площадь, м²	Лестничные марши и площадки (потолок)	Площадь, м²	Пол на отм. -6,300	Площадь, м²	Плинтус		Длина, п.м.	Стены
103	Керамическая плитка матовая 300x300x10, класс износостойкости 4, класс химической стойкости В, ГОСТ 13996-2019, цвет светло-серый	48,9	Ступень керамическая плитка матовая 300x300x10, класс износостойкости 4, класс химической стойкости В, ГОСТ 13996-2019, цвет светло-серый	4,14	Керамический подступенок из плитки матовой 150x300x10, класс износостойкости 4, класс химической стойкости В, ГОСТ 13996-2019, цвет светло-серый	21,3	Матовая акриловая краска, на основе сополимерной акрилатной дисперсии для внутренней окраски зданий и сооружений ВД-АК-111 ГОСТ 28196-89, цвет белый	104,0	Керамическая плитка матовая 300x300x10, класс износостойкости 4, класс химической стойкости В, ГОСТ 13996-2019, цвет светло-серый	2,4	ТИП 1 Керамическая плитка матовая 150x300x10, класс износостойкости 4, класс химической стойкости В, ГОСТ 13996-2019, цвет светло-серый	71,3	ТИП А 1 Покраска акриловой краской, улучшенная, 2 слоя ГОСТ 28196-892 2 Смесь сухая шпатлевочная ГОСТ 58278-2018 3 Оштукатуривание бетонных стен по сетке СР-150Р-1 100/50Р-1 (100), ГОСТ 23279-2012 Смесь сухая штукатурная тяжелая для внутренних работ, цементно-песчаная, М100, КП II, F25 механизированного или ручного нанесения ГОСТ 33083-2014 4 Грунтовка глубокого проникновения ВД АК 0801, ГОСТ Р 52020-2003	332,6

1 Спецификация элементов заполнения дверных проёмов см. 1139.4.1-17-10.2-AP1... 1139.4.1-17-10.2-AP4.

			1139.4.1-17-10.2-AP8		
			КАСКАД КУБАНСКИХ ГЭС СЕНГИЛЕЕВСКАЯ ГЭС		
Изм.	Кол.уч.	Лист	№ док.	Подпись	Дата
Комплексная реконструкция и модернизация Этап 4. Административно-производственный корпус (АПК). Лестница №1			Страница	Лист	Листов
			P	4	
Н. контр.	Смирнова		22.08		
Зам.н.о.эксп.	Прохоров		22.08		
Проб.эл.эксп.	Волкова		22.08		
Разр.об.арх.	Захаренко		22.08		
Спецификация элементов ограждения ОГ-1...ОГ-11. Сводная спецификация элементов ограждений ОГ-1...ОГ-11. Ведомость отделки помещений			АО "МОСОбЛГПРОЕКТ" 2024		