

## ОБЩИЕ УКАЗАНИЯ

- 1 Настоящий комплект рабочих чертежей разработан в соответствии с договором № 7-ККГЭС-ПИР-2023 от 29.03.2023 г.
- 2 Рабочие чертежи разработаны в соответствии с действующими нормами, правилами и стандартами РФ.
- 3 Работы выполнять в соответствии с требованиями:
- Правилами по охране труда в строительстве, утвержденных приказом Министерства труда России от 01.06.2015 № 336н;
  - Правил по охране труда при работе на высоте, утвержденных приказом Министерства труда России от 28.03.2014 № 155н;
  - СНиП 12-03-2001 "Безопасность труда в строительстве. Часть 1. Общие требования";
  - СНиП 12-04-2002 "Безопасность труда в строительстве. Часть 2. Строительное производство";
  - СП 1.13130.2020 «Системы противопожарной защиты. Эвакуационные пути и выходы»;
  - СП 2.13130.2020 «Системы противопожарной защиты. Обеспечение огнестойкости объектов защиты»;
  - СП 4.13130.2013 «Системы противопожарной защиты. Ограничение распространения пожара на объектах защиты. Требования к объемно-планировочным и конструктивным решениям»;
  - СП 14.13330.2018 "Строительство в сейсмических районах. Актуализированная редакция СНиП II-7-81";
  - СП 17.13330.2017 Кровли. Актуализированная редакция СНиП II-26-76.
  - СП 20.13330.2016 "Нагрузки и воздействия. Актуализированная редакция СНиП 2.01.07-85";
  - СП 29.13330.2011 "Полы. Актуализированная редакция СНиП 2.03.13-88";
  - СП 48.13330.2019 "Организация строительства. СНиП 12-01-2004";
  - СП 50.13330.2012 «Тепловая защита зданий. Актуализированная редакция СНиП 23-02-2003»;
  - СП 52.13330.2016 "Естественное и искусственное освещение. Актуализированная редакция СНиП 23-05-95";
  - СП 56.13330.2021 «Производственные здания. СНиП 31-03-2001»;
  - СП 63.13330.2018 "Бетонные и железобетонные конструкции. Основные положения. СНиП 52-01-2003";
  - СП 55-101-2000 "Свод правил по проектированию и строительству. Ограждающие конструкции с применением гипсокартонных листов."
- 4 Система координат МСК-09-95. Система высот Балтийская.
- 5 Железобетонные конструкции, закладные, отверстия в железобетонных стенах, полу и перекрытии см. 1139.4.1-17-10.2-КЖ.
- 6 Перечень видов работ, подлежащих освидетельствованию:
- приемка качества законченной отделки (по данным чертежам).
- 7 Данный комплект см. совместно с комплектом 1139.4.1-17-10.2-АР1 Административно-производственный корпус (АПК). План на отм. 0,000 (228,200)
- 8 Данный комплект см. совместно с комплектом 1139.4.1-17-10.2-АР6 Административно-производственный корпус (АПК). Фасады. Устройство отмостки
- 9 Отметки на чертежах даны в метрах, размеры в миллиметрах.
- 10 К данному комплекту рабочих чертежей разработана локальная смета 1139.4.1-17-10.2-АР7.ЛС-02-06-110
- 11 Код по классификатору РусГидро: 1130401

1139.4.1-17-10.2-АР7\_01-04=0.dwg

## ВЕДОМОСТЬ РАБОЧИХ ЧЕРТЕЖЕЙ ОСНОВНОГО КОМПЛЕКТА

Лист	Наименование	Примечание
1	Общие данные	
2	Фрагменты 1, 2. Сечения а-а...г-г. Экспликация полов. Выборка материалов на ограждения.	
3	Фрагменты фасада в осях 2-5, 5-2, Г-В, В-А	
4	Разрез 1-1. Узлы А, Б, В.	

## ВЕДОМОСТЬ СПЕЦИФИКАЦИЙ

Лист	Наименование	Примечание
2	Спецификация элементов ограждения	
4	Спецификация элементов на узлы А, Б, В.	

## ВЕДОМОСТЬ ССЫЛОЧНЫХ И ПРИЛАГАЕМЫХ ДОКУМЕНТОВ

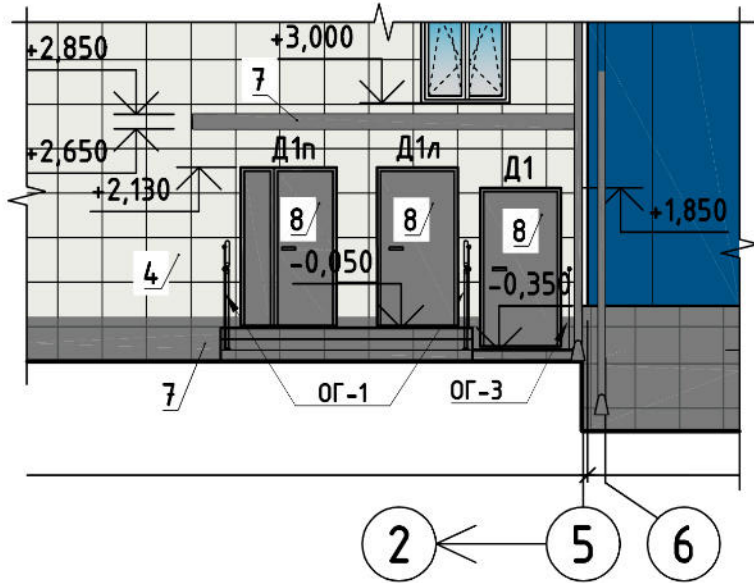
Обозначение	Наименование	Примечание
	<u>Ссылочные документы</u>	
1139.4.1-17-10.2-АР7.СО	Спецификация оборудования, изделий и материалов	

Взам. инв. №  
Подпись и дата  
17.09.2024  
Инв. № подл.  
136267

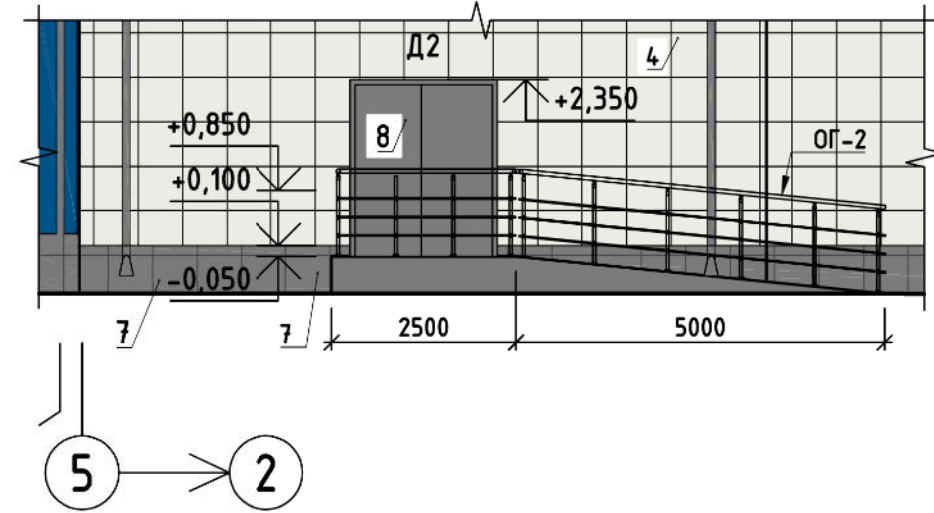
<b>1139.4.1-17-10.2-АР7</b>					
<b>КАСКАД КУБАНСКИХ ГЭС</b>					
<b>СЕНГИЛЕЕВСКАЯ ГЭС</b>					
Изм.	Кол.уч.	Лист. № док.	Подпись	Дата	Комплексная реконструкция и модернизация. Этап 4. Административно-производственный корпус (АПК).Навес над крыльцом, ограждения
Зам.нач.ОАиСК		Проخورов		16.09	
Н. контр.		Смирнова		16.09	
ГИП		Стока		16.09	
Пров.гл.эксп.		Волкова		16.09	
Пров.вед.арх.		Захаренко		16.09	
Разр.арх.		Громова		16.09	
Общие данные					Стадия Р
					Лист 1
					Листов 4
					АО "МОСОБЛГИДРОПРОЕКТ" Дедовск 2024



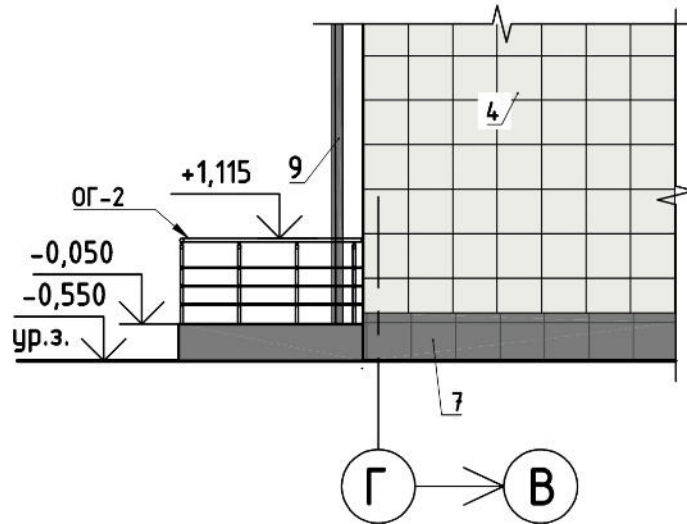
Фрагмент фасада в осях 2-5



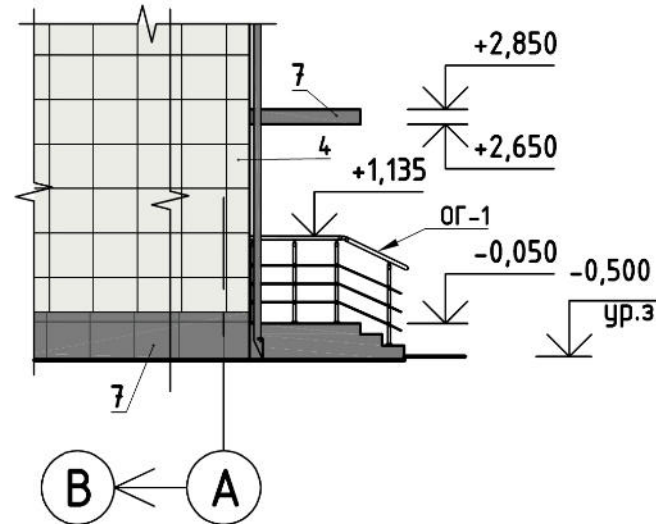
Фрагмент фасада в осях 5-2



Фрагмент фасада в осях Г-В






Фрагмент фасада в осях В-А



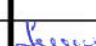
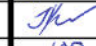


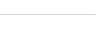
ВЕДОМОСТЬ ОТДЕЛКИ ФАСАДА

Поз. отделки	Наименование элемента фасада	Наименование материала отделки	Наименование и номер эталона цвета или образец колера	Примечание
4	Стены	Панели алюминиево-композитные ГОСТ Р 70008-2022 АКП В1 PVDF 1220x2100 4/0,4 НГ по металлической подсистеме	RAL 9003 (Сигнальный белый)	
7	Цоколь, козырек	Панели алюминиево-композитные ГОСТ Р 70008-2022 АКП В1 PVDF 1220x2100 4/0,4 НГ по металлической подсистеме	RAL 7037 (Пыльно-серый)	
8	Двери, ворота, коробки дверей и ворот	Порошковая окраска	RAL 7037 (Пыльно-серый)	
9	Водосточная система, металлические элементы, ограждения	Порошковая окраска	RAL 7037 (Пыльно-серый)	

УСЛОВНЫЕ ОБОЗНАЧЕНИЯ

-  Позиция вида отделки
-  Для здания АПК: RAL - 9003 Сигнальный белый (алюминиевые композитные панели по металлической фасадной подсистеме)
-  RAL 7037 Пыльно-серый (алюминиевые композитные панели по металлической фасадной подсистеме цоколя, двери, ворота, водосточная система, металлические элементы, ограждения, коробки дверей и ворот)

Взам. инв. N  
Подпись и дата  
17.09.2024  
Инв. N подл.  
136267

					1139.4.1-17-10.2-AP7			
					КАСКАД КУБАНСКИХ ГЭС			
					СЕНГИЛЕЕВСКАЯ ГЭС			
Изм.	Кол.уч.	Лист. N док.	Подпись	Дата	Комплексная реконструкция и модернизация. Этап 4. Административно-производственный корпус (АПК).Навес над крыльцом, ограждения	Стадия	Лист	Листов
						Р	3	
Н. контр.		Смирнова		16.09	Фрагменты фасада в осях 2-5, 5-2, Г-В, В-А	АО		
Зам.нач.ОАиСК		Прохоров		16.09		"МОСОБЛГИДРОПРОЕКТ"		
Пров.гл.эксп.		Волкова		16.09		Дедовск 2024		
Пров.вед.арх.		Захаренко		16.09		Формат: А3		
Разр.арх.		Громова		16.09				

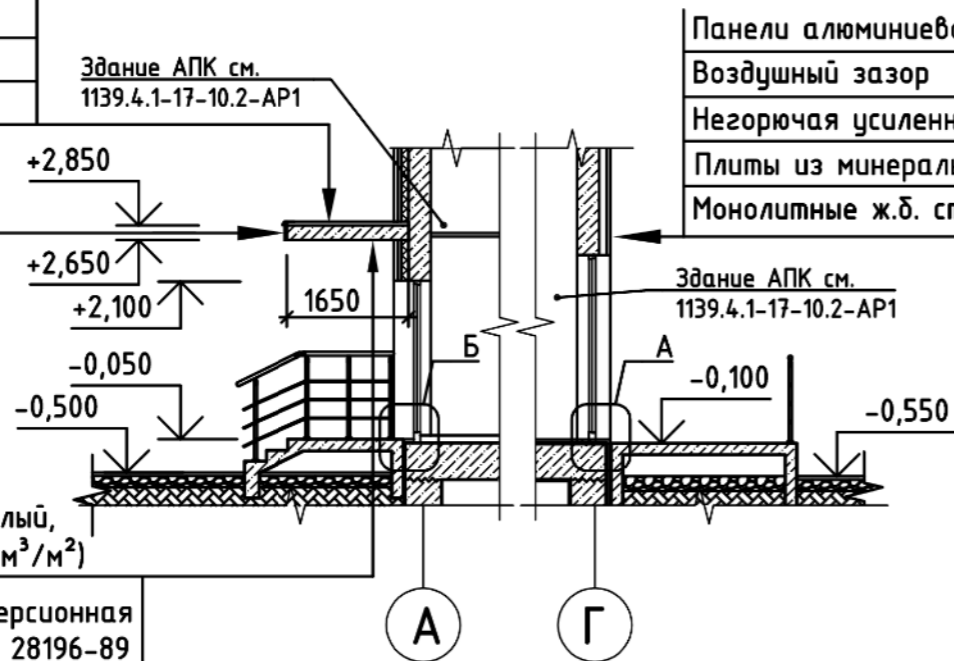
Техноэласт ПЛАМЯ СТОП  
 Гидроизоляция - Техноэласт ЭПП - 2 слоя  
 Мاستика битумная холодная, ГОСТ 30693-2000  
 (Расход 0,25 кг/м2)  
 Цементно-песчаная стяжка М150 - 20...50 мм  
 Ж.б. плита

Отделка торцов козырька:  
 Панели алюминиево-композитные ГОСТ Р 70008-2022 АКП В1 PVDF 1220x2100 4/0,4 НГ по алюминиевым профилям.  
 Цвет - RAL 7037 (Пыльно-серый)

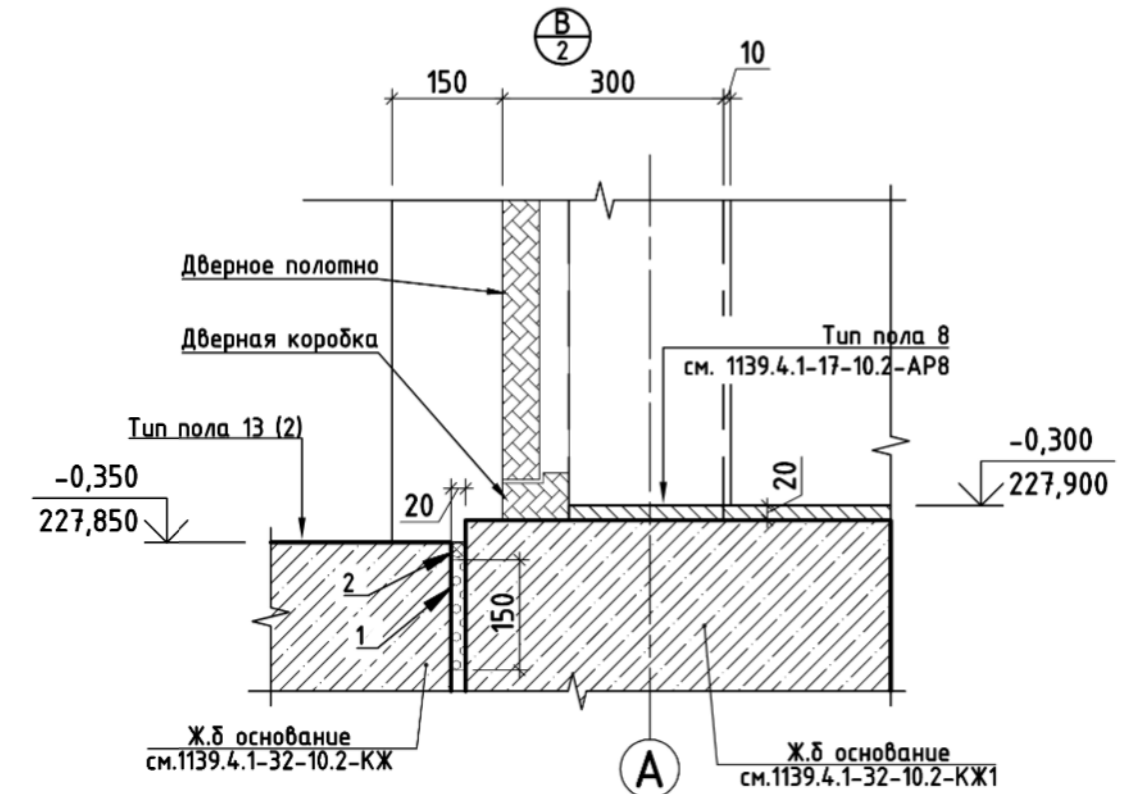
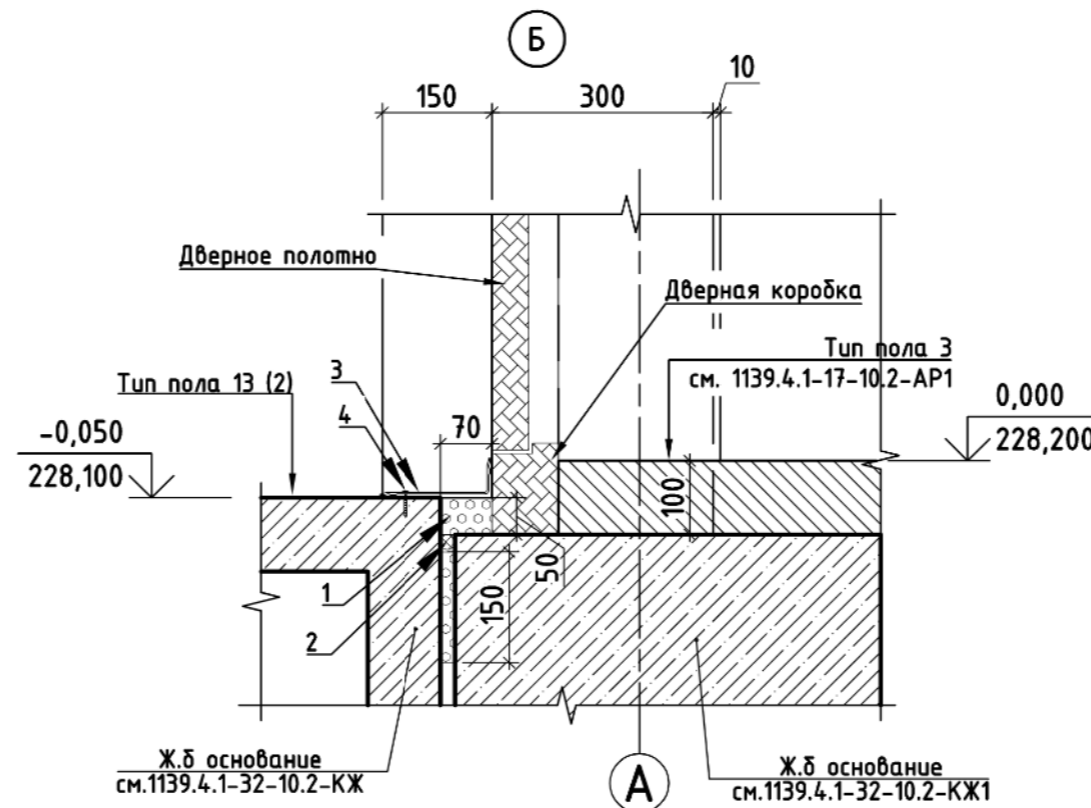
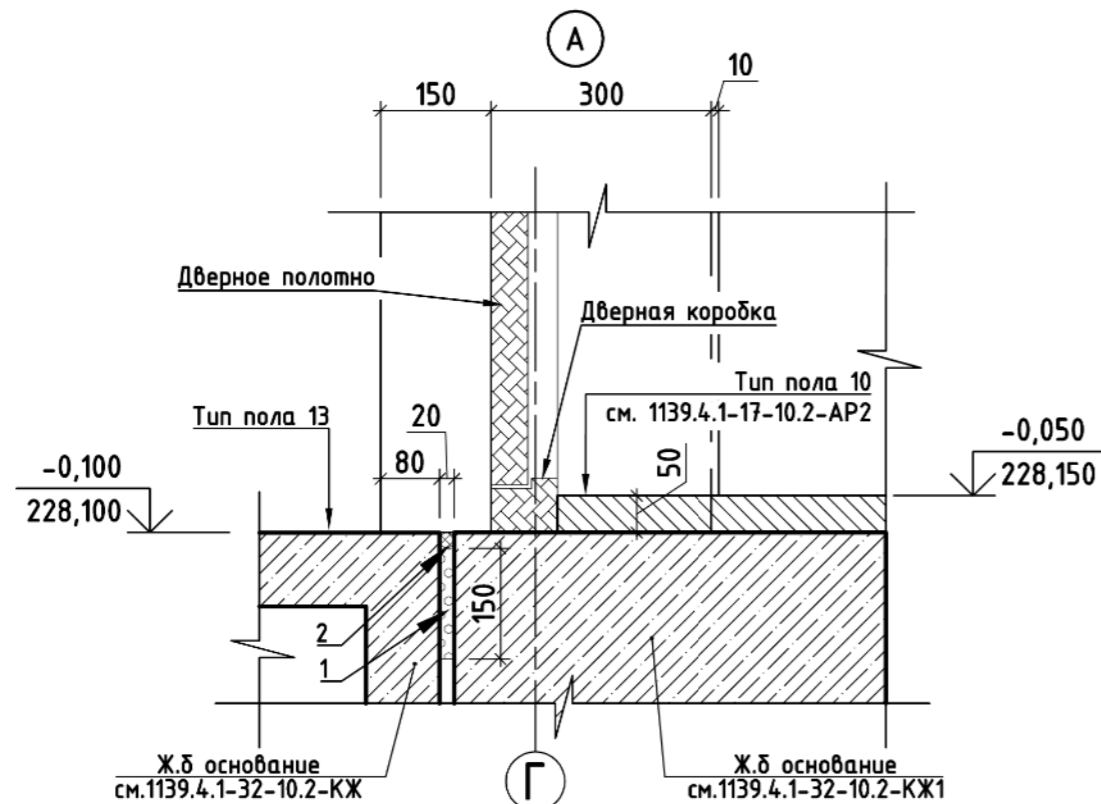
Затирка: Раствор готовый отделочный тяжелый, цементный 1:3, ГОСТ 28013-98 (Расход 0,0051 м³/м²)

Улучшенная покраска: Акриловая водно-дисперсионная краска для наружных работ ВД-АК-111, ГОСТ 28196-89 2 слоя (Расход 0,3 кг/м2 на 2 слоя)

РАЗРЕЗ 1-1 (2)



Панели алюминиево-композитные ГОСТ Р 70008-2022 АКП В1 PVDF 1220x2100 4/0,4 НГ  
 Воздушный зазор  
 Негорючая усиленная ветрозащитная паропроницаемая фасадная мембрана Изоспан AF+ (или аналог)  
 Плиты из минеральной ваты, ГОСТ 32314-2023 - 100 мм  
 Монолитные ж.б. стены - 300 мм



УСЛОВНЫЕ ОБОЗНАЧЕНИЯ

Минераловатный утеплитель  
 Железобетон

СПЕЦИФИКАЦИЯ ЭЛЕМЕНТОВ НА УЗЛЫ А, Б .В

Поз.	Обозначение	Наименование	Кол.	Масса ед., кг	Примеч.
<b>Детали</b>					
1	ГОСТ Р 59599-2021	Монтажная пена Ia-Тип А	1	750 мл	шт.
2	ТУ 22.19.20-001-52761524-2021	Шнур бентонитовый, диаметром 20 мм. Длина в рулоне - 5 п.м.	3		шт.
3	Dewmak	Профиль для деформационных швов Dewmak Standart SV-E 14/200 (или аналог)	1,3		п.м.
4	Tech-Krep	Дюбель-гвоздь SM-L 6x40, шаг - 300 мм (или аналог)	7		шт.

Инф. N подл. 136267  
 Подпись и дата 17.09.2024  
 Взам. инв. N

1139.4.1-17-10.2-AP7					
КАСКАД КУБАНСКИХ ГЭС					
СЕНГИЛЕЕВСКАЯ ГЭС					
Изм.	Кол.ч.	Лист. N док.	Подпись	Дата	
Н. контр.	Смирнова		<i>Смирнова</i>	16.09	Комплексная реконструкция и модернизация. Этап 4. Административно-производственный корпус (АПК).Навес над крыльцом, ограждения
Зам.нач.ОАиСК	Прохоров		<i>Прохоров</i>	16.09	
Пров.гл.эксп.	Волкова		<i>Волкова</i>	16.09	
Пров.вед.арх.	Захаренко		<i>Захаренко</i>	16.09	
Разр.арх.	Громова		<i>Громова</i>	16.09	
				Стадия	Лист
				Р	4
				Листов	
				АО	
				"МОСОБЛГИДРОПРОЕКТ"	
				Децовск 2024	
				Формат: А4х3	