

# ВЕДОМОСТЬ ЧЕРТЕЖЕЙ ОСНОВНОГО КОМПЛЕКТА

Поз.	Наименование	Примечание
1	Общие данные	
2	Фасады Б-А, 2-1, А-Б, 1-2	
3	План на отм. 0,000. План потолков. План на отм. +3,200	
4	План кровли. Узлы 3, 4, 8	
5	Разрезы 1-1, 2-2	
6	Узлы 1, 2, 5, 6, 7	
7	Ограждение крыльца. Фрагмент 1. Сечение а-а	
8	Козырек К1. Вид А, Б. Сечение б-б	

# ВЕДОМОСТЬ СПЕЦИФИКАЦИЙ

Лист	Наименование	Примечание
3	Спецификация элементов заполнения дверных проемов	
3	Спецификация элементов заполнения оконных проемов	
3	Спецификация элементов перемычек	
3	Спецификация на закладную деталь ЭД1	
3	Спецификация подвесных потолков	
6	Спецификация на узлы 1, 2, 5, 6, 7	
4	Спецификация элементов кровли	
7	Спецификация элементов ограждения	
8	Спецификация материалов на козырек К1	

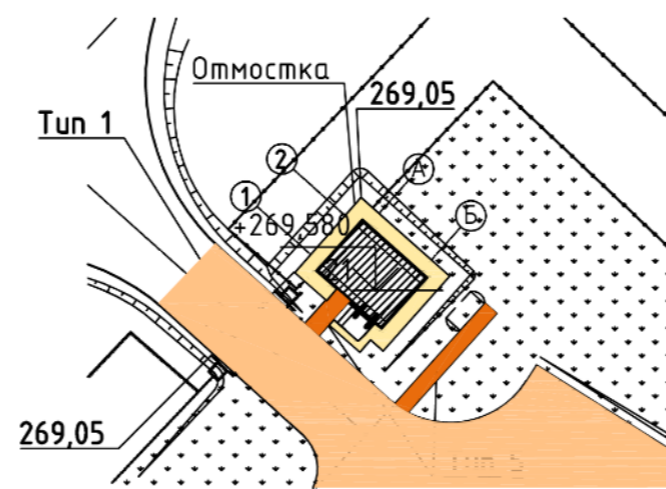
# ОБЩИЕ УКАЗАНИЯ

- Рабочая документация разработана на основании договора №7-ККГЭС-ПИР-2023 от 29.03.2023 г.
- Здание Поста охраны принадлежит к объектам транспортной инфраструктуры и к другим объектам, функционально-технологические особенности которых влияют на их безопасность по приказу Минстроя и ЖКХ РФ от 10.07.2020 г. № 374/пр. Объекты административно-охранные: Здание охранного комплекса, код 23.3.2.5
- Рабочие чертежи разработаны в соответствии с действующими нормами правилами и стандартами РФ: СП 56.13330.2021 "Производственные здания. Актуализированная редакция СНиП 31-03-2001", СНиП 2.01.02-85 "Противопожарные нормы", СП 1.13130.2009 "Системы противопожарной защиты. Эвакуационные пути и выходы", СП 29.13330.2011 "Полы. Актуализированная редакция СНиП 2.03.13-88", СП 17.13330.2017 "Кровли. Актуализированная редакция СНиП II-26-76".
- Пост охраны принят по СП 12.13130.2009 "Определение категорий помещений, зданий и наружных установок по взрывопожарной и пожарной опасности": II степени огнестойкости, класса конструктивной пожарной опасности С0, класса функциональной пожарной опасности Ф4.3 Уровень ответственности здания - II.
- Чертежи разработаны для следующих условий строительства:
  - сейсмичность площадки строительства - 8 баллов, согласно СП 14.13330.2014 "Строительство в сейсмических районах. Актуализированная редакция СНиП II-7-81";
  - снеговой район строительства - II, расчетное значение веса снежного покрова - 1,2 кПа, согласно СП 20.13330.2016 "Нагрузки и воздействия. Актуализированная редакция СНиП 2.01.07-85";
  - ветровой район - IV, нормативное значение ветрового давления - 0,48 кПа, согласно СП 20.13330.2016 "Нагрузки и воздействия. Актуализированная редакция СНиП 2.01.07-85";
- Наружные стены поста охраны трехслойные, кирпичные. Основной слой стены из глиняного обыкновенного кирпича толщиной 380 мм, второй слой - утеплитель КАВИТИ БАТТС 80 мм, облицовка лицевым кирпичом 120 мм. Наружные стены армируются каждый 5-ый ряд. Для соединения наружного слоя из облицовочного кирпича с несущим слоем стены устраиваются гибкие связи с расходом - 6 шт на 1 кв.м. Внутренние перегородки толщиной 120 мм.
- Гидроизоляция в санузлах завесты на стены на высоту 300 мм.
- Водосток - организованный наружный по уклону кровли.
- Над входом предусмотрен козырек из поликарбоната.
- Относительная отметка 0,000 соответствует абсолютной отметке 269,580.
- Работы выполнить по проекту производства работ с соблюдением требований

# ВЕДОМОСТЬ ССЫЛОЧНЫХ И ПРИЛАГАЕМЫХ ДОКУМЕНТОВ

Обозначение	Наименование	Примечание
<u>Ссылочные документы</u>		
ГОСТ 948-2016	Перемычки железобетонные для зданий с кирпичными стенами. Технические условия	
ГОСТ 31173-2016	Блоки дверные стальные. Технические условия	
ГОСТ 30674-99	Блоки оконные из поливинилхлоридных профилей. Технические условия	
ГОСТ 30970-2014	Блоки дверные из поливинилхлоридных профилей. Технические условия	
ГОСТ 31462-2021	Блоки оконные защитные. Общие технические условия	
<u>Прилагаемые документы</u>		
1139.4.1-17-21-AP.CO	Спецификация оборудования, изделий и материалов	

# ПЛАН-СХЕМА



# УСЛОВНЫЕ ОБОЗНАЧЕНИЯ

- Кирпич рядовой полнотелый/Кирпич лицевой
- Утеплитель минераловатный
- Железобетон
- Стены/перегородки
- Номер помещения по экспликации
- Тип пола
- OK-2 - Маркировка заполнения оконных проемов
- ДСН1 - Маркировка заполнения дверных проемов

# ВЕДОМОСТЬ ОТДЕЛКИ ПОМЕЩЕНИЙ

Наименование помещения	Площадь помещения	Тип пола	Полы, м²		Стены и перегородки, м²			Вид отделки		Вид отделки		Потолки	
			Покрытие	Плинтус	Керамический	Пластиковый	Штукатурка улучшенная, толщиной 30 мм: Раствор цементно-песчаный	Пороска акриловой водо-дисперсионной краской "Суффикс", Тч2030.11.130-001-2202484-201 9(Расход на 2 слоя 0,3 г/м2)	Керамическая плитка матовая 300x300x10, класс химической стойкости В, ГОСТ 13996-2019, цвет светло-серый на прослолке из плиточного клея для крепления мелкоформатных плит	Смесь сухая облицовочная для внутренних работ ГОСТ 28013-98 (Ceresit CE 33 или аналог) (расход 10 кг/м2, при толщине слоя 10 мм) - 20 мм	Устройство реечного потолка алюминиевого	Потолок типа "Armstrong Baikal" 600x600 (или аналог)	Устройство потолочного плинтуса для реечного потолка
1 Комната контролера (постового)	8,3	II	-	8,3	-	11,4	28,4	28,4	-	-	8,64	-	
2 Тамбур	2,5	I	2,5	-	5,0	-	14,2	14,2	-	-	2,20	-	
3 Санузел	2,5	I, IV	0,8 1,64	-	6,4	-	19,8	-	19,8	-	2,4	7,0	
4 Умывальная	2,1	I, IV	0,25 1,64	-	5,0	-	16,2	-	16,2	-	2,2	6,1	
			6,8	8,3	16,4	11,4	78,6	42,6	36,0	4,6	10,84	13,1	

- Полы выполнять после прокладки сантехнических и электротехнических коммуникаций.
- Двери Д-1 укомплектовывается переговорным устройством, считывателем, кнопкой выхода, электронным замком.
- Здание обеспечить водой, канализацией, электроэнергией и связью.
- Закладная ЭД1 устраивается на отм. +2,850.
- Оконные и дверные откосы покрасить атмосферостойкой краской Акриал-Люкс RAL 1013.
- Кровля - двускатная, с неотапливаемым чердаком. Покрытие кровли - металлочерепица по обрешетке и деревянным стропилам. Водосток с кровли наружный, организованный. Для вентиляции холодного чердака движение воздуха осуществляется через подшивку свесов кровли, выполненную софитами с центральной перфорацией, и вентилируемый конек. Согласно пункту 7.4 СП 4.13130.2013, допускается не предусматривать выход на кровлю одноэтажных зданий и сооружений, имеющую покрытие площадью не более 100 квадратных метров. Для выполнения кровельных и других работ на крышах зданий до 10 метров используются переносные лестницы и стремянки.
- Кровельное ограждение крепится к обрешеточному профилю через лист металлочерепицы и уплотнительную резиновую прокладку. На каждое крепление приходится один самосверлящий болт 5,5x 25мм для металлической обрешетки и 5,5x 60мм для деревянной обрешетки. Крепить кровельное ограждение к одному листу металлочерепицы запрещается. Конек крепится кровельными самосверлящими винтами с уплотнительной прокладкой к вершине каждой второй волны. По длине конек стыкуется с нахлестом 100мм. Кровельный уплотнитель подкладывается под конек, для предотвращения задувания снега и мусора в подкровельное пространство.
- Стены и пол прямка для ввода коммуникаций покрыть Флят пропткой Элакор-МБ1. Напольный люк "Макс" покрыть со стороны прямка жидкой сверхтонкой теплоизоляцией Корунд Классик.
- Тип покрытия окружающей территории см. 1139.4.1-18-00-ГП1
- Данному комплекту разработана смета 1139.4.1-17-21-AP1.ЛС-03-02-37

Файл: 1139.4.1-17-21-AP\_01-08.dwg

Изм. № подл. 135450

Подпись и дата 06.03.2024

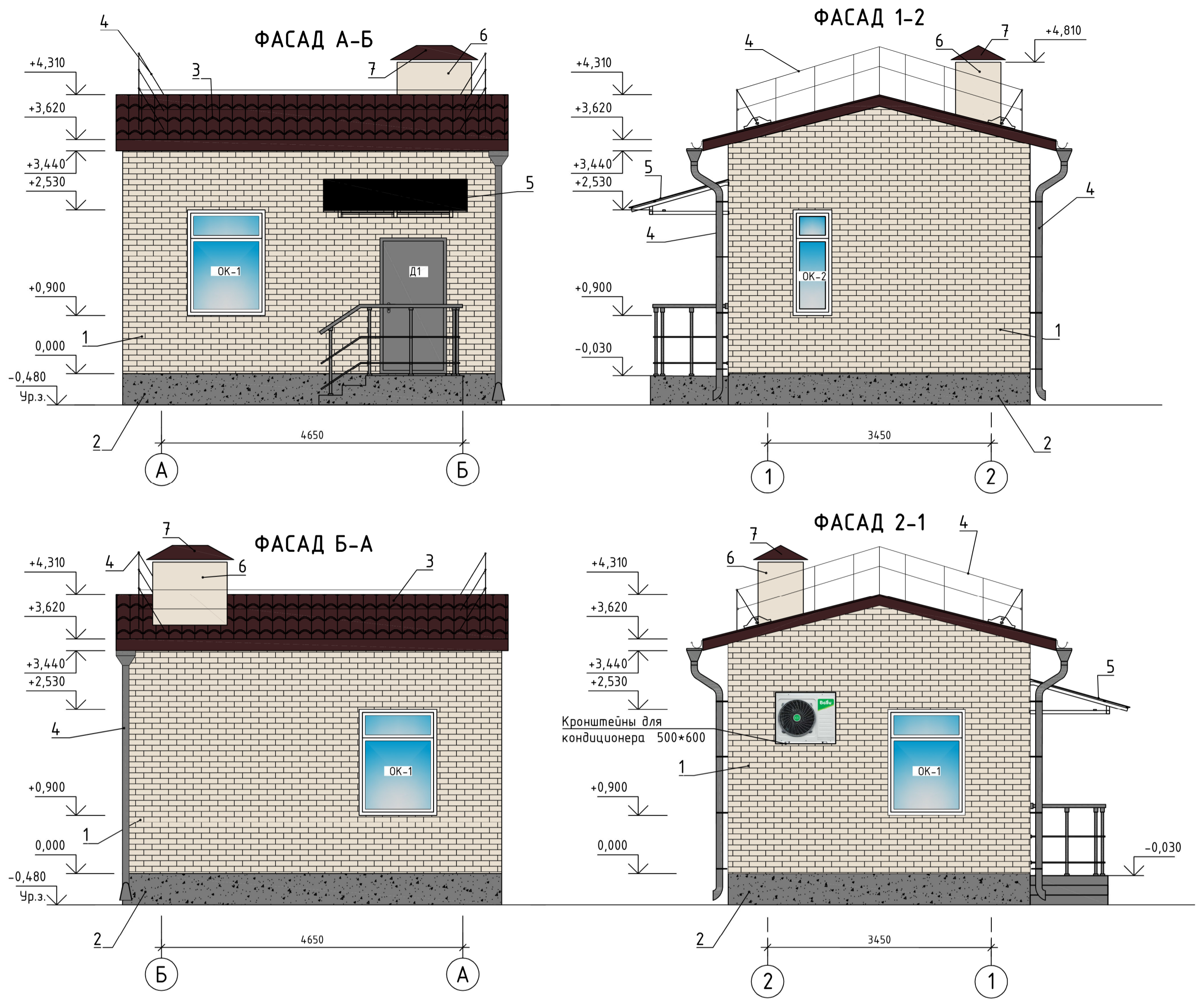
Взам. инв. №

1139.4.1-17-21-AP			
КАСКАД КУБАНСКИХ ГЭС			
СЕНГИЛЕЕВСКАЯ ГЭС			
Изм.	Кол.чл	Лист. № док	Подпись Дата
Нач.ОАиСК	Егорченкова	06.03	
Н.компр.	Лебедева	06.03	
ГИП	Стока	06.03	
Пров.ГАП	Семенова	06.03	
Разр.вед.арх	Захаренко	06.03	

Комплексная реконструкция и модернизация. Этап 4. Пост охраны водоприемника		
Стадия	Лист	Листов
Р	1	8

Общие данные		АО "МОСОБЛГИДРОПРОЕКТ" Дедовск 2024	
--------------	--	-------------------------------------	--

Формат А2



### ВЕДОМОСТЬ ОТДЕЛКИ ФАСАДА

Поз. отделки	Наименование элемента фасада	Наименование материала отделки	Наименование и номер эталона цвета или образец колера	Примечание
1	Стены	Кирпич лицевой	RAL 9001 (Кремово-белый)	67,0 м <sup>2</sup>
2	Цоколь, боковые стены крыльца	Фасадная акриловая краска для наружных работ	RAL 7037 (Пыльно-серый)	10,6 м <sup>2</sup>
3	Кровля	Металлочерепица	RAL 3007 (черно-красный)	34,0 м <sup>2</sup>
4	Двери, коробки дверей, водосточная система, металлические элементы, кровельное ограждение	Порошковая окраска	RAL 7037 (Пыльно-серый)	-
5	Покрытие навесов	Поликарбонат	Серый	3,6 м <sup>2</sup>
6	Стены трубы	Фасадная акриловая краска для наружных работ	RAL 9001 (Кремово-белый)	4,0 м <sup>2</sup>
7	Зонт на дымовую трубу	Порошковая окраска	RAL 3007 (черно-красный)	1 шт.

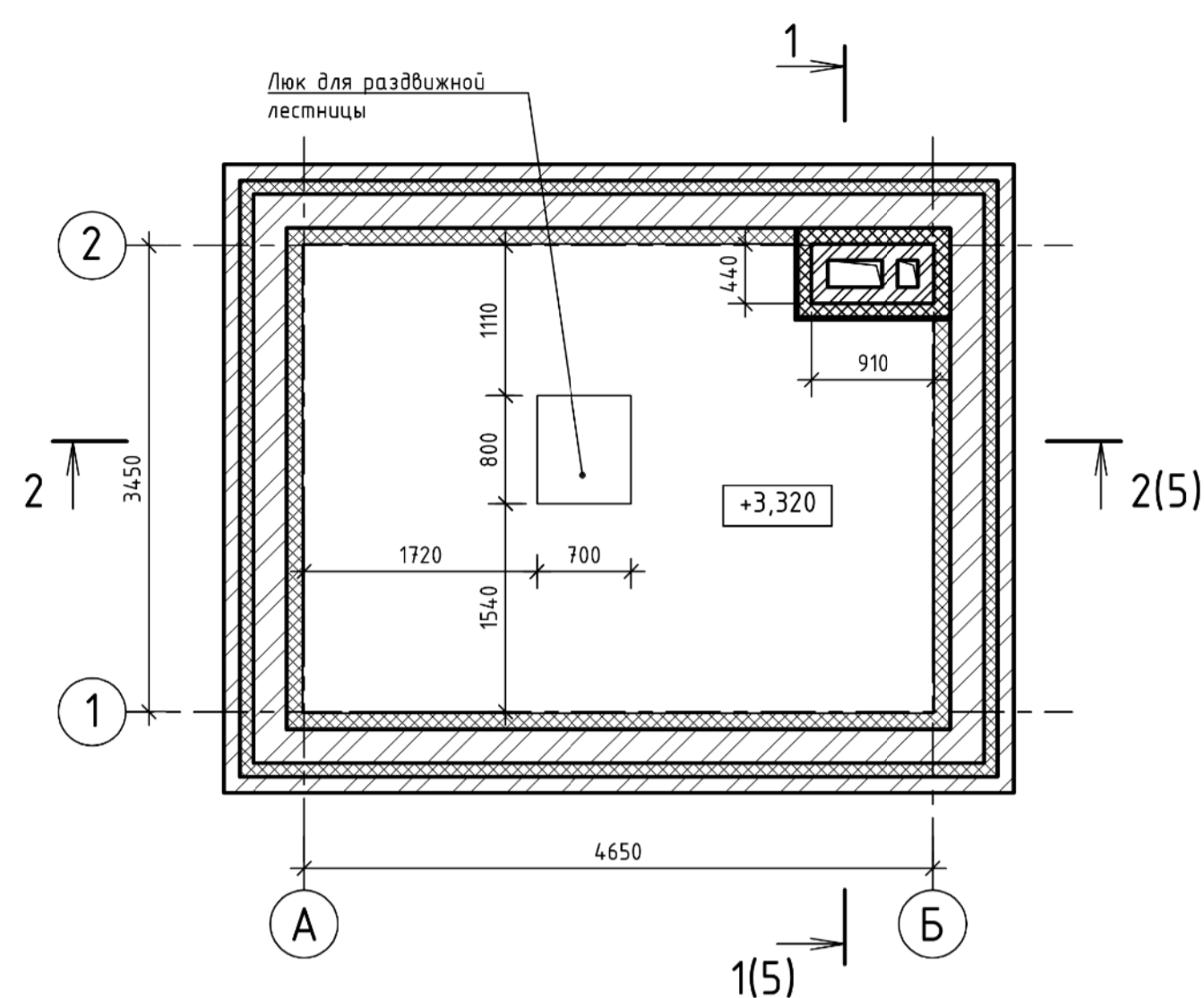
### УСЛОВНЫЕ ОБОЗНАЧЕНИЯ

- Марка вида отделки
- RAL 9001 (Кремово-белый). Кирпич лицевой.
- RAL 7037 (Пыльно-серый) Штукатурка цоколя, двери, водосточная система, металлические элементы.
- RAL 3007 (черно-красный) Покрытие кровли, зонт
- RAL 9001 (Кремово-белый). Воздушноэмульсионная акриловая краска "Суффикс" по штукатурке

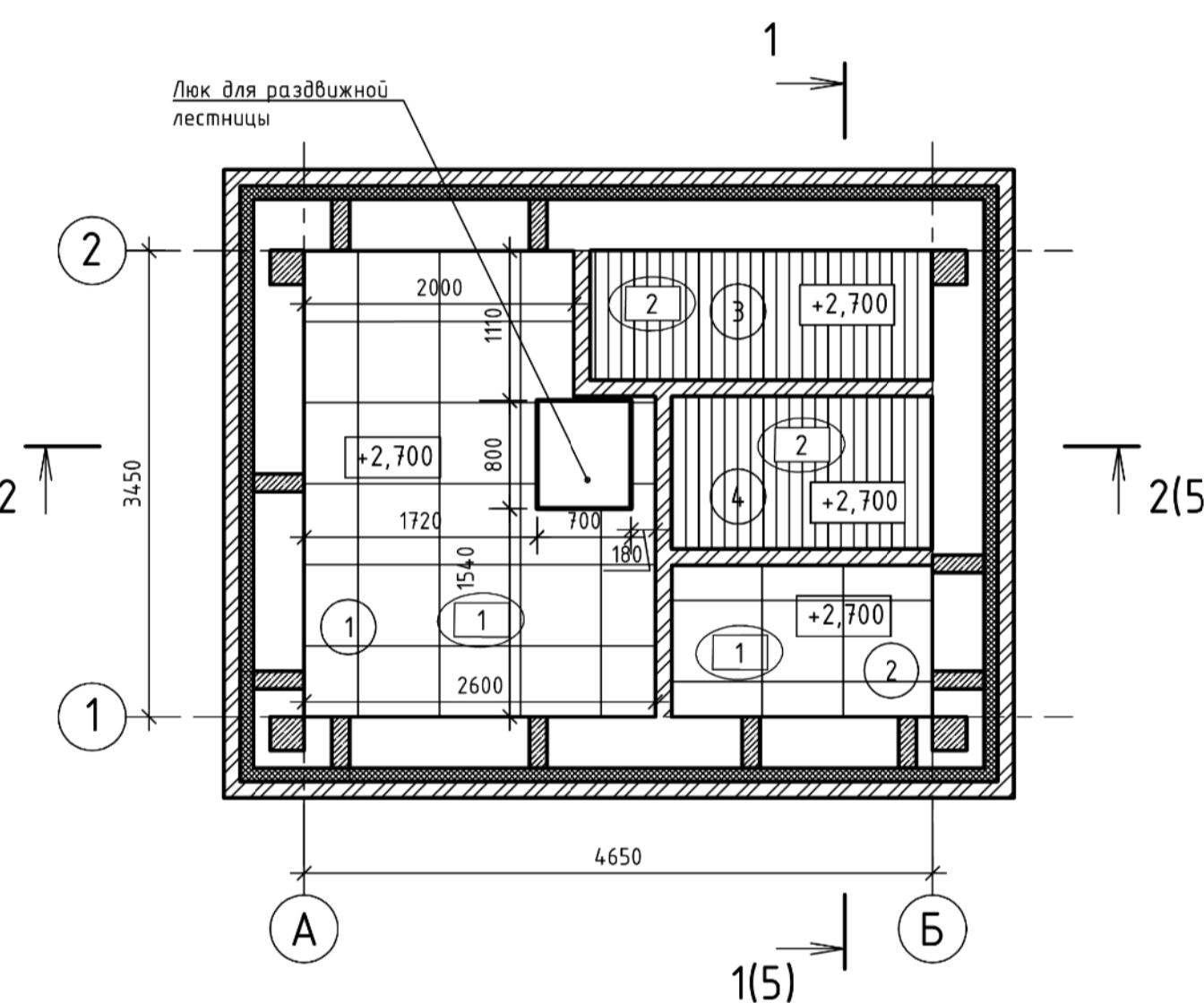
1139.4.1-17-21-AP					
КАСКАД КУБАНСКИХ ГЭС СЕНГИЛЕЕВСКАЯ ГЭС					
Изм.	Кол.ч.	Лист. N	док.	Подпись	Дата
Нач.ОАиСК	Егорченкова				06.03
Н.контроль	Лебедева				06.03
Пров.ГАП	Семенова				06.03
Разр.вед.арх	Захаренко				06.03
Комплексная реконструкция и модернизация. Этап 4. Пост охраны водоприемника				Стадия	Лист
				Р	2
Фасады Б-А, 2-1, А-Б, 1-2				АО "МОСОБЛГИДРОПРОЕКТ" Дедовск 2024	
Формат А2					

Взам. инв. N  
 Подпись и дата  
 06.03.2024  
 Инв. N подл.  
 135450

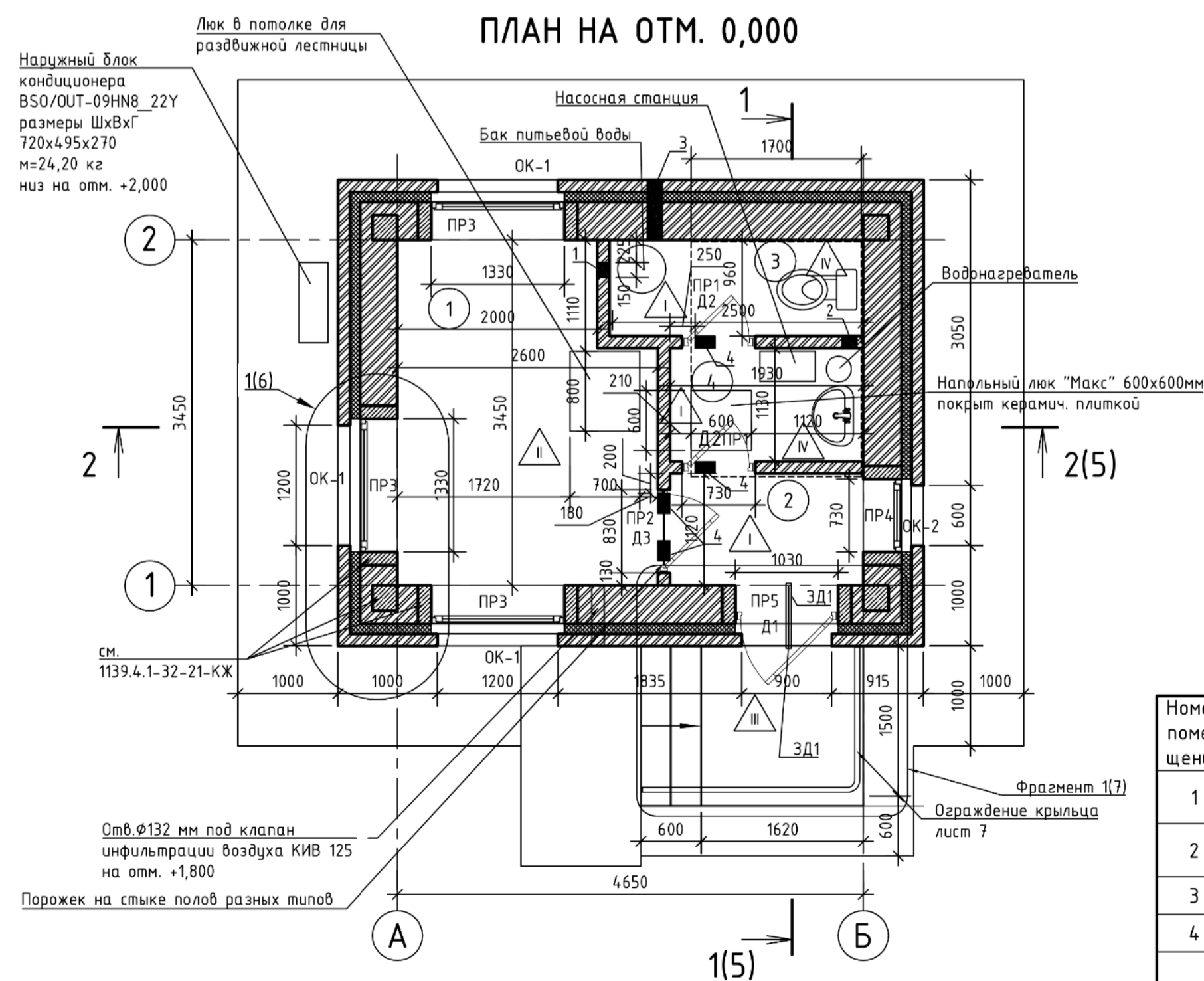
ПЛАН НА ОТМ. +3,320



ПЛАН ПОТОЛКОВ



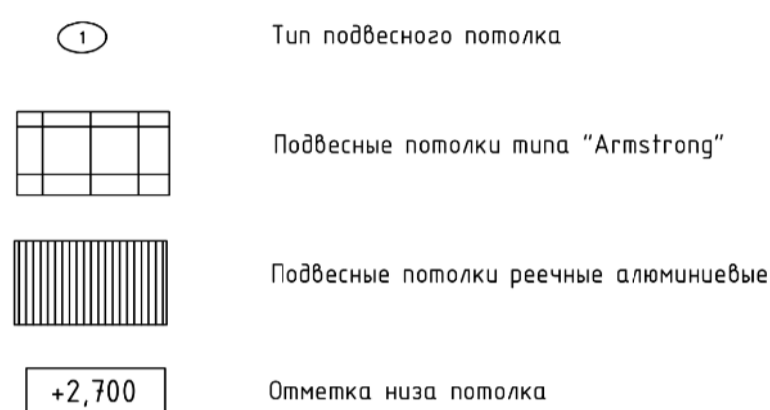
ПЛАН НА ОТМ. 0,000



ЭКСПЛИКАЦИЯ ПОТОЛКОВ

Номер помещения	Тип потолка	Схема (отм. низа потолка)	Площадь, м²
1, 2	1		10,84
3, 4	2		4,6

УСЛОВНЫЕ ОБОЗНАЧЕНИЯ



ВЕДОМОСТЬ ПЕРЕМЫЧЕК

Марка	Схема сечения
ПР1 (2 шт)	
ПР2 (1 шт)	
ПР3 (3 шт)	
ПР4 (1 шт)	
ПР5 (1 шт)	

ЭКСПЛИКАЦИЯ ПОМЕЩЕНИЙ

Номер помещения	Наименование	Площадь, м²	Кол. помещ.
1	Комната контролера (постового)	8,3	
2	Тамбур	2,5	
3	Санузел	2,5	
4	Умывальная	2,3	
Общая площадь помещений		15,6	

СПЕЦИФИКАЦИЯ ПОДВЕСНЫХ ПОТОЛКОВ

Номер помещения	Тип потолка	Данные элементов пола (наименование, толщина, основание и др.), мм	Площадь, м²	Примечание
1 Комната контролера (постового)	1	Потолок типа "Armstrong Baikal" 600x600 (или аналог) Устройство перепада высоты из плит типа "Armstrong Baikal" 600x600 (или аналог)	7,74	Низ потолка +2,700 от УЧП
2 Тамбур	1	Потолок типа "Armstrong Baikal" 600x600 (или аналог)	2,2	Низ потолка +2,700 от УЧП
3 Санузел	2	Реечный алюминиевый	2,4	Низ потолка +2,700 от УЧП
4 Умывальная	2	Реечный алюминиевый	2,2	Низ потолка +2,700 от УЧП

СПЕЦИФИКАЦИЯ ЭЛЕМЕНТОВ ЗАПОЛНЕНИЯ ДВЕРНЫХ ПРОЕМОВ

Поз.	Обозначение	Наименование	Кол.	Масса ед., кг	Примечание
Д1	ДСН ПРн 2100-1030 ГОСТ 31173-2016	Дверной блок стальной наружный, однополюсный правого исполнения, с открыванием полотна наружу, класс прочности - М3, высотой 2100 мм, шириной 1030 мм. Ширина проема в свету - не менее 0,9м.	1		с глазком, доводчиком
Д2	ДПВ Г Б Пр 2100-730 ГОСТ 30970-2014	Дверной блок из ПВХ, внутренний, глухой, однополюсный правого открывания, высотой 2100 мм, шириной 730 мм. Ширина проема в свету - не менее 0,6 м.	2		
Д3	ДПВ Г Б Пр 2100-830 ГОСТ 30970-2014	Дверной блок из ПВХ, внутренний, глухой, однополюсный левого открывания, высотой 2100 мм, шириной 830 мм. Ширина проема в свету - не менее 0,7 м.	1		

При изготовлении рам дверей учитывать наличие четвертей

СПЕЦИФИКАЦИЯ ЭЛЕМЕНТОВ ЗАПОЛНЕНИЯ ОКОННЫХ ПРОЕМОВ

Поз.	Обозначение	Наименование	Кол.	Масса ед., кг	Примечание
ОК-1	ОП 1700-1300 (М4-16-Бр4) ГОСТ 31462-2021	Оконный блок из стальных профилей с заполнением пулестойким стеклом класса защиты Бр4, глухой по ГОСТ 30826-2014	3		замкнутый стальной уплотнитель, вкладыш
ОК-2	ОП 1700-700 (М4-16-Бр3) ГОСТ 31462-2021	Оконный блок из стальных профилей, заполнение - стекло класса защиты Бр3, глухой, по ГОСТ 30826-2014	1		замкнутый стальной уплотнитель, вкладыш

СПЕЦИФИКАЦИЯ ЭЛЕМЕНТОВ ПЕРЕМЫЧЕК

№ поз.	Обозначение	Наименование	Кол.	Масса, ед. кг	Примечание
1	ГОСТ 948-2016	Перемычка деревянная 2ПБ10-1	2	43	шт
2	ГОСТ 948-2016	Перемычка деревянная 2ПБ13-1	1	54	шт
3	Rockwool	Утеплитель Фасад БАТТС Экстра			см. лист 6 поз.10
4		Утеплитель Фасад БАТТС Экстра L=500	3	23,2	шт
5		Утеплитель Фасад БАТТС Экстра L=900	1	13,9	шт
6		Утеплитель Фасад БАТТС Экстра L=1200	1	18,6	шт

СПЕЦИФИКАЦИЯ НА ЗАКЛАДНУЮ ДЕТАЛЬ ЗД1

Поз.	Обозначение	Наименование	Кол.	Масса ед., кг	Примеч.
	ПРОТЕКТОРФЛЕКС (или аналог)	Закладная деталь ЗД1 низ на отм. 2,850. Труба гофрированная КОР 50 SN6 L=700	1	-	шт.

ВЕДОМОСТЬ ОТВЕРСТИЙ НА ОТМ. 0,000

Поз.	Наименование
1	Отв. 150x150, отм. низа +2,780
2	Отв. 150x150мм, отм. центра отверстия +0,200
3	Отв. 150x150мм, отм. центра отверстия +1,300
4	Отв. 200x150, отм. низа +2,750

ВЕДОМОСТЬ ОТДЕЛКИ ПОЛОВ

Номер помещения	Тип пола	Схема пола или тип пола по серии	Данные элементов пола (наименование, толщина, основание и др.), мм	Площадь, м²	Примечание
2, 3, 4	I		1. Керамическая плитка напольная 300x300x10, класс стойкости 4, класс химической стойкости В, ГОСТ 13996-2019, цвет светло-серый на прослойке из плиточного клея для крепления мелкоформатных плит: смесь сухая облицовочная клеевая для внутренних работ ГОСТ 28013-98 (Ceresit CE 33 или аналог) (расход 10 кг/м², при толщине слоя 10 мм) - 10 мм 2. Стяжка: Бетон БСМ В12,5 ГОСТ 7473-2010 Армирование: Рулонная сетка типа 4с прядольными и поперечными стержнями из арматурной проволоки ВР1 диаметром 5 мм, с основным шагом прядольных и поперечных стержней 100 мм и длиной 9000 мм 4Ср(5ВР-1 100/5ВР-1 100), 1000x9000 ГОСТ 23279-2012 - 40 мм 3. Полиэтиленовая пленка, марки Т, толщиной 0,150 мм, ГОСТ 10354-82 4. Утепление пенополистирольными термоформованными плитами, марки ППС45, типа Т, вида А, длиной 1000, шириной 500 и толщиной 30 мм: ППС45-Т-А-1000x500x30 ГОСТ 15588-2014 - 30 мм 5. Стяжка из бетона БСМ В12,5 ГОСТ 7473-2010 - 20 мм 6. Устройство паро-гидроизоляционного слоя, методом наплавления, на подготовленное основание из материалов рулонных кровельных и гидроизоляционных битумосодержащих: Унифлекс ЭПП 3 мм (ООО «ТЕХНИКОЛЬ» или аналог) - 2 слоя 7. Подстилающий слой из бетона БСМ В7,5 ГОСТ 7473-2010 - 150 мм 8. Щебень из природного камня марки 400, фракция 20-40мм ГОСТ 8267-93 втрамбованный в зрунт, с пропиткой битумом БН70/30 - 150 мм	3,6	Цвет финишного покрытия - светло-серый
1	II		1. Линолеум ПВХ-ЭКП на основе из синтетических волокон ГОСТ 18108-2016 на клею АДМ-К по ТУ 400-1-177-79 - 5 мм 2. КНАУФ-суперпол - элемент пола (ЭП) по ТУ 5742-007-03515377-97 - 20 мм 3. Пенополиизолефин "Isolon 500" по ТУ 2244-037-00203476-2012 - 20 мм 4. Стяжка из бетона БСМ В12,5 ГОСТ 7473-2010 - 20 мм 5. Устройство паро-гидроизоляционного слоя, методом наплавления, на подготовленное основание из материалов рулонных кровельных и гидроизоляционных битумосодержащих: Унифлекс ЭПП 3 мм (ООО «ТЕХНИКОЛЬ» или аналог) - 2 слоя - 5 мм 6. Стяжка из бетона БСМ В12,5 ГОСТ 7473-2010 - 30 мм 7. Подстилающий слой из бетона БСМ В7,5 ГОСТ 7473-2010 - 150 мм 8. Щебень из природного камня марки 400, фракция 20-40мм ГОСТ 8267-93 втрамбованный в зрунт, с пропиткой битумом БН70/30 - 150 мм	8,3	Цвет финишного покрытия - светло-желтый /бежевый
Крыльцо	III		1. Керамогранитная плитка напольная 300x300x8, класс стойкости 4, класс химической стойкости В, ГОСТ 13996-2019, цвет светло-серый 2. Плиточный клей для крепления мелкоформатных плит - смесь сухая облицовочная клеевая для внутренних работ ГОСТ 28013-98 (Ceresit CE 33 или аналог) (расход 12 кг/м², при толщине слоя 12 мм) - 20 мм 3. Стяжка из бетона БСМ В12,5 ГОСТ 7473-2010-22 мм	4,0	Цвет финишного покрытия - светло-серый
3, 4	IV		1. Керамическая плитка напольная 300x300x8, класс стойкости 4, класс химической стойкости В, ГОСТ 13996-2019, цвет светло-серый на прослойке из плиточного клея для крепления мелкоформатных плит: смесь сухая облицовочная клеевая ГОСТ 28013-98 (Ceresit CM 11 или аналог) (расход 10 кг/м², при толщине слоя 10 мм) - 10 мм 2. Стяжка: Бетон БСМ В12,5 ГОСТ 7473-2010 Армирование: Рулонная сетка типа 4с прядольными и поперечными стержнями из арматурной проволоки ВР1 диаметром 5 мм, с основным шагом прядольных и поперечных стержней 100 мм и длиной 9000 мм 5Ср(4ВР-1 100/5ВР-1 100), 1000x9000 по ТУ 25.93.13-002-93717-198-2022 - 40 мм 3. Полиэтиленовая пленка, марки Т, толщиной 0,150 мм, ГОСТ 10354-82 4. Утепление пенополистирольными термоформованными плитами, марки ППС45, типа Т, вида А, длиной 1000, шириной 500 и толщиной 30 мм: ППС45-Т-А-1000x500x30 ГОСТ 15588-2014 - 30 мм 5. Стяжка из бетона БСМ В12,5 ГОСТ 7473-2010 - 20 мм 6. Устройство паро-гидроизоляционного слоя, методом наплавления, на подготовленное основание из материалов рулонных кровельных и гидроизоляционных битумосодержащих: Унифлекс ЭПП 3 мм (ООО «ТЕХНИКОЛЬ» или аналог) - 2 слоя 7. Ж.Б. плита - 180 мм	3,3	Цвет финишного покрытия - светло-серый

1 Расположение светильников в потолке типа Армстронг см. комплект чертежей 1139.4.1-25-21-30М

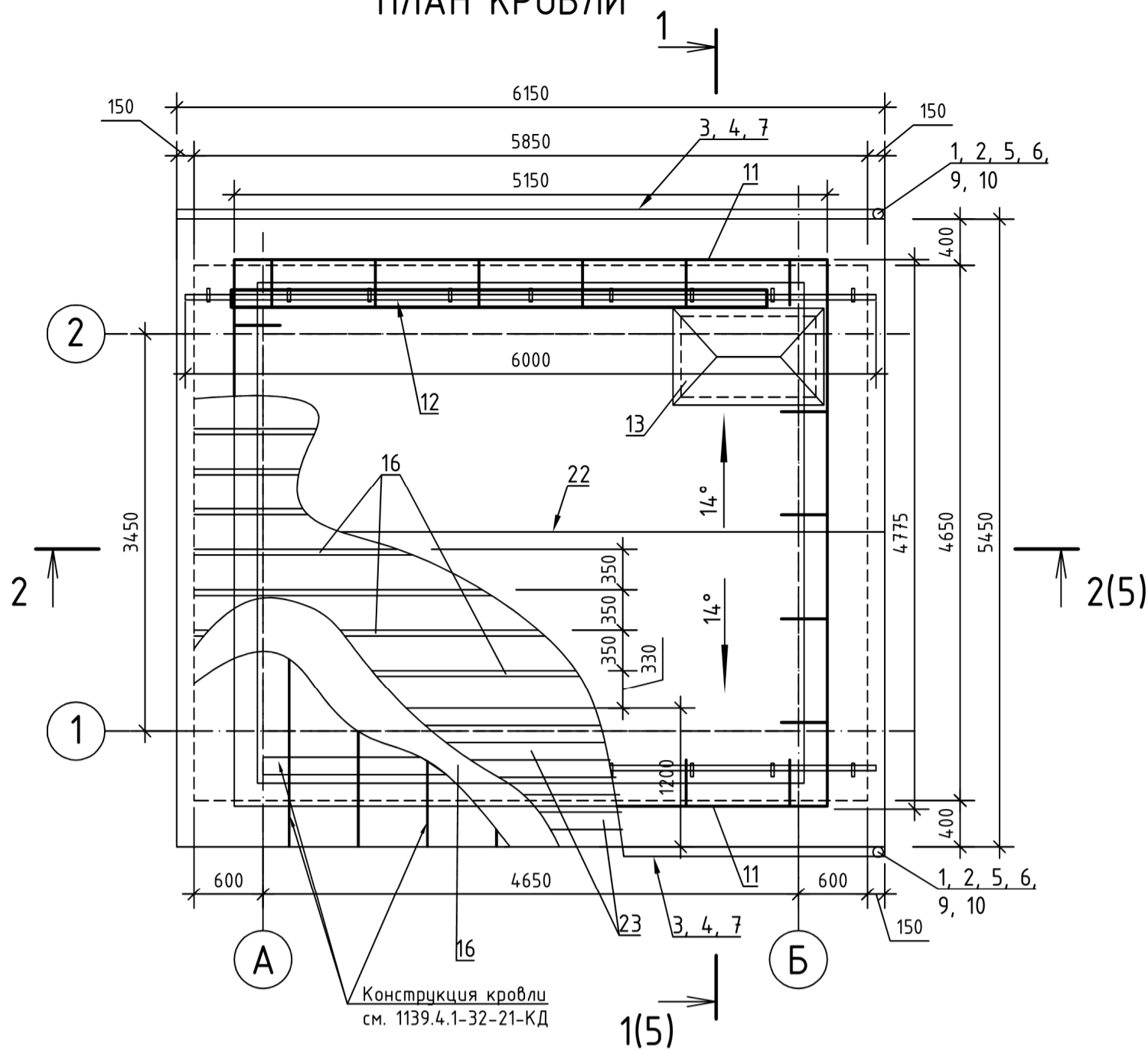
1139.4.1-17-21-АР  
КАСКАД КУБАНСКИХ ГЭС  
СЕНГИЛЕЕВСКАЯ ГЭС

Изм.	Кол.ч.	Лист	№ док.	Подпись	Дата	Комплексная реконструкция и модернизация. Этап 4. Пост охраны водоприемника	Стандия	Лист	Листов
							Р	3	
Н.контр.Проб.ГАП	Егоренкова	06.03				План на отм. 0,000. План потолков. План на отм 3,320			
Разр.вед.ар.	Семенова	06.03							
	Захаренко	06.03							

АО "МОСОбЛГидроПРОЕКТ" 2024  
Формат А1

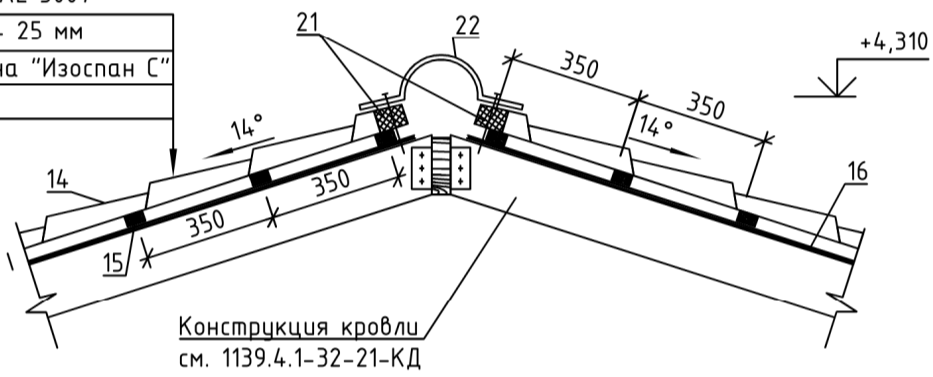
Взв. инв. № 135450  
Лист 3 из 3  
Дата: 06.03.2024

# ПЛАН КРОВЛИ



3/5 (1:20)

Металлочерепица RUUKKI RAL 3007  
Обрешетка шаг 350 мм - 25 мм  
Гидроизоляционная мембрана "Изоспан С"  
Стропила деревянные

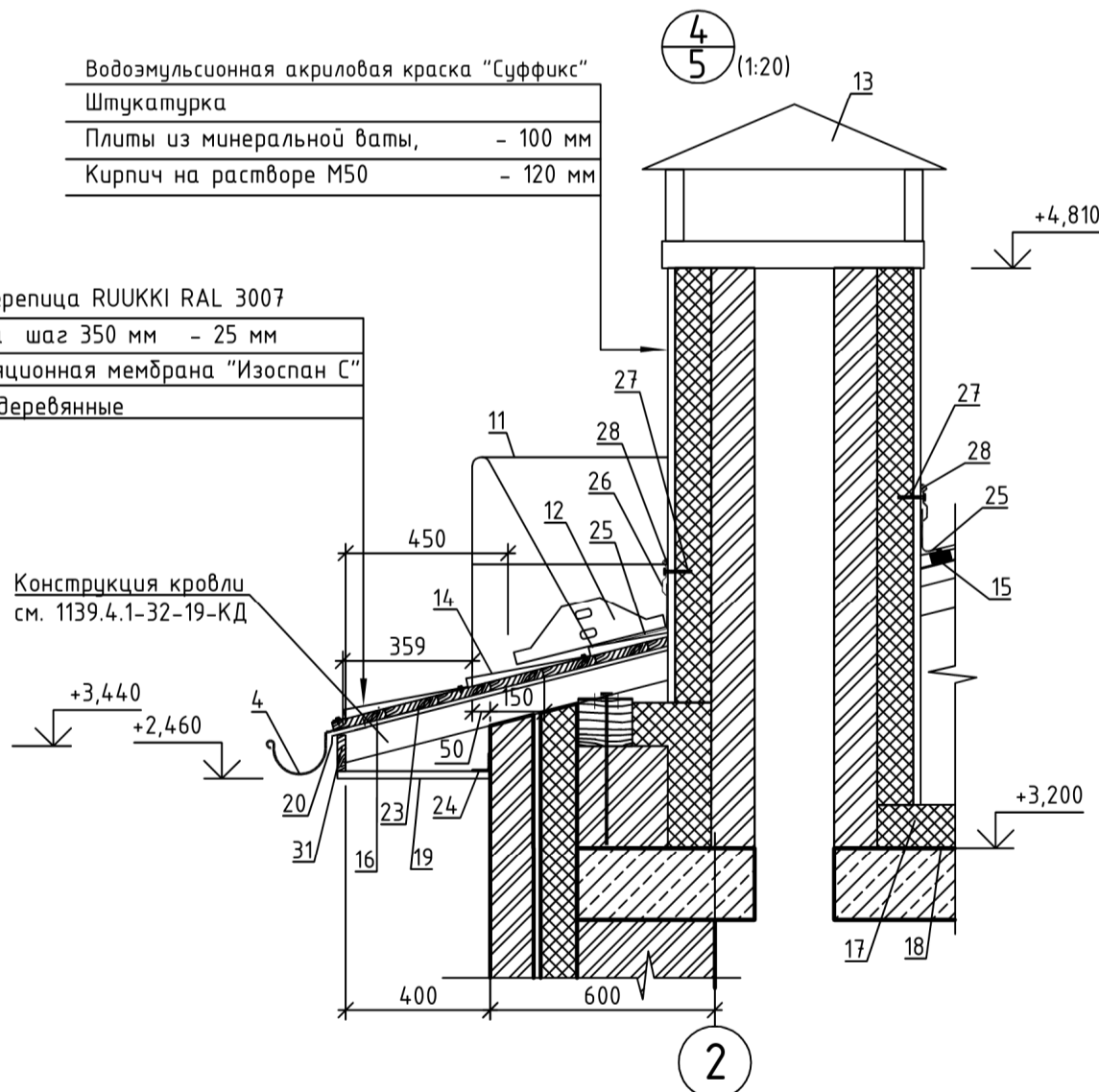


Конструкция кровли см. 1139.4.1-32-21-КД

4/5 (1:20)

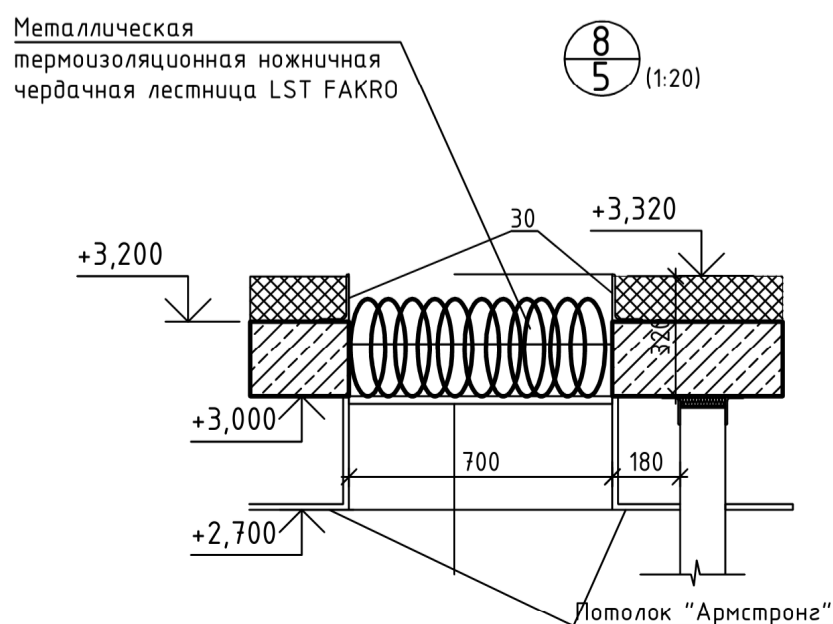
Воздушно-акриловая краска "Суффикс"  
Штукатурка  
Плиты из минеральной ваты, - 100 мм  
Кирпич на растворе М50 - 120 мм

Металлочерепица RUUKKI RAL 3007  
Обрешетка шаг 350 мм - 25 мм  
Гидроизоляционная мембрана "Изоспан С"  
Стропила деревянные



Конструкция кровли см. 1139.4.1-32-19-КД

8/5 (1:20)



Металлическая термоизоляционная ножничная чердачная лестница LST FAKRO

# СПЕЦИФИКАЦИЯ ЭЛЕМЕНТОВ КРОВЛИ

Поз.	Обозначение	Наименование	Кол.	Масса ед., кг	Примеч.
ВОДОСТОЧНАЯ СИСТЕМА					
1	RUUKKI	Водоприемная воронка Ø125	2		шт., RAL 7037
2	RUUKKI	Элемент для предотвращения засора водостока (сетка воронки "паук")	2		п.м., RAL 7037
3	RUUKKI	Кронштейн (расстояние между крюками желоба - 0,6 м)	22		шт., RAL 7037
4	RUUKKI	Водосточный желоб Ø125	12,5		п.м., RAL 7037
5	RUUKKI	Колено водосточной трубы Ø90 (по 2 шт. на каждую водосточную трубу)	2		шт., RAL 7037
6	RUUKKI	Водосточная труба Ø90 L=3000	6,0		п.м., RAL 7037
7	RUUKKI	Соединитель водосточного желоба (1 шт. на каждые 3 п.м. водосточного желоба)	6		шт., RAL 7037
9	RUUKKI	Слив водосточной трубы (1 шт. на каждую водосточную трубу)	2		шт., RAL 7037
10	RUUKKI	Хомут (крепление к стене с шагом по высоте - 400 мм)	16		шт., RAL 7037
11	"КОМПАНИЯ МЕТАЛПРОФИЛЬ"	Ограждение ОК-н600	19,8		п.м., RAL 7037
12	"КОМПАНИЯ МЕТАЛПРОФИЛЬ"	Снегозадержатель СЗТ-н150х3000	12,0		п.м., RAL 7037
13	ООО «Завод Стальконструкция»	Металлический зонт на вентилях 1050х580	1		шт., RAL 3007
14	RUUKKI	Металлочерепица	37,0		п.м., RAL 3007
15		Доска - 2 - сосна - 25х50 - ГОСТ 8486-86. Шаг 350 мм	3,0/0,075		м <sup>2</sup> /м <sup>3</sup>
16		Гидроизоляционная мембрана "Изоспан С"	34,5		м <sup>2</sup>
17		Утеплитель ROCKWOOL РЧФ БАТТС Д Стандарт ТУ 57-62-005-45757203-99 на отм.3,200 - 120 мм	24,0/2,9		м <sup>2</sup> /м <sup>3</sup>
18	ГОСТ Р 59150-2020	Пленка пароизоляционная паронепроницаемая с функцией водозащиты, тип I - 1 слой	27,5		м <sup>2</sup>
19	RUUKKI	Подшивка софиты	5,0		м <sup>2</sup>
20	RUUKKI	Капельник конденсата	12,3		п.м.
21	RUUKKI	Уплотнительная прокладка Монтеррей	12,3		п.м.
22	RUUKKI	Коньковая планка плоская 2000 мм Ruikki (L=2000 мм, Вес 2,5 кг, расход: 1 шт. на 1,9 м.п. конька)	6,15/4		п.м. шт
23		Доска - 2 - сосна - 25х150 - ГОСТ 8486-86.	14,8/0,4		м <sup>2</sup> /м <sup>3</sup>
24		Узолок 50х50х5 ГОСТ 8509-93 Ст3сп1 ГОСТ 535-2005	12,3/4,6,4		п.м./кг
25	RUUKKI	Профиль холодногнутый НФ13	3,7		п.м.
26	RUUKKI	Профиль холодногнутый НФ14	3,7		п.м.
27		Саморезы с пресс-шайбой 4,2х75 мм с острым наконечником, шаг 300 мм	13		шт.
28	RUUKKI	Полимерная отверждаемая мастика. Тубы по 300 мл.	5		шт. (тубы по 300 мл)
29	Braas	Лента Вакафлекс (цвет вишня)	3,7		п.м.
30		Узолок 125х80х7 ГОСТ 8510-93 Ст3сп1 ГОСТ 535-2005	3,64/30,25		п.м./кг
31		Доска - 2 - сосна - 20х100 - ГОСТ 8486-86.	12,3/0,03		п.м./м <sup>3</sup>
32	ГОСТ Р 59647-2021	Заглушка желоба	4 шт.		шт., RAL 7037
		Саморезы 4,8*35 для фиксации листов черепицы к обрешетке	370		шт.
		Саморезы 4,8*20 для соединения листов черепицы друг к другу	111		шт.
		Саморезы 4,8*70 для дополнительных элементов	37		шт.
	ГОСТ 530-2012	Кирпич КОРПУ 1НФ/150/2,0/50/на растворе М50 до 4,0 м	0,4		м <sup>3</sup>
	ГОСТ 23279-2012	Сетка 4С58п1-50/58п1-50/380	1,2/6,8		м <sup>2</sup> /кг
	ТУ 5762-002-45757203-	Плита Фасад БАТТС 50 мм	0,5/0,003		м <sup>2</sup> /м <sup>3</sup>
		Цементно-песчаный р-р М150 по сетке	5,9		м <sup>2</sup>
		краска акриловая Акриал Люкс, цвет RAL 9001	2,5/0,75		м <sup>2</sup> /кг
	FAKRO	Металлическая термоизоляционная ножничная чердачная лестница LST	1		шт.

Изм. № 1  
135450  
06.03.2024

Взам. шиф. N  
06.03.2024

Подпись и дата  
06.03.2024

Изм. № 1  
135450  
06.03.2024

1139.4.1-17-21-AP

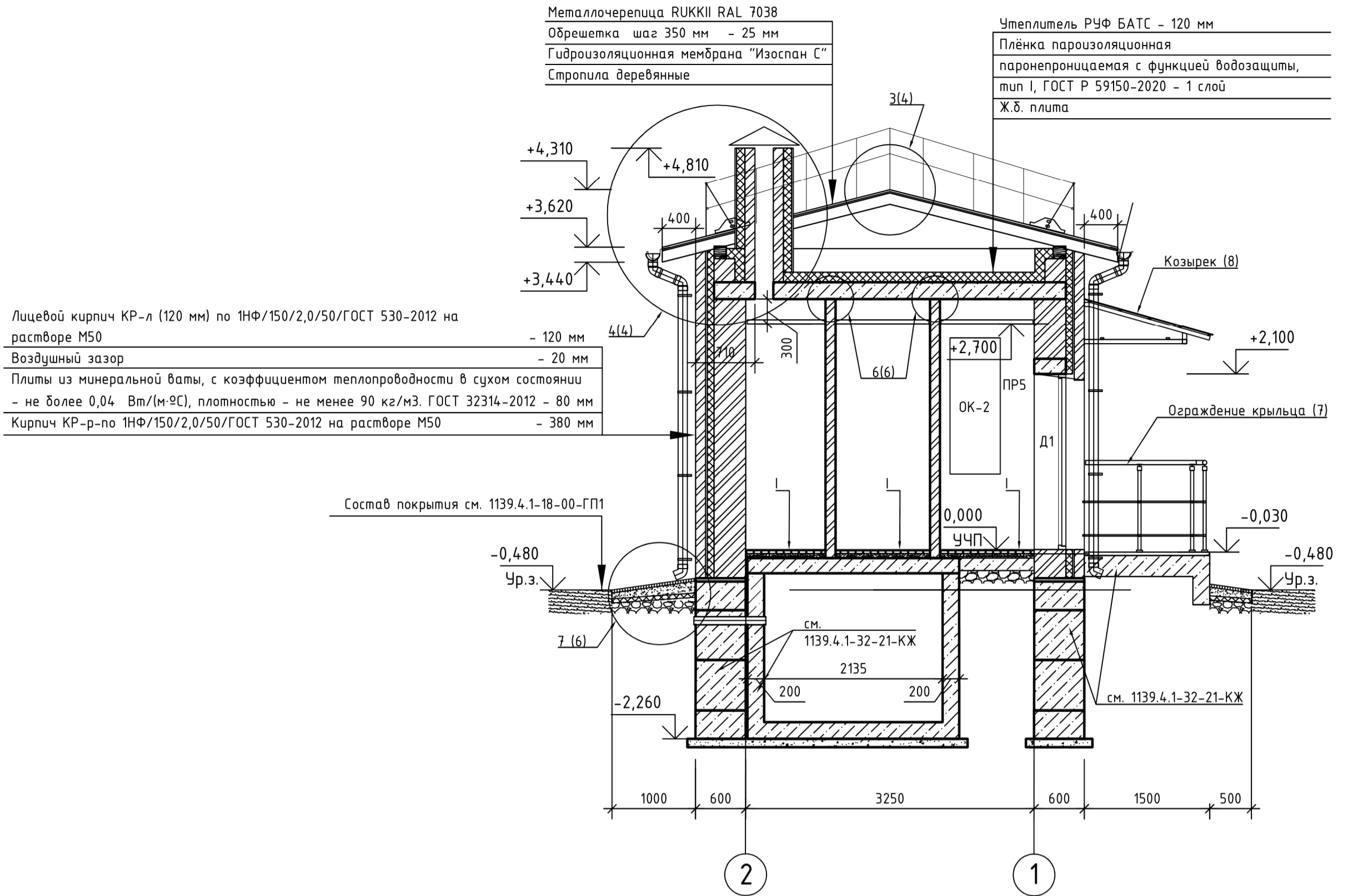
КАСКАД КУБАНСКИХ ГЭС  
СЕНГИЛЕЕВСКАЯ ГЭС

Изм.	Кол.ч.	Лист	№ док.	Подпись	Дата

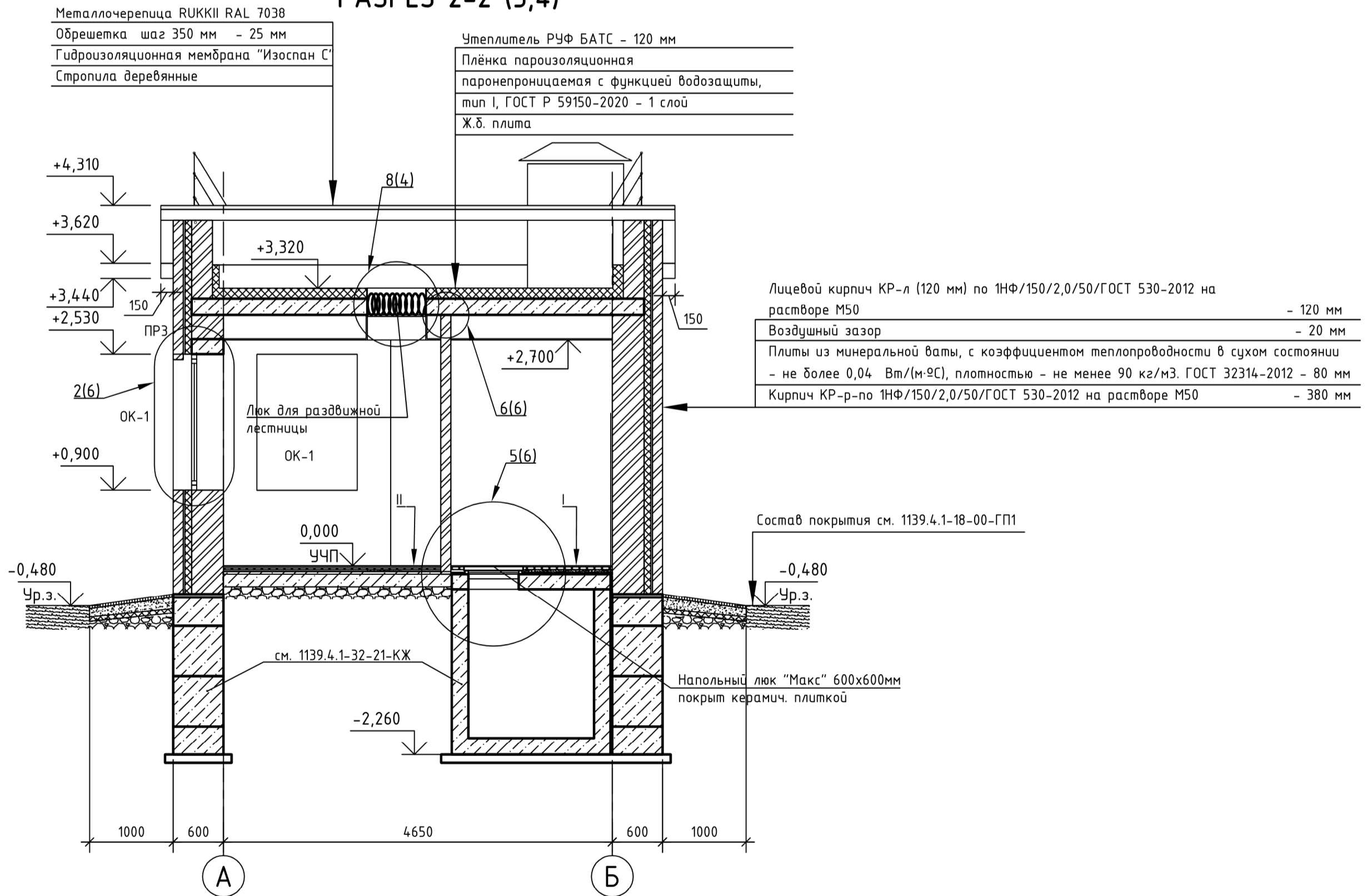
Комплексная реконструкция и модернизация. Этап 4. Пост охраны водоприемника			Стадия	Лист	Листов
			Р	4	
План кровли. Узлы 3, 4, 8			АО "МОСОБЛИГДРОПРОЕКТ" 2024		

Формат А2

### РАЗРЕЗ 1-1 (3,4)



### РАЗРЕЗ 2-2 (3,4)



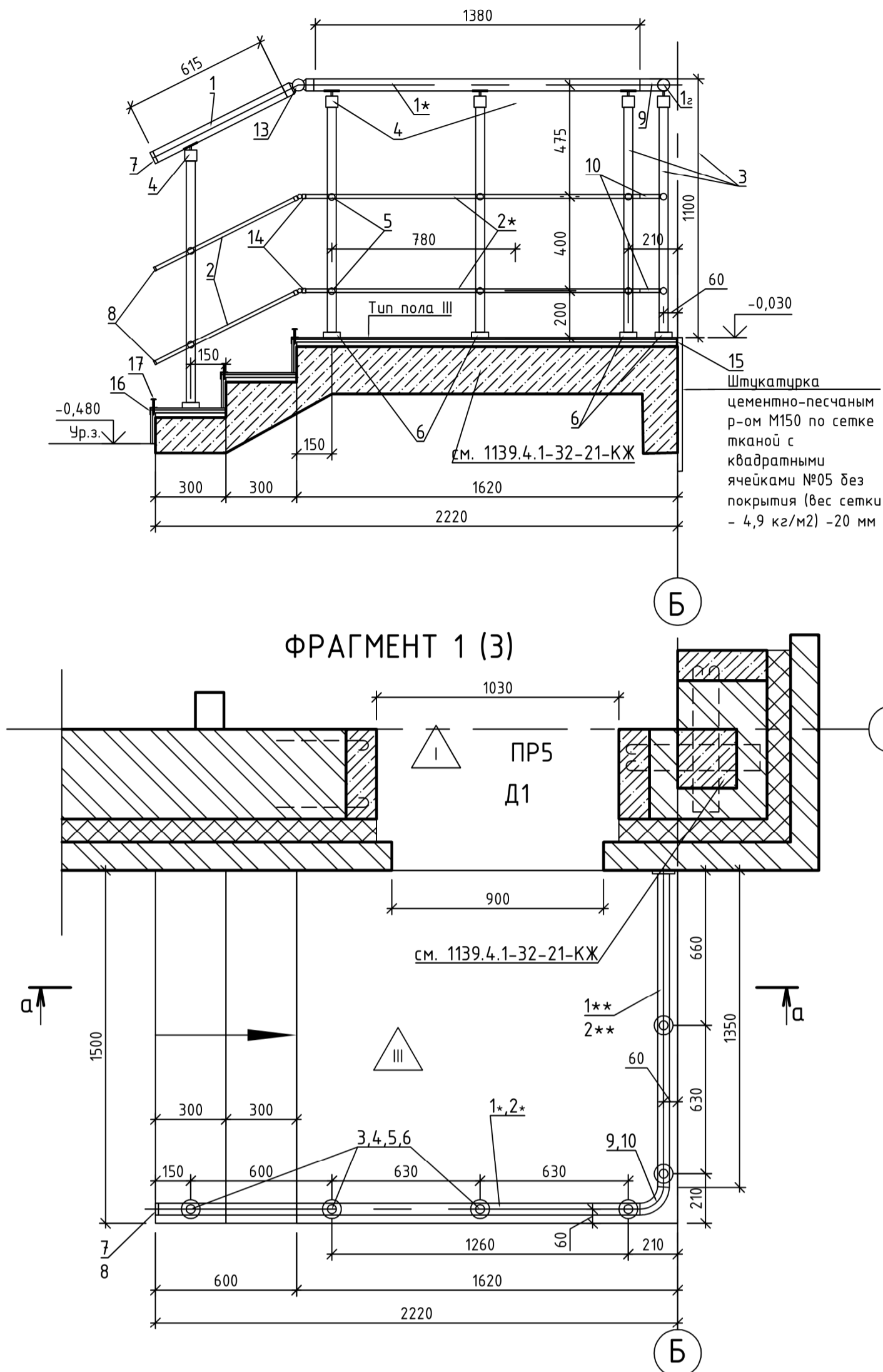
Инв. № подл. 135450  
 Подпись и дата 06.03.2024  
 Взам. инв. №

<b>1139.4.1-17-21-АР</b> <b>КАСКАД КУБАНСКИХ ГЭС</b> <b>СЕНГИЛЕЕВСКАЯ ГЭС</b>					
Изм.	Кол.ч.	Лист	№ док.	Подпись	Дата
Нач.ОАиСК Егорченкова Н.контроль Лебедева Пров.ГАП Семенова Разр.вед.арх. Захаренко				06.03 06.03 06.03	06.03 06.03 06.03
Комплексная реконструкция и модернизация. Этап 4. Пост охраны водоприемника				Стадия Р	Лист 5
Разрезы 1-1, 2-2				АО "МОСОБЛИГДРОПРОЕКТ" Дедовск 2024	



## ОГРАЖДЕНИЕ КРЫЛЬЦА

а-а



ФРАГМЕНТ 1 (3)

## СПЕЦИФИКАЦИЯ ЭЛЕМЕНТОВ ОГРАЖДЕНИЯ

Поз.	Наименование	Сортамент	Ед. изм.	Кол.	Эскиз	Примечание
1	Поручень из нержавеющей стали AISL201. Поверхность зеркальная,	Труба 50,8x1,5 L=0,615м	п.м.	1		
1*	Поручень из нержавеющей стали AISL201. Поверхность зеркальная,	Труба 50,8x1,5 L=1,38м	п.м.	1		
1**	Поручень из нержавеющей стали AISL201. Поверхность зеркальная,	Труба 50,8x1,5 L=1,35м	п.м.	1		
2	Ригель из нержавеющей стали AISL201. Поверхность зеркальная,	Труба 16,0x1,5 L=0,615м	п.м.	2		
2*	Ригель из нержавеющей стали AISL201. Поверхность зеркальная,	Труба 16,0x1,5 L=1,38м	п.м.	2		
2**	Ригель из нержавеющей стали AISL201. Поверхность зеркальная,	Труба 16,0x1,5 L=1,35м	п.м.	2		
3	Стойка из нержавеющей стали AISL304 Поверхность зеркальная,	Труба 38,1x1,5 L=1,00м	шт.	6		
4	Наконечник на стойку, регулируемый, AISI 304, арт. 01-03	φ38,1/50,8	шт	6		
5	Ригеледержатель, AISI 304, арт. 03-01	Ø16 мм (стойка Ø38 мм)	шт.	12		
6	Фланец напольный сборный, AISI 304, арт. 06-07	Ø38-85 мм	шт.	6		
7	Вазглушка задибная штампованная, AISI 304, арт. 07-16	Ø50,8 мм	шт.	1		
8	Вазглушка задибная штампованная, AISI 304, арт. 07-31	φ16,0	шт.	2		
9	Отвод под сварку 90 град., AISI 304, арт. 09-01	Ø50,8x1,5 мм (длина дуги 160 мм)	шт.	1		
10	Отвод под сварку 90 град., AISI 304, арт. 09-38	Ø16,8x1,5 мм (длина дуги 160 мм)	шт.	2		
11	Опорный фланец фигурный литой, AISI 304, арт. 08-03	φ50,0	шт.	1		
12	Опорный фланец литой, AISI 304, арт. 08-09	φ16,0	шт.	2		
13	Поворот поручня «Шарнир» литой, AISI 304, арт. 09-36	φ50,8	шт.	1		
14	Шарнир ригеля регулируемый, литой, AISI 304, арт. 09-11	φ16,0		2		
15	Обрамление площадки и торцов ступеней	Уголок 40x40x4 ГОСТ 8509-93 (сметка ГОСТ 535-2005)	п.м./кг	3,72/9,0		
16	Угловая алюминиевая противоскользящая накладка на ступени с резиновой вставкой		п.м.	42,5		
17	Саморезы для крепления уголка и противоскользящей накладки	φ5мм, длиной 70мм, шаг 250 мм.	шт.	35		с потайной головкой (конической формы с крестообразными шлицами) серебристые
18	Анкер-шуруп Hilti HUS3-HF для крепления стоек, поручня и ригелей	10x100 45/25/15	шт.	45		

«PerilaShop» г.Краснодар или аналоги

## ВЫБОРКА МАТЕРИАЛОВ НА ОГРАЖДЕНИЯ

Поз.	Наименование	Сортамент	Ед. изм.	Количество	Примечание
1	Поручень из нержавеющей стали AISL201. Поверхность зеркальная,	Труба 50,8x1,5	п.м.	3,35	
2	Ригель из нержавеющей стали AISL201. Поверхность зеркальная,	Труба 16,0x1,5	п.м.	6,7	
3	Стойка из нержавеющей стали AISL304 Поверхность зеркальная,	Труба 38,1x1,5	п.м.	6,00	
4	Наконечник на стойку, регулируемый, AISI 304, арт. 01-03	φ38,1/50,8	шт	6	
5	Ригеледержатель, AISI 304, арт. 03-01	Ø16 мм (стойка Ø38 мм)	шт.	12	
6	Фланец напольный сборный, AISI 304, арт. 06-07	Ø38-85 мм	шт.	6	
7	Вазглушка задибная штампованная, AISI 304, арт. 07-16	Ø50,8 мм	шт.	1	«PerilaShop» г.Краснодар или аналоги
8	Вазглушка задибная штампованная, AISI 304, арт. 07-31	φ16,0	шт.	2	
9	Отвод под сварку 90 град., AISI 304, арт. 09-01	Ø50,8x1,5 мм (длина дуги 160 мм)	шт.	1	
10	Отвод под сварку 90 град., AISI 304, арт. 09-38	Ø16,8x1,5 мм (длина дуги 160 мм)	шт.	2	
11	Опорный фланец фигурный литой, AISI 304, арт. 08-03	φ50,0	шт.	1	
12	Опорный фланец литой, AISI 304, арт. 08-09	φ16,0	шт.	2	
13	Поворот поручня «Шарнир» литой, AISI 304, арт. 09-36	φ50,8	шт.	1	
14	Шарнир ригеля регулируемый, литой, AISI 304, арт. 09-11	φ16,0		2	
15	Обрамление площадки и торцов ступеней	Уголок 40x40x4 ГОСТ 8509-93 (сметка ГОСТ 535-2005)	п.м./кг	3,72/9,0	
16	Угловая алюминиевая противоскользящая накладка на ступени с резиновой вставкой		п.м.	4,5	
17	Саморезы для крепления уголка и противоскользящей накладки	φ5мм, длиной 70мм, шаг 250 мм.	шт.	35	с потайной головкой (конической формы с крестообразными шлицами) серебристые
18	Анкер-шуруп Hilti HUS3-HF для крепления стоек, поручня и ригелей	10x100 45/25/15	шт.	45	

1 В соответствии с ГОСТ 25772-2021 п. 2.2. поверхность ограждения из нержавеющей стали не должна иметь механических повреждений, заусенцев, искрилений, окалины или ржавчины». В 2.3. указано, что они должны выдерживать нагрузки, указанные в СП 20.13330.2016.

1139.4.1-17-21-AP				
КАСКАД КУБАНСКИХ ГЭС				
СЕНГИЛЕЕВСКАЯ ГЭС				
Изм.	Кол.ч.	Лист	№ док.	Дата
Нач.ОАиСК	Егорченкова			06.03
Н.контроль	Лебедева			06.03
Проб.ГАП	Семенова			06.03
Разр.вед.арх	Захаренко			06.03
Комплексная реконструкция и модернизация. Этап 4. Пост охраны водоприемника			Стадия	Лист
			Р	7
Ограждение крыльца. Фрагмент 1. Сечение а-а			АО "МОСОБЛГИДРОПРОЕКТ" 2024	

Изм. № 01/2024  
Подпись и дата  
06.03.2024  
Взам. инв. №  
135450

