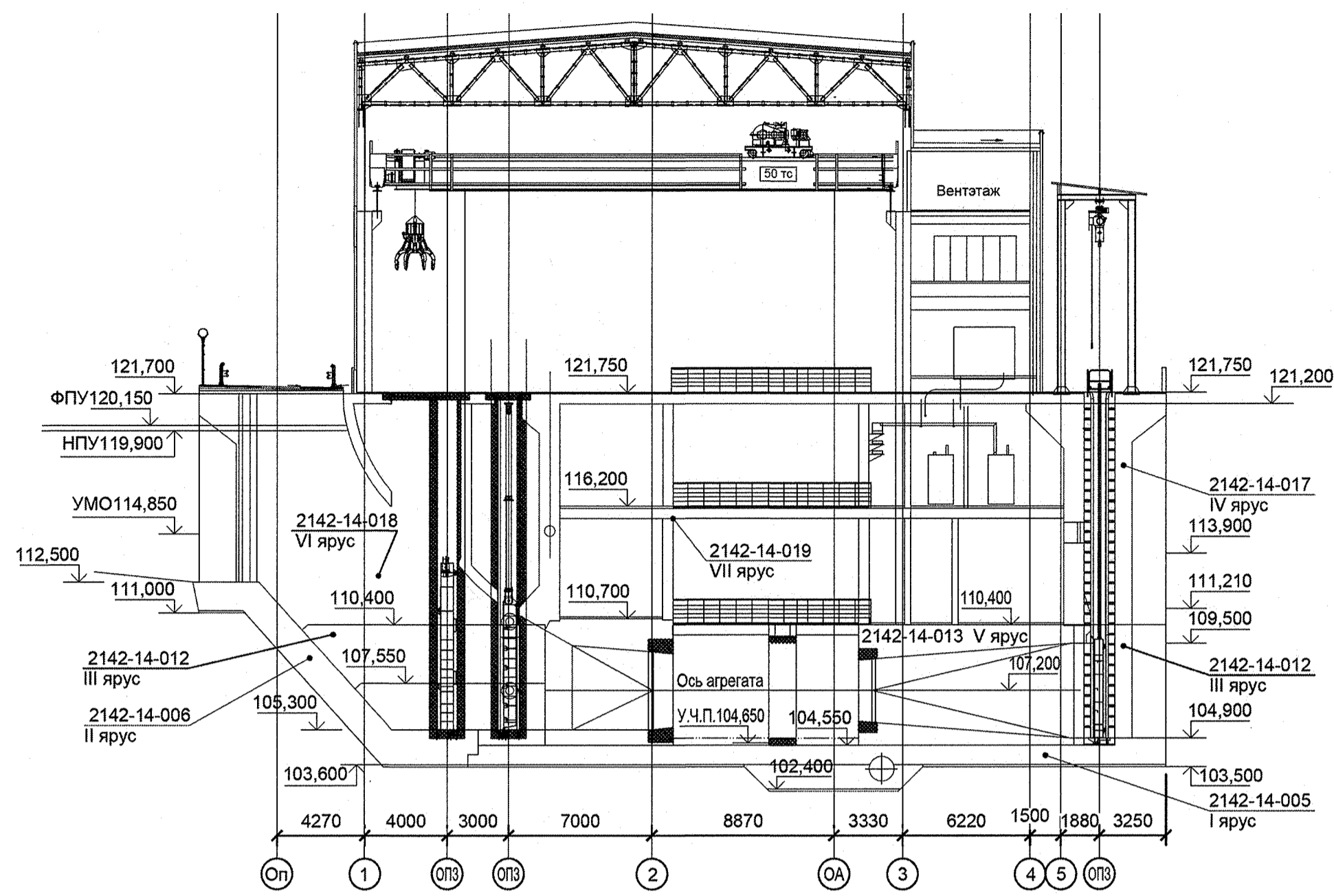


Схема расположения



Ведомость основных комплектов рабочих чертежей

Обозначение	Наименование	Примечание
2142-14-005	Здание МГЭС. I ярус бетонирования	
2142-14-006	Здание МГЭС. II ярус бетонирования	
2142-14-012	Здание МГЭС. III ярус бетонирования	
2142-14-013	Здание МГЭС. V ярус бетонирования	
2142-14-018	Здание МГЭС. VI ярус бетонирования	
2142-14-019	Здание МГЭС. VII ярус бетонирования	
2142-14-020	Здание МГЭС. VIII ярус бетонирования	
СГ.00.0010.0000 СЗ_изм3	Строительное задание	
3СЕ 1116018	Закладные части СУР и ремонтного затвора	
6СЕ 1116017	Закладные части аварийно-ремонтного затвора	
9СЕ 1116031	Крышки с ограждениями пазов АРЗ	
12СЕ 1116030	Затворохранище	
14СЕ 1116014	Дверь герметическая в проточный тракт 0,8-1,6-14,6	
29СЕ 4242480	Закладные части	

Общие указания

- Настоящий комплект чертежей разработан в соответствии с Договором №210/ДКС-182 от 21.09.2023г.
  - Настоящим комплектом чертежей выдаётся штрабной бетон здания МГЭС.
  - Технические решения настоящего комплекта чертежей соответствуют требованиям экологических, санитарно-гигиенических, противопожарных и других норм, действующих на территории РФ, и обеспечивают безопасную для жизни и здоровья людей эксплуатацию объекта при соблюдении предусмотренных рабочими чертежами мероприятий.
  - В процессе производства работ необходимо вести постоянный контроль качества в соответствии с указаниями СП 48.13330.2019 и СП 70.13330.2012 и оформлять исполнительную документацию согласно требованиям **РД 11-02-2006** приказа №344 Министерства Строительства и жилищно-коммунального хозяйства от 16.05.2023 г.
- 1.1 Акты освидетельствования составляются на следующие виды работ и ответственные конструкции:
- смонтированная и подготовленная к бетонированию опалубка;
  - монтаж арматуры и сварочные работы;
  - монтаж закладных деталей.
- Для обеспечения прочного и плотного сцепления свежеукладываемого бетона с ранее уложенным, все вертикальные и горизонтальные поверхности строительных швов подготовить в соответствии с СП 41.13330.2012:
    - удалить поверхностную цементную пленку и зачистить до крупного заполнителя;
    - удалить опалубку штраб, пробки и другие деревянные закладные части;
    - вырубить наплывы и раковины до здорового бетона;
    - удалить пятна мазута, нефти, битума, масла;
    - поверхность бетона очистить от мусора и пыли;
    - непосредственно перед укладкой бетонной смеси очищенные поверхности промыть струей воды под напором и просушить сжатым воздухом.
  - Арматурные стержни должны быть сварены типовыми стыками согласно ГОСТ 14098-2014.
  - Сварные соединения арматурных стержней производить электродами типа Э-42А ГОСТ 9467-75.
  - Размеры даны в миллиметрах, отметки - в метрах.

Ведомость рабочих чертежей основного комплекта

№ п/п	Наименование	Примечание
1	Общие данные	Изм. 1
2	Штрабной бетон бычков ремонтных и аварийно-ремонтных затворов Планы на отм. 105,300, 110,400	
3	Штрабной бетон монтажных проемов на отметке 110,400 в осях А-Б/3 Штрабной бетон перекрытия на отм 116,100 в осях Б/3-4	
4	Штрабной бетон затворохранища План на отметке 121,200	
5	Штрабной бетон в зоне агрегатов	
6	Штрабной бетон герметических дверей	
7	Штрабной бетон перекрытия на отм 121,750 в осях А-Д/1-2	
8	Штрабной бетон перекрытия на отм 121,750 в осях А-Д/1-2 Разрезы 1 - 1...6 - 6	

Спецификация арматуры

Поз.	Обозначение	Наименование	Кол.	Масса ед., кг	Примечание
		Ø12 А500С ГОСТ 34028-2016			
1*		L=1060	87	0,9	
2*		L=1110	72	1,0	
3*		L=1660	159	1,5	
4		L=4700	24	4,2	
5		L=5700	21	5,1	
		Ø16 А500С ГОСТ 34028-2016			
6		L=1350	6	2,1	
7		L=2900	60	4,6	
		Ø20 А500С ГОСТ 34028-2016			
8		L=1800	6	4,4	
9		L=2900	60	7,2	
		Ø12 А500С ГОСТ 34028-2016			
10		L=1300 пог.м.	-	0,9	

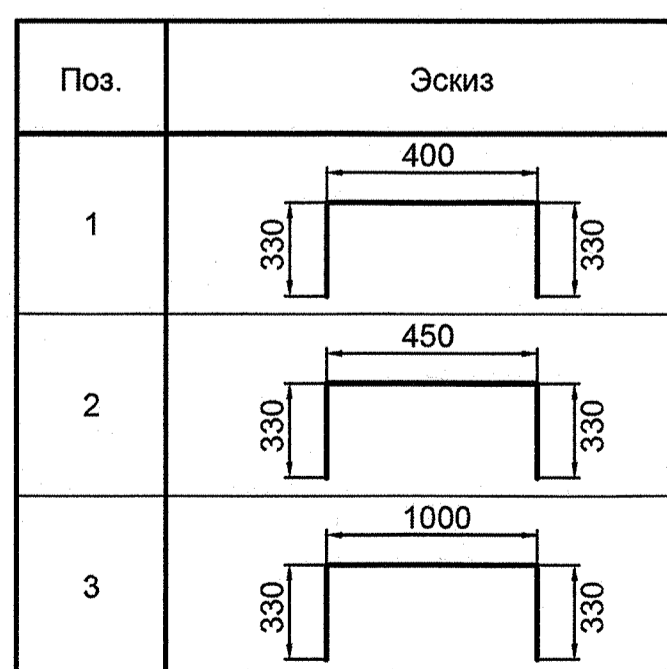
Условные обозначения



Ведомость основных объемов работ и материалов

№ п.п.	Наименование работ	Ед. изм.	Кол.	Примечание
1	Монолитный бетон В30 <sub>28</sub> W8 F400 ГОСТ 26633-2015	м³	336,6	
2	Опалубка мелкощитовая	м²	574,7	
3	Опалубка крупнощитовая	м²	36,0	

Ведомость деталей



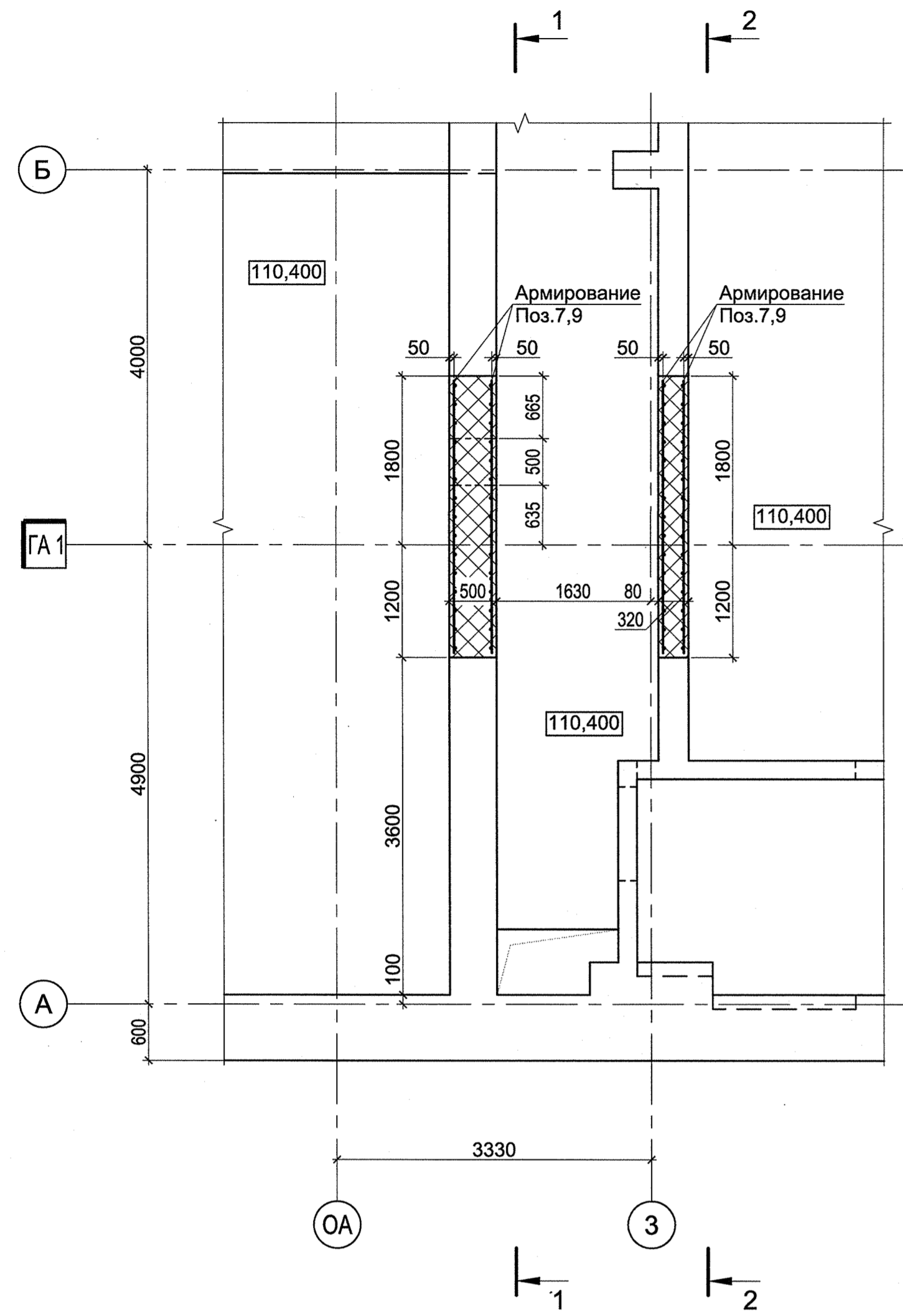
Ведомость расхода стали, кг

Марка элемента	Изделия арматурные				Всего	ИТОГО
	Арматура класса А500С					
	ГОСТ 34028-2016					
	Ø12	Ø16	Ø20	Итого		
Штрабной бетон	1766,7	288,6	458,4	2513,7	2513,7	2513,7

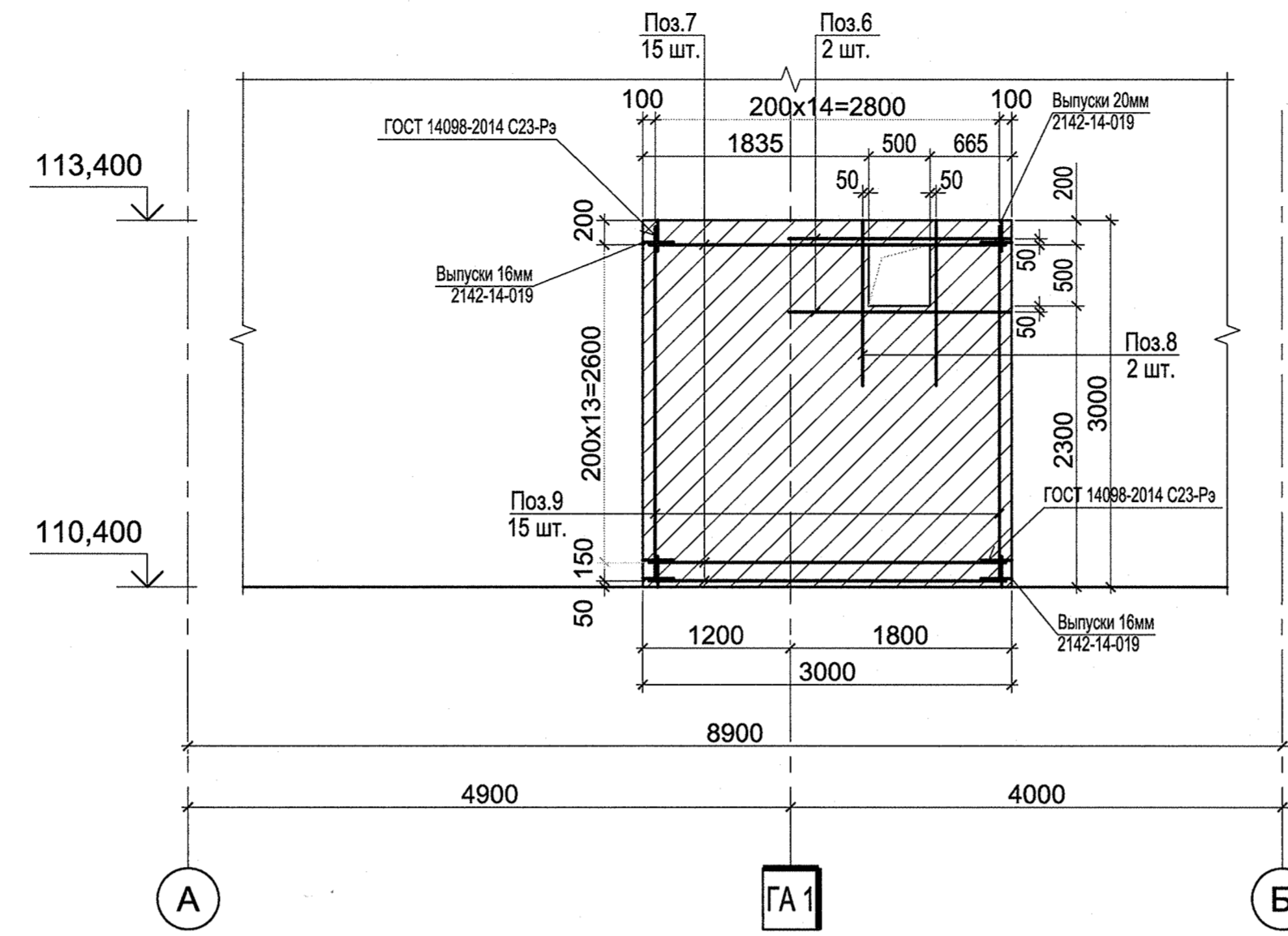
2142-14-031					
Сегозёрская МГЭС					
Республика Карелия. Сегежский район					
Изм.	Кол. уч.	Лист	№ док.	Подп.	Дата
1	1	18-24	18-24	18.01	
Разработал	Мерзляковский	18.11			
Проверил	Ермолин	16.11			
Н.контр.	Лебедева	16.11			
ГИП	Абидов	16.11			
Здание МГЭС. Штрабной бетон			Р	1	8
Общие данные			АО "Институт Гидропроект" ОГТС АЭС 2023		



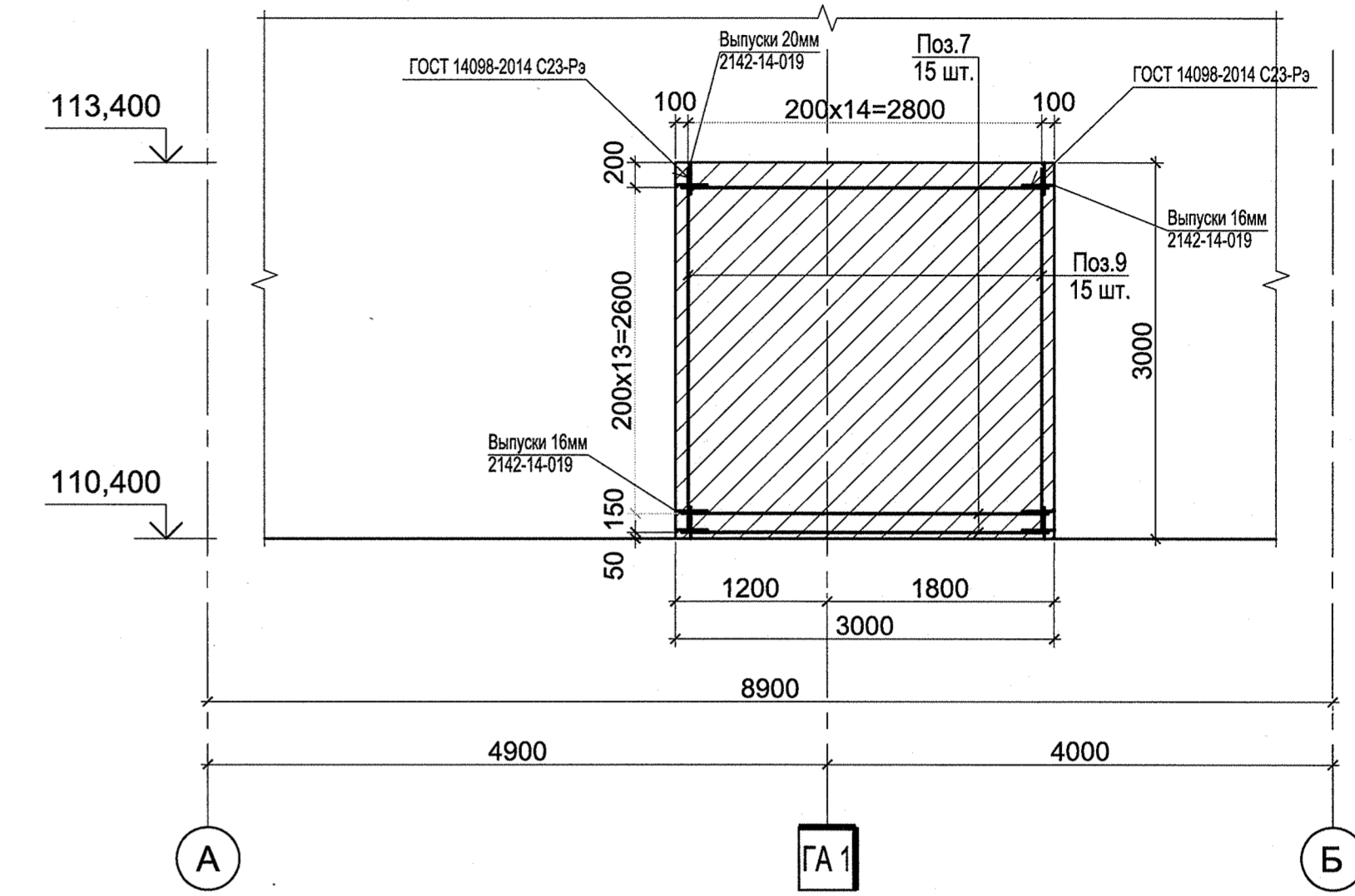
План на отметке 110,400



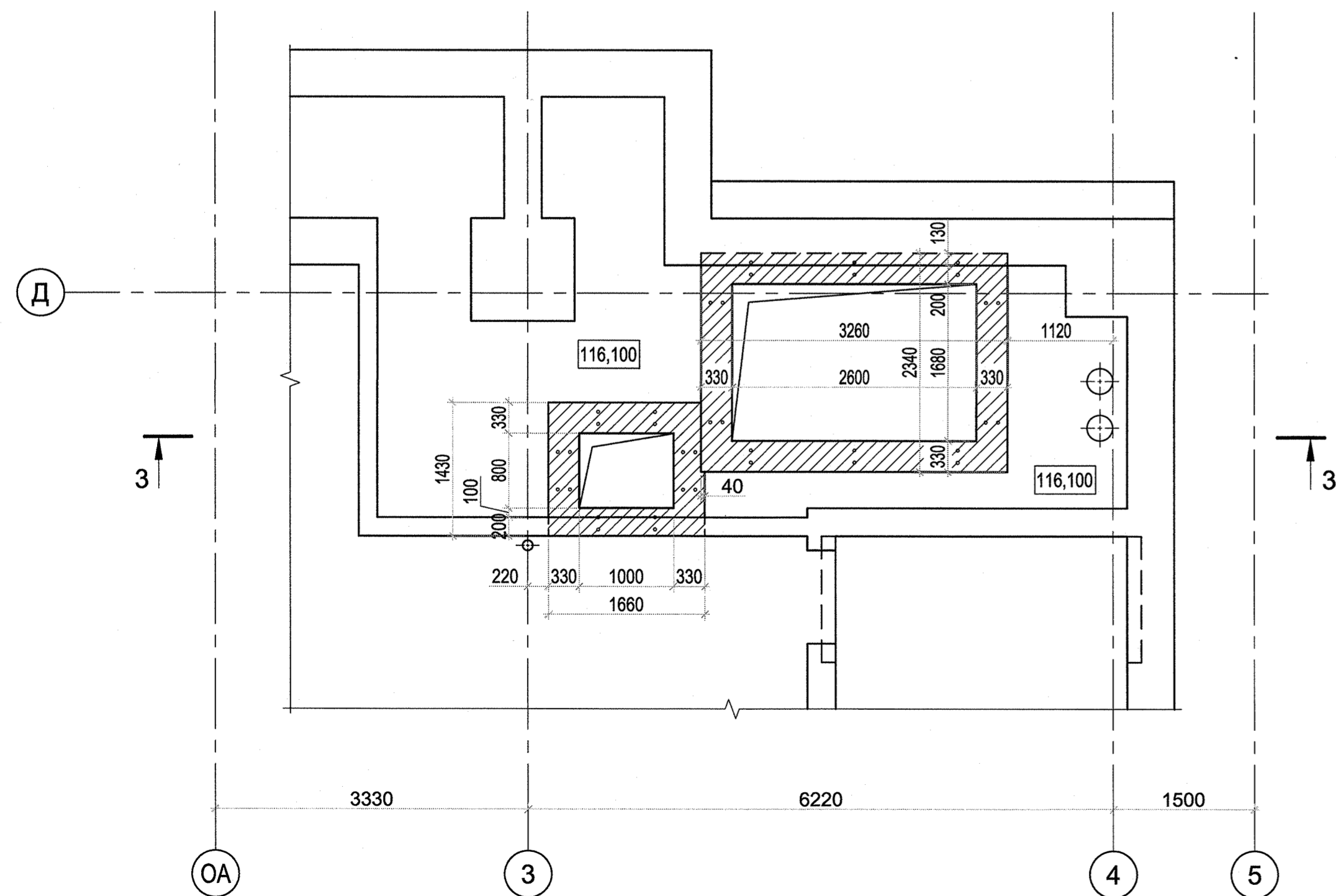
1 - 1



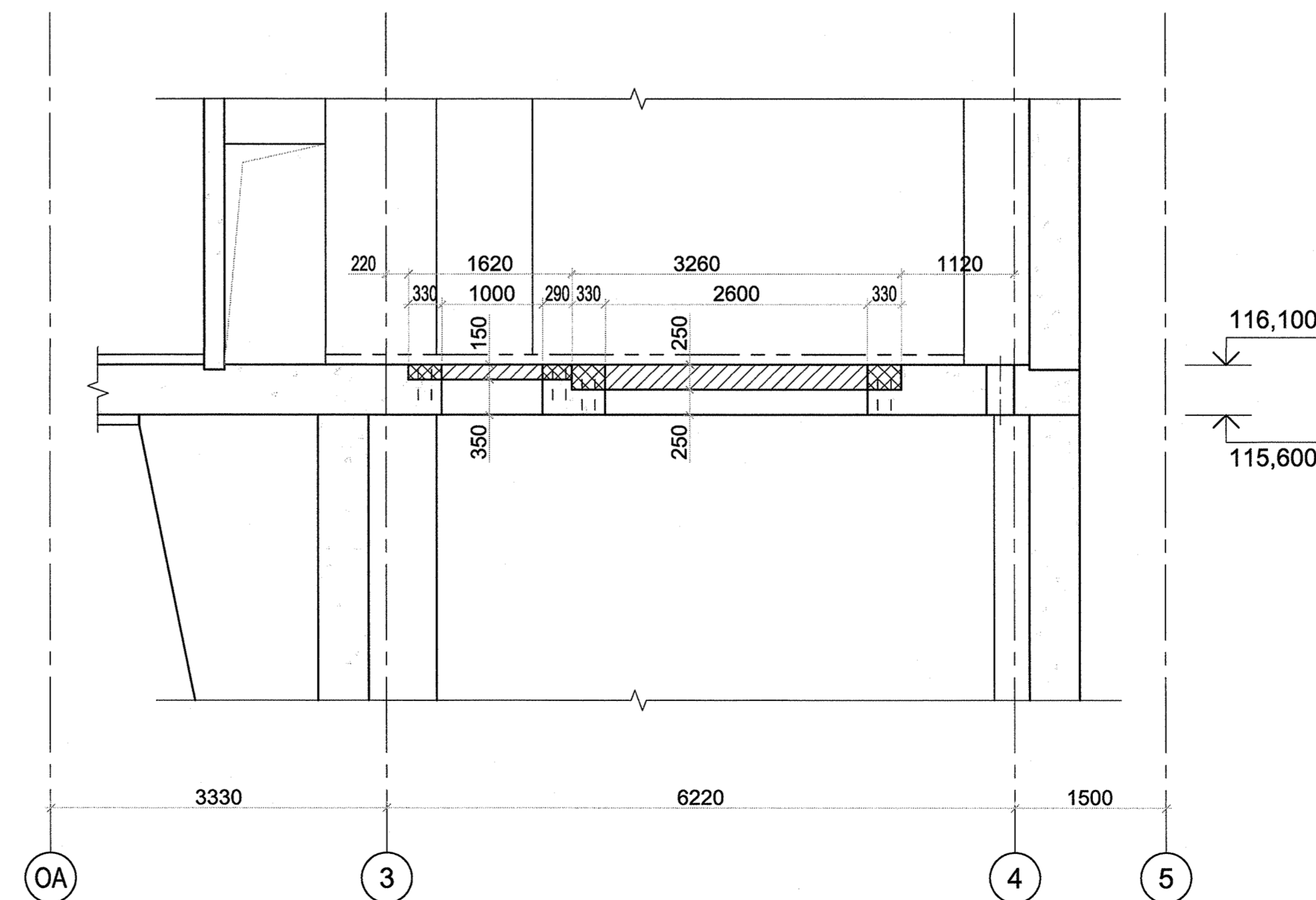
2 - 2



План на отметке 116,100



3 - 3

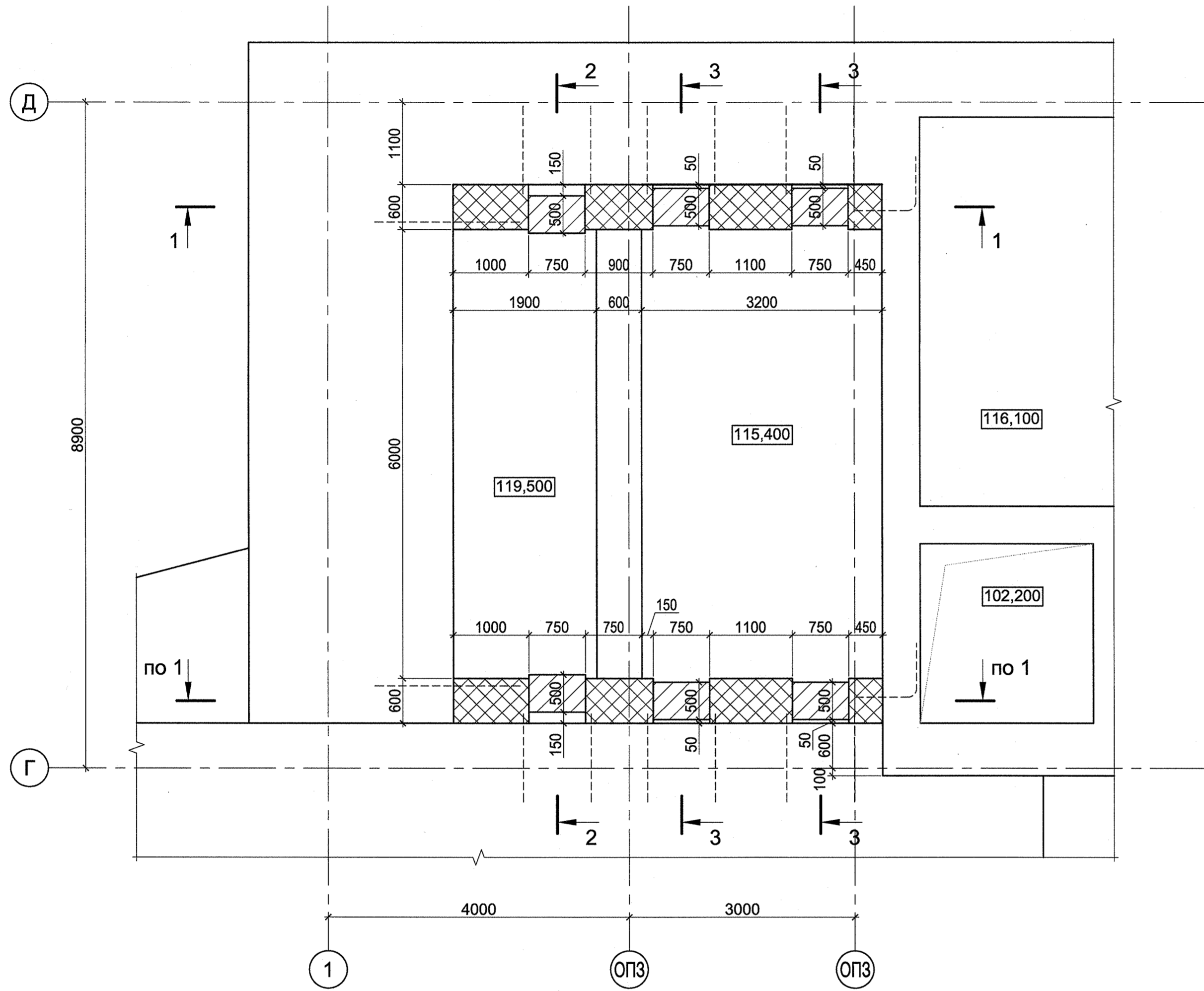


Защитный слой для арматуры 50 мм.

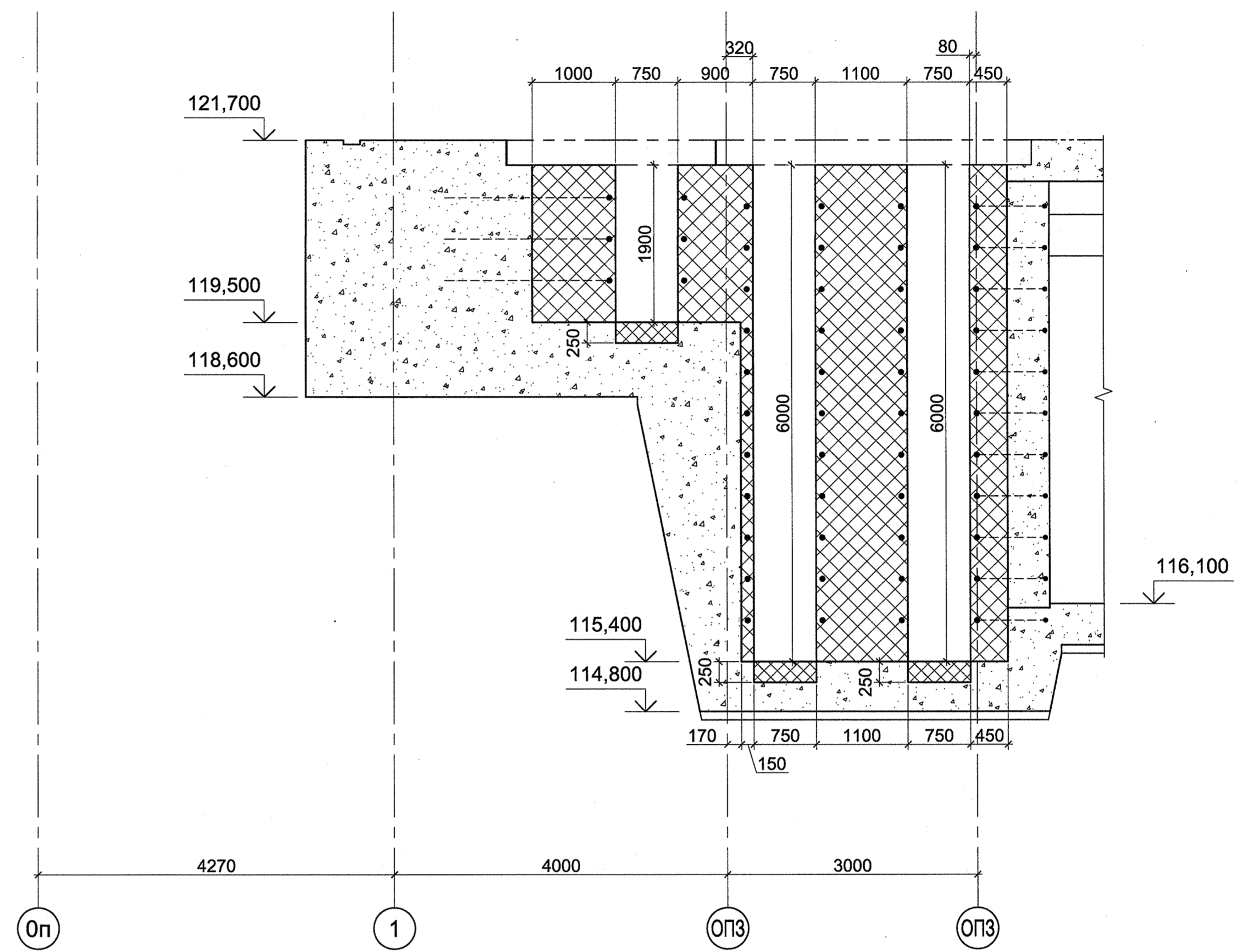
2142-14-031				Сегозёрская МГЭС		
Республика Карелия, Сегежский район				Стадия	Лист	Листов
Изм.	Кол. уч.	Лист № док.	Подп.	Дата	Р	3
Разработал	Проверил	Н.контр.	Л.контр.	Дата		
Здание МГЭС. Штрабной бетон				АО "Институт Гидропроект" ОГТС АЭС 2023		
Штрабной бетон монтажных проемов на отметке 110,400 в осях А-Б/3. Штрабной бетон перекрытия на отм 116,100 в осях Б/3-4				Формат А1		

Имя, № подл. Подпись и дата Взам. инв. №  
7/3 5/27 16.11.23 0 005007\*835976

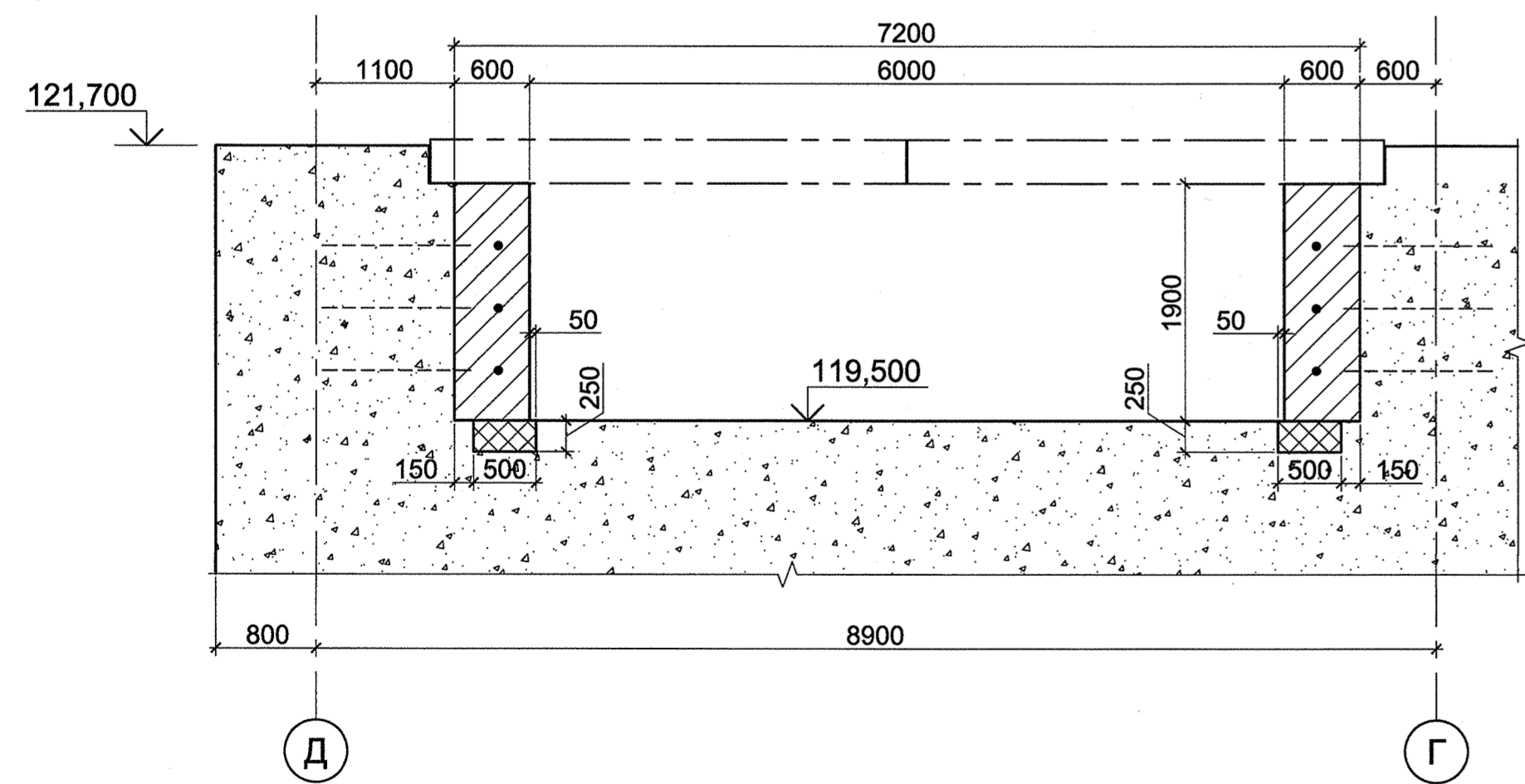
План на отметке 121,200



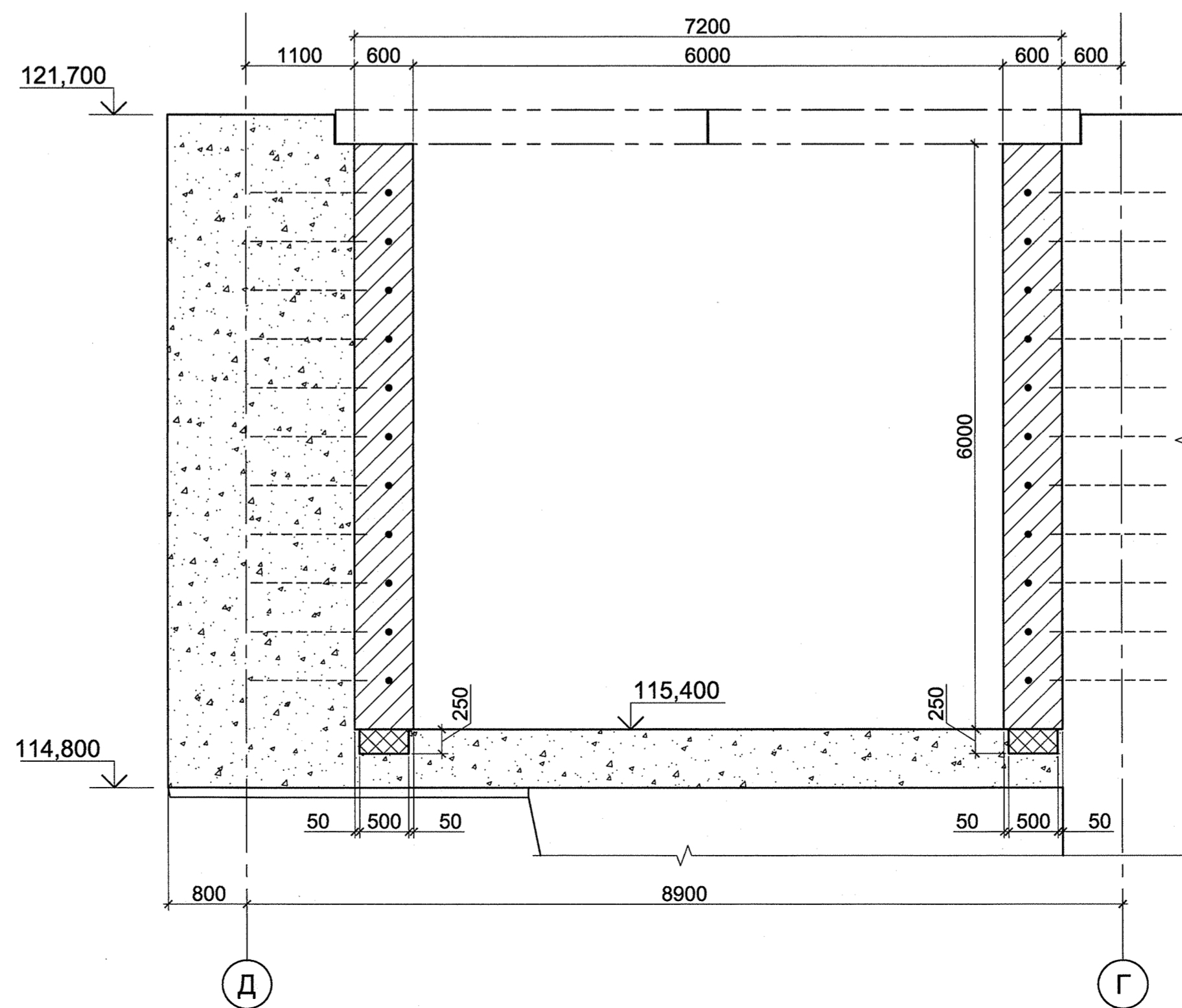
1 - 1



2 - 2



3 - 3

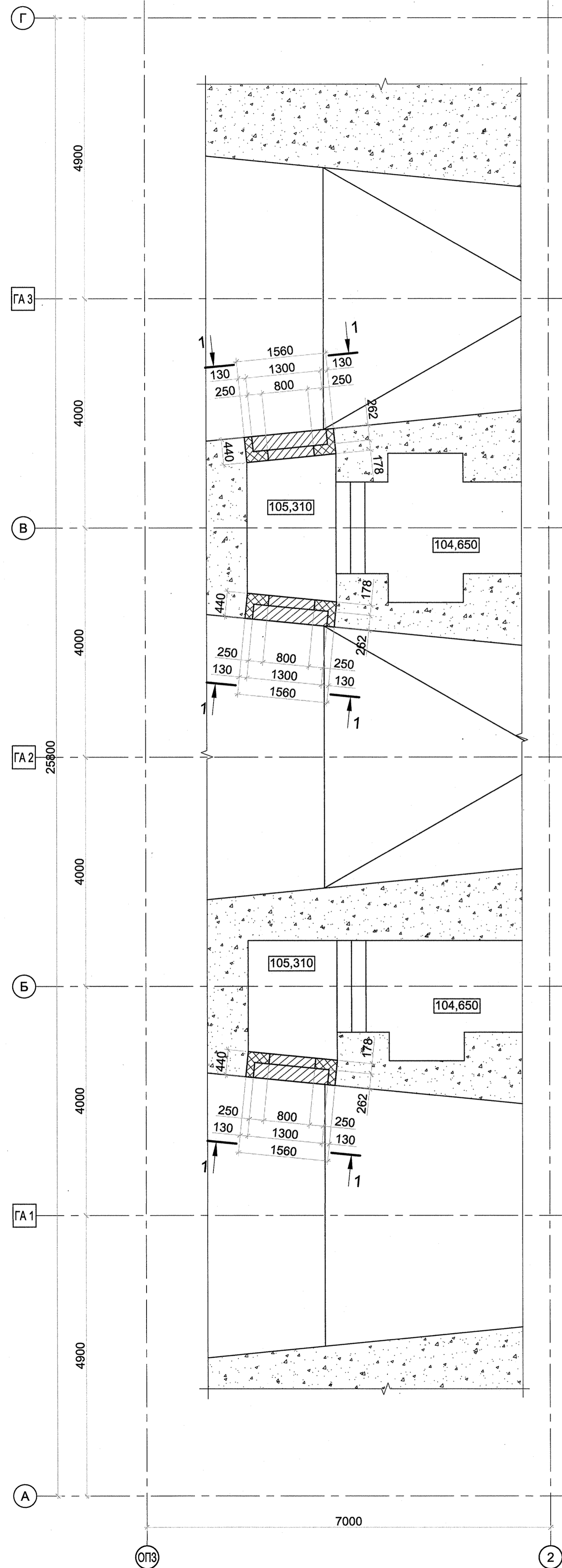


Инв. № подл. 483588  
 Подпись и дата 16.11.23  
 0 005007-835963

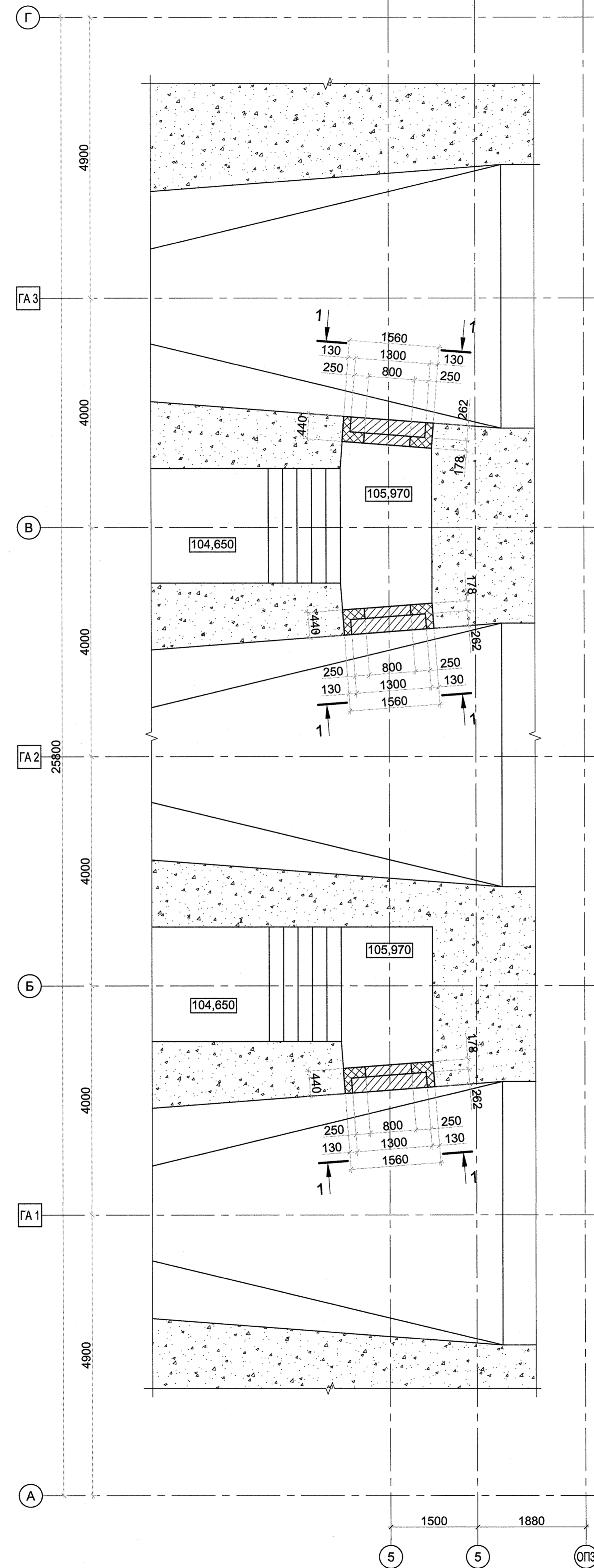
2142-14-031			
Сегозёрская МГЭС			
Республика Карелия. Сегежский район			
Изм.	Коп. уч.	Лист № док.	Подп.
Разработал	Марциновский	Проверил	Ермолин
Н.контр.	Лебедева	Дата	16.11
Стадия	Р	Лист	4
Штрабной бетон затворохранилища		АО "Институт Гидропроект"	
План на отметке 121,200		ОГТС АЭС 2023	
Формат А1			



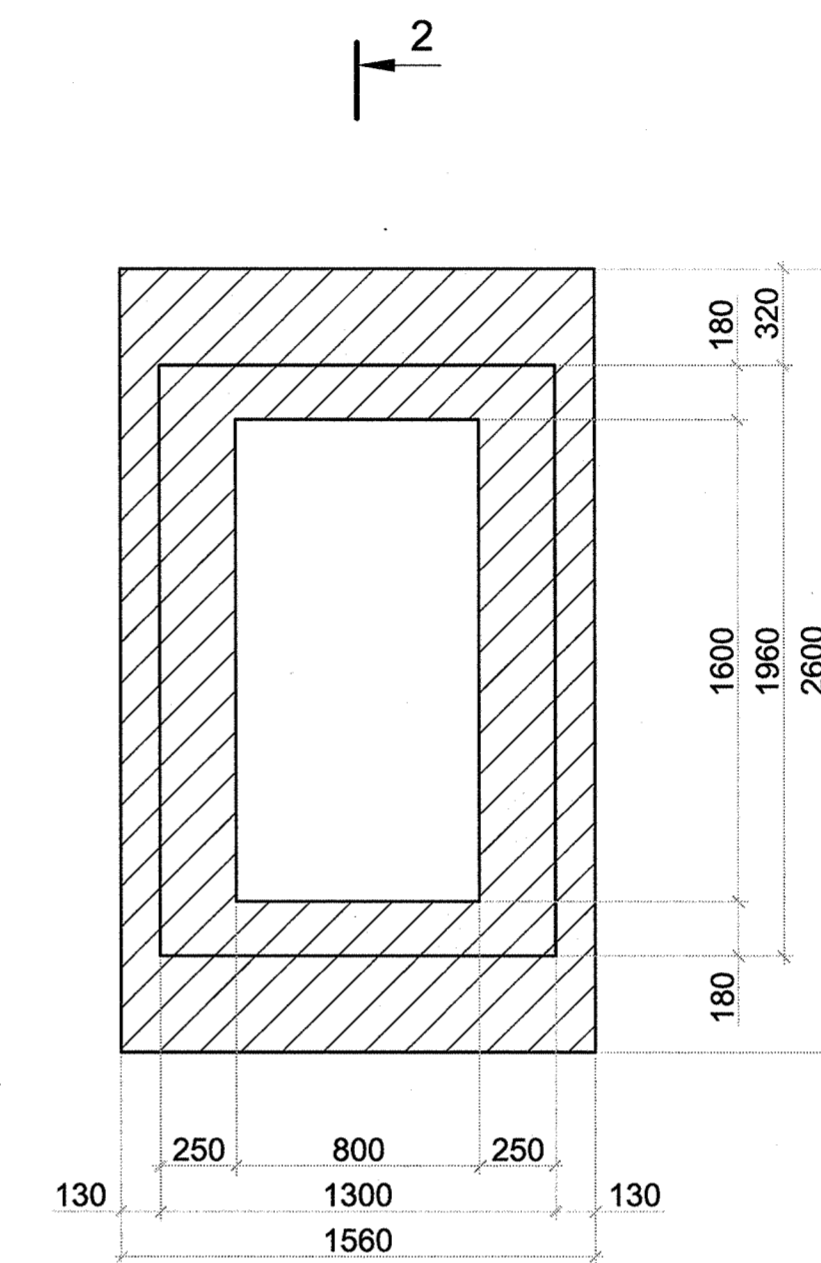
План на отметке 105,310



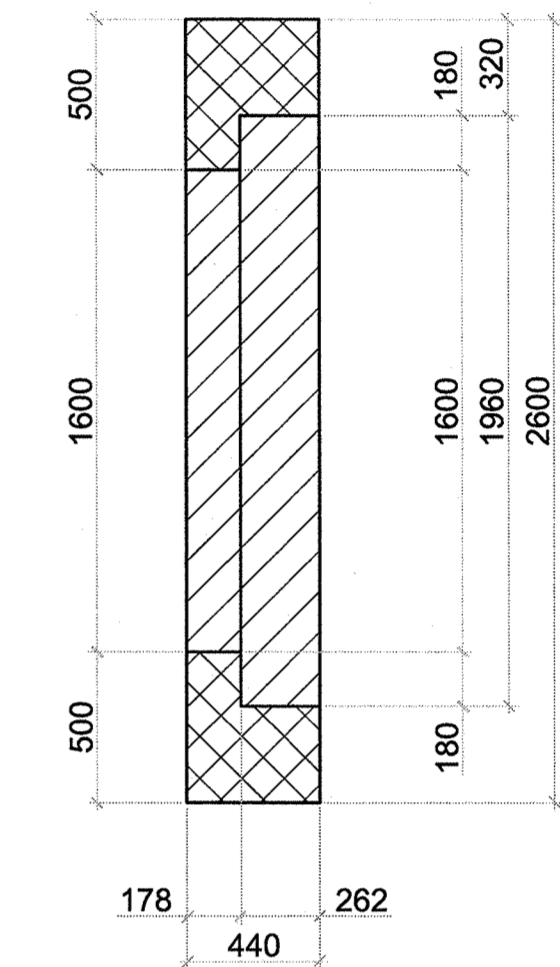
План на отметке 105,970



1 - 1



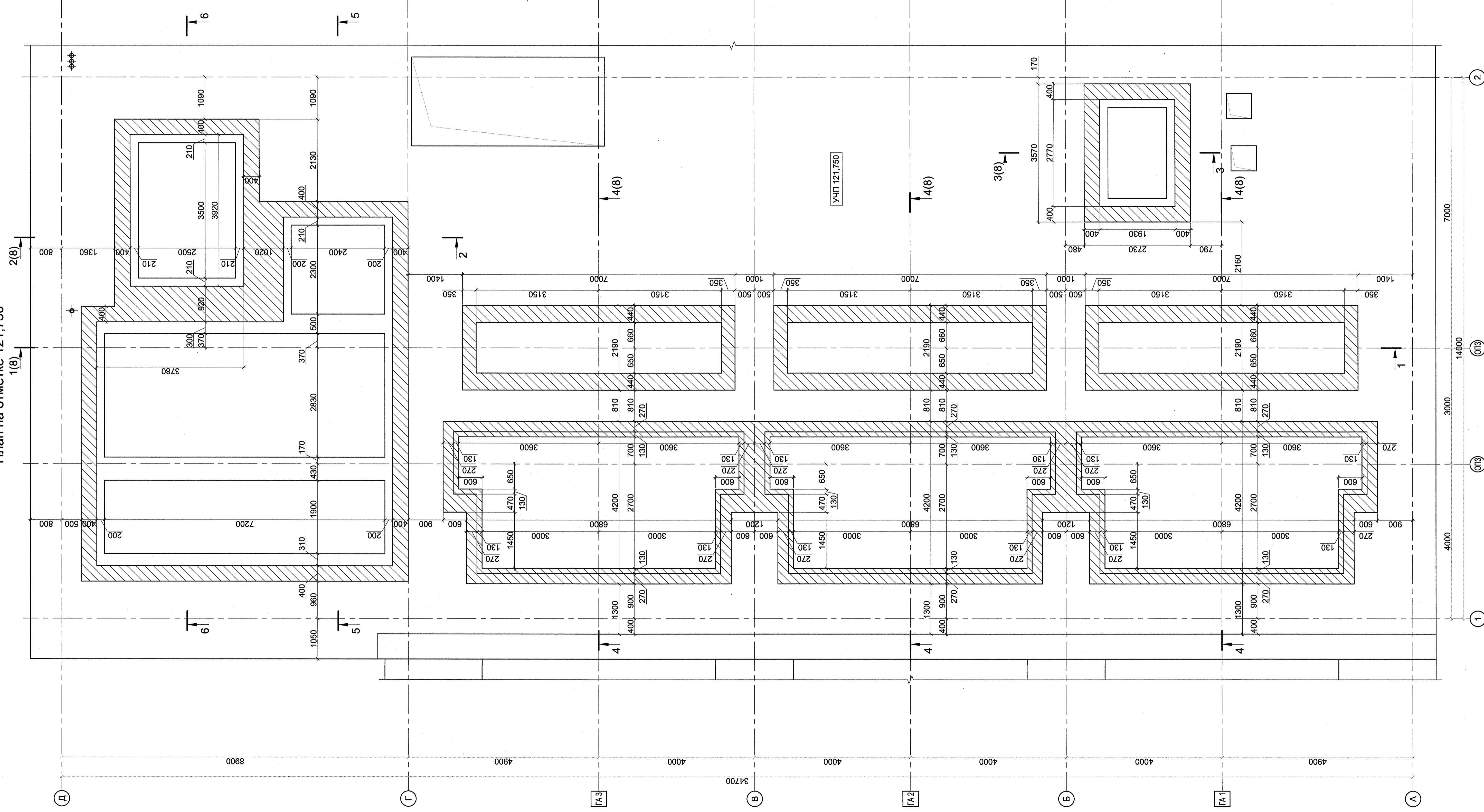
2 - 2



Изм. № подл. Подпись и дата Взам. инв. №  
 7/3 6/00 16.11.23 0-005007-856003

2142-14-031						Сегозёрская МГЭС		
Республика Карелия. Сегезский район						Здание МГЭС. Штрабной бетон		
Изм.	Кол.уч.	Лист	№ док.	Подп.	Дата	Стадия	Лист	Листов
Разработал	Марченко	1	1	М	15.11	Р	6	
Проверил	Ермолин			Е	16.11			
Н.контр.	Лебедева			Л	16.11			
Штрабной бетон герметических дверей						АО "Институт Гидропроект" ОГТС АЭС 2023		

План на отметке 121,750



Изм. № подл. 16.11.23  
 Взам. инв. № 483603  
 0 005007 835034

Изм.	№ изм.	Лист	№ листа	Подп.	Дата
Разработчик	Исполнитель	Проверил	Ежемесячно	16.11	2023
И.контр.	Л.боднева	И.контр.	Л.боднева		
Стация	Р	Лист	7	Листов	
2142-14-031					
Сегозерская МГЭС					
Республика Карелия, Сегежский район					
Здание МГЭС. Штрабной бетон					
Штрабной бетон перекрытия на отм. 121,750 в осях А-Д/1-2					
АО "Институт Гидропроект"					
ОТРС АЭС					
Формат А1					

