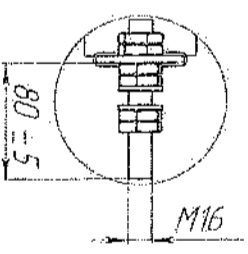
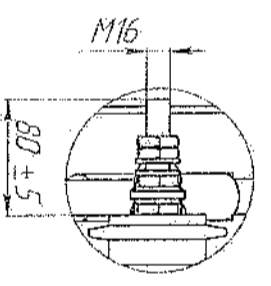
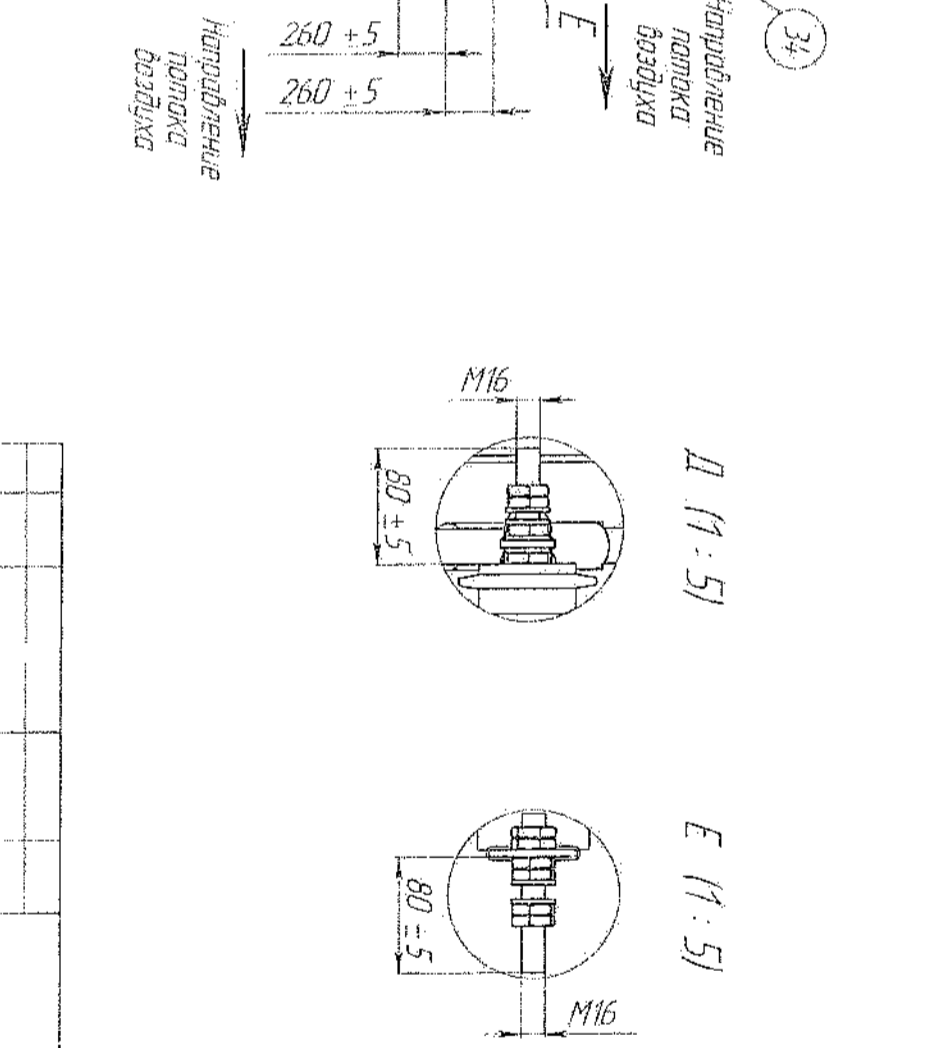
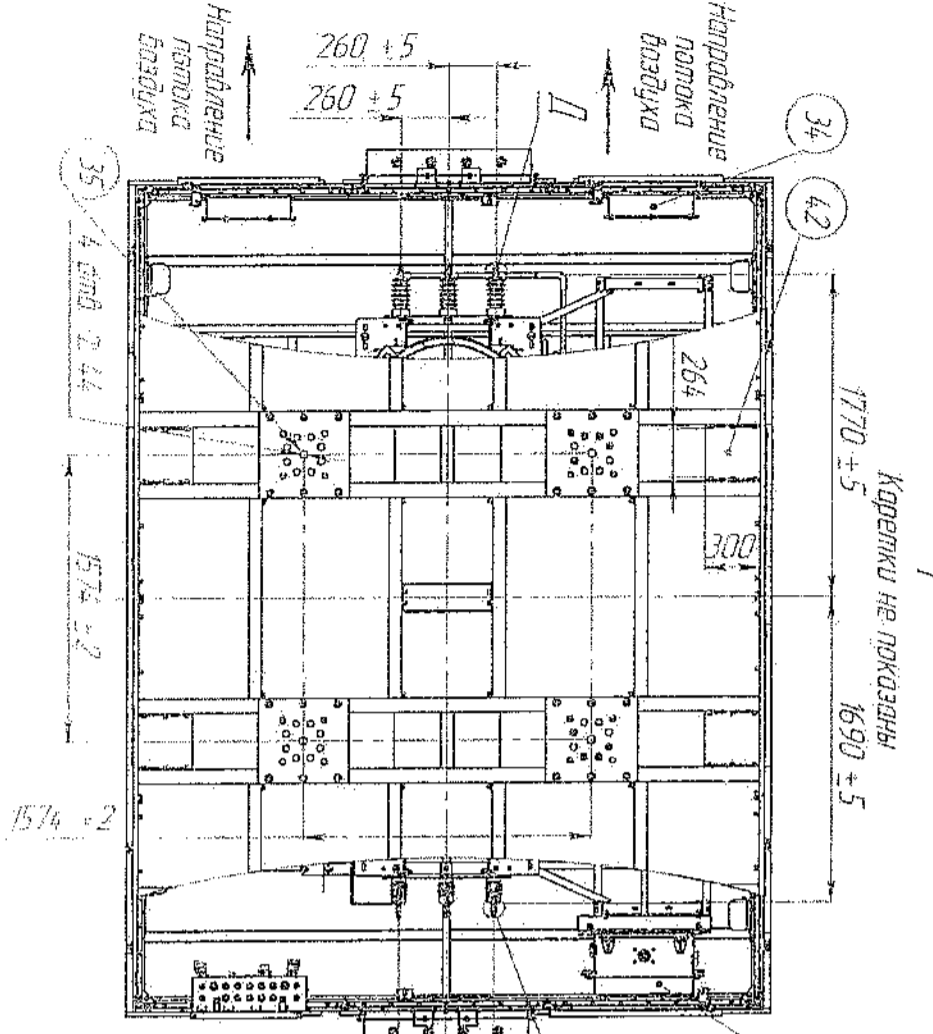
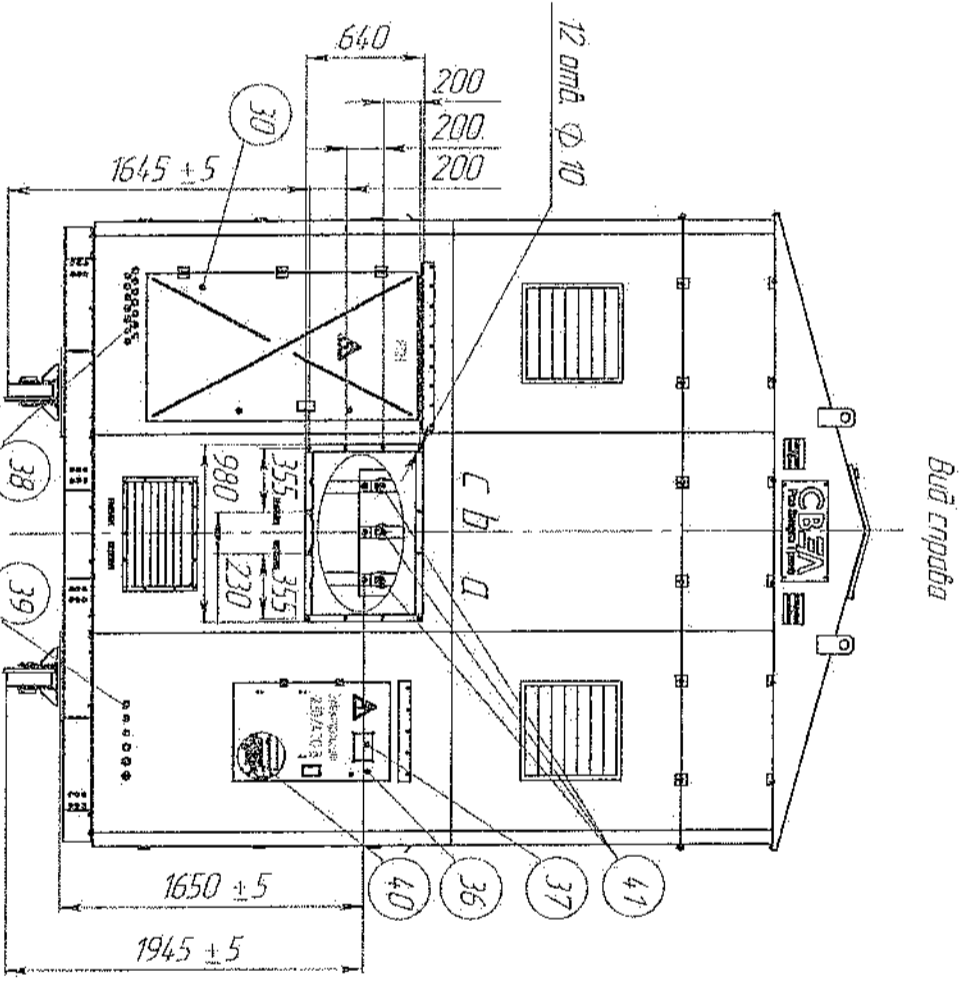
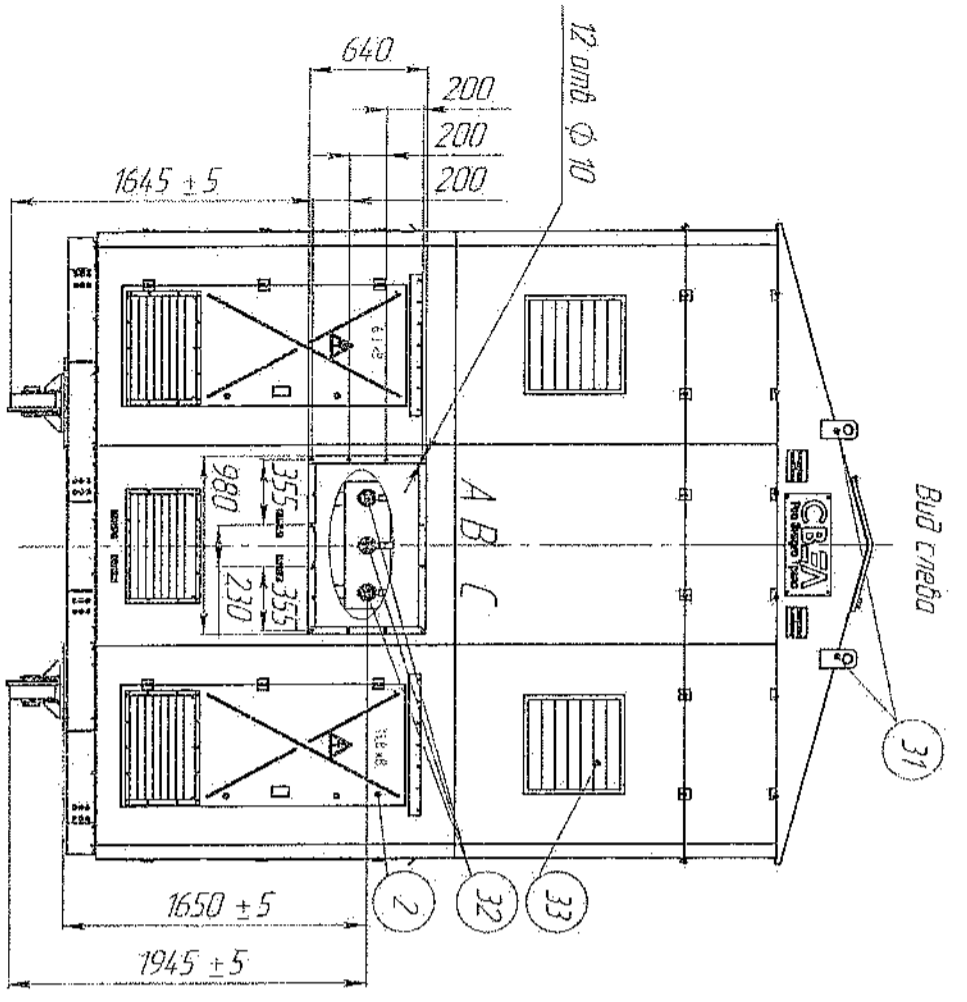




41 600.081.74.9.1E1



Поз.	Обозначение
30	Двери для доступа к приводу устройства РПН (14 70x820 мм)
31	Пластины для подъема крыши кожуха
32	Вводы ВН (13,8 кВ)
33	Инерционные решетки
34	Вентиляторы вытяжные
35	Отверстия для крепления трансформаторов к фундаментам
36	Электрощит
37	Блок контроля температуры
38	Вводы (МБ25 - 14 шт.) для подвода кабелей к приводу устройства РПН
39	Вводы (МБ25 - 3 шт., МБ32 - 3 шт.) для подвода кабелей к электрощиту
40	Клейма клеммная для подключения трансформаторов тока
41	Вводы ВН (6,3 кВ)
42	Площадки для поддомкративания

№ проекта	Вид и дата	Взам. инв. №	Инд. № докум.	Подп. и дата
131.674.180.009 Г4	13.06.19			

131.674.180.009 Г4

НД 600.081.47.9.1E1

Схема установки трансформатора на закладные пластины

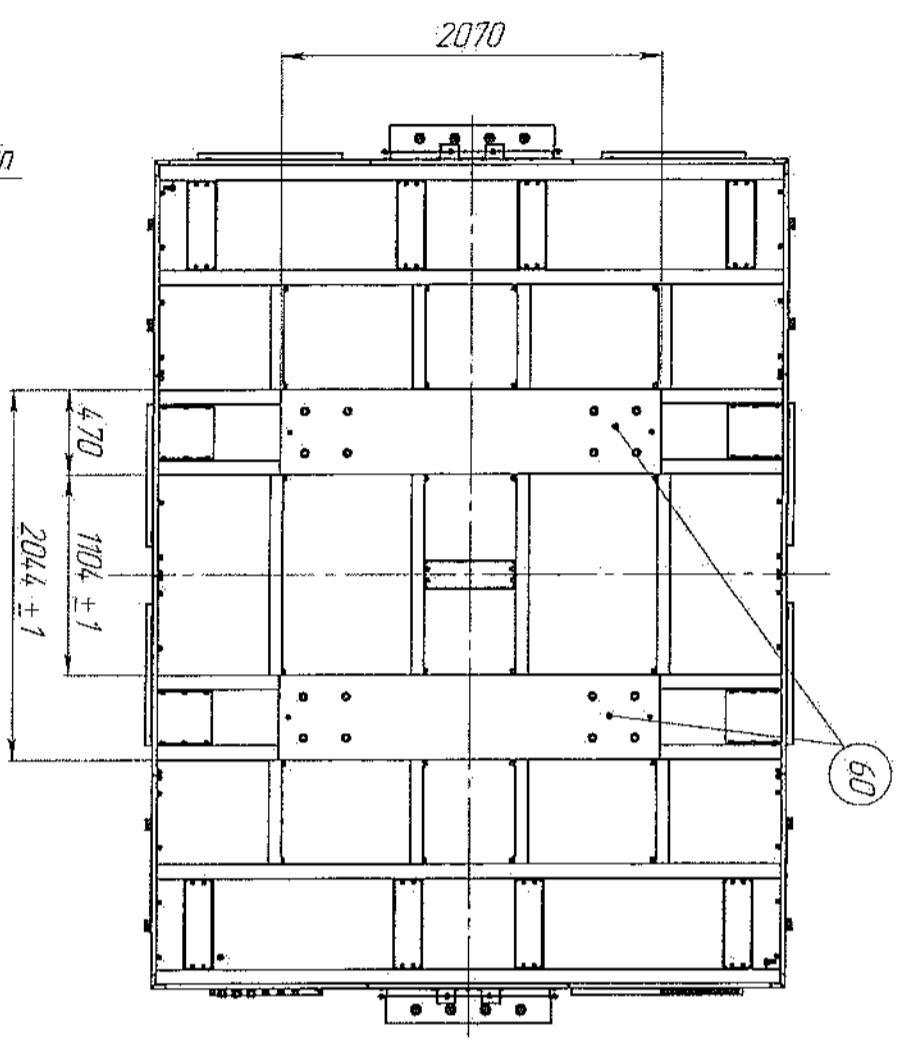
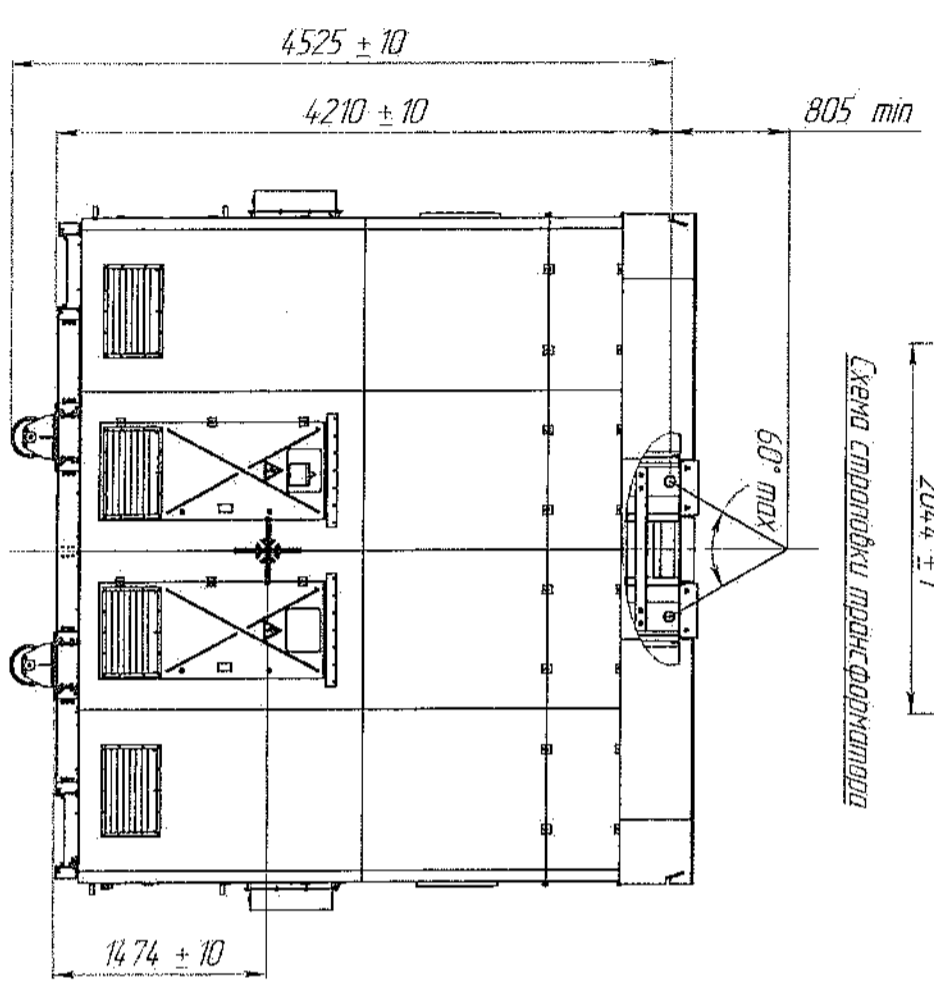


Схема установки трансформатора



Поз.	Обозначение
60	Пластина закладная
61	Мешки М16

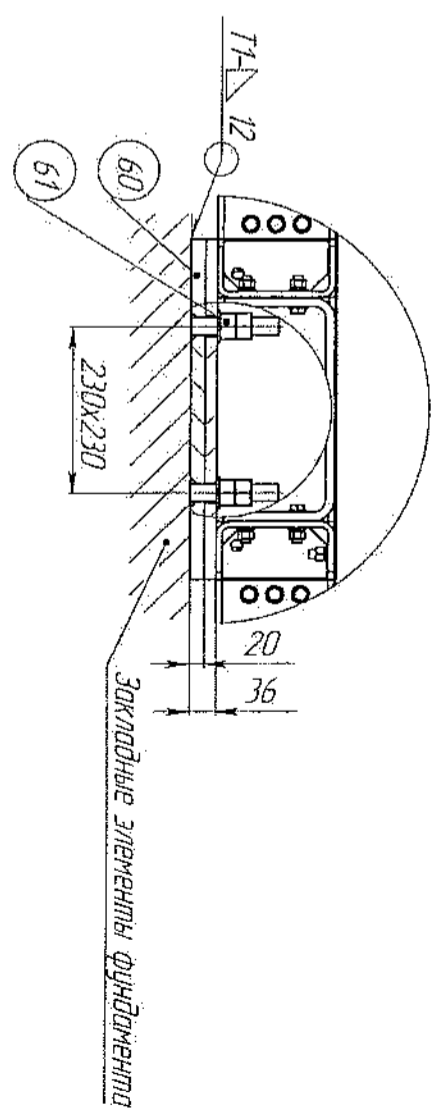
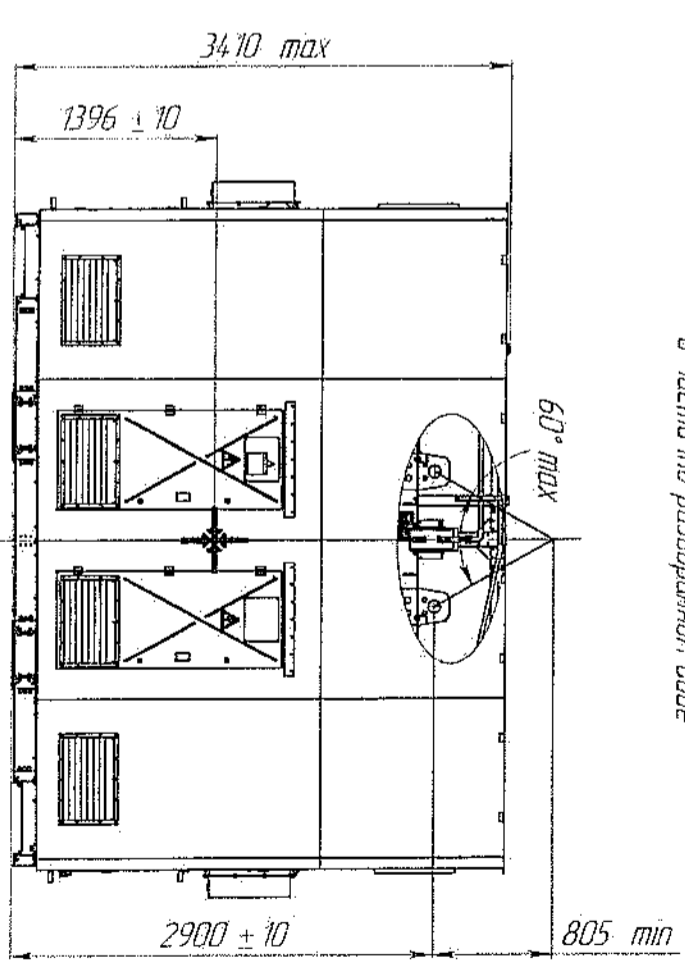


Схема установки трансформатора в частично разобранном виде



Лист № подл.	Подп. и дата	Взам. инв. №	Инв. № дубл.	Подп. и дата
1/1	21.06.10			

Код	Диаг.	№ докум.	Лист	Длина

131.674.180.009 ГЧ