

Кромки зачистить

10 шт.

Согласовано	

Взам. инв. №

Подп. и дата

Инв. № подл.

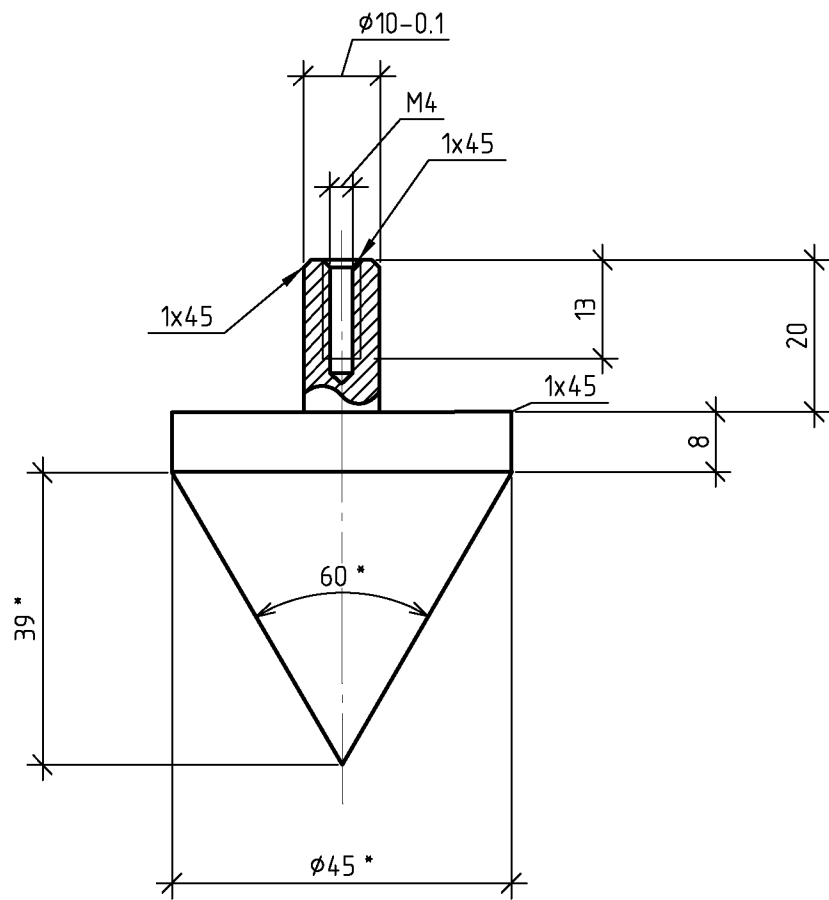
Изм.	Кол. уч.	Лист	№ док.	Подп.	Дата

ВНИИГ

Плита

Алюминий-10 шт.

Стадия	Лист	Листов



* – Размер исходного конуса

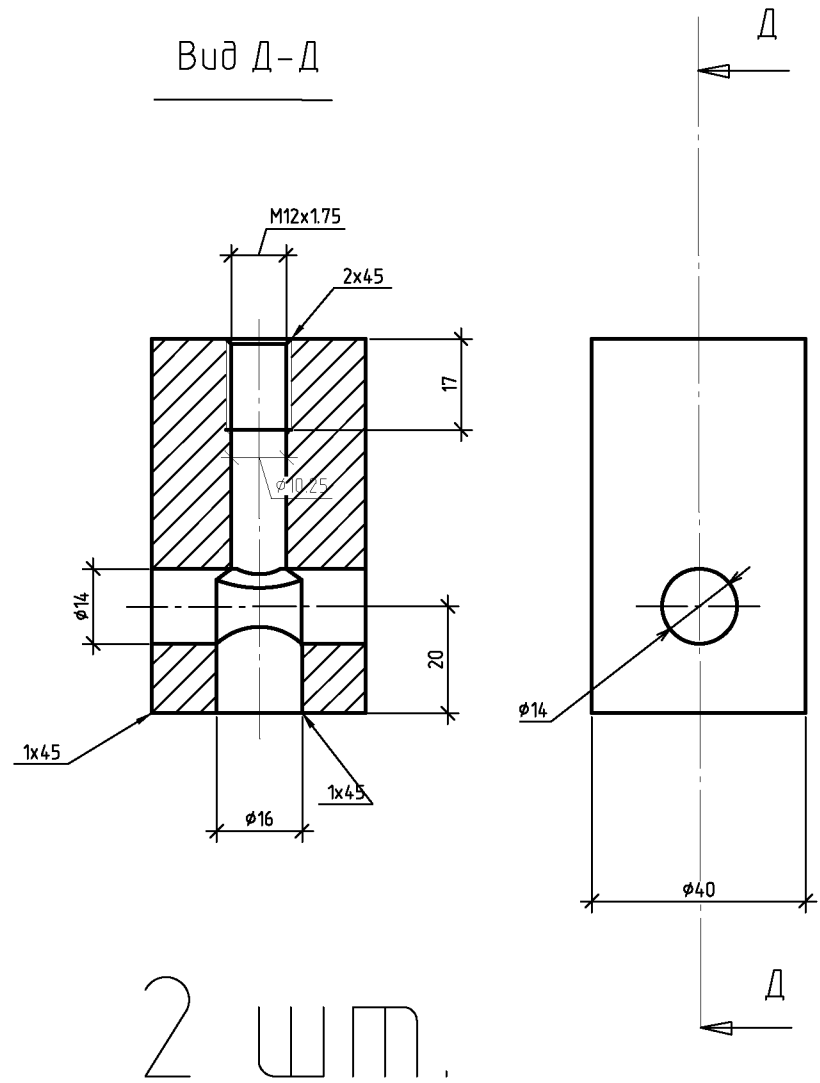
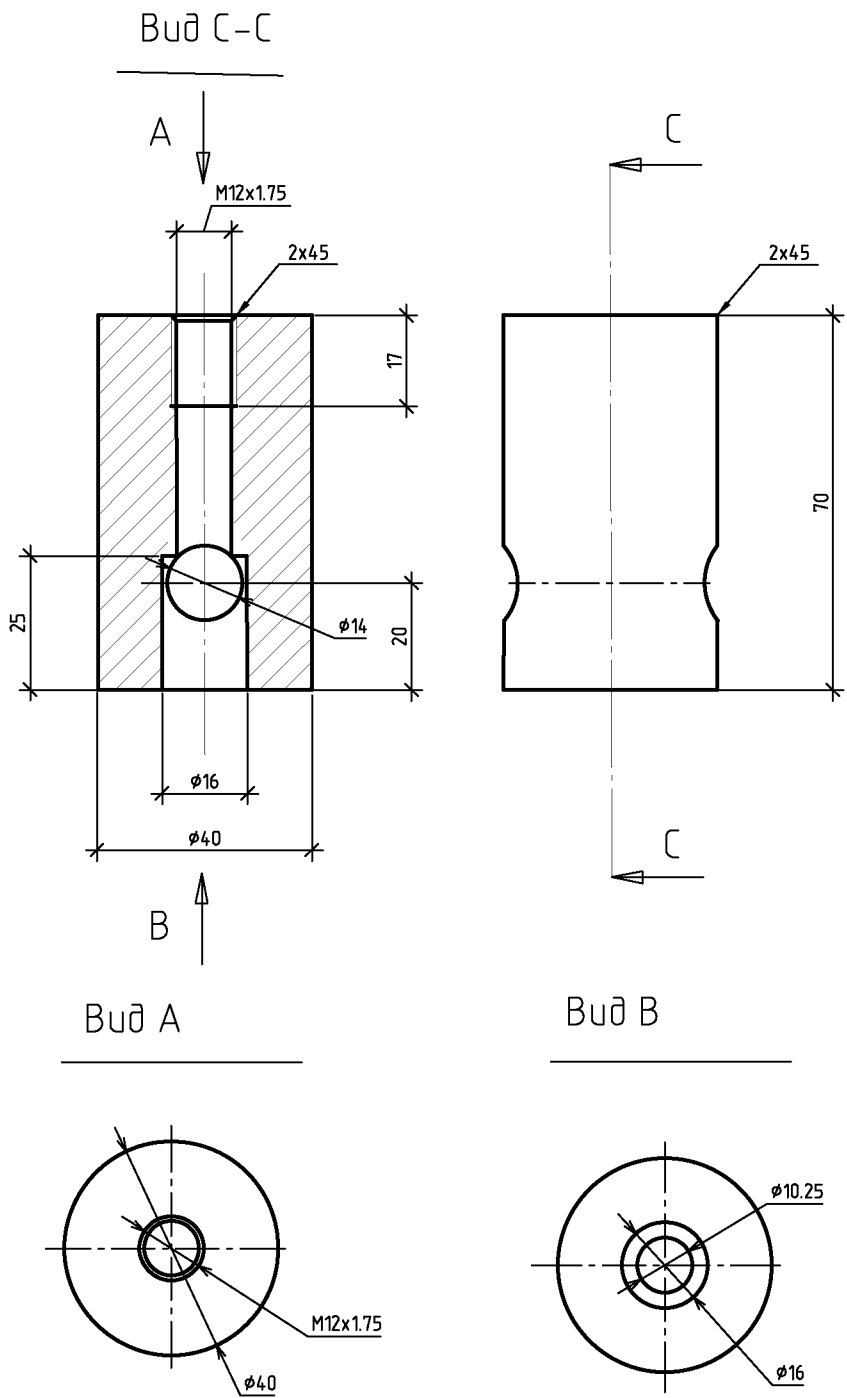
2 шт.

Инв. № подл.	Подп. и дата	Взам. инв. №	Согласовано		

Изм.	Кол. уч.	Лист	№ док.	Подп.	Дата

ВНИИГ		
Конус		Стадия
Конус Морзе №5		Лист
		Листов

Инв. № подл.	Подп. и дата	Взам. инв. №	Согласовано



2 шт.

Изм.	Кол. уч.	Лист	№ док.	Подп.	Дата	ВНИИГ			
						Оправка конуса	Стадия	Лист	Листов
						Сталь 40x - 2 шт.			