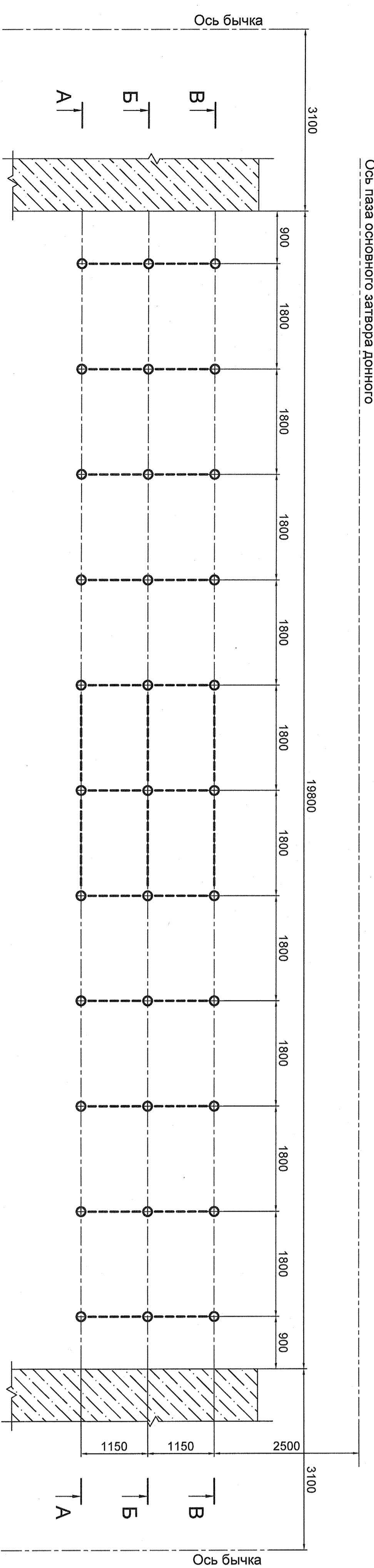
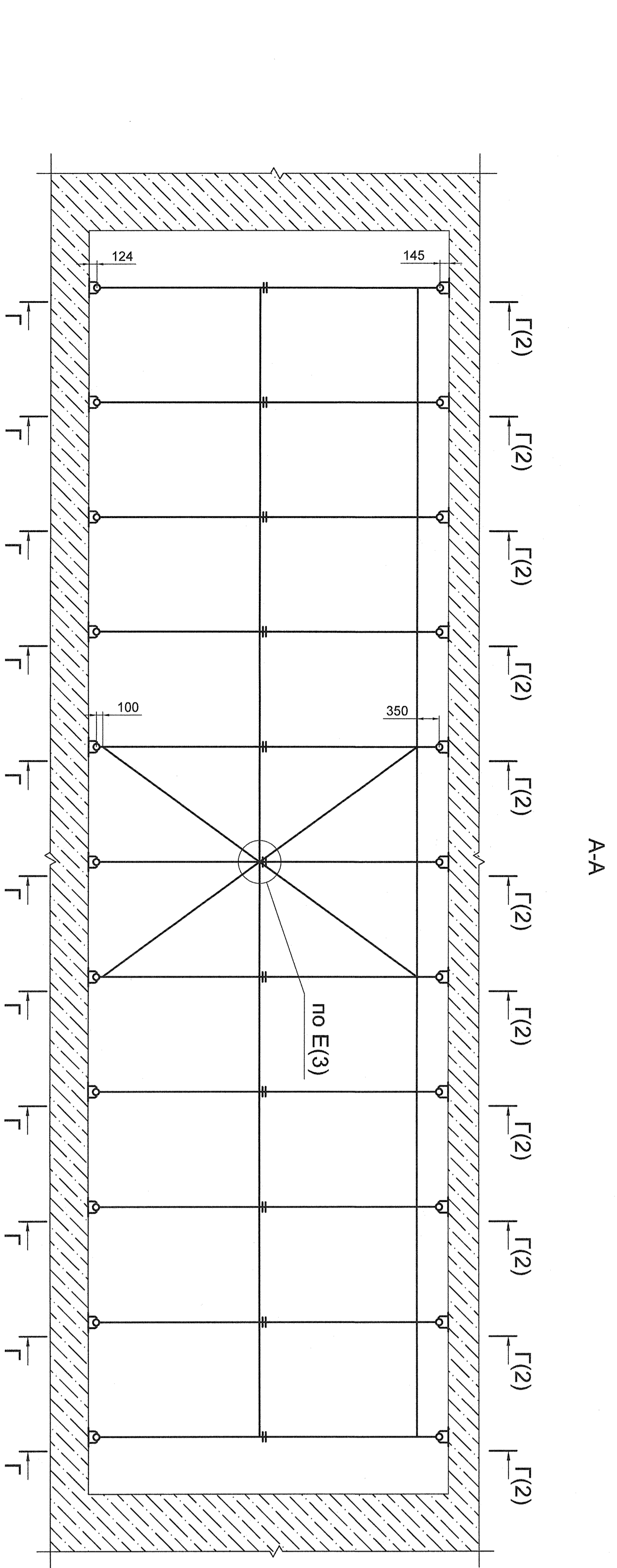
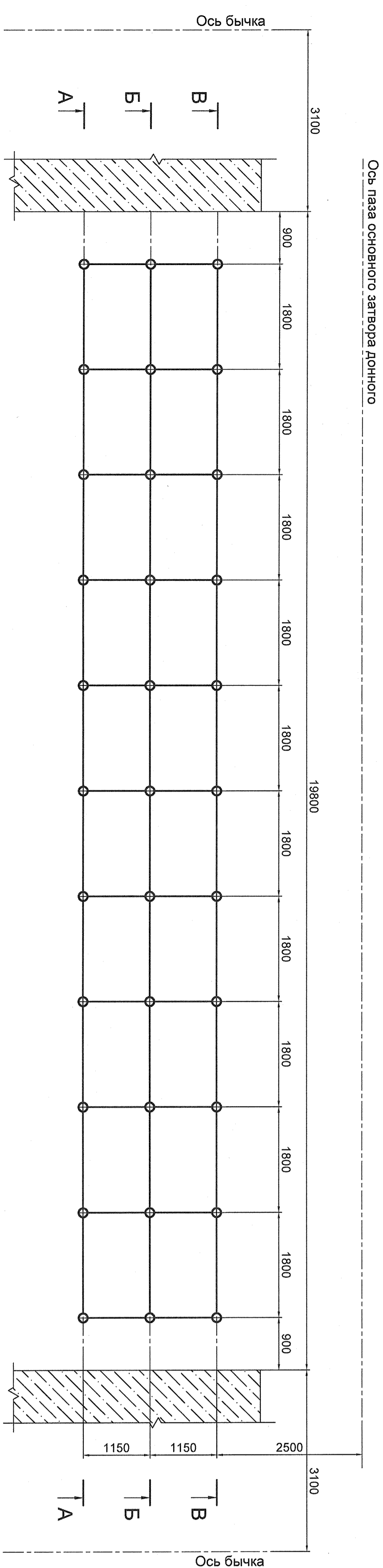


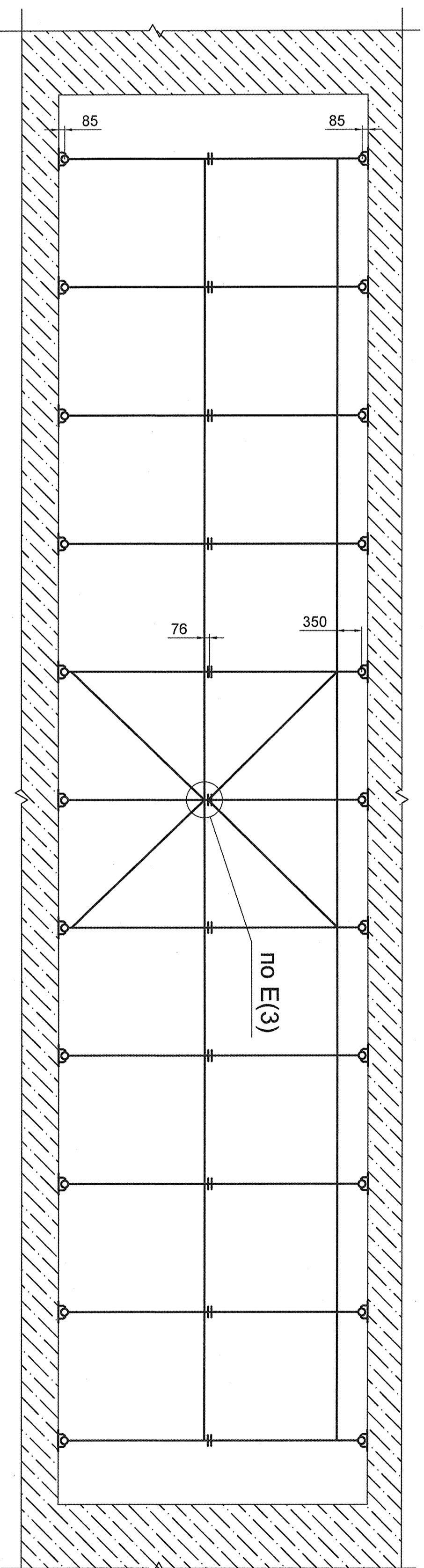
План стоек и вертикальных связей



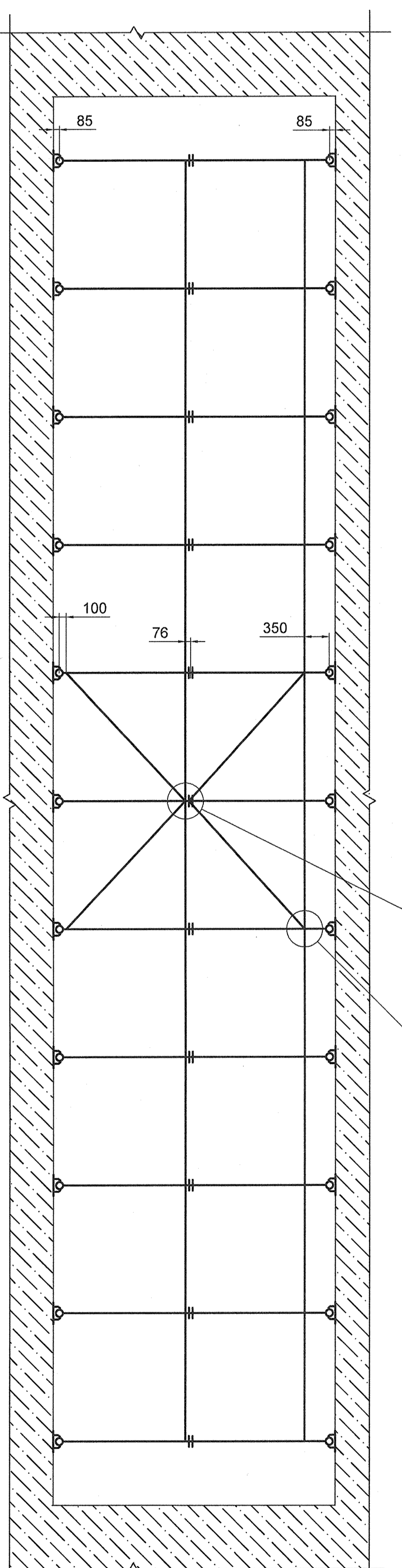
План горизонтальных связей



Б-Б



В-В



- Указания по монтажу
1. Установить химические анкера M24 НП-РЕ 100 под опоры Оп 1. После затвердевания рекомендуется провести выборочные испытания на вырыв и на срез (усилия регламентированы "НЛТИ")
 2. Установить опоры Оп 1. Оп 3.
 3. При неплотном прилегании к бетону, устанавливать раствор марки, не ниже М150.
 4. Момент затяжки анкеров M20 и M24 - 200 и н.м.
 5. Установить стойки Оп 1, Оп 2, установить связи. Выверять стойки по вертикали.
 6. Отклонение от вертикали для стоек должно быть не более 10 мм по всей высоте.
 7. После демонтажа старой забирной балки, установить обшивочный, верхний край обшивки приварить к выпускам арматуры
 8. Допускается изменять порядок монтажа, в зависимости от пожеланий монтажной организации.

СПЕЦИФИКАЦИЯ ОБЛИЦОВКИ

Мат.л	Обозначение	Наименование	Кол. ед.	Масса Примеч.
1	С345	Облицовка (L=20 м), Лист 12 ГОСТ 19903-2015		12300 кг
Стандартные изделия				
1		Болт М20х70 5.8	88	17 кг
2		Гайка М20 5	88	6.3 кг
3		Шайба 20	176	3 кг
4		Болт М24х70 5.8	44	11 кг
5		Гайка М24 5	44	5.4 кг
6		Шайба 24	88	1.5 кг
Всего:				12350 кг

СПЕЦИФИКАЦИЯ ПОДДЕРЖИВАЮЩЕЙ КОНСТРУКЦИИ

Мат.л	Обозначение	Наименование	Кол. ед.	Масса Примеч.
1	C245	Труба 159х7 ГОСТ 8732-78		3760 кг
2	C245	Лобби = 143 м		650 кг
3	C245	Лист 16 ГОСТ 19903-2015		150 кг
4	C245	Круг 160 ГОСТ 2590-2006		1580 кг
Оп 1., Оп 6				
1	C245	Лист 20 ГОСТ 19903-2015		540 кг
2	C245	Лист 25 ГОСТ 19903-2015		560 кг
3	C245	Круг 140 ГОСТ 2590-2006		450 кг
4	C245	Круг 160 ГОСТ 2590-2006		680 кг
Связи				
1	C245	Труба 60х3.5 ГОСТ 8732-78		930 кг
2	C245	Лобби = 191 м		200 кг
		Круг 60 ГОСТ 2590-2006		
Винт стойки				
1	C345	Круг 110 ГОСТ 2590-2006		1760 кг
Стандартные изделия				
1	НЛТИ	Анкер-шпилька НСТ М20х215	176	160 кг
2	НЛТИ	Анкер-шпилька НП РЕ 100 М24 88		120 кг
3		Болт М16х50 5.8	264	30 кг
4		Гайка М16 5	10 кг	10 кг
5		Болт М20х50 5.8	320	64 кг
6		Гайка М20 5	320	23 кг
7		Шайба 20	176	3 кг
8		Гайка М24 5	160	20 кг
9		Гайка М24 5-L	160	20 кг
10		Гайка накатан М22.5	33	43 кг
11		Вилка М24 по DIN 1480	160	144 кг
12		Вилка М24-п по DIN 1480	160	144 кг
Всего:				12000 кг

1. Подготовка, монтаж и проверка по РД 54 02.024-2007.
2. Сварные швы по ГОСТ 14771-76 выполнять в защитном газе плавящимся электродом.
3. Зависимые от сварки детали и соединения по РД ТП-02-18.
4. Система защитных покрытий по Таблице 8.1.
5. Размеры могут быть, уточнены на следующих стадиях проектирования
5. * Размеры для справок.

Комплект	Объект	Адрес/Ферр-конструкция	Кол.	Примеч.
1968.03-20-31-000 ЭП	Ремонтная Угличской ГЭС	Водоопусная линия №1	С3	1

Изм. №	Подл. и дата	Взам. инв. №	Изм. № дубл.	Подл. и дата
1	27.04			
2	27.04			
3	27.04			

Изм. №	Подл. и дата	Взам. инв. №	Изм. № дубл.	Подл. и дата
1	27.04			
2	27.04			
3	27.04			

Изм. №	Подл. и дата	Взам. инв. №	Изм. № дубл.	Подл. и дата
1	27.04			
2	27.04			
3	27.04			

Изм. №	Подл. и дата	Взам. инв. №	Изм. № дубл.	Подл. и дата
1	27.04			
2	27.04			
3	27.04			

Изм. №	Подл. и дата	Взам. инв. №	Изм. № дубл.	Подл. и дата
1	27.04			
2	27.04			
3	27.04			

Изм. №	Подл. и дата	Взам. инв. №	Изм. № дубл.	Подл. и дата
1	27.04			
2	27.04			
3	27.04			

Изм. №	Подл. и дата	Взам. инв. №	Изм. № дубл.	Подл. и дата
1	27.04			
2	27.04			
3	27.04			

Изм. №	Подл. и дата	Взам. инв. №	Изм. № дубл.	Подл. и дата
1	27.04			
2	27.04			
3	27.04			

Изм. №	Подл. и дата	Взам. инв. №	Изм. № дубл.	Подл. и дата
1	27.04			
2	27.04			
3	27.04			

Изм. №	Подл. и дата	Взам. инв. №	Изм. № дубл.	Подл. и дата
1	27.04			
2	27.04			
3	27.04			

Изм. №	Подл. и дата	Взам. инв. №	Изм. № дубл.	Подл. и дата
1	27.04			
2	27.04			
3	27.04			

Изм. №	Подл. и дата	Взам. инв. №	Изм. № дубл.	Подл. и дата
1	27.04			
2	27.04			
3	27.04			

Изм. №	Подл. и дата	Взам. инв. №	Изм. № дубл.	Подл. и дата
1	27.04			
2	27.04			
3	27.04			

Изм. №	Подл. и дата	Взам. инв. №	Изм. № дубл.	Подл. и дата
1	27.04			
2	27.04			
3	27.04			

Изм. №	Подл. и дата	Взам. инв. №	Изм. № дубл.	Подл. и дата
1	27.04			
2	27.04			
3	27.04			

Изм. №	Подл. и дата	Взам. инв. №	Изм. № дубл.	Подл. и дата
1	27.04			
2	27.04			
3	27.04			

Изм. №	Подл. и дата	Взам. инв. №	Изм. № дубл.	Подл. и дата
1	27.04			
2	27.04			
3	27.04			

Изм. №	Подл. и дата	Взам. инв. №	Изм. № дубл.	Подл. и дата
1	27.04			
2	27.04			
3	27.04			

Изм. №	Подл. и дата	Взам. инв. №	Изм. № дубл.	Подл. и дата
1	27.04			
2	27.04			
3	27.04			

Изм. №	Подл. и дата	Взам. инв. №	Изм. № дубл.	Подл. и дата
1	27.04			
2	27.04			
3	27.04			

Изм. №	Подл. и дата	Взам. инв. №	Изм. № дубл.	Подл. и дата
1	27.04			
2	27.04			
3	27.04			

Изм. №	Подл. и дата	Взам. инв. №	Изм. № дубл.	Подл. и дата
1	27.04			
2	27.04			
3	27.04			

Изм. №	Подл. и дата	Взам. инв. №	Изм. № дубл.	Подл. и дата
1	27.04			
2	27.04			
3	27.04			

Изм. №	Подл. и дата	Взам. инв. №	Изм. № дубл.	Подл. и дата
1	27.04			
2	27.04			
3	27.04			

Изм. №	Подл. и дата	Взам. инв. №	Изм. № дубл.	Подл. и дата
1	27.04			
2	27.04			
3	27.04			

Изм. №	Подл. и дата	Взам. инв. №	Изм. № дубл.	Подл. и дата
1	27.04			
2	27.04			
3	27.04			

Изм. №	Подл. и дата	Взам. инв. №	Изм. № дубл.	Подл. и дата
1	27.04			
2	27.04			
3	27.04			

Изм. №	Подл. и дата	Взам. инв. №	Изм. № дубл.	Подл. и дата
1	27.04			
2	27.04			
3	27.04			

Изм. №	Подл. и дата	Взам. инв. №	Изм. № дубл.	Подл. и дата
1	27.04			
2	27.04			
3	27.04			

Изм. №	Подл. и дата	Взам. инв. №	Изм. № дубл.	Подл. и дата
1	27.04			
2	27.04			
3	27.04			

Изм. №	Подл. и дата	Взам. инв. №	Изм. № дубл.	Подл. и дата
1	27.04			
2	27.04			
3	27.04			

Изм. №	Подл. и дата	Взам. инв. №	Изм. № дубл.	Подл. и дата
1	27.04			
2	27.04			
3	27.04			

Изм. №	Подл. и дата	Взам. инв. №	Изм. № дубл.	Подл. и дата
1	27.04			
2	27.04			
3	27.04			

Изм. №	Подл. и дата	Взам. инв. №	Изм. № дубл.	Подл. и дата
1	27.04			
2	27.04			
3	27.04			

Изм. №	Подл. и дата	Взам. инв. №	Изм. № дубл.	Подл. и дата
1	27.04			
2	27.04			
3	27.04			

Изм. №	Подл. и дата	Взам. инв. №	Изм. № дубл.	Подл. и дата
1	27.04			
2	27.04			
3	27.04			

||
||
||