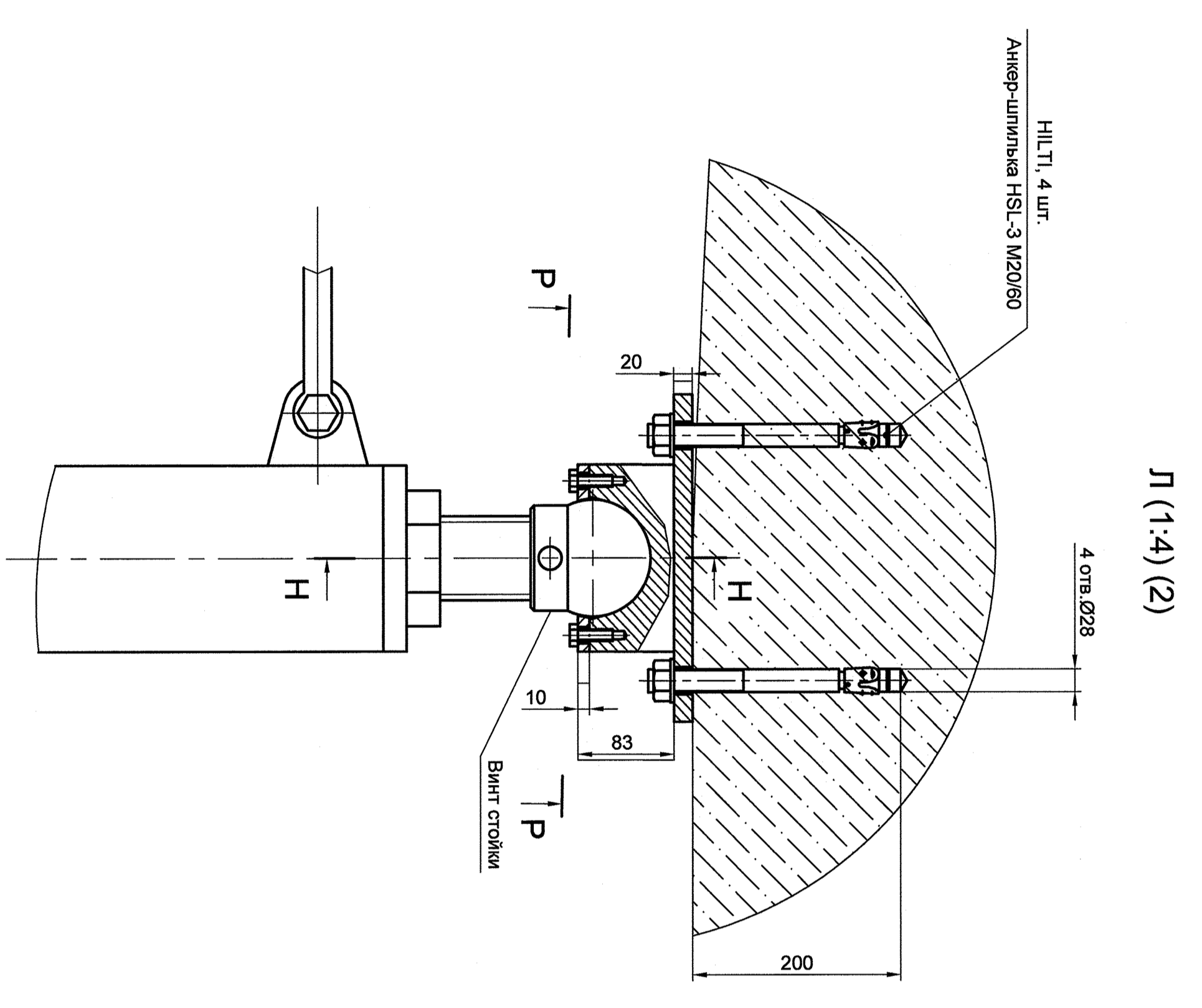
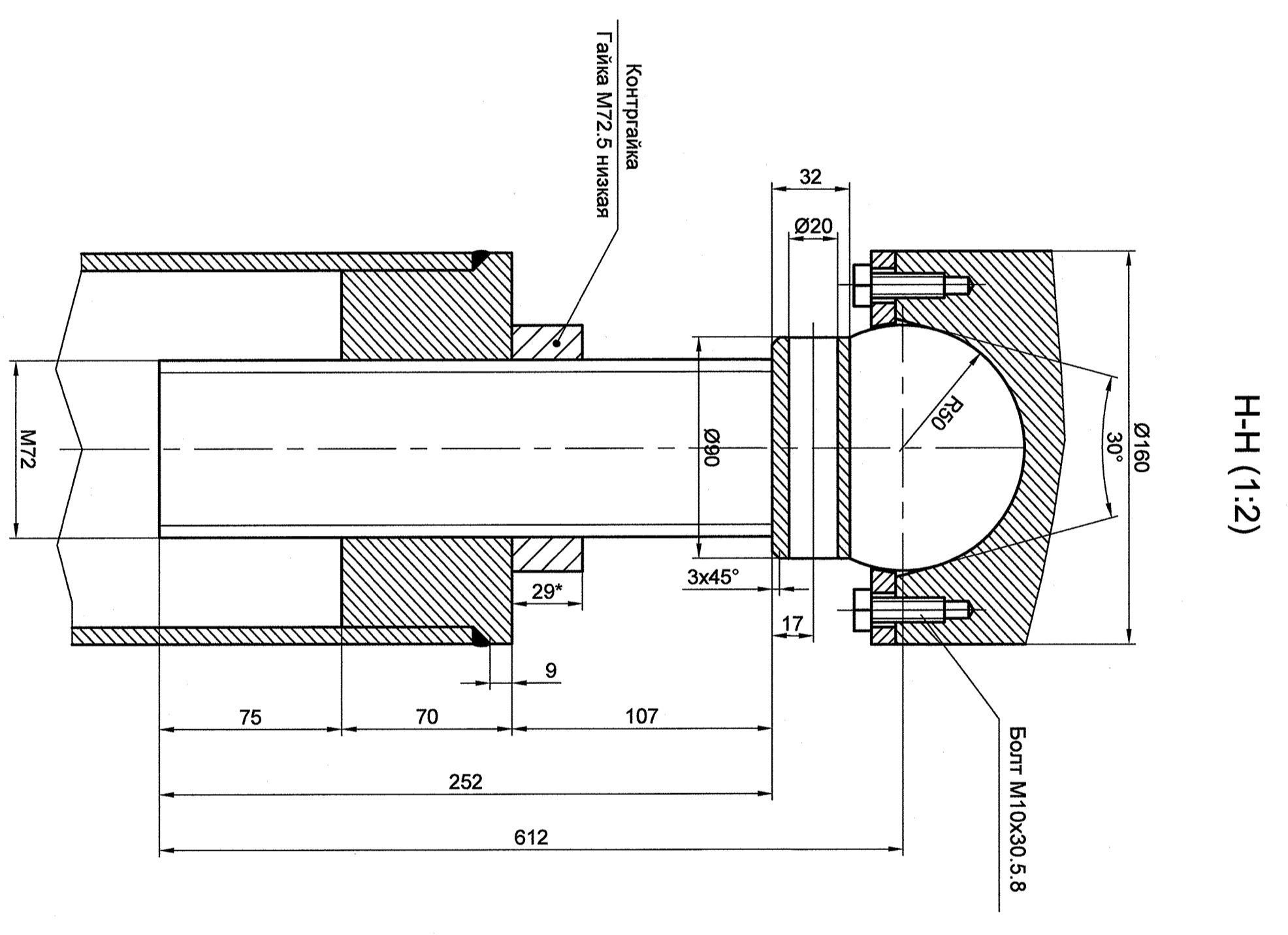


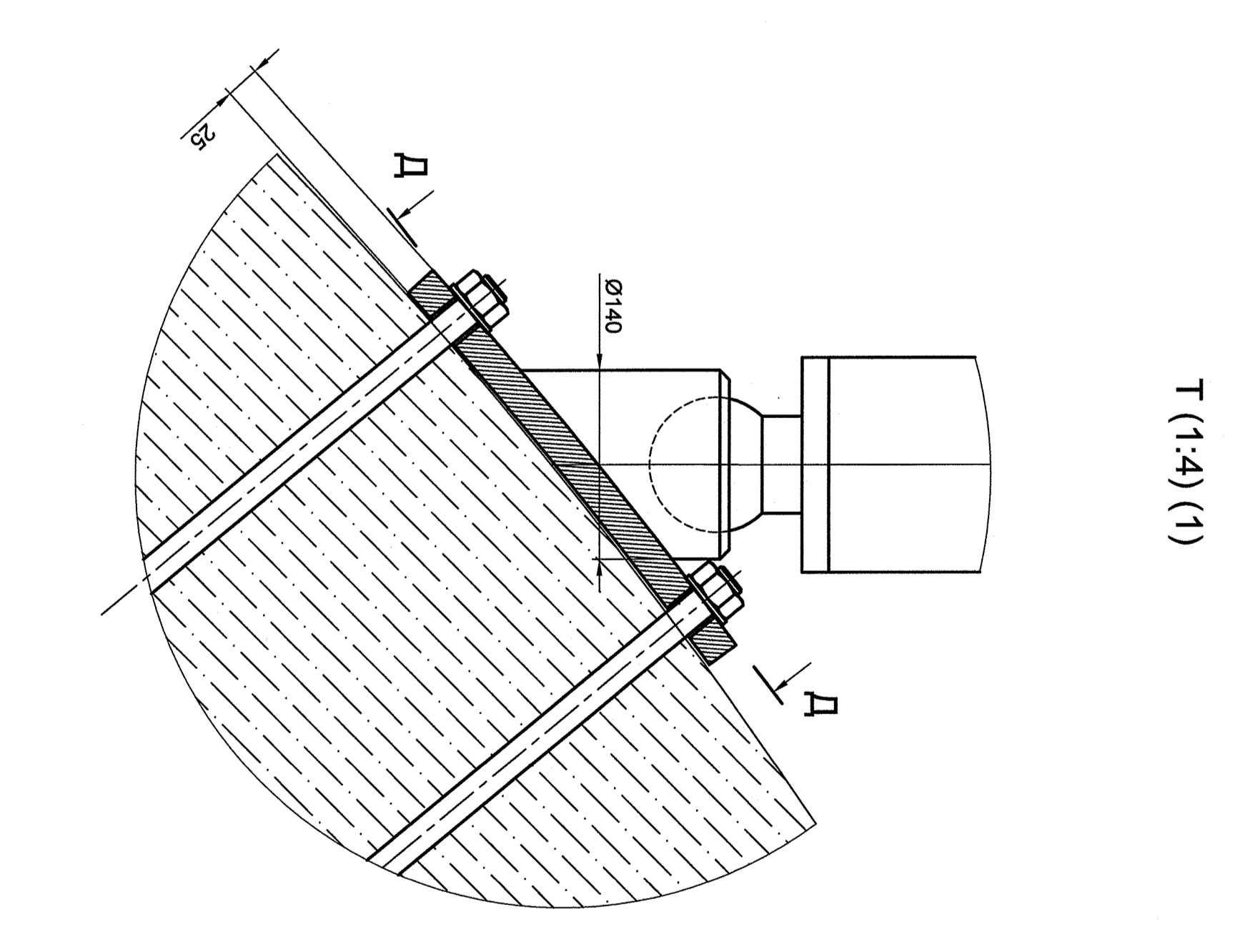
E (1:4) (1)



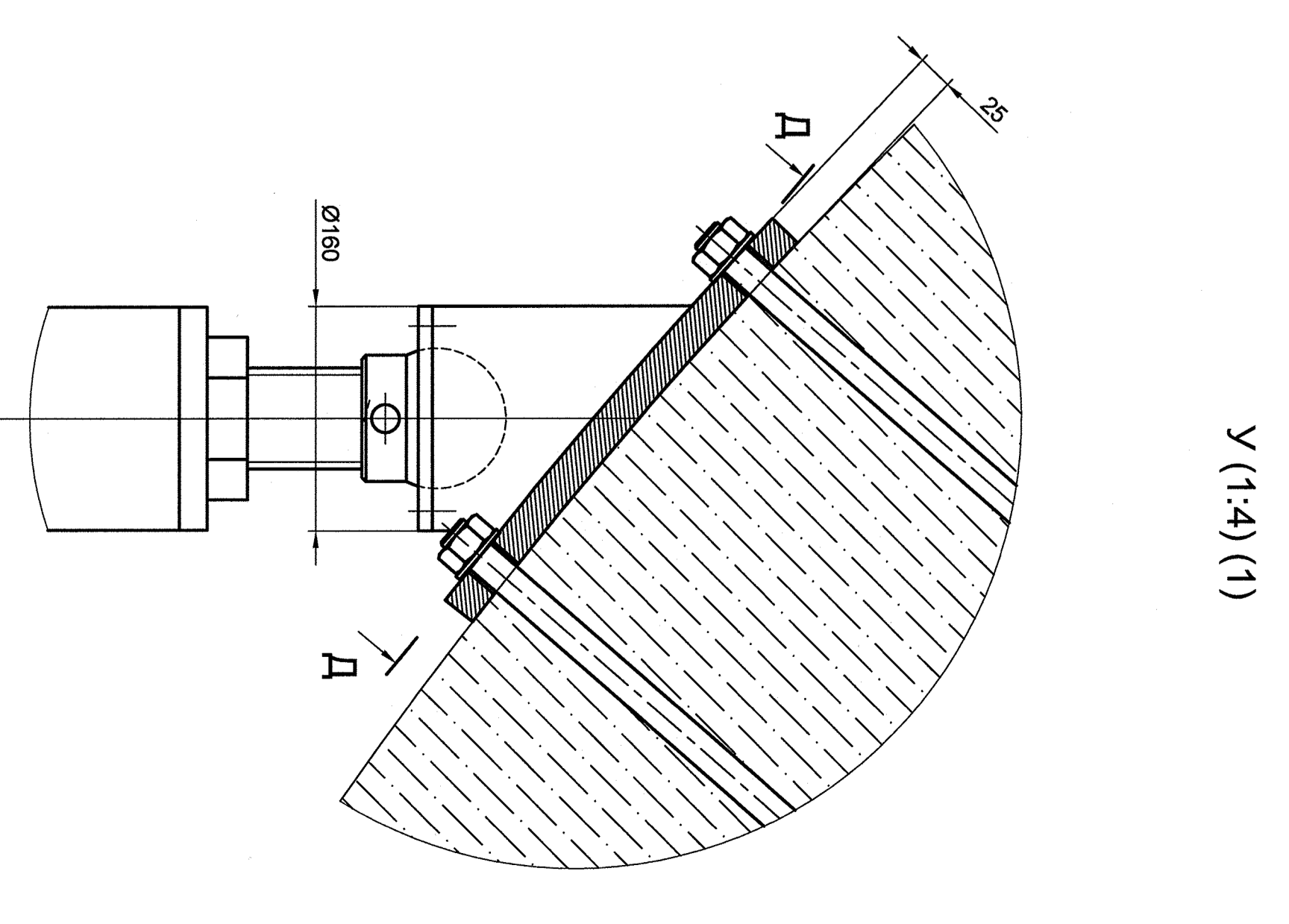
Л (1:4) (2)



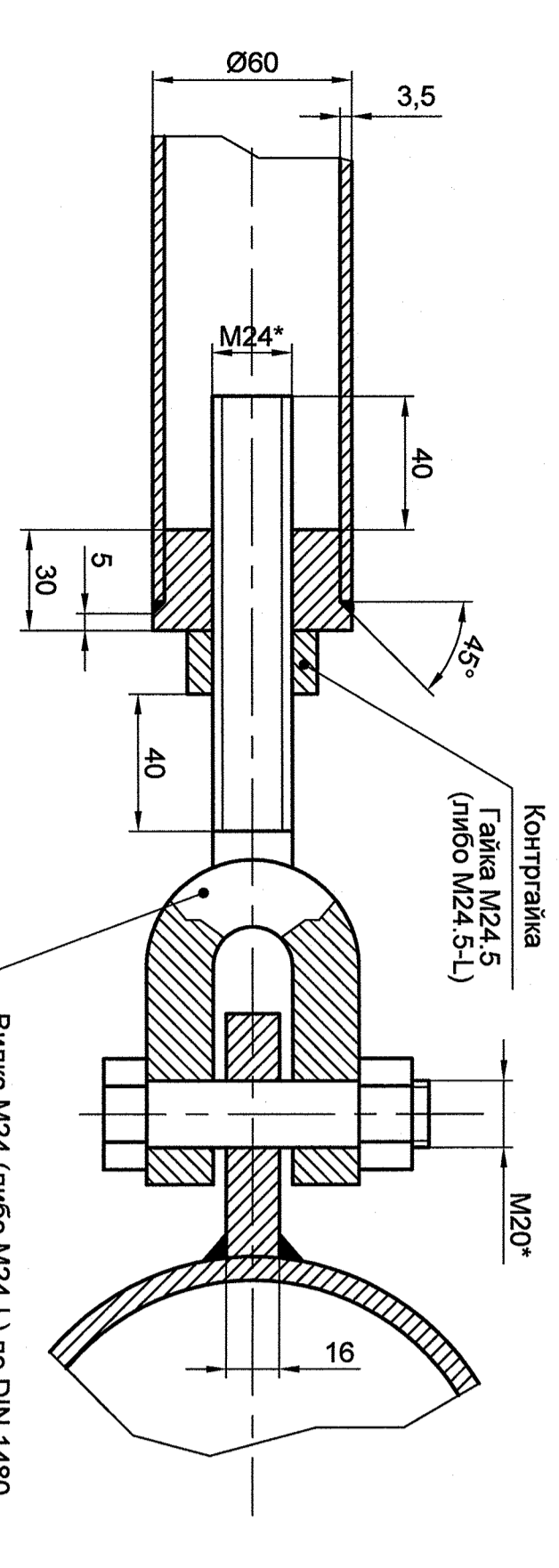
H-H (1:2)



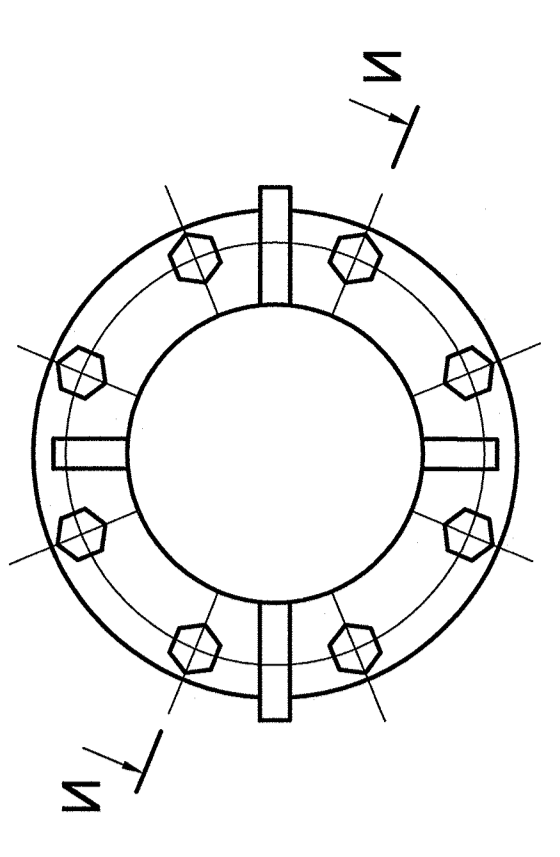
T (1:4) (1)



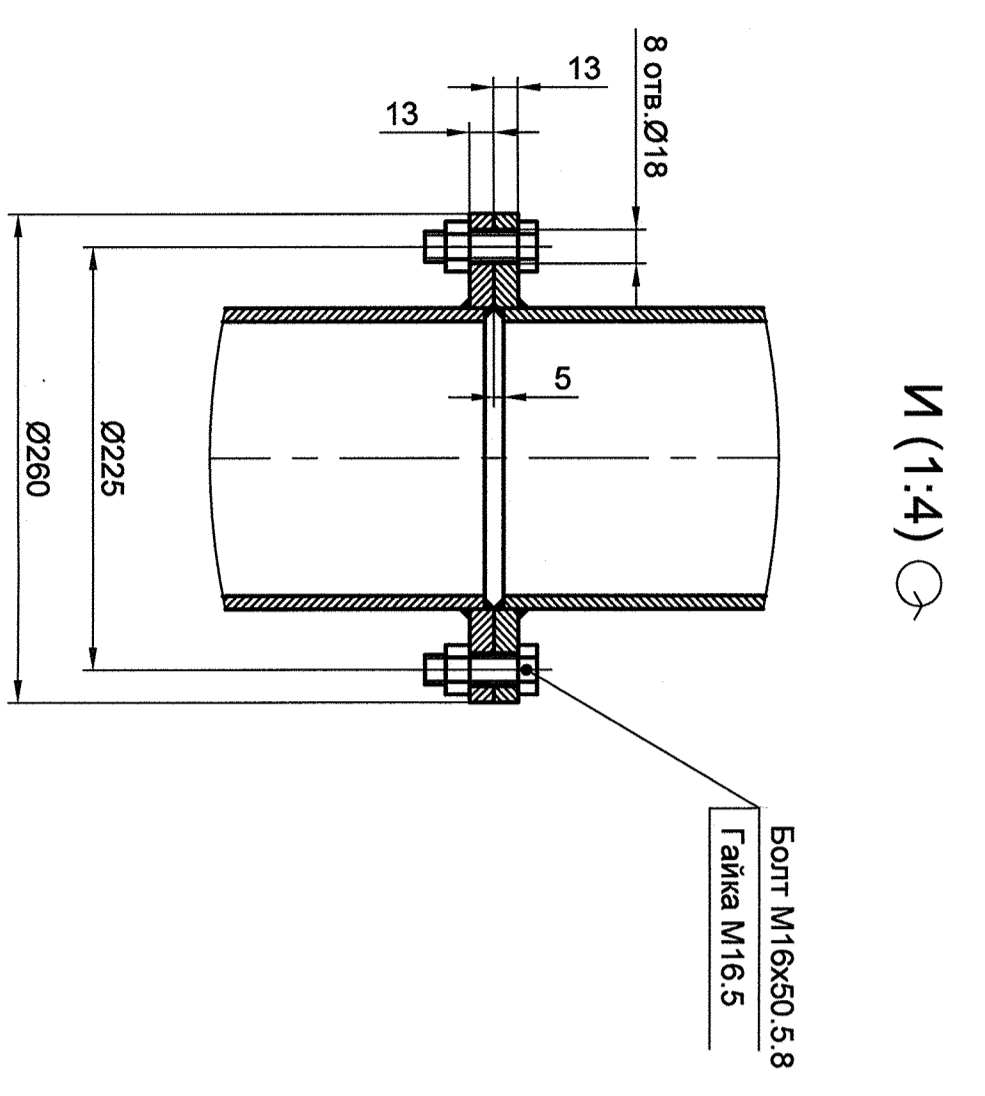
Y (1:4) (1)



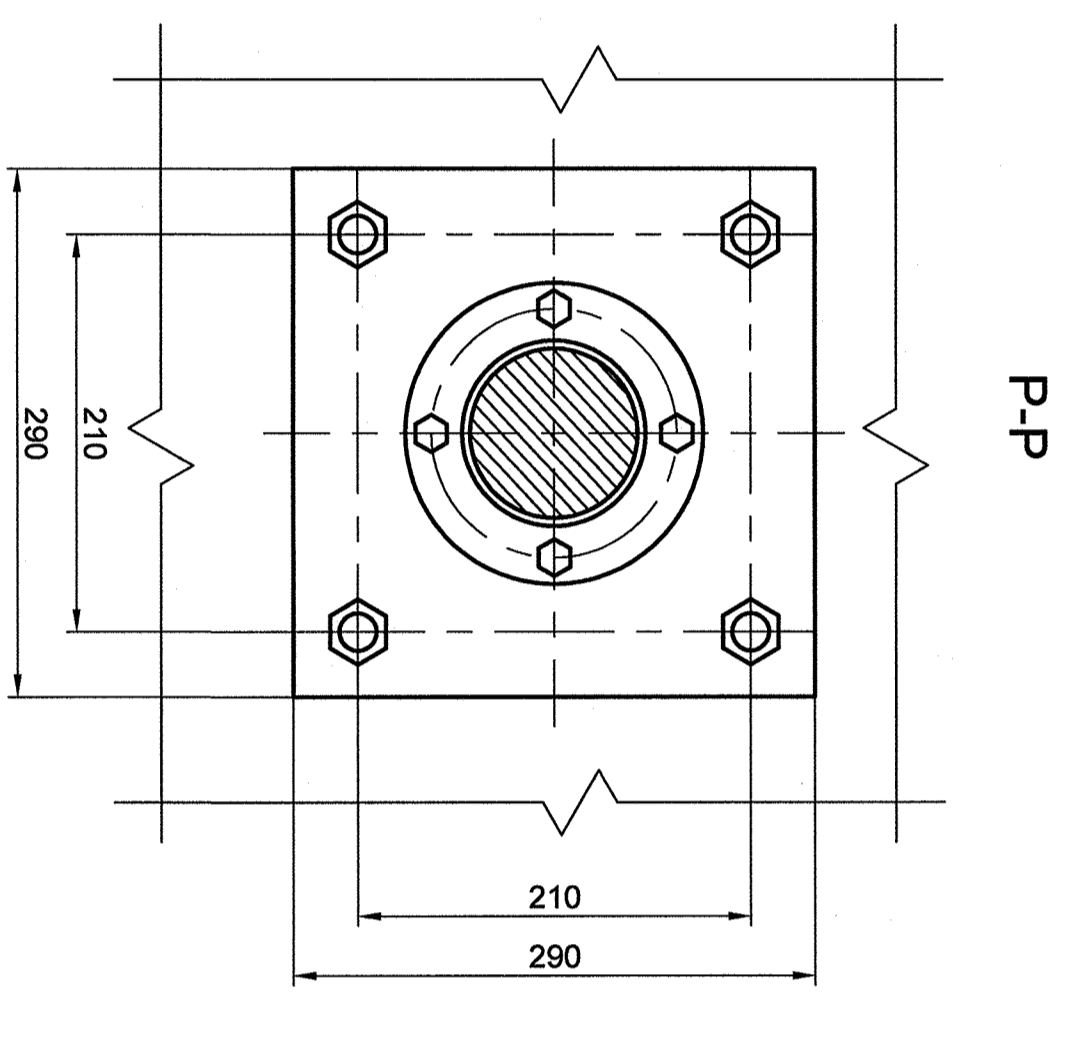
K-K (1:2)



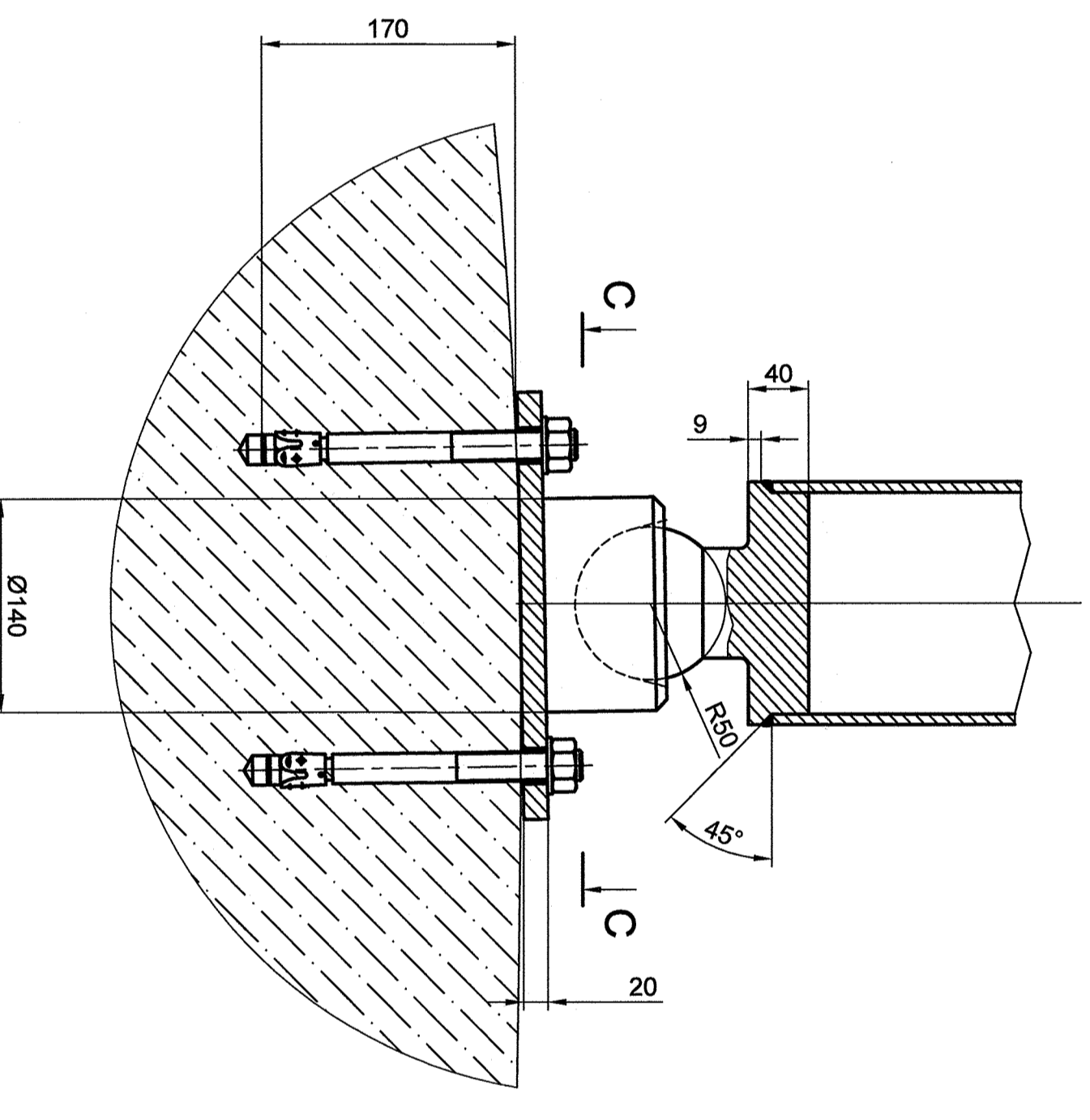
Ж-Ж



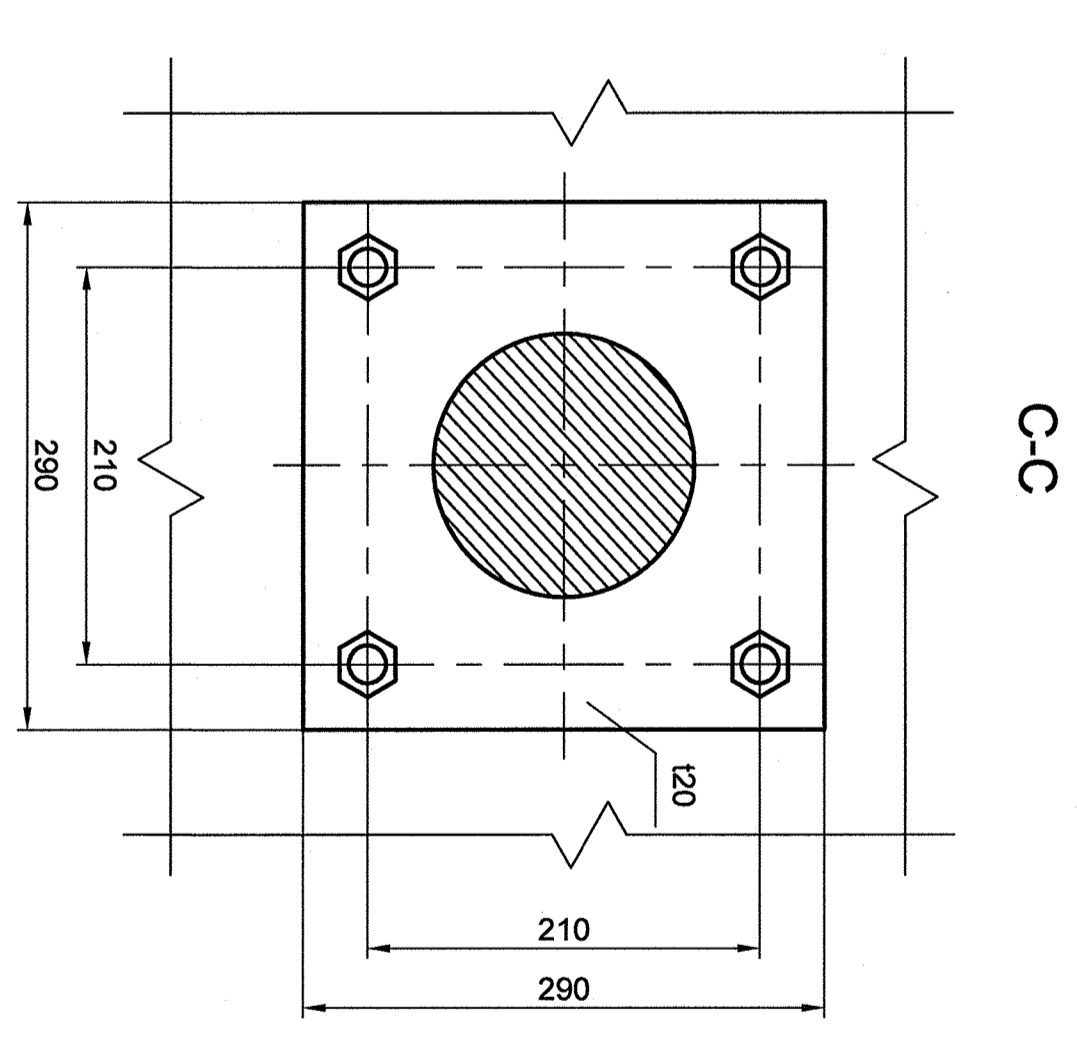
И (1:4)



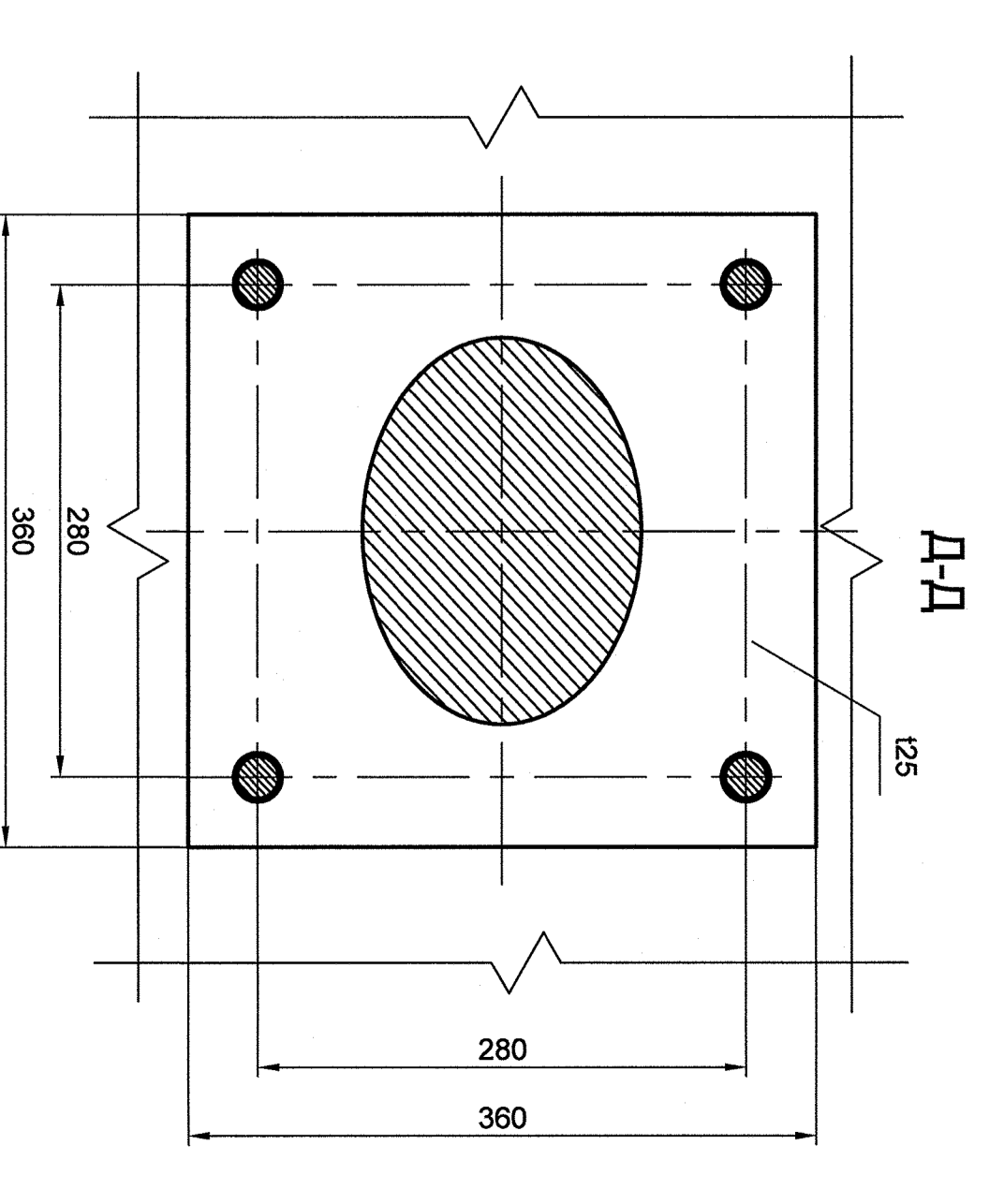
P-P



П (1:4) (2)



C-C



D-D

Ив. № подл.	Подп. и дата	Взам. инв. №	Ив. № дубл.	Подп. и дата