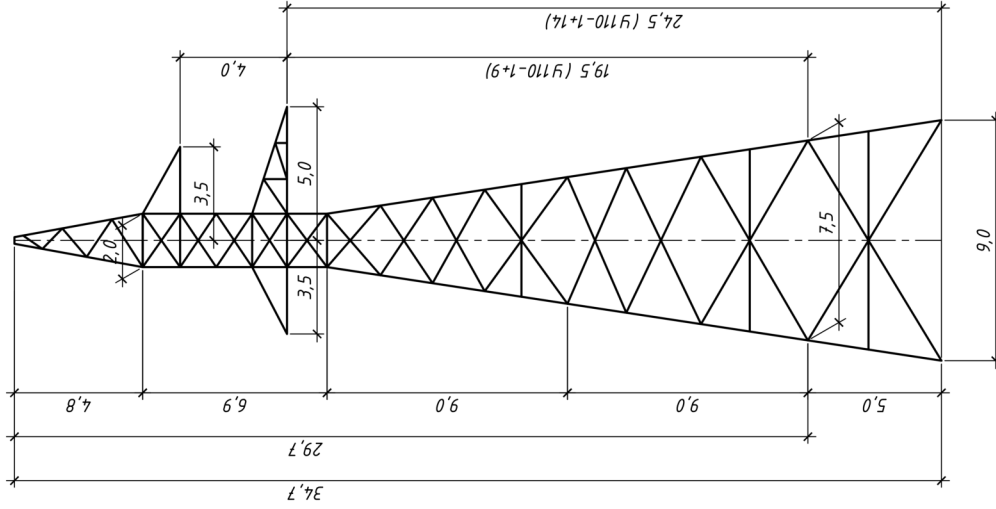


Опоры У110-1+9, У110-1+14  
Общий вид



Опора У110-1+5  
Общий вид

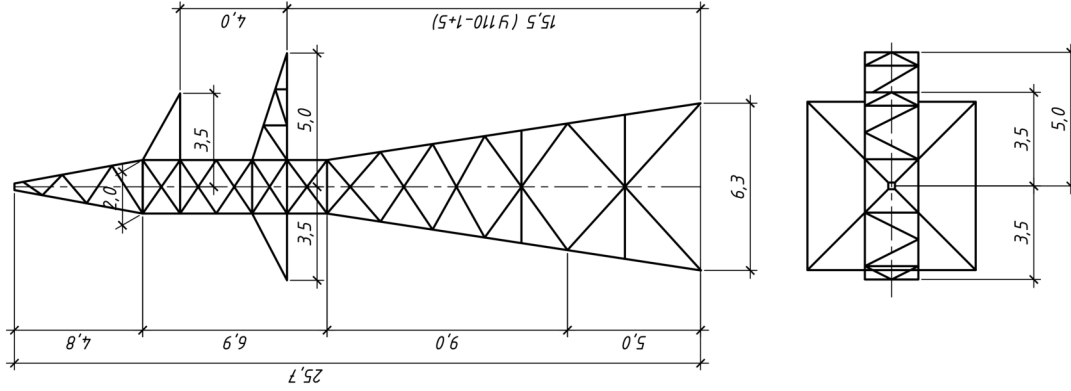
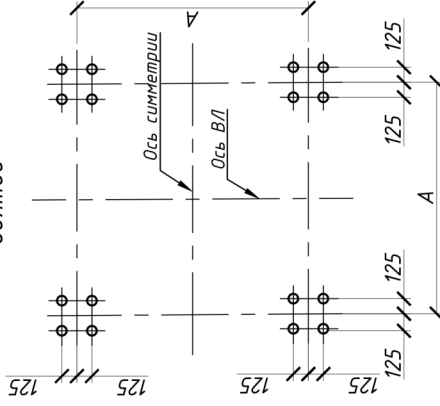


Схема расположения анкерных болтов



| Наименование чертежей  | Шифр опоры      |                        |
|------------------------|-----------------|------------------------|
|                        | У110-1+5        | У110-1+9 / У110-1+14   |
| Монтажная схема        | 3078мм-т10-125а |                        |
| Нижняя секция У11      | 3078мм-т10-61а  |                        |
| Верхняя секция У12     | 3078мм-т10-62а  |                        |
| Тросостойка У13        | 3078мм-т10-63а  |                        |
| Траверса У16, L=5.0 м  | 3078мм-т10-66а  |                        |
| Траверса У17, L=3.5 м  | 3078мм-т10-67а  |                        |
| Подставка Р3, H=5.0 м  | 5736мм-т3-3а    | -                      |
| Подставка С10, H=9.0 м | -               | 3079мм-т4-15<br>а, 16а |
| Подставка С11, H=5.0 м | -               | 3079мм-т4-19<br>а      |

|  |  |          |           |
|--|--|----------|-----------|
| Шифр опоры                             | У110-1+5                               | У110-1+9 | У110-1+14 |
| База опоры А, мм                       | 6300                                   | 7500     | 9000      |
| Вес опоры с цинком (в т.ч. метизы), кг | 6980                                   | 8544     | 11740     |
| Характеристики                         | Район по эксплуатации<br>-30 < t < +40 |          |           |
| Тип опоры                              | Анкерно-угловая опора                  |          |           |
| Целность                               | Одноцелная                             |          |           |
| Район по гололеду                      | I-IV                                   |          |           |
| Ветровой район                         | III                                    |          |           |
| Скоростной напор ветра                 | 650 кПа                                |          |           |
| Марка стали                            | С245                                   |          |           |
| Болты                                  | класс прочности 5,6                    |          |           |

| 23-1303-332-КС   |              |          |             |
|--|--------------|----------|-------------|
| Реконструкция ВЛ 110 кВ западная - Шахта 7 с заменой провода в рамках инвестиционного проекта (L_25-ПЭС-1677М) |              |          |             |
| Изм.   | Кол.уч.      | Лист     | № Док       |
| Разраб   | Рябыкина     | 12.24    | 12.24       |
| Нач. отд.  | Таратенко    | 12.24    | 12.24       |
| Н. контр.  | Моларина     | 12.24    | 12.24       |
| Изд.№ подл.  | Подп. и дата | Взам.И/Н | Изд.№ подл. |
|  |              |          |             |
| Модернизация опор и фундаментов. Конструктивные решения  |              | Лист     | Листов      |
| Проектируемые опоры У110-1+5, У110-1+9, У110-1+14. Общий вид   |              | Р        | 3           |



Опора П110-3  
Общий вид

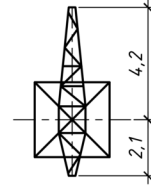
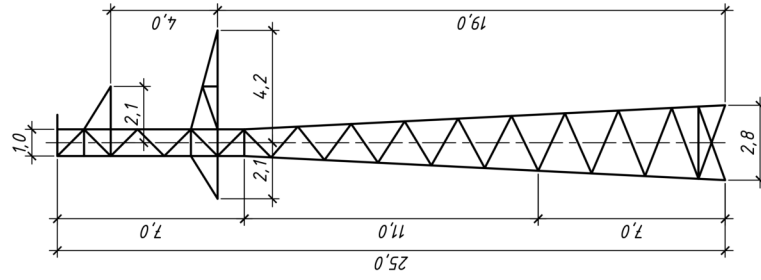
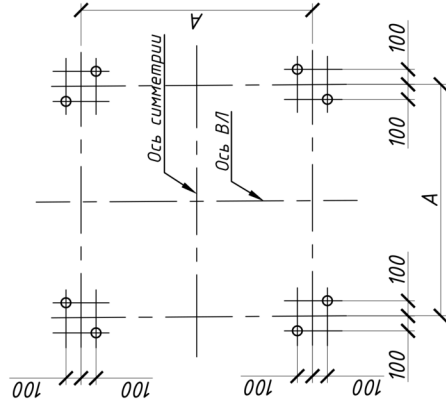


Схема расположения анкерных болтов



|                       |            |
|-----------------------|------------|
| Наименование чертежей | Шифр опоры |
| Монтажная схема       | П110-3     |
| Нижняя секция П13     | 3078мм-13а |
| Средняя секция П17    | 3078мм-13а |
| Верхняя секция П23    | 3078мм-17а |
| Траверса П29, L=4.2 м | 3078мм-23а |
| Траверса П31, L=2.1 м | 3078мм-29а |
|                       | 3078мм-31а |

|  |  |
|--|--|
| Шифр опоры                             | П110-3                                 |
| База опоры А, мм                       | 2800                                   |
| Вес опоры с цинком(в т.ч. меллизы), кг | 2558                                   |
| Характеристики                         | Район по эксплуатации<br>-30 < t < +40 |
| Тип опоры                              | Промежуточная опора                    |
| Целность                               | Одноцепная                             |
| Район по гололеду                      | I-IV                                   |
| Ветровой район                         | III                                    |
| Скоростной напор ветра                 | 650 кПа                                |
| Марка стали                            | С245                                   |
| Болты                                  | класс прочности 5,6                    |

|  |           |         |        |
|--|-----------|---------|--------|
| <b>23-1303-332-КС</b>  |           |         |        |
| Реконструкция ВЛ 110 кВ западная - Шахта 7 с заменой провода в рамках инвестиционного проекта (L_25-ПЭС-1677М) |           |         |        |
| Изм.   | Колуч.    | Лист    | № Док  |
| Разраб   | Рябыкина  | Подпись | Дата   |
| Нач. отд.  | Таратенко | 12.24   | 12.24  |
| Н. контр.  | Моторина  | 12.24   | 12.24  |
| Модернизация опор и фундаментов. Конструктивные решения  |           | Стация  | Листов |
|  |           | Р       | 4      |
| Проектируемые опоры П110-3. Общий вид  |           |         |        |

