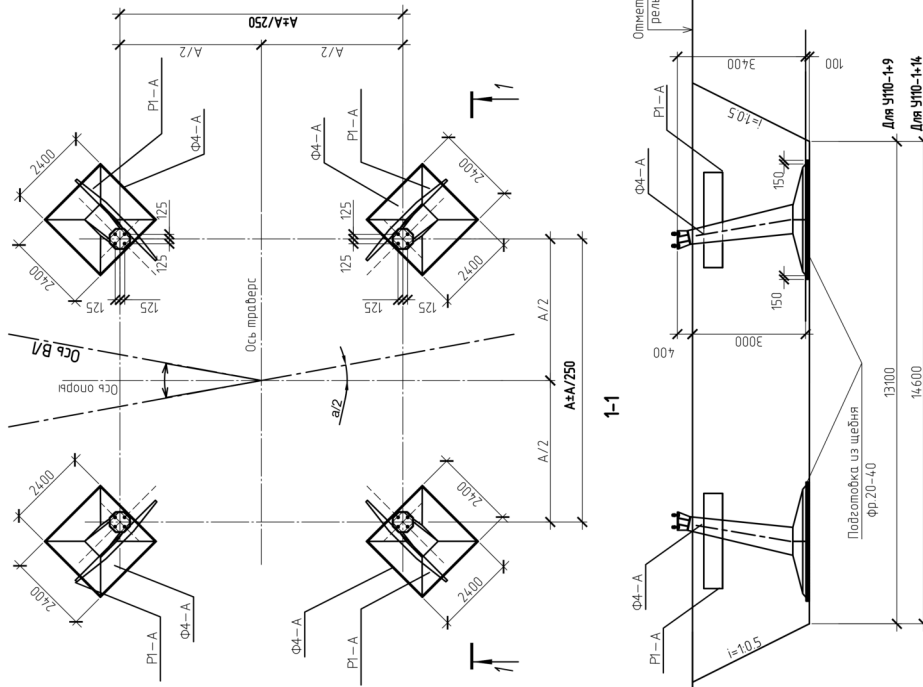


Установочный чертеж фундаментов для анкерно-угловых опор  
№№ 4, 7, 12, 13, 20, 21



Ведомость фундаментов

№ опоры	Тип опоры	Количество опор	Заглубление (м)	База опор, А (м)	α °	Выбираемые фундаменты №3, №4			Сжимаемые фундаменты №1, №2			Котлован, м3		Гидроизоляция, м2
						Фундаменты			Фундаменты			Выемка	Засыпка	
						Шифр	Кол-во	Размеры ахб, мм	Шифр	Кол-во	Размеры ахб, мм			
Уз.оп.														
№4		5		7500x7500	8 °	Ф4-А	2	2400x2400	Ф4-А	2	2400x2400	667,81	656,09	74,5
№7	У110-1+9	3			4 °	Р1-А	2	L=3000	Р1-А	2	L=3000			
№12					14 °									
№13					0 °									
№20					0 °									
Уз.оп.		1		9000x9000		Ф4-А	2	2400x2400	Ф4-А	2	2400x2400	811,03	799,31	74,5
№21	У110-1+14	3			0 °	Р1-А	2	L=3000	Р1-А	2	L=3000			

1. Общие указания см. лист 1.
2. Установка фундаментов должна производиться в сухом котловане по заданным размерам с отклонением от них не более указанных на чертеже. В первую очередь производится установка фундаментов, исходя из привязки подожников, затем, перед обратной засыпкой производится выверка фундаментов, исходя из привязки их оголовок.
3. Не допускается замачивание котлована.
4. После установки и выверки фундаментов производится обратная засыпка котлованов 25-30 см с щепательным уплотнением каждого слоя до объема веса 1,65 т/м³ и контролем влажности грунта. Грунт засыпки должен удовлетворять требованиям СП 45:13330.2012 раздел 7.
5. Все работы, связанные с устройством фундаментов (рытье котлована, установка фундаментов, обратная засыпка и т.д.) должны производиться в строгом соответствии с указаниями СП 45:13330.2012 "Земляные сооружения, основания и фундаменты" и настоящего чертежа.

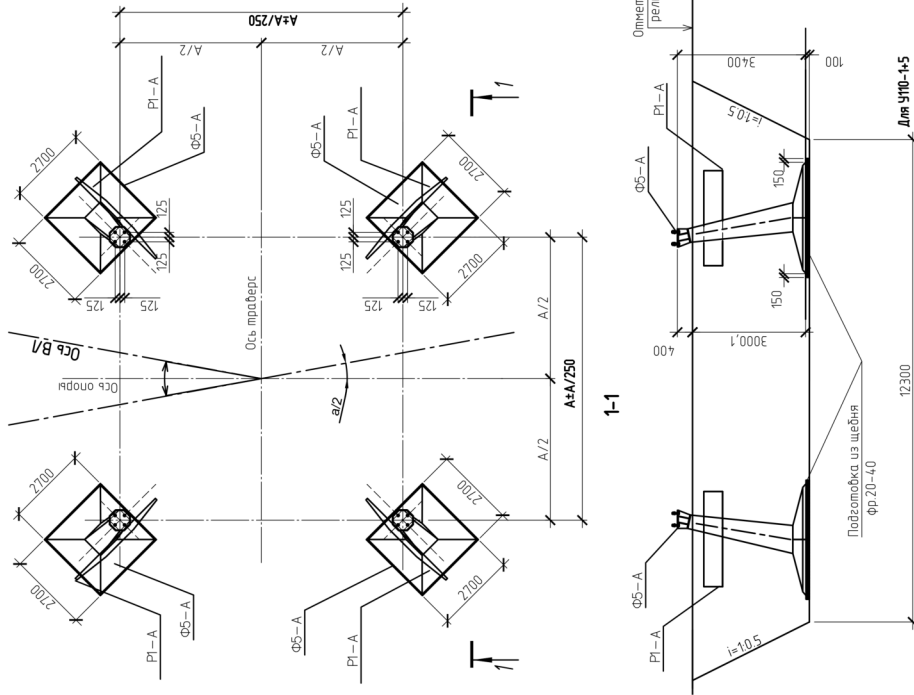
Спецификация элементов и материалов из расчета на 1 опору

Марка	Обозначение	Наименование	Кол.	Масса ед. кг	Примеч.
		Сборочные единицы			
1	с. 3.407-115 в.2 КЖ7	Фундамент Ф4-А	4	5000.0	2.0 м³
2	с. 3.407-115 в.5 КЖ13	Ригель Р1-А	4	500.0	0.2 м³
3	с. 3.407-115 в.5 КЖ36	Деталь Д-12	8	5.0	
4	с. 3.407-115 в.5 КЖ36	Деталь Д-13	4	11.0	
		Материалы			
	ГОСТ 8267-93	Щебень М800, фр.20-40	2,92		м³

Изм.		Кол.уч.	Лист	№ Док	Подпись	Дата
Разраб		Бучко		12.24		
Провер.		Рябинина		12.24		
Нач. отд.		Таратенко		12.24		
Н. контр.		Матарина		12.24		
<b>23-1303-332-КС</b>						
Реконструкция ВЛ 110 кВ Западная - Шахта 7 с заменой провода в рамках инвестиционного проекта (L 25-ПЭС-1677М)						
Модернизация опор и фундаментов. Конструктивные решения			Стadia	Лист	Листов	
			Р	5		
Установочный чертеж фундаментов для анкерно-угловых опор №№ 4, 7, 12, 13, 20, 21						



Установочный чертеж фундаментов для анкерно-угловых опор  
№8, 9



Ведомость фундаментов

№ опоры	Тип опоры	Количество опор	Заглубление (м)	База опор, А (м)	α °	Выбираемые фундаменты №3, №4			Сжимаемые фундаменты №1, №2			Котлован, м³	Гидро-изоляция, м²		
						Фундаменты			Фундаменты					Выемка	Засыпка
						Шифр	Кол-во	Размеры ахб, мм	Шифр	Кол-во	Размеры ахб, мм				
Уз. оп.						Ф5-А	2	2700х2700	Ф5-А	2	2700х2700	597,13	74,5		
№8		2	3	6300х6300	78 °	Ф5-А	2	2700х2700	Ф5-А	2	2700х2700	582,73			
№9	У110-1+5	2	3	6300х6300	47 °	Р1-А	2	L=3000	Р1-А	2	L=3000				

- Общие указания см. лист 1.
- Установка фундаментов должна производиться в сухом котловане по заданным размерам с отклонением от них не более указанных на чертеже. В первую очередь производится установка фундаментов, исходя из привязки подожов подножников, затем, перед обратной засыпкой производится выверка фундаментов, исходя из привязки их оголовок.
- Не допускается замачивание котлована.
- После установки и выверки фундаментов производится обратная засыпка котлована 25-30 см с тщательным уплотнением каждого слоя до объема веса 1,65 т/м³ и контролем влажности грунта. Грунт засыпки должен удовлетворять требованиям СП 45.13330.2012 раздел 7.
- Все работы, связанные с устройством фундаментов (рытье котлована, установка фундаментов, обратная засыпка и т.д.) должны производиться в строгом соответствии с указаниями СП 45.13330.2012 "Земляные сооружения, основания и фундаменты" и настоящего чертежа.

Спецификация элементов и материалов из расчета на 1 опору

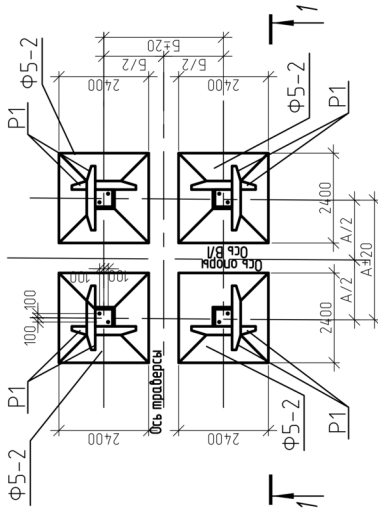
Марка	Обозначение	Наименование	Кол.	Масса ед. кг	Примеч.
		Сборочные единицы			
1	с. 3.407-115 в.2 КЖ9	Фундамент Ф5-А	4	6500.0	2.5 м³
2	с. 3.407-115 в.5 КЖ13	Ригель Р1-А	4	500.0	0.2 м³
3	с. 3.407-115 в.5 КЖ36	Деталь Д-12	8	5.0	
4	с. 3.407-115 в.5 КЖ36	Деталь Д-13	4	11.0	
		Материалы			
	ГОСТ 8267-93	Щебень М800, фр.20-40	3.6		м³

23-1303-332-КС			
Реконструкция ВЛ 110 кВ Западная - Шахта 7 с заменой провода в рамках инвестиционного проекта (L 25-ПЭС-1677М)			
Изм.	Кол.уч.	Лист	№ Док.
			Подпись, Дата.
Разраб.	Бучко	12.24	12.24
Провер.	Редькина	12.24	12.24
Нач. отд.	Таратенко	12.24	12.24
Н. контр.	Моторина	12.24	12.24
Модернизация опор и фундаментов. Конструктивные решения		Лист	Листов
		Р	6
Установочный чертеж фундаментов для анкерно-угловых опор №8, 9			

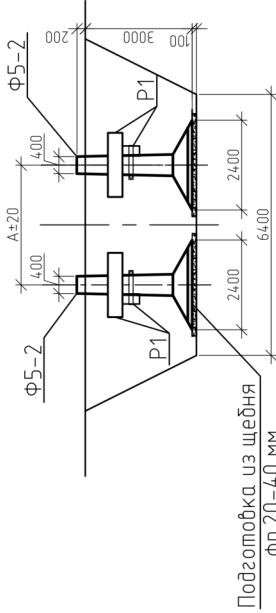


# Ведомость фундаментов

## Установочный чертеж фундаментов для промежуточных опор



1-1



Подготовка из щебня  
Фр. 20-40 мм

№ опоры	Тип опоры	Количество опор	Заглубление (м)	Вязь опор, А (Н)	α °	Выбираемые фундаменты №3, №4			Сжимаемые фундаменты №1, №2			Котлован, м3	Гидро-изоляция, м2	
						Фундаменты			Фундаменты					
						Шифр	Кол-во	Размеры ахб, мм	Шифр	Кол-во	Размеры ахб, мм			Выемка
Пр. оп.					0 °									
№5, №6														
№15, №16		8	3,0	2800х2800	0 °	Ф5-2	2	2400х2400	Ф5-2	2	2400х2400	198,41	188,01	69,8
№17, №19						Р1	4	L=1500	Р1	4	L=1500			
№22, №24														

1. Общие указания см. лист 1.

2. Установка фундаментов должна производиться в сухом котловане по заданным размерам с отклонением от них не более указанных на чертеже. В первую очередь производится установка фундаментов, исходя из приязки подножников, затем, перед обратной засыпкой производится выверка фундаментов, исходя из приязки их оголовок.

3. Не допускается замачивание котлована.

4. После установки и выверки фундаментов производится обратная засыпка котлована 25-30 см с тщательным уплотнением каждого слоя до объемного веса 1,65 т/м³ и контролем влажности грунта. Грунт засыпки должен удовлетворять требованиям СП 45.13330.2012 раздел 7.

5. Все работы, связанные с устройством фундаментов (рытье котлована, установка

6. фундаментов, обратная засыпка и т.д.) должны производиться в строгом соответствии с указаниями СП 45.13330.2012 "Земляные сооружения, основания и фундаменты" и настоящего чертежа.

7. Основание опоры №22 сложено насыпным техногенным грунтом. Выполнить замену обратной засыпки привозным непучинистым глинистым грунтом полутвердой или твердой консистенции 3 с.к. на всю глубину котлована.

## Спецификация элементов и материалов из расчета на 1 опору

Марка	Обозначение	Наименование	Кол.	Масса ед. кз	Примеч.
		Сборочные единицы			
1	с. 3.4.07-115 0.2 КЖ46	Фундамент Ф5-2	4	4480.0	1.79 м³
2	с. 3.4.07-115 0.5 КЖ12	Ригель Р1	8	200.0	0.08 м³
3	с. 3.4.07-115 0.5 КЖ36	Деталь Д-110	16	3.0	
4	с. 3.4.07-115 0.5 КЖ36	Деталь Д-13	8	11.0	
		Материалы			
	ГОСТ 8267-93	Щебень М800, фр. 20-40	2,92		м³

<b>23-1303-332-КС</b>			
Реконструкция ВЛ 110 кВ западная - Шахта 7 с заменой провода в рамках инвестиционного проекта (L 25-ПЭС-1677М)			
Изм.	Кол.уч.	Лист	№ Док
			Подпись, Дата.
Разраб.	Бучко	12.24	12.24
Провер.	Ревлина	12.24	12.24
Нач. отд.	Таратенко	12.24	12.24
И. контр.	Матарина	12.24	12.24
Модернизация опор и фундаментов. Конструктивные решения		Лист	Листов
		Р	7
Установочный чертеж фундаментов для промежуточных опор			

