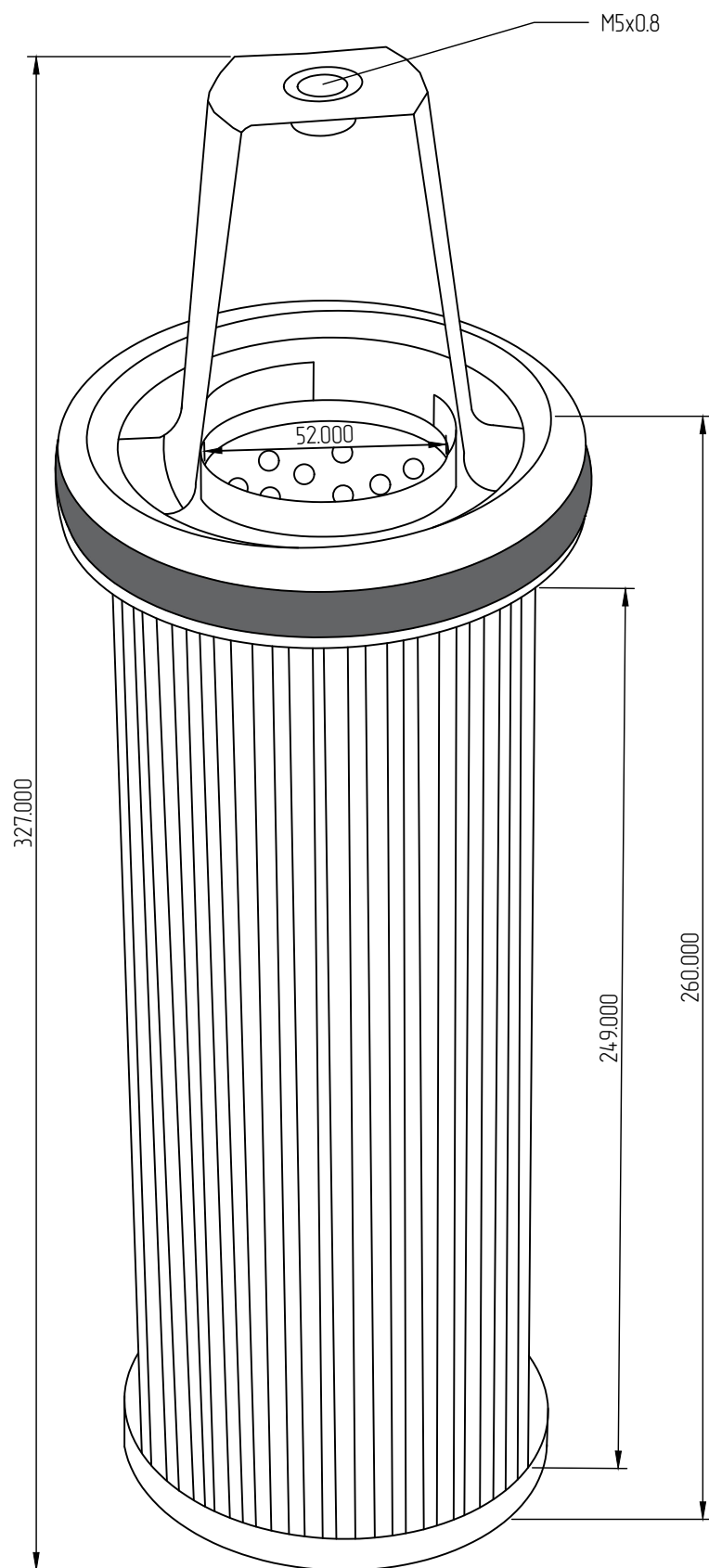
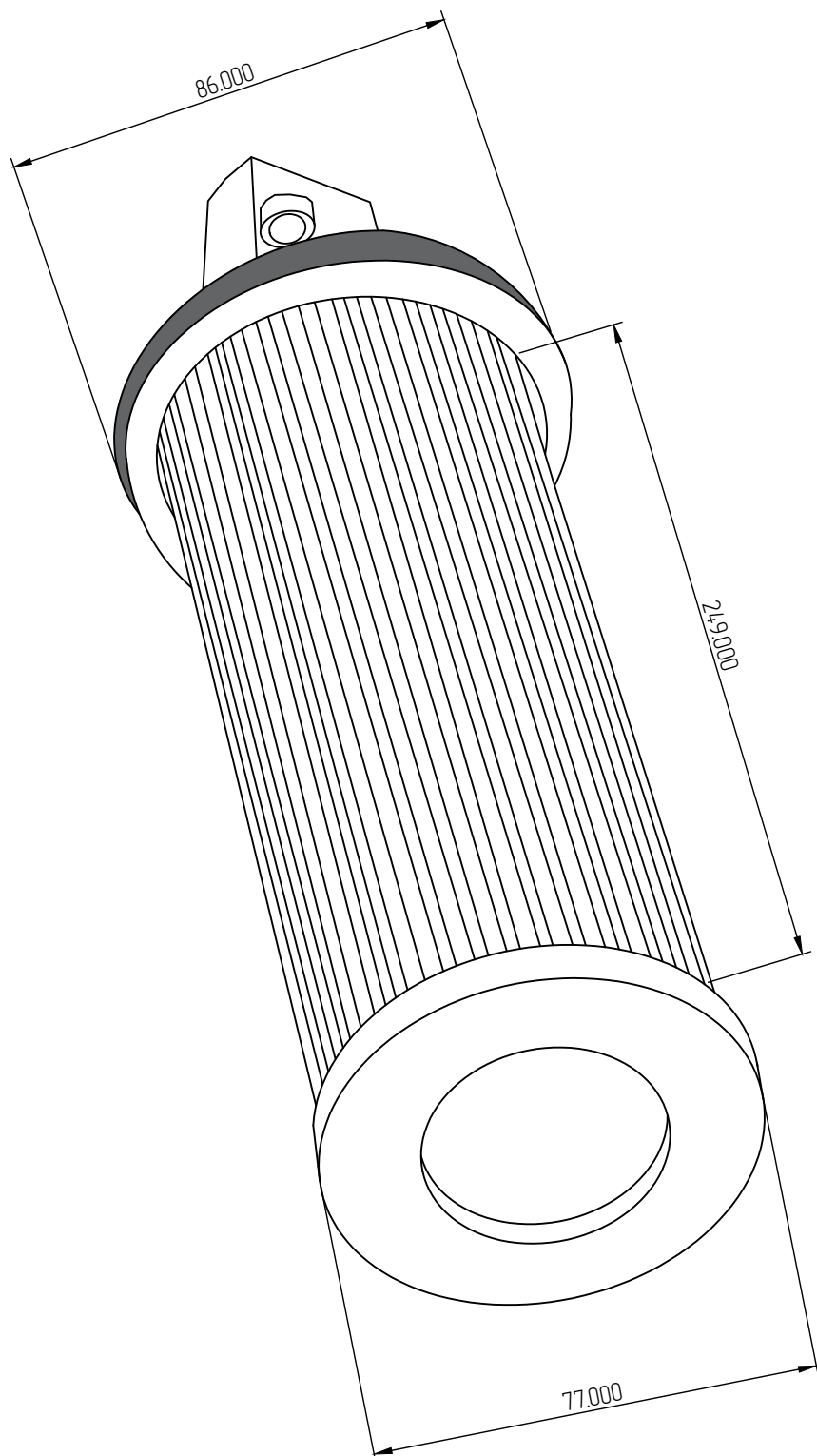


78.20.48.CB

ОСНОВНЫЕ ХАРАКТЕРИСТИКИ

Артикул: EZ 99014
 ТИП: Фильтр жидкости
 Вес (кг): 0,920
 Материал: METALLIC
 Клапан антидренажный (шт): 0
 Клапан перепускной (шт): 0
 D1 (мм): 86.000
 D2 (мм): 77.000
 D3 (мм): 52.000
 D4 (мм): M5 x 0.8
 H1 (мм): 327.000
 H2 (мм): 260.000
 H3 (мм): 249.000



Перв. примен.

Справ. №

Подп. и дата

Инв. № дудл.

Взам. инв. №

Подп. и дата

Инв. № подл.

Изм.	Колуч.	Лист	N док.	Подп.	Дата
Разраб.					
Провер.					
Нач. ПТС.					
Зам. ГИ.					
Утвердил					

78. 20. 48 СБ

Фильтрозлемент EZ 99014

Лист	Масса	Масштаб
Лист 1		
Листов 1		
Филиал ПАО "РусГидро" - Бурейская ГЭС п.Талакан 2026г.		

Бурейская ГЭС