

Площадь ОПС

25.4м2

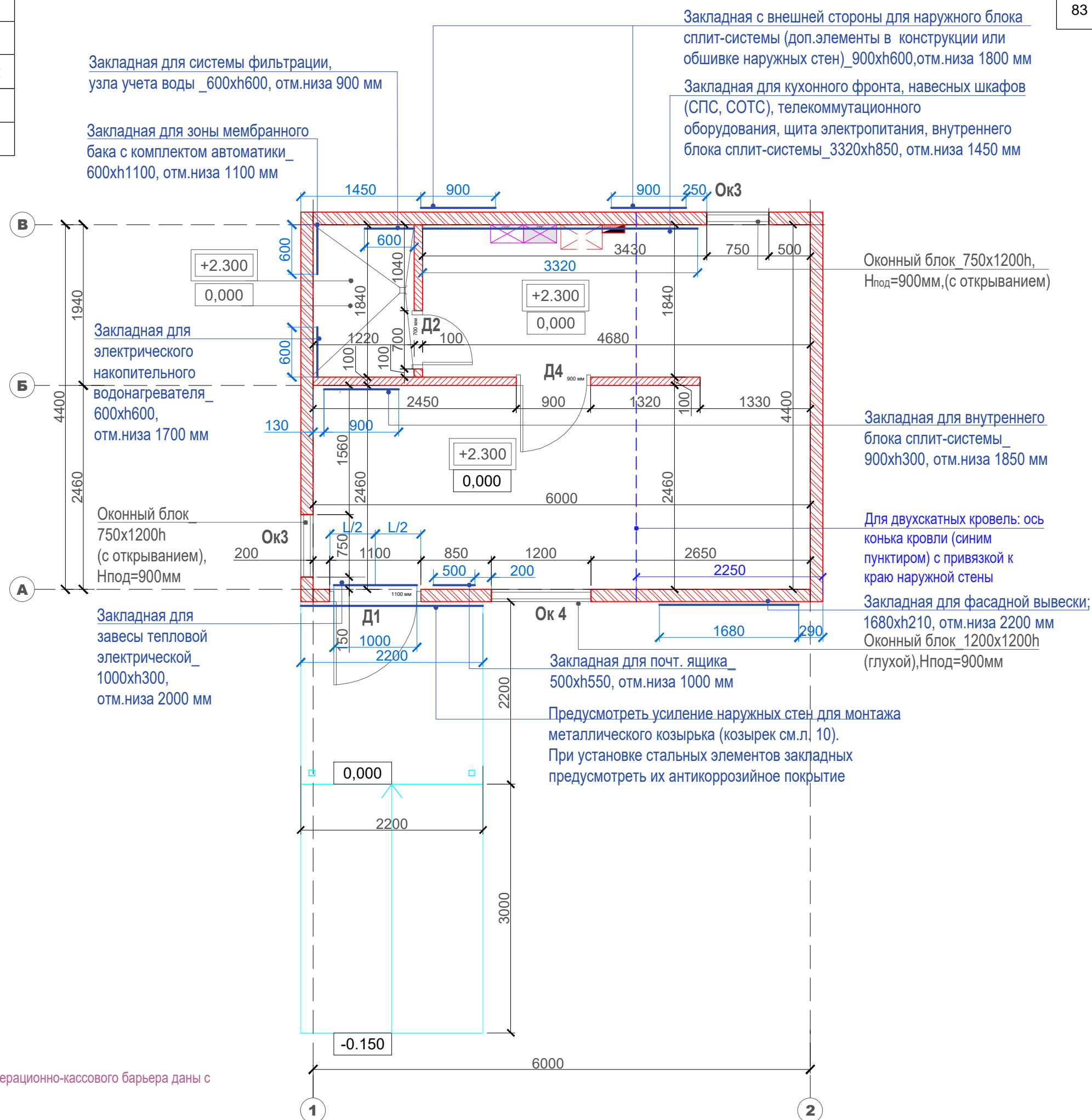
АС

Ведомость чертежей

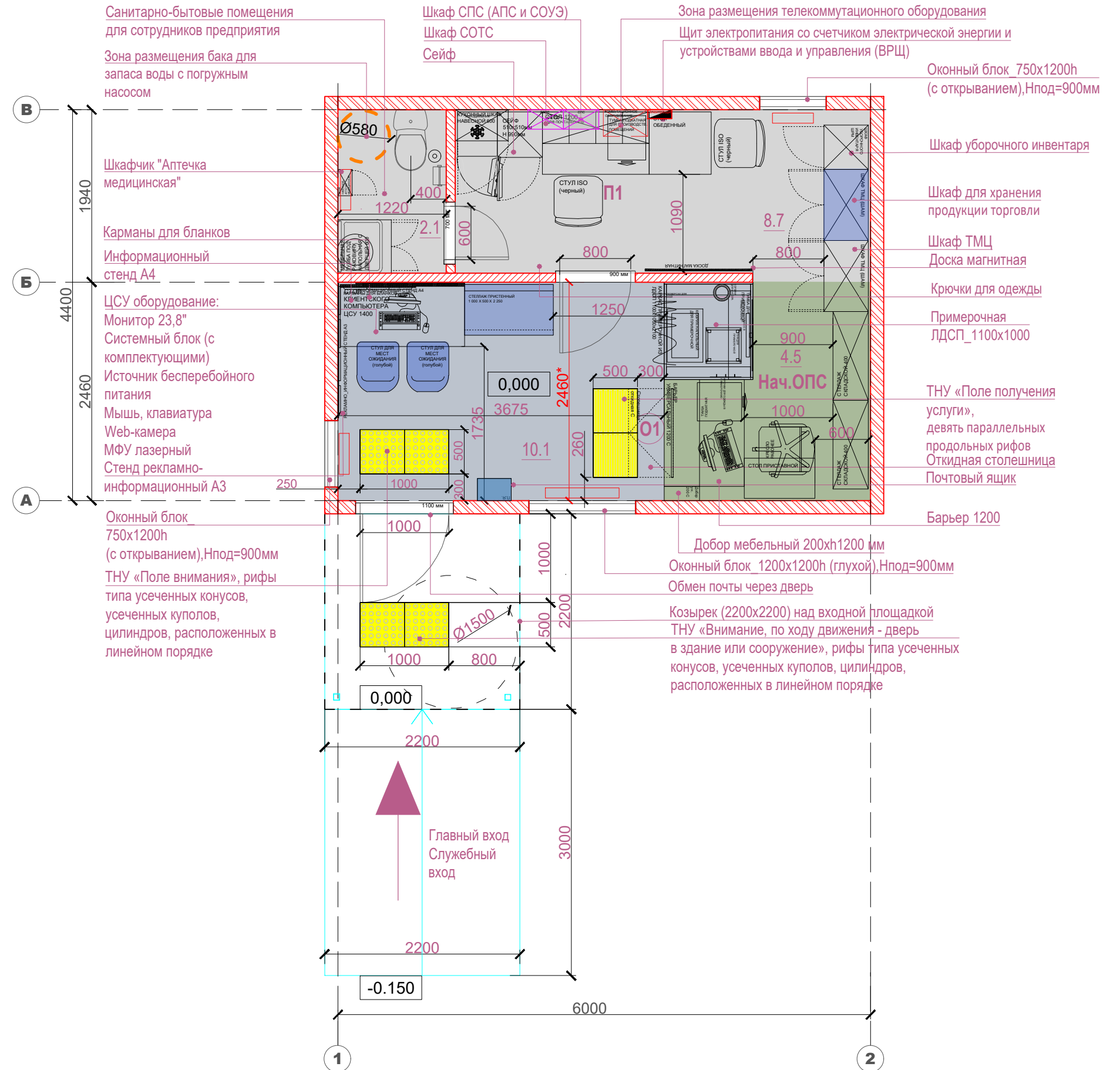
Ведомость чертежей

Лист	Наименование	Примечание
1	Ведомость чертежей	
2	План перегородок	АС
3	План с расстановкой мебели	АС
4	План расстановки электровыводов и силовых розеток	ЭМ
5	План расстановки осветительных приборов	ЭО
6	Отопление, вентиляция и кондиционирование	ОВиК
7	План расстановки камер видеонаблюдения.	СОТ, СКС
	План расстановки слаботочных	
	информационных розеток	
8	План расстановки пожарных извещателей.	АПС, СОУЭ, ОС
	План расстановки систем оповещения	
	План расстановки охранной сигнализации	
9	Водоснабжение и канализация	ВК
10	Козырек К1-Пф	АС
11	План работ по наружному оформлению	АС
12	Фасады в осях 1 - 2, 2 - 1	АС
13	Фасады в осях А - В, В - А	АС

УФПС	УФПС
ОПС	МОПС_01_П1
ЛИСТ	2
Площадь ОПС	25.4 м2
АС	План перегородок



УФПС	УФПС
ОПС	МОПС_01_П1
ЛИСТ	3
Площадь ОПС	25,4м2
АС	План с расстановкой мебели


Условные обозначения:

	Универсальные окна
	Клиентская зона
	Служебные помещения (БЭК-зона)

ПРИМЕЧАНИЕ:

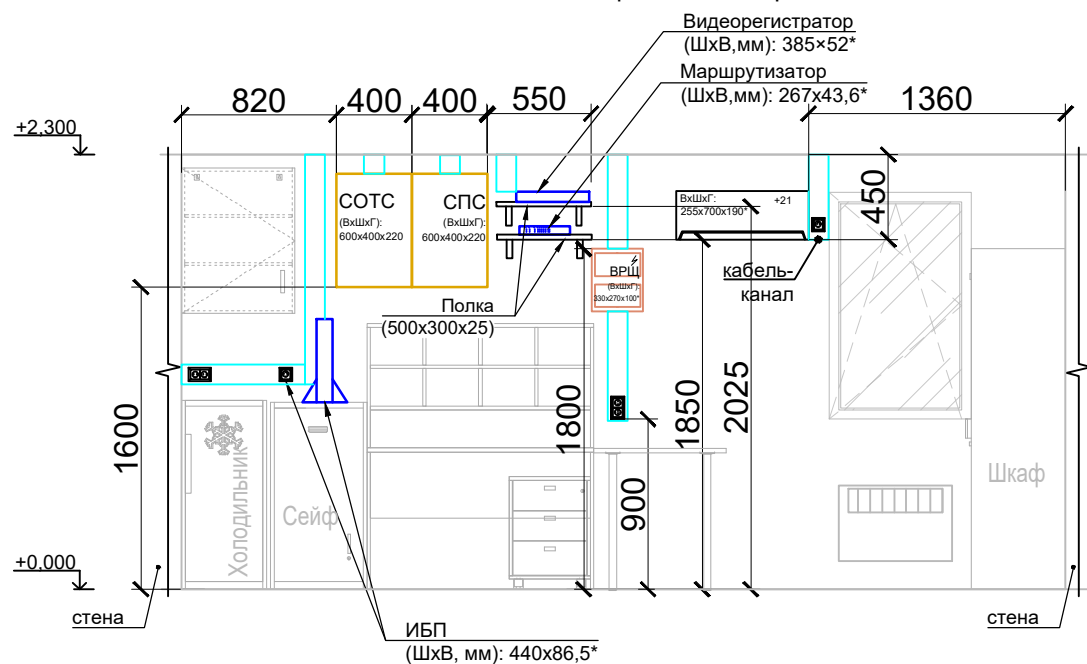
Разница между планировочной отметкой земли перед главным входом и уровнем чистого пола показана условно.

УФПС	УФПС
ОПС	МОПС_01_П1
ЛИСТ	4
Площадь ОПС	25.4 м2
ЭМ	План расстановки электровыводов и силовых розеток

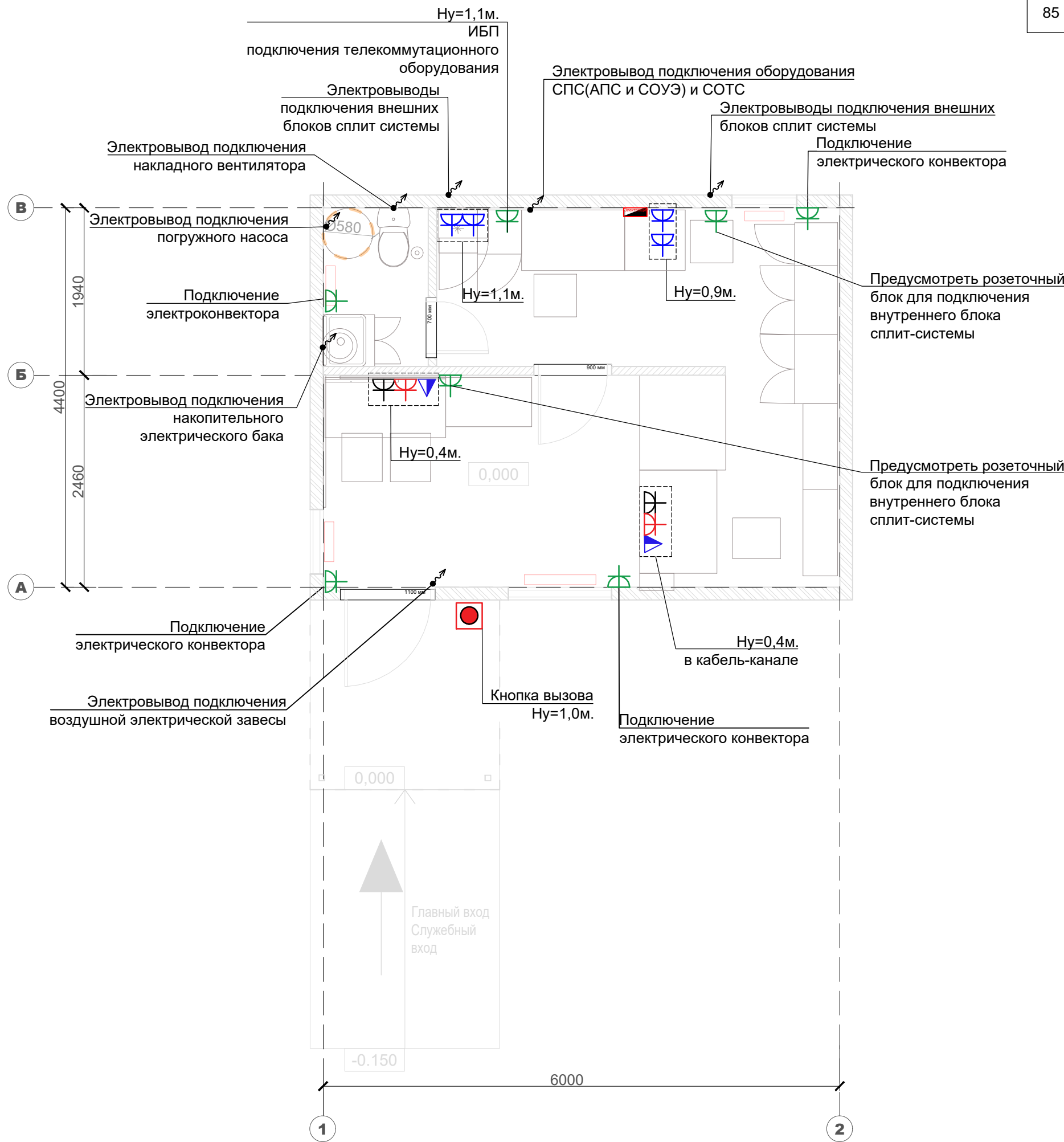
Условные обозначения:

	Щит электропитания со счетчиком электрической энергии и устройствами ввода и управления (ВРЩ)
	Розетка штепсельная одинарная с з/к, 16А/250В, 2Р+РЕ, IP20. Цвет белый
	Розетка штепсельная одинарная с з/к, 16А/250В, 2Р+РЕ, IP20. Цвет красный
	Розетка штепсельная одинарная с з/к, 16А/250В, 2Р+РЕ, IP20. Цвет белый. Подключение электроконвекторов, кондиционеров, ИБП

Типовой эскиз установки центрального оборудования СКС, СОТ, СОТС, СПС, ВРЩ, кондиционер.







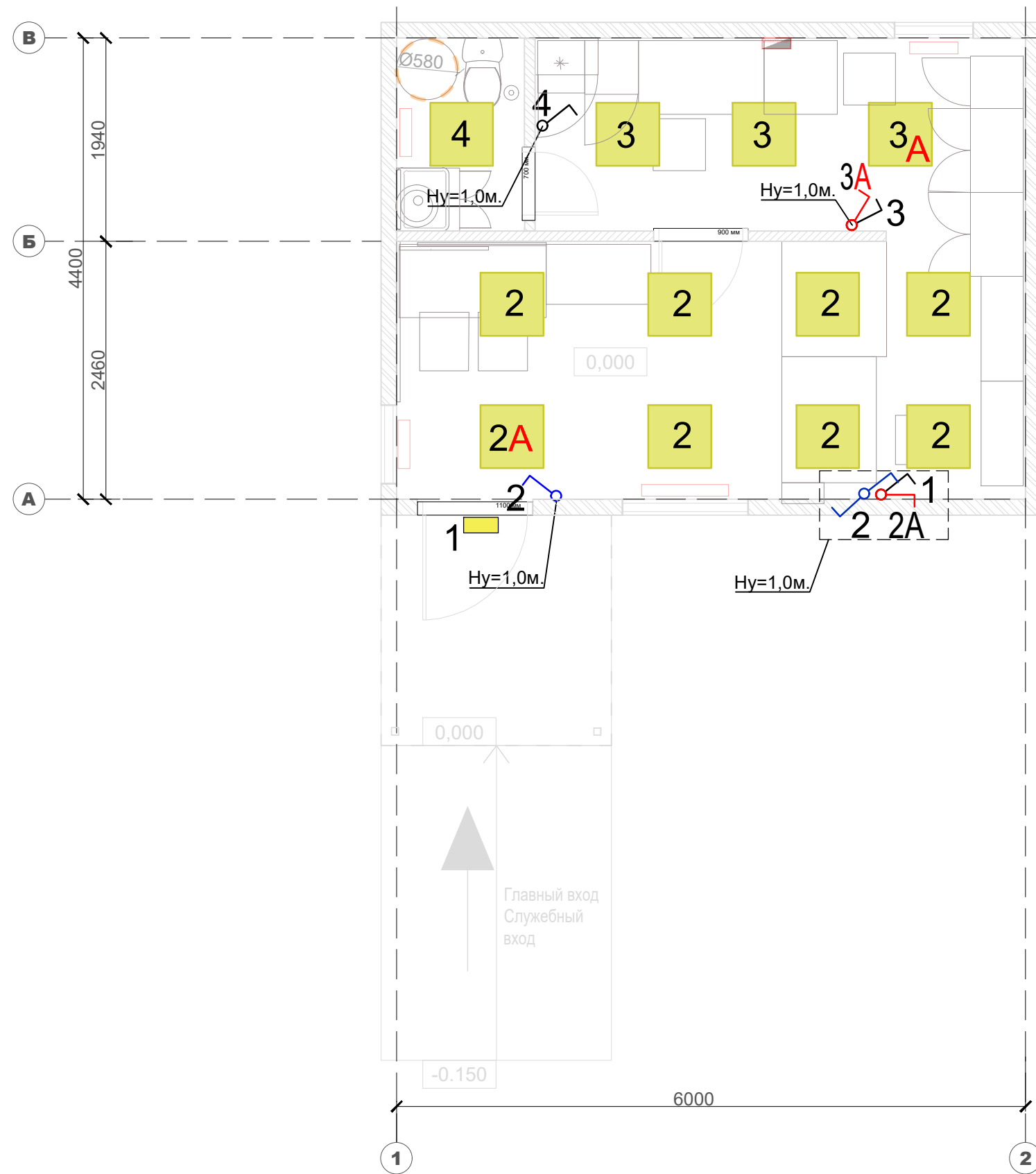
*Габариты оборудования даны для информации. Могут корректироваться в зависимости от выбора производителя.



УФПС	УФПС
ОПС	МОПС_01_П1
ЛИСТ	5
Площадь ОПС	25.4 м2
ЭО	План расстановки осветительных приборов

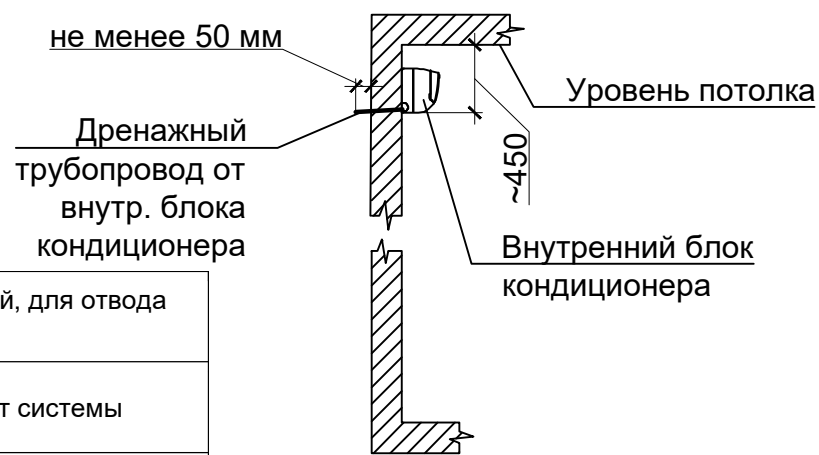
Условные обозначения:

	Щит электропитания со счетчиком электрической энергии и устройствами ввода и управления (ВРЩ)
Входной модуль, клиентская зона, бэк зона, сан.узел.	
	Тип №1. Светильник светодиодный накладной, 595x595мм
	Тип №1. Светильник светодиодный накладной, 595x595мм, аварийного освещения с БАП(блоком аварийного питания).
Наружное освещение.	
	Тип №2. Светильник светодиодный накладной, прямоугольный



УФПС	УФПС
ОПС	МОПС_01_П1
ЛИСТ	6
Площадь ОПС	25.4 м ²
ОВ	Отопление, вентиляция и кондиционирование

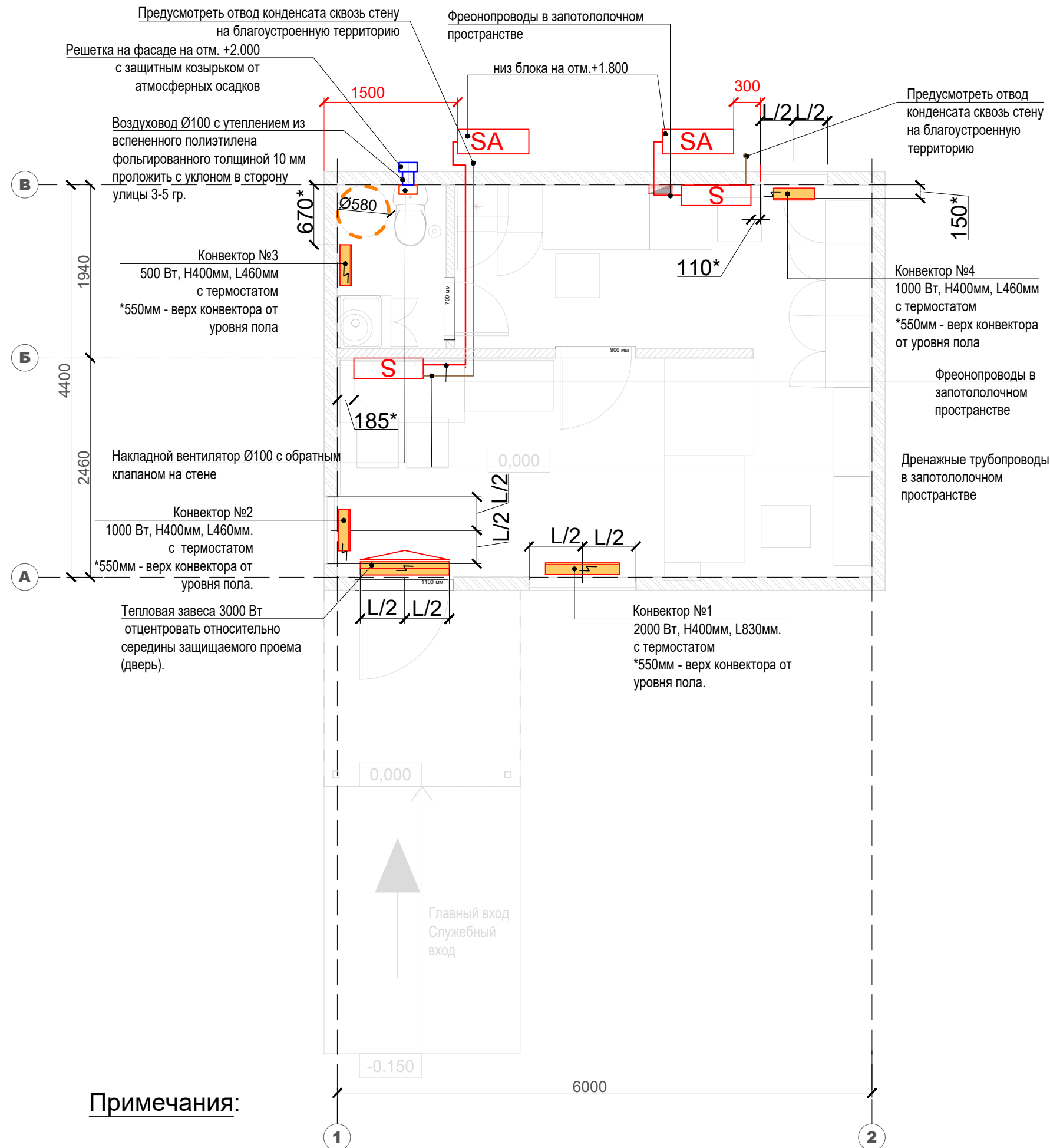
Вывод дренажного трубопровода от внутреннего блока кондиционера на фасад



Условные обозначения:

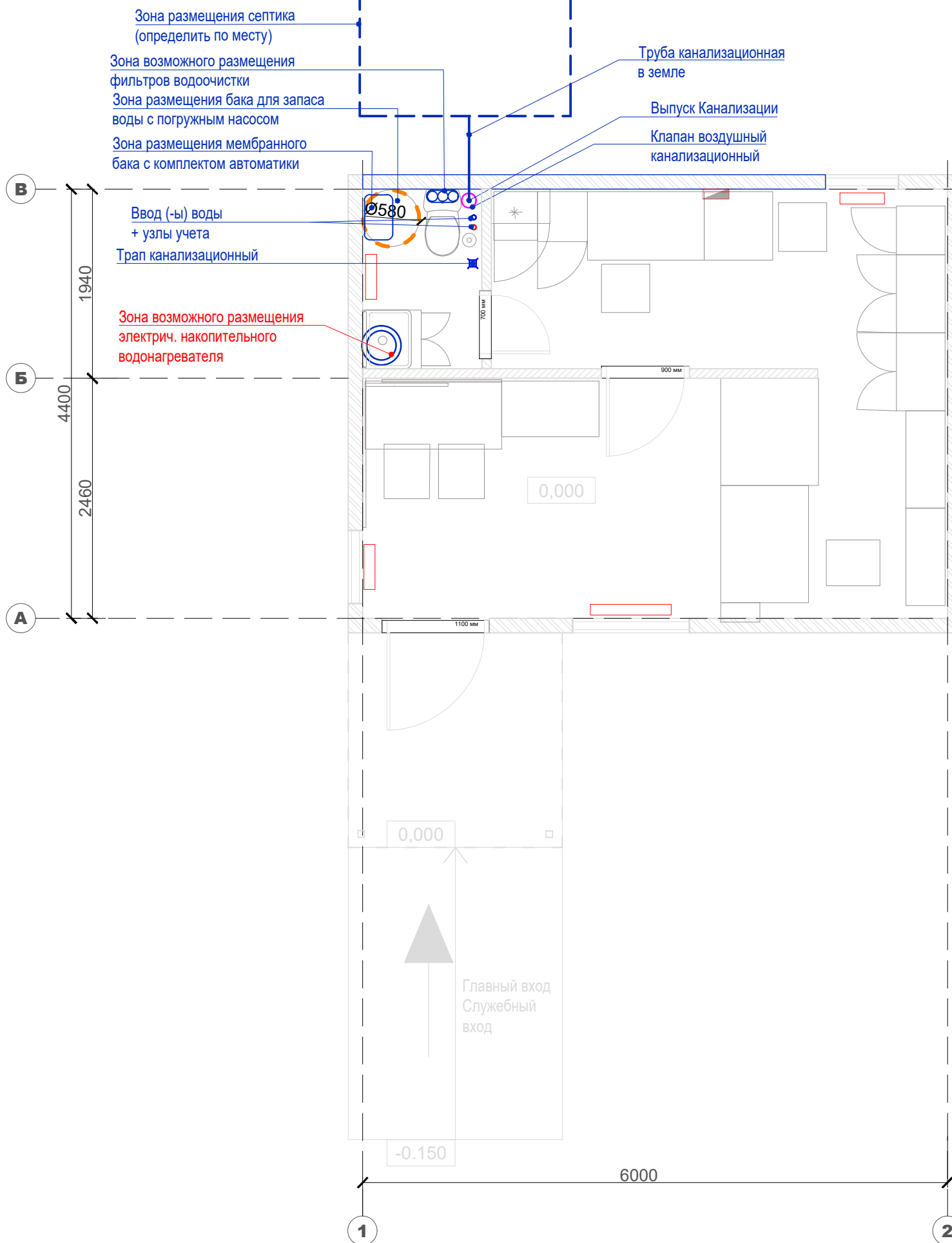
	Лоток водоотводный, для отвода воды
	Внешний блок сплит системы
	Внутренний блок сплит системы
	Электроконвектор
	Завеса воздушная электрическая

Вытяжная вентиляция из санузла



* - размер уточнить при монтаже.

УФПС	УФПС
ОПС	МОПС_01_П1
ЛИСТ	9
Площадь ОПС	25.4 м2
ВК	Водоснабжение и Канализация



Условные обозначения:

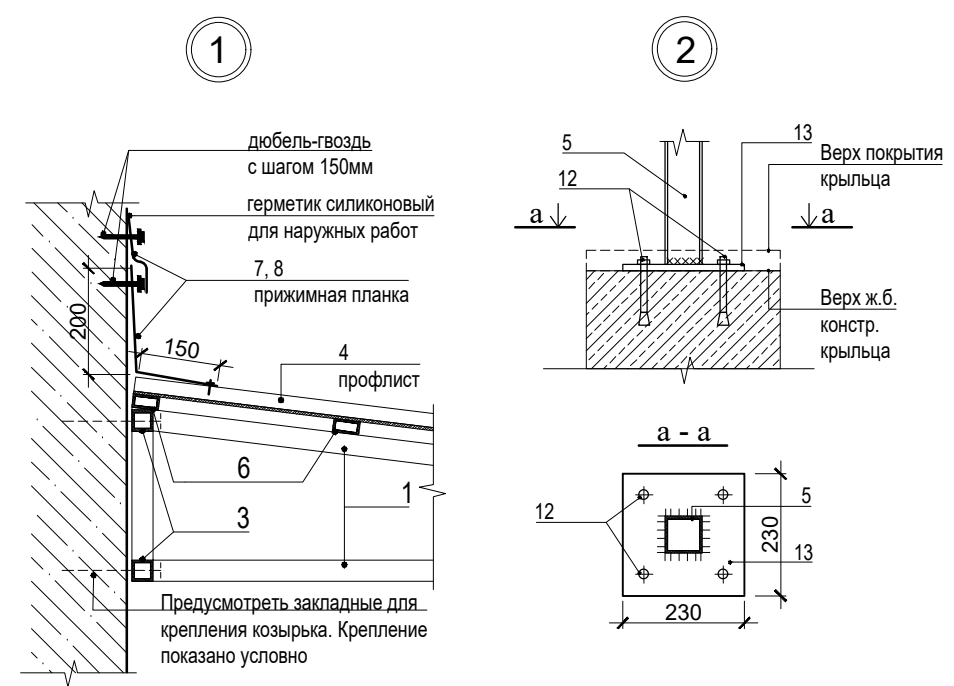
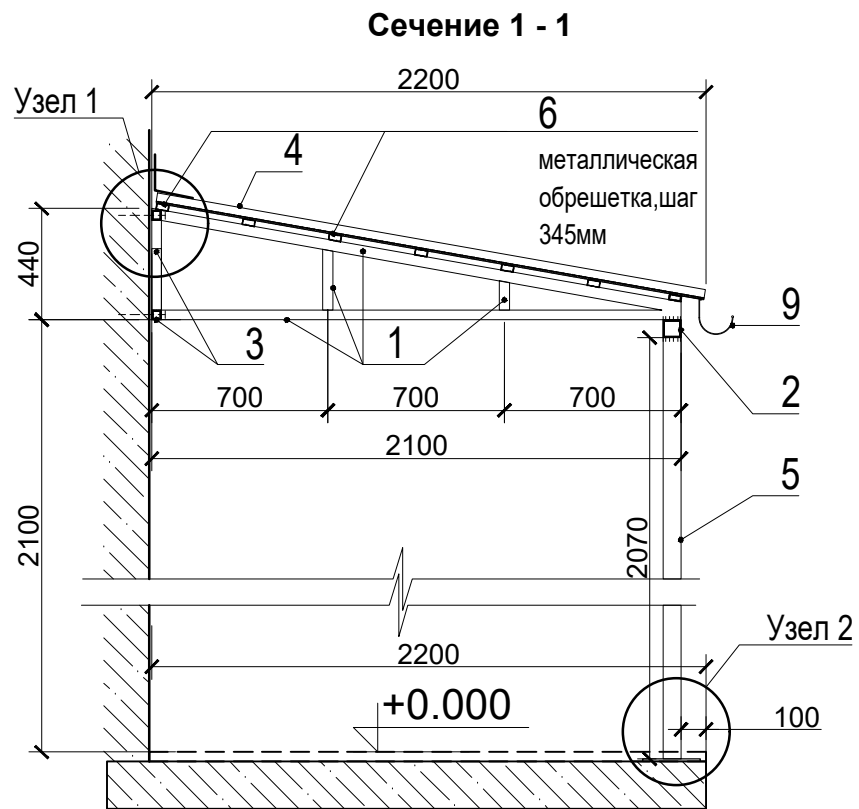
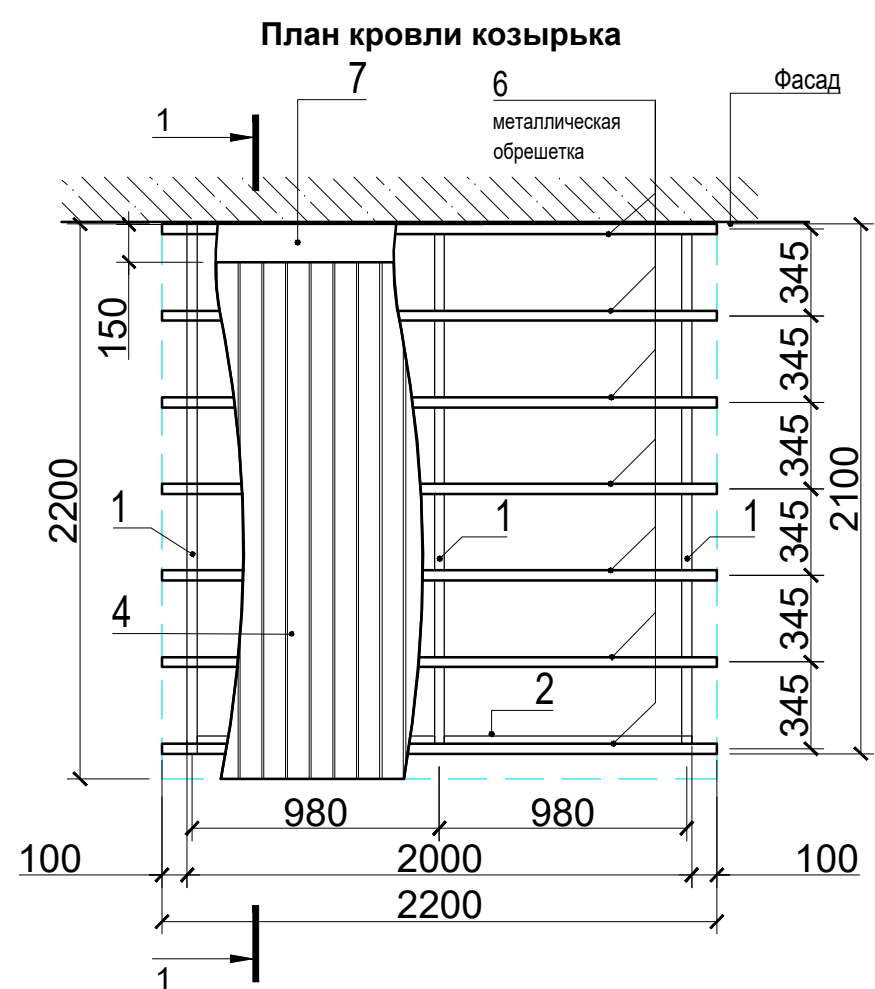
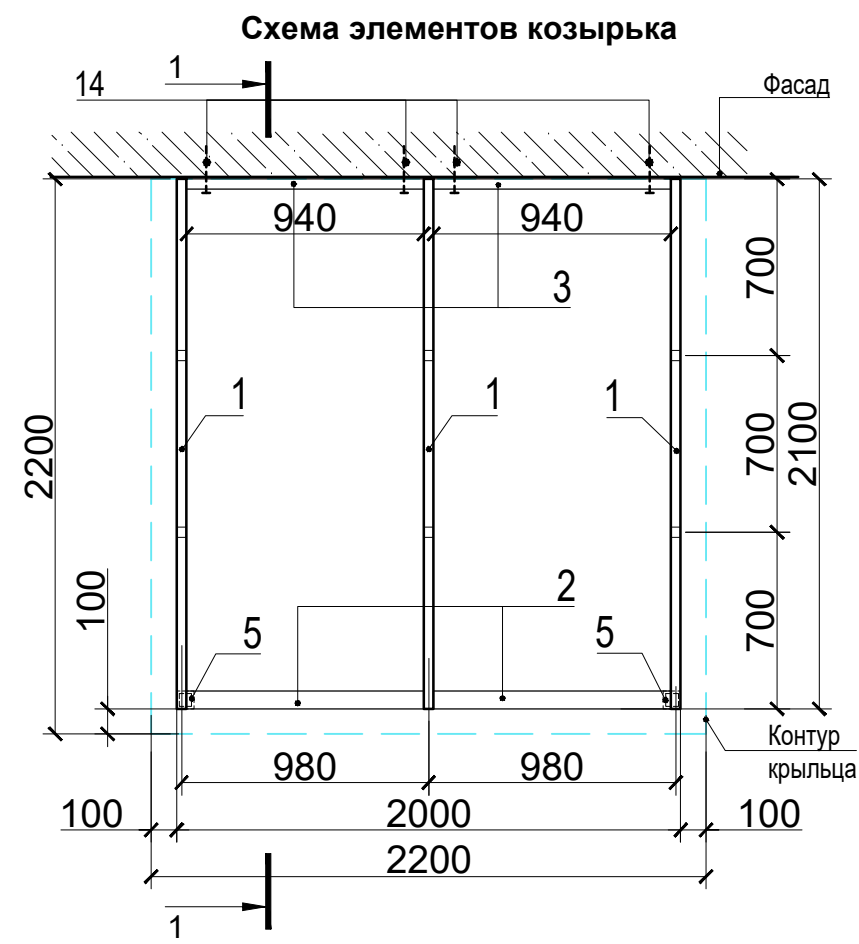
	Труба канализации в земле
	Зона размещения септика
	Выпуск канализации + фановый стояк
	Ввод (-) воды + узлы учета расхода воды
	Бак для запаса воды накопительный с погружным насосом(200л) без скважины
	Бак для запаса воды накопительный с погружным насосом(100л) со скважиной
	Унитаз
	Раковина прямоугольная с зеркалом
	Водонагреватель электрический
	Мебельная тумба под раковину

Примечания: Бак для воды предпочтительно прямоугольной формы.

УФПС	УФПС
ОПС	МОПС_01_П1
ЛИСТ	10
Площадь ОПС	25.4 м2
АС	Козырек К1_Пф

№	Наименование	Кол-во шт/м ²	Масса ед.кг	Примечание
1	Консоль из металлического профиля квадратного сечения 40x40x3 мм (L= 4780мм), окрашенный краской по металлу, RAL 7047	3	3,36	48.18кг
2	Стальной профиль квадратного сечения 70x70x3 мм. Обвязка - L=2000 мм, RAL 7047	1	6,13	12,26кг
3	Стальной профиль квадратного сечения 40x40x3 мм (L=940 мм), окрашенные краской по металлу, RAL 7047	4	3,36	12,63кг
4	Профилированный лист с высотой гофры от 8 до 20 мм из оцинкованной стали толщиной не менее 0,7 мм (2200x2200мм), RAL 7047	1	6.7	32.43 кг
5	Стальной профиль квадратного сечения 70x70x3 мм. Стойка - L=2070 мм(уточнять по проекту), RAL 7047	2	6,13	25.37кг.
6	Стальной профиль прямоугольного сечения 40x20x2 мм. Металлическая обрешетка -L=2200 мм, RAL 7047	7	1.7	26.18кг
7	Кровельная оцинкованная сталь, 0.7мм Планка примыкания - лист 2200x350мм	1		0.77 м ²
8	Кровельная оцинкованная сталь, 0.7мм Планка прижимная - лист 2200x70мм	1		0.15 м ²
9	Желоб водосточный металлический	1		2.2п.м.
10	Прокат листовой -5 мм(70x70), см. прим.п.6	2	2.94	0.02 кг
11	Прокат листовой -5 мм(40x20), см. прим.п.6	14	1.57	0.01 кг
12	Анкер распорный HSL-3-6 M 10\20	8	-	-
13	Прокат листовой -12 мм(230x230)	2	94.2	9.96кг
14	Болт M16 (длину уточнить по месту)	8		

- Примечания:**
1. Расположение козырька см. л.3
 2. Все размеры уточнить по месту в соответствии с фактическими габаритами крыльца
 3. Устройство козырька выполнить специализированной проектно-монтажной организацией на основании схемы данного листа в соответствии с действующими нормами, правилами и стандартами.
 4. Материал каркаса козырька - углеродистая сталь.
 5. Соединения элементов каркаса козырька - сварные.
 6. На открытых торцах элементов из труб приварить заглушки из листового проката толщиной 5мм.
 7. Профилированные листы покрытия крепить к обрешетке шурупами S-MO 55Z 5.5x38 (Hilti) через гофр.
 8. Элементы каркаса козырька обработать грунтовкой ГФ-021(ГОСТ 25129-82), окрасить краской по металлу (RAL 7047)

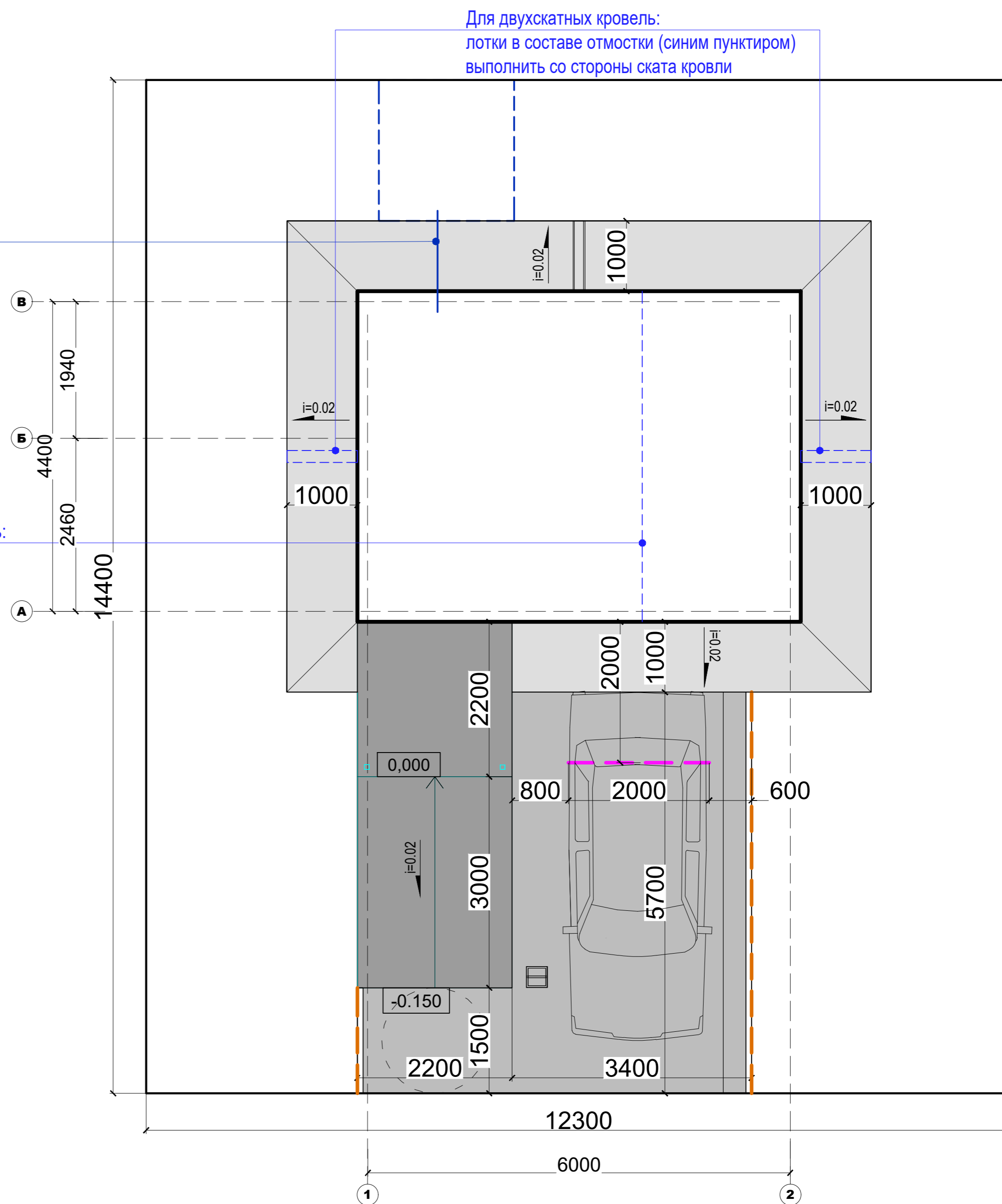


УФПС	УФПС
ОПС	МОПС_01_П1
ЛИСТ	11
Площадь ОПС	25.4 м2
АС	План работ по наружному оформлению

Наименование	Описание	Кол-во	Вид
Покрытие Тип 1	бетон / асфальтовое покрытие, м2	23.8	
Покрытие Тип 2	бетонная плитка 400x400мм, толщ. не менее 50мм, цвет-серый, м2	11.4	
Покрытие Тип 3	бетонная плитка 400x400мм, толщ. не менее 50мм, цвет-серый / тротуарная плитка (брусчатка) 100x200мм, шероховатая, толщ. не менее 40 мм, цвет-серый / асфальтовое покрытие, м2	22.1	
лоток водоотводный	лоток бетонный открытый в составе отмостки, без решетки, шт.	1 (2 *)	
Бордюрный камень	тротуарный, 80x 200 (h), цвет-серый, п.м.	7.2	
Зона размещения септика		1	
Колесоотбой	труба с предупреждающей окраской, Ø 89-108 мм , п.м.	2	
Площадь участка - 0.017 га			

Труба канализации в земле

Для двухскатных кровель: ось конька кровли



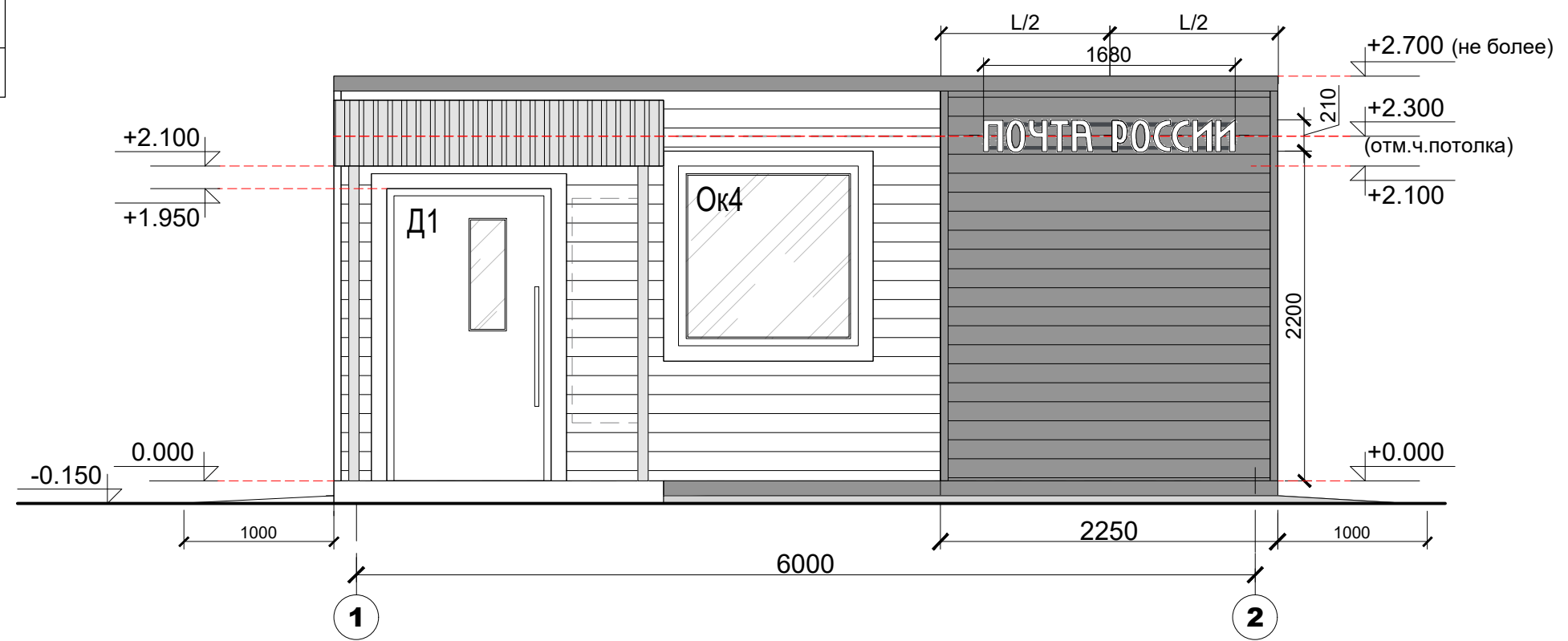
Примечание:

1. Уточнить конфигурацию, размеры и площади по результатам привязки к конкретному земельному участку.

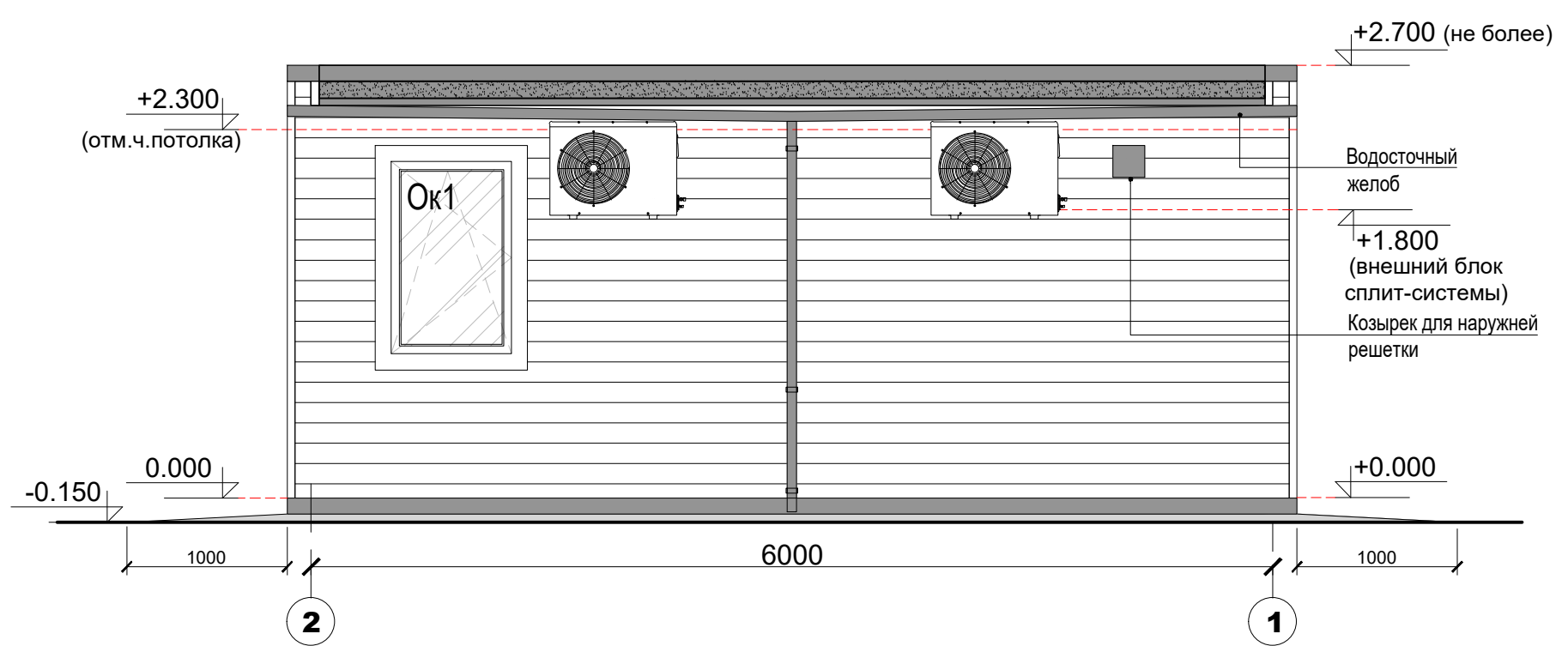
* Количество лотков при двухскатной кровле.

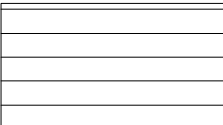
УФПС	УФПС
ОПС	МОПС_01_П1
ЛИСТ	12
Площадь ОПС	25,4м2
АС	Фасад 1 - 2, 2 - 1

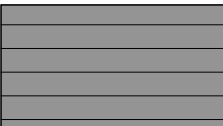
Фасад 1 - 2

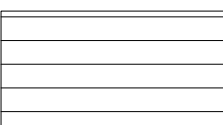


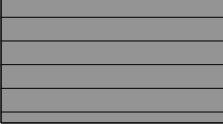
Фасад 2 - 1



 Применимо для «ТрансПак» (панельно-стоечная технология); ЛСТК, и иных технологий из металла.
RAL 7047

 Применимо для «ТрансПак» (панельно-стоечная технология); ЛСТК, и иных технологий из металла.
RAL 7024

 Применимо для технологий каркасного деревянного домостроения; технологий деревянного домостроения из CLT-панелей (перекрестно-клееной древесины)
RAL "золотистый дуб"

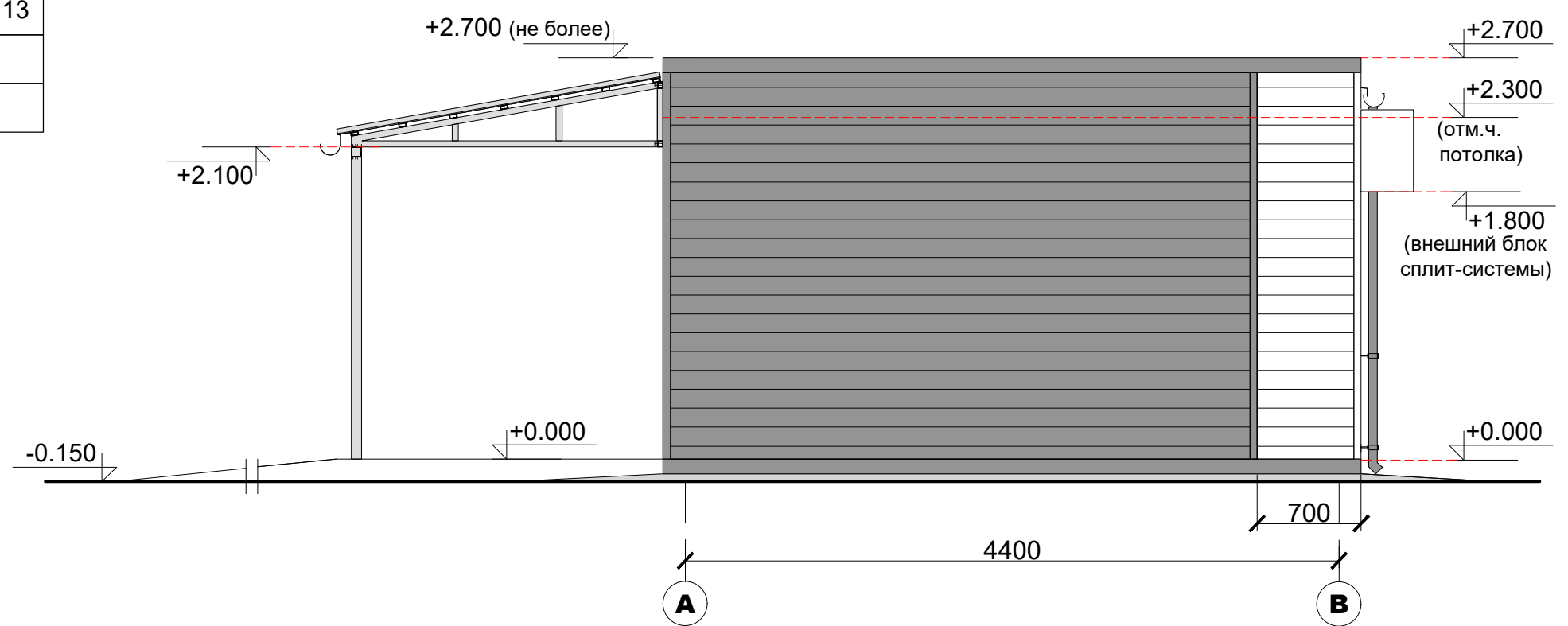
 Применимо для технологий каркасного деревянного домостроения; технологий деревянного домостроения из CLT-панелей (перекрестно-клееной древесины)
RAL 7024

Примечание:

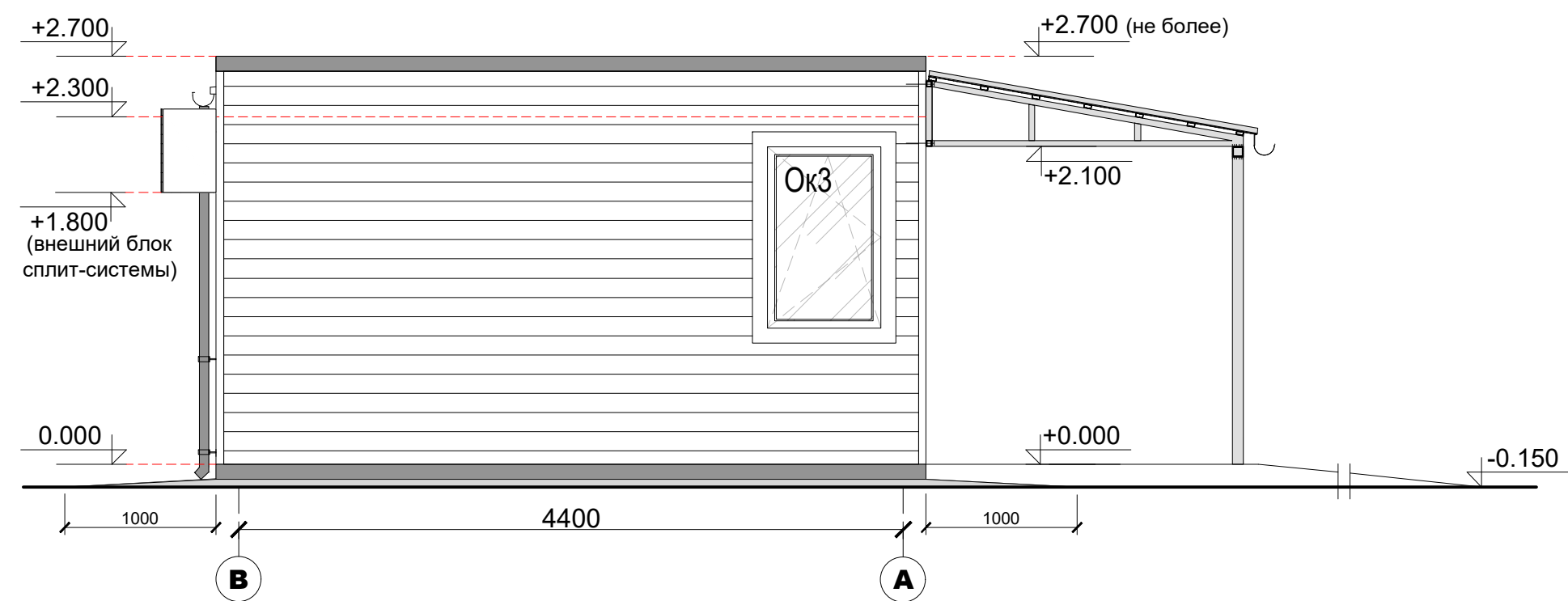
1. Фасад для односкатной кровли.

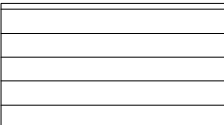
УФПС	УФПС
ОПС	МОПС_01_П1
ЛИСТ	13
Площадь ОПС	25,4м2
АС	Фасад А - В, В - А

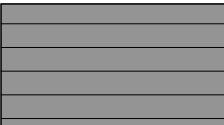
Фасад А - В

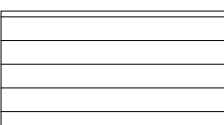



Фасад В - А



- 

Применимо для «ТрансПак» (панельно-стоечная технология); ЛСТК, и иных технологий из металла.
RAL 7047
- 

Применимо для «ТрансПак» (панельно-стоечная технология); ЛСТК, и иных технологий из металла.
RAL 7024
- 

Применимо для технологий каркасного деревянного домостроения; технологий деревянного домостроения из CLT-панелей (перекрестно-клееной древесины)
RAL "золотистый дуб"
- 

Применимо для технологий каркасного деревянного домостроения; технологий деревянного домостроения из CLT-панелей (перекрестно-клееной древесины)
RAL 7024

Примечание:
1. Фасад для односкатной кровли.