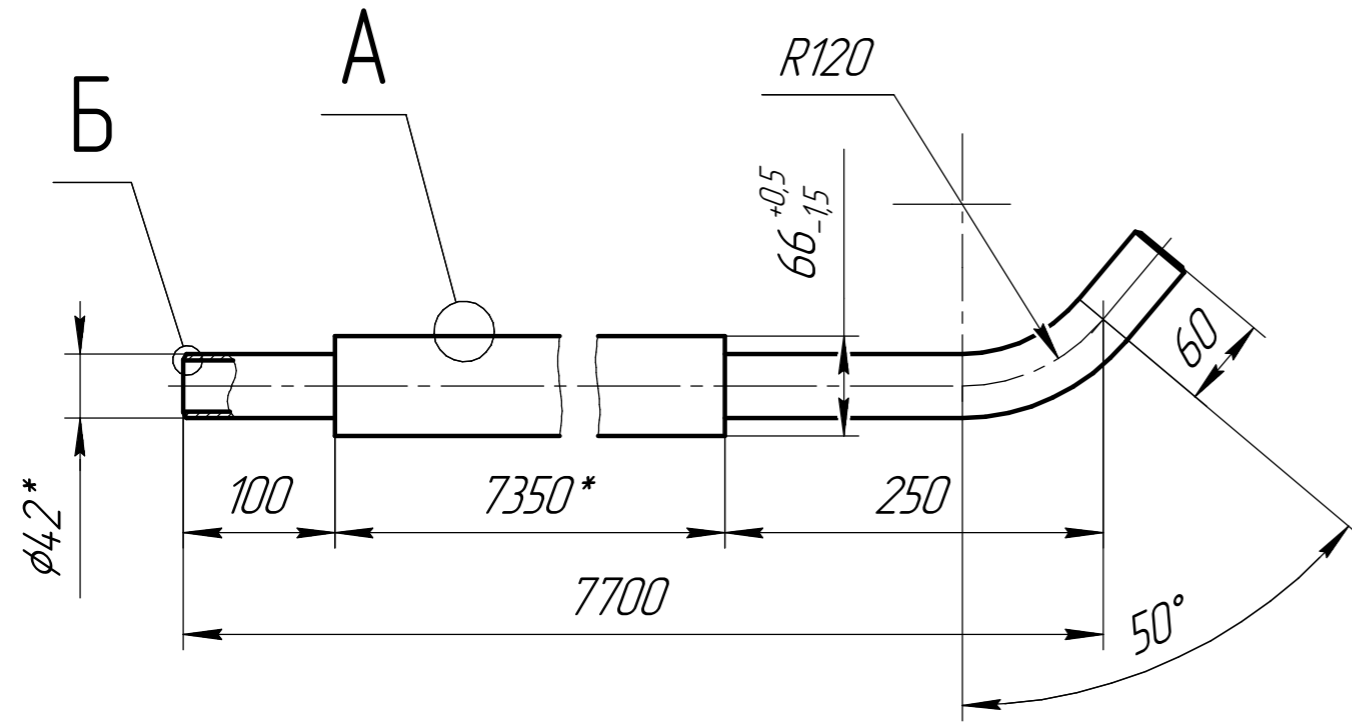


0000734700431000

Перв. примен.

Справ. №



- 1 *Размер для справок.
- 2 Изготовление оребренной трубы согласно ВЕТШ.06734.7.004.ТУ.
- 3 Сварку выполнять сварщиками имеющих допуски НАКС, на аттестованном оборудовании.
- 4 Черт. выполнен на основании разъяснения №5 Лот№ 0701-РЕМ ПРОД-2023-ЯЭ

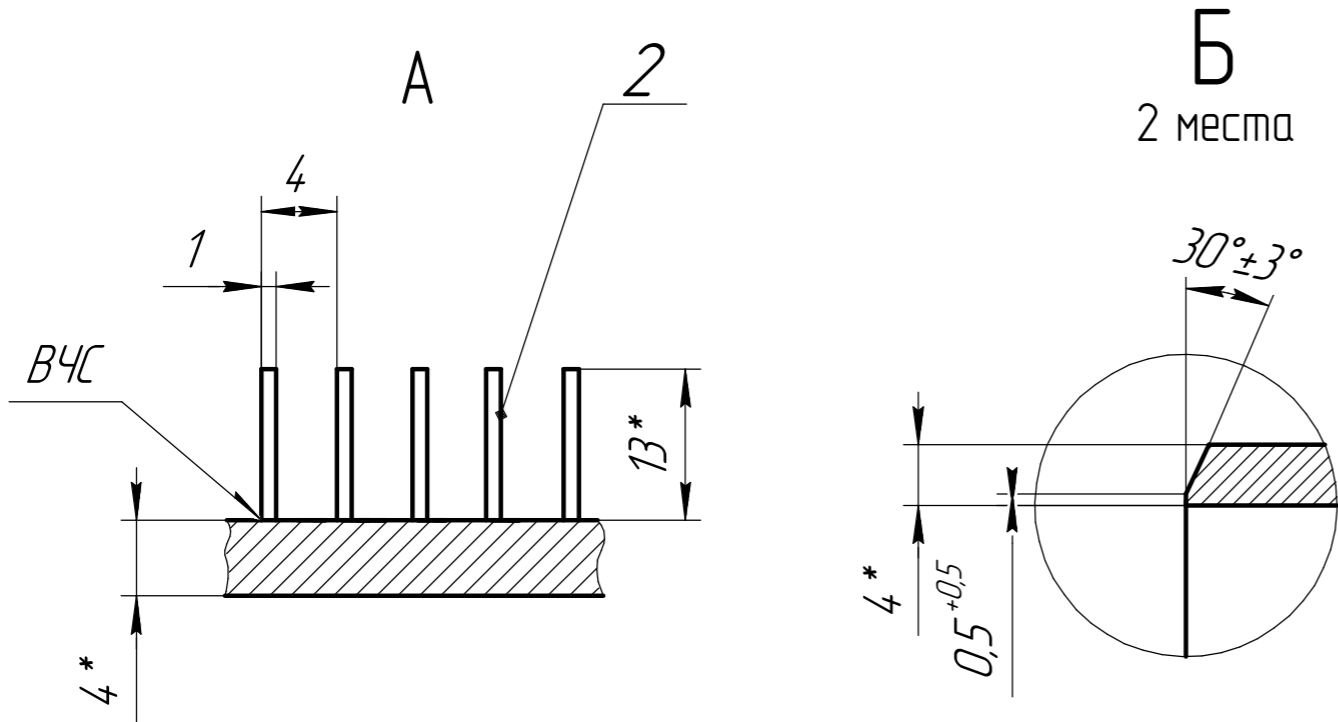
Подп. и дата

Инд. № д.ц.д.

Взам. инв. №

Подп. и дата

Инд. № подл.



Формат	Зона	Поз.	Обозначение	Наименование	Кол.	Примечание
				<u>Детали</u>		
Б4		1		Труба 42x4 - 20 ТУ 14-ЗР-55-2001 L=7756 мм	1	29,0 кг
				<u>Прочие изделия</u>		
		1		Лента 13x1-08кп(пс)-М-4-А ГОСТ 503-81	1	31,6 кг.

ВЕТШ.06734.7.004.31.000

Изм.	Лист	№ докум.	Подп.	Дата	Труба оребренная 42x4(13x1)	Лит.	Масса	Масштаб
Т.контр.						Лист	Листов	1
Н.контр.								