

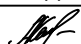
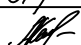
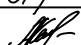
Общество с ограниченной ответственностью "ЭнергоКом"

Заказчик: Филиал ПАО "РусГидро" - "Волжская ГЭС"

"Разработка рабочей документации на модернизацию релейной защиты и автоматики ОРУ-220 кВ, регистратора аварийных событий Волжской ГЭС (РАС ОРУ-220 кВ) и системы мониторинга переходных режимов ОРУ-220 кВ, поставка оборудования, шеф-монтаж и шеф-наладка"

Волжская ГЭС. ОРУ-220 кВ. Релейная защита и автоматика. Интеграция оборудования РЗА, РАС и СМНР в АСУ ТП

ЭТЛ-13622-АСУ

Изм.	№ док.	Подп.	Дата
1	32/24		06.24
2	38/24		09.24
3	42/24		11.24

Взам. инв. №	
Подп. и дата	
Инв. № подл.	

Екатеринбург, 2024 г.

Общество с ограниченной ответственностью "ЭнергоКом"

Заказчик: Филиал ПАО "РусГидро" - "Волжская ГЭС"

"Разработка рабочей документации на модернизацию релейной защиты и автоматики ОРУ-220 кВ, регистратора аварийных событий Волжской ГЭС (РАС ОРУ-220 кВ) и системы мониторинга переходных режимов ОРУ-220 кВ, поставка оборудования, шеф-монтаж и шеф-наладка"

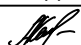
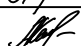
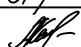
Волжская ГЭС. ОРУ-220 кВ. Релейная защита и автоматика. Интеграция оборудования РЗА, РАС и СМНР в АСУ ТП

ЭТЛ-13622-АСУ

Директор ООО "ЭнергоКом":



Г.А. Дремов

Изм.	№ док.	Подп.	Дата
1	32/24		06.24
2	38/24		09.24
3	42/24		11.24

Взам. инв. №	
Подп. и дата	
Инв. № подл.	

Екатеринбург, 2024 г.



ЭНТЕЛ

**Общество с ограниченной ответственностью
«ЭНТЕЛ»**

107031 г. Москва, ул. Рождественка, д.5/7, стр.2, этаж 3, пом. V, ком. 4, оф. 25
Телефон/Факс:+7 (495) 775-72-89, E-mail: entel@list.ru

ИНН 7702688905/770201001
р/с 40702810900000021561
в филиале №7701 ВТБ (ПАО) г.
Москва
к/с 30101810345250000745
БИК 044525745

«Разработка рабочей документации на модернизацию релейной защиты и автоматики ОРУ-220 кВ, регистратора аварийных событий Волжской ГЭС (РАС ОРУ-220 кВ) и системы мониторинга переходных режимов ОРУ-220 кВ, поставка оборудования, шеф-монтаж и шеф-наладка»

**Волжская ГЭС. ОРУ-220 кВ.
Релейная защита и автоматика. Интеграция оборудования РЗА,
РАС и СМНР в АСУ ТП**

ЭТЛ-13622-АСУ

Генеральный директор

С.А. Бузин

Главный инженер проекта

А.В. Никифоров

Изм.	№ док.	Подп.	Дата
1	32/24		06.24
2	38/24		09.24
3	42/24		11.24

2024 г.

Согласовано

Взам. инв. №

Подл. и дата

Инв. № подл.

1 ОБЩИЕ ПОЛОЖЕНИЯ

Данная рабочая документация выполняется по титулу «Разработка рабочей документации на модернизацию релейной защиты и автоматики ОРУ-220 кВ, регистратора аварийных событий Волжской ГЭС (РАС ОРУ-220 кВ) и системы мониторинга переходных режимов ОРУ-220 кВ, поставка оборудования, шеф-монтаж и шеф-наладка»

Полное наименование Системы - «Автоматизированная система управления технологическими процессами ОРУ-220 кВ Волжской ГЭС».

Условное наименование Системы – «АСУ ТП ОРУ-220 кВ»

Сокращенное наименование Системы - «Система» или «АСУ ТП».

Заказчик Публичное акционерное общество «Федеральная гидрогенерирующая компания – РусГидро» (ПАО «РусГидро») для нужд Филиала ПАО «РусГидро» - «Волжская ГЭС».

Место нахождения: Красноярский край, г. Красноярск.

Адрес: 660017, Красноярский край, г. Красноярск, ул. Дубровинского, д. 43, корпус 1.

Разработчиком и проектировщиком АСУ ТП ОРУ-220 кВ является ООО «РусГидро ИТ Сервис» и выполняется вне рамок настоящего раздела РД.

Разработчиком и проектировщиком настоящего раздела РД в части интеграции в АСУ ТП оборудования РЗА и РАС ОРУ-220 кВ Волжской ГЭС является ООО «ЭнергоКом».

При проектировании использовались:

Договор № 1050-293-2022/4-ТПиР-2022 от 26.09.2022 г. между Публичное акционерное общество «Федеральная гидрогенерирующая компания – РусГидро» (ПАО «РусГидро») («Покупатель») и ООО «ЭнергоКом» («Поставщик»);

Технические требования на разработку рабочей документации на модернизацию релейной защиты и автоматики ОРУ-220 кВ, регистратора аварийных событий Волжской ГЭС (РАС ОРУ-220 кВ) и системы мониторинга переходных режимов ОРУ-220 кВ, поставка оборудования, шеф-монтаж и шеф-наладка;

Ранее разработанная АО «Институт Гидропроект» проектная документация по титулу «Разработка проектной документации по комплексной реконструкции Волжской ГЭС»:

- том 1946-ИОС 7.4 «Часть 4. Электромагнитная совместимость»;
- том 1946-ИОС 7.5.1 «Часть 5. Комплексная АСУ ТП ГЭС. Книга 1. АСУ ОРУ-220 кВ»;
- том 1946-ИОС 7.6.1 Книга 1. РЗА ОРУ-220 кВ. Часть 6. Релейная защита и автоматика;
- том 1946-ИОС 7.7.1 «Часть 7. Книга 1. Оборудование системы регистрации аварийных событий (РАС) ОРУ-220 кВ»;

Взам. инв. N
Подп. и дата
Инв. N подл.

Изм	Колуч	Лист	№ док.	Подп.	Дата

ЭТЛ-13622-АСУ

Лист

2

- том 1946-ИОС 7.10 Часть 10. Система мониторинга переходных режимов (СМПР);

«Общие технические требования к верхнему уровню автоматизированных систем управления технологическими процессами ГЭС/ГАЭС», утвержденных приказом ПАО «РусГидро» № 201 от 13.03.2020;

Правила технологического функционирования электроэнергетических систем, утвержденные постановлением Правительства РФ от 13.08.2018 №937;

Приложение №1 к Договору о присоединении к торговой системе оптового рынка «Регламент допуска к торговой системе оптового рынка»;

Типовые принципы переключений в электроустановках при осуществлении дистанционного управления оборудованием распределительных устройств гидроэлектростанций. ПАО «РусГидро, АО «СО ЕЭС», 2019 г.;

Типовой порядок переключений в электроустановках при осуществлении дистанционного управления оборудованием распределительных устройств гидроэлектростанций. ПАО «РусГидро, АО «СО ЕЭС», 2019 г.;

Типовые технические требования к АСУТП ГЭС и СОТИАССО ГЭС для осуществления функций дистанционного управления оборудованием распределительных устройств гидроэлектростанций. ПАО «РусГидро, АО «СО ЕЭС», 2019 г.;

Основные технические решения, обоснование, определение, согласование и утверждение состава и типов устройств РЗА ОРУ-220 кВ, РАС Волжской ГЭС (РАС ОРУ-220 кВ) и ПТК СМПР Волжской ГЭС (СМПР ОРУ-220 кВ).

Типовые принципы переключений в электроустановках при осуществлении дистанционного управления оборудованием распределительных устройств электростанций Группы РусГидро.

Типовой порядок переключений в электроустановках при осуществлении дистанционного управления оборудованием распределительных устройств электростанций Группы РусГидро.

Технические требования к АСУТП и СОТИАССО для осуществления функций дистанционного управления оборудованием распределительных устройств электростанций Группы РусГидро.

Проектная документация по техническому проекту «Выполнение интеграции системы обмена технологической информацией с автоматизированной системой Системного оператора (СОТИАССО) для обеспечения сбора и передачи в ДЦ АО «СО ЕЭС» всего требуемого объема телеинформации и команд ДУ включая данные от автоматизированной системы управления технологическими процессами ОРУ-220 кВ Филиала ПАО «РусГидро» - «Волжская ГЭС»» (633312.425220.00003.002.П2).

Взам. инв. N

Подп. и дата

Инв. N подл.

Изм	Кол.уч.	Лист	№ док.	Подп.	Дата

ЭТЛ-13622-АСУ

Лист

3

2 СООТВЕТСТВИЕ ПРОЕКТНЫХ РЕШЕНИЙ ДЕЙСТВУЮЩИМ ПРАВИЛАМ И НОРМАМ ТЕХНИКИ БЕЗОПАСНОСТИ

Размещение и монтаж оборудования необходимо производить в соответствии с настоящим проектом, техническими описаниями на оборудование и инструкциями по его эксплуатации.

Монтаж технологического оборудования и прокладку кабелей выполнять с соблюдением Правил техники безопасности. Электромонтажные работы необходимо производить в строгом соответствии с ПУЭ, СНиП 3.05.06-85.

Безопасность при эксплуатации оборудования обеспечивается проведением следующих мероприятий:

- размещением оборудования с обеспечением необходимого для обслуживания пространства;
- соблюдением нормативных расстояний от рабочих мест до эвакуационных выходов;
- устройством заземления;
- выбором марок кабелей, проводов и способа прокладки;
- выбором характеристик автоматических выключателей защиты сети от токов короткого замыкания и перегрузки;
- наличием средств для закорачивания токовых цепей в месте установки оборудования, к которому подведены токовые цепи;
- оборудованием помещения индивидуальными средствами пожаротушения.

В помещении все металлические несущие конструкции токопроводящих устройств должны быть надежно присоединены к контуру заземления (корпус стойки, кабельные металлоконструкции, закладные строительные конструкции, арматура освещения и т.п.).

Работы без снятия напряжения на токоведущих частях и вблизи них в электроустановках с напряжением до 1000 В производятся, стоя на диэлектрическом коврике, применяя инструмент с изолирующими рукоятками, а также диэлектрические перчатки.

До начала работ выполняются технические и организационные мероприятия, обеспечивающие безопасность работающих. Защитные средства должны удовлетворять требованиям «Правил использования и испытания защитных средств, применяемых в электроустановках». Электрические цепи силовых и других линий, а также электроустановки должны быть смонтированы по правилам ПУЭ на напряжение до 1000 В и соответствовать ГОСТ Р 12.1.019-2017.

Заземление оборудования должно быть надежно соединено с контуром заземления. Сопротивление контура заземления не должно превышать 4 Ом. Для исключения возможности

Изм. N подл.	Подп. и дата	Взам. инв. N
--------------	--------------	--------------

Изм	Колуч	Лист	№ док.	Подп.	Дата
-----	-------	------	--------	-------	------

ЭТЛ-13622-АСУ

Лист

4

выхода из строя оборудования во время грозы контур заземления здания не должен входить в систему молниезащиты и являться молниеприемником.

Для питания компьютеров и другой вычислительной техники использовать трехпроводную сеть с защитным заземлением и соответствующие розетки и вилки.

Защита от прямого прикосновения обеспечивается изоляцией токоведущих частей в соответствии с заводскими стандартами на оборудование и кабельные трассы и уровнями напряжения в сетях.

Защита от косвенного прикосновения обеспечивается надежным заземлением всех доступных для прикосновения проводящих частей электрооборудования.

Монтажники должны иметь подготовку не ниже квалификационной группы по технике безопасности, предусмотренной Правилами техники безопасности по устройству и эксплуатации электроустановок на напряжение до 1000 В, и обеспечены защитными средствами.

Инв. N подл.	Подп. и дата	Взам. инв. N					Лист
			ЭТЛ-13622-АСУ				
Изм	Кол.уч.	Лист	№ док.	Подп.	Дата		

3 ОБЩЕЕ ОПИСАНИЕ СИСТЕМЫ

3.1 ХАРАКТЕРИСТИКА ОБЪЕКТА АВТОМАТИЗАЦИИ

3.1.1. Волжская ГЭС располагается на реке Волга в 20-25 км выше центра г. Волгограда и является нижней ступенью Волжско-Камского каскада гидроэлектростанций. На Волжской ГЭС установлено 23 гидрогенератора суммарной мощностью – 2734 МВт. Мощность генераторов – 125,5 МВт (1Г, 2Г, 3Г,5Г, 6Г, 8Г,10Г,11Г, 12Г, 13Г, 14Г, 15Г, 17Г, 18Г, 20Г, 21Г); 120 МВт (4Г, 9Г, 16Г, 19Г, 22Г); 115 МВт (7Г); 11МВт (23Г). Энергия, вырабатываемая ГЭС, передается в энергосистему на напряжениях 220 кВ и 500 кВ.

3.1.2. Гидроагрегаты мощностью 115/120/125,5 МВт и номинальным напряжением статора 13,8 кВ работают на 9 трансформаторных блоков, каждый из которых состоит из трёх однофазных трансформаторов, при этом 5 блоков (3 х ОДЦТНП-135000/400/220 с двумя обмотками НН 13,8 кВ, обмоткой ВН 242 кВ и двумя СН 87 кВ) работают на ОРУ-220 кВ, а 4 блока (3 х ОРДЦ-135000/500 с тремя обмотками НН 13,8 кВ и одной обмоткой ВН 525 кВ) работают на КРУЭ - 500 кВ. Гидроагрегат 23Г предназначен для работы на собственные нужды ГЭС в качестве резервного источника КРУ-10кВ-2с.

3.1.3. В состав станции входят ОРУ-220 кВ, а так же в результате реконструкции по титулу «Разработка технического задания и рабочей документации оборудования релейной защиты и автоматики для КРУЭ-500 кВ, включая шеф-монтаж и шеф-наладку Филиаоа ПАО «РусГидро» - «Волжская ГЭС»» новая схема распределительного устройства 500 кВ, собранного на оборудовании КРУЭ-500 кВ (КРУЭ-500 кВ). Сооружение здания КРУЭ-500 кВ предусматривается вблизи здания Волжской ГЭС на верховом пирсе. КРУЭ-500 кВ выполнено по схеме «4/3 выключателя на присоединение» с тремя присоединениями на сборную шину 500 кВ. Для защиты каждого присоединения и системы шин в составе КРУЭ предусмотрены элегазовые выключатели. Схема ОРУ-220 – «Одна рабочая секционированная выключателем и обходная система шин, с ОВ на каждой секции».

3.1.4. На секции шин 220 кВ работают трансформаторные блоки (1Т, 2Т, 3Т, 6Т, 7Т), к которым подключены гидроагрегаты со станционными номерами 1-6, 13-16 (10 гидроагрегатов). Гидроагрегаты №№ 7-12, 17-22 подключены к трансформаторным блокам, работающими на шины 500 кВ (12 гидроагрегатов).

3.1.5. Трансформаторы блоков, работающих на ОРУ-220 кВ, оборудованы дополнительными обмотками среднего напряжения 87 кВ и которые предназначались для передачи энергии на ППТ-800 кВ (с блоков 2Т и 6Т, на остальных блоках 220 кВ вводы обмоток 87 кВ демонтированы). ППТ-800 кВ выведена из эксплуатации. На блоках 2Т, 3Т, 6Т, 7Т генераторы подключены параллельно на общие шины 13,8 кВ.

Взам. инв. N

Подп. и дата

Инв. N подл.

Изм	Колуч	Лист	№ док.	Подп.	Дата

ЭТЛ-13622-АСУ

Лист

6

3.1.6. Отдача/прием выработанной электроэнергии производится по ВЛ: 5 линий 220 кВ, 2 линии 500 кВ.

3.1.7. ОРУ-220 кВ и КРУЭ-500 кВ соединены через фазоповоротный комплекс ФПТ (состоящий из группы однофазных трансформаторов марки АОДТНЦ - 267000/500/220-У1 и вольтодобавочного трансформатора марки ТДЦТНФ-195260/220-У1) и автотрансформаторный блок 10Т (3 х АОДЦТН - 267000/500/220-У1) с отводом низкого напряжения 10 кВ на 1 секцию КРУ-10 кВ-(старое) и 3 секцию (3с) КРУ-10 кВ-(новое) собственных нужд станции.

3.1.9. При реконструкции РЗ и автоматики ОРУ-220 кВ выполняется внедрение РЗА ОРУ-220 кВ по проекту 1946-ИОС 7.6.1, РАС - ОРУ-220 кВ по проекту 1946-ИОС 7.7.1, СМПР - по проекту 1946-ИОС 7.10 и интеграция указанных систем в АСУ ТП ОРУ-220 кВ.

3.1.10. В здании нППУ-220 кВ будет располагаться следующее оборудование, являющееся объектами интеграции в АСУ ТП ОРУ-220 кВ, рассматриваемое в составе данной работы релейная защита и автоматика (объекты интеграции в АСУ ТП):

- РЗ ОРУ-220 кВ;
- РАС ОРУ-220 кВ;
- Контроллеры присоединений ОРУ-220 кВ (объект автоматизации и интеграции)
- СМПР 220 кВ.

3.2 СОСТАВ И СТРУКТУРА СИСТЕМЫ

Решения по составу и структуре системы в части интеграции РЗА и РАС выполняются в соответствии с ТЗ, РД РЗА, РАС, СМПР и со Структурной схемой АСУ ТП ОРУ-220 кВ, разрабатываемой ООО «РусГидро ИТ Сервис» в рамках РД АСУ ТП.

3.2.1 ПРОГРАММНО-ТЕХНИЧЕСКИЕ СРЕДСТВА УРОВНЯ ПРИСОЕДИНЕНИЯ

В нППУ-220 кВ устанавливается следующее оборудование РЗА, РАС и СМПР уровня присоединения, интегрируемое в АСУ ТП:

- Контроллеры присоединений 220 кВ БЭ2704 310 производства ЭКРА;
- микропроцессорные (МП) устройства РЗА;
- микропроцессорные (МП) устройства РАС;
- микропроцессорные (МП) устройства СМПР.

Устанавливаемые МП устройства РЗА, РАС, СМПР имеют двойное назначение: как собственно устройства автономной системы РЗА, РАС, СМПР так и компоненты уровня

Инд. N подл.

Подп. и дата

Взам. инв. N

Изм	Колуч	Лист	№ док.	Подп.	Дата

ЭТЛ-13622-АСУ

Лист

7

присоединения ПТК, которые используются в качестве источников значительного объема цифровой информации для решения различных задач контроля и управления объектом в нормальных и аварийных режимах.

3.2.2 ПРОГРАММНО-ТЕХНИЧЕСКИЕ СРЕДСТВА ПОДСТАНЦИОННОГО УРОВНЯ

К подстанционному уровню относятся средства сбора, централизованного хранения и представления информации, сетевое оборудование (шина подстанции), объединяющее устройства подстанционного уровня и устройства уровня присоединения, а также оборудование обеспечивающее передачу информации в диспетчерские центры. Решения по организации определяются в РД по АСУ ТП, выполняемой ООО «РусГидро ИТ Сервис».

В качестве подстанционного уровня ПТК используются следующие устройства, относящиеся к РЗА и РАС:

- сервер РАС;
- стационарные АРМ РЗА;
- переносные АРМ РЗА;
- сервер СМПР.

3.2.2.1 СЕРВЕРНОЕ ОБОРУДОВАНИЕ

По титулу «Разработка технического задания и рабочей документации оборудования релейной защиты автоматики для КРУЭ-500 кВ, включая шеф-монтаж и шеф-наладку Филиала ПАО «РусГидро» - Волжская ГЭС» предусматривается виртуальный сервер РАС в составе вычислительного комплекса ЦОД АСУ ТП с установленным специализированным ПО сбора, хранения и передачи осциллограмм производства ООО «Релематика» предназначен для сбора, хранения и предоставления доступа к аварийной информации (осциллограммам). Файлы осциллограмм аварийных событий должны передаваться в АСУ ТП в формате установленным международным стандартом IEC 60255-24 Edition 2.0 2013-04/ IEEE C37.111-2013 «Measuring relays and protection equipment Part 24: Common format for transient data exchange (COMTRADE) for power systems»).

3.2.2.2 АВТОМАТИЗИРОВАННЫЕ РАБОЧИЕ МЕСТА

В части систем РЗА и РАС предусмотрены следующие виды АРМ:

- АРМ РЗА в нППУ-220 кВ (стационарное) (по титулу реконструкции ОРУ 500 кВ);
- АРМ РЗА переносные.

АРМы представляют собой промышленные рабочие станции под управлением операционной системы Linux. На рабочих станциях устанавливается комплект программного

обеспечения для терминалов РЗА ЕКРАСМС (ООО НПП «ЭКРА»), комплект программного обеспечения для терминалов РЗА ПО «МиКРА» (ООО «Релематика»), комплект программного обеспечения просмотра и анализа осциллограмм «BSCOPE» (ООО «Релематика»).

В соответствии с п 19. Требований к оснащению линий электропередачи и оборудования объектов электроэнергетики классом напряжения 110 кВ и выше устройствами и комплексами релейной защиты и автоматики, а также к принципам функционирования устройств и комплексов релейной защиты и автоматики (Приложение к приказу Минэнерго России от 13 февраля 2019 года № 101): «Обновление системного программного обеспечения микропроцессорных устройств РЗА должно быть доступно только в режиме обновления по сервисным интерфейсам с помощью специального программного обеспечения. Сервисные интерфейсы микропроцессорного устройства РЗА не должны подключаться к локальной вычислительной сети владельца объекта электроэнергетики, а физический доступ к ним должен быть ограничен. Переключение микропроцессорного устройства РЗА в режим обновления должно осуществляться локально посредством человеко-машинного интерфейса». Таким образом необходимо исключить возможность удаленного изменения уставок РЗА с АРМ путем настройки прав пользователей.

3.2.2.3 ОРГАНИЗАЦИЯ ЛОКАЛЬНОЙ ВЫЧИСЛИТЕЛЬНОЙ СЕТИ (ЛВС) ПТК АСУ ТП В ЧАСТИ ИНТЕГРАЦИИ РЗА И РАС

Решения по организация ЛВС АСУ ТП ОРУ-220 кВ в части интеграции устройств РЗА и РАС выполняются в соответствии с РД АСУ ТП, выполняемой ООО «РусГидро ИТ Сервис».

Технология резервирования сетей выполняется с учетом типовых проектных решений ПАО «РУСГИДРО» Раздел 1. Пояснительная записка Часть 4. «Интеграция устройств РЗА в АСУ ТП» 87-07-2015-РЗА.ТПР1.4 (Приложение 4к Приказу ПАО «РусГидро» от 19.08.2020 № 643): «Интеграция устройств РЗА в шину станции должна быть организована согласно протоколу резервирования PRP (МЭК 61850)». Структура сети позволяет организовать резервирование с нулевым временем восстановления в случае однократного отказа с использованием технологии МЭК 62439-3 PRP-1 (далее PRP).

Устройства РЗА и РАС уровня присоединения, поддерживающие технологию PRP, подключаются и передают информацию одновременно по двум сетям (сеть А и сеть В).

Сети PRP А и PRP В имеют топологию звезда и физически не связаны между собой. К ним радиально подключаются устройства уровня присоединения: терминалы РЗА, РАС. Такая топология сети обеспечивает ее устойчивость к единичному отказу, например, отказу одного из коммутаторов или обрыву одного из соединительных кабелей.

Взам. инв. N

Подп. и дата

Инв. N подл.

Изм	Кол.уч.	Лист	№ док.	Подп.	Дата

3.2.2.4 ОБОРУДОВАНИЕ СИСТЕМЫ ЕДИНОГО ВРЕМЕНИ (СОЕВ)

Синхронизация времени устройств РЗ, РАС выполняется от сервера СОЕВ, установленного в КРУЭ-500 кВ и от сервера модернизируемой СОЕВ ГЭС, установленного на ЦПУ, по протоколу IEEE 1588-2008 (PTPv2 PowerProfile (IEEEC37.238-2011)) через ТСПД.

Инв. N подл.	Подп. и дата	Взам. инв. N					Лист
			ЭТЛ-13622-АСУ				
Изм	Колуч	Лист	№ док.	Подп.	Дата		

4 ИНТЕГРАЦИЯ УСТАНОВЛИВАЕМЫХ МП УСТРОЙСТВ РЗА И РАС

Устанавливаемые на подстанции микропроцессорные устройства РЗА и РАС производства НПП «ЭКРА» и ООО «Релематика - это устройства автономной системы РЗА, которые используются в качестве источников информации для решения различных задач контроля и управления объектом в нормальных и аварийных режимах.

Средства АСУ ТП обеспечивают оперативному персоналу и службе РЗА на автоматизированных рабочих местах (АРМ ОП, АРМ РЗА) проведение ретроспективного анализа аварийных событий, событий и сигналов нормального режима.

Терминалы РЗА, РАС поддерживают протокол PRP – Parallel Redundancy Protocol имеют 2 независимых порта Fast Ethernet, одним из которых осуществляется подключение в ТСПД РЗА, сеть А, вторым – в ТСПД РЗА, сеть В.

От МП устройств РЗА в АСУ ТП передается цифровая информация, включающая данные о срабатывании, пуске (виртуальные сигналы, формируемые в МП терминалах РЗА, включая положения переключателей), неисправности, самодиагностике, осциллограммы. Кроме того, МП РЗА являются источниками ряда первичных (дискретных и аналоговых) сигналов от оборудования.

Средствами АСУ ТП осуществляется передача команд управления коммутационными аппаратами ОРУ 220 кВ и функциям из Филиала АО «СО ЕЭС» Волгоградское РДУ. По цифровым связям данные команды поступают в контроллеры присоединений 220 кВ, которые выступают элементами нижнего уровня АСУ ТП, и осуществляют непосредственное управление коммутационными аппаратами.

Возможность осуществления ДУ электросетевым оборудованием и устройствами РЗА реализована с учетом использования:

- ключа выбора режима управления присоединением «местное»/«дистанционное»;
- клавиши выбора режима управления устройством РЗА;
- ключа ДУ в АСУ ТП.

Ключ выбора режима управления присоединением «местное»/«дистанционное» выполнен индивидуально для каждого присоединения объекта электроэнергетики.

Выбор способа управления устройством РЗА («местное»/«дистанционное») выполняется посредством клавиши выбора режима управления устройством РЗА на лицевой панели микропроцессорных устройств. При этом осуществляется привязка команд управления от АСУТП Волжской ГЭС к функциональным клавишам терминала РЗА.

ДУ функциями устройств РЗА с АРМ оперативного персонала объекта электроэнергетики из АСУТП, а также местное управление функциями устройств РЗА осуществляются путем изменения состояния одного и того же программного логического

Изм. № подл. Подп. и дата. Взам. инв. №

Изм.	Колуч.	Лист	№ док.	Подп.	Дата

ключа (электронный ключ), реализованного в устройстве РЗА и имеющего два состояния, соответствующих логической единице и логическому нулю на выходе этого ключа. Состояние программного логического ключа хранится в энергонезависимой памяти устройства РЗА.

Принципы дистанционного управления функциями РЗА аналогичны принципам ДУ основным оборудованием:

- Перевод в режим ДУ;
- «Захват» управления единолично одним источником команд – ДЦ Филиалов АО «СО ЕЭС», ОДУ Юга и Волгоградского РДУ, АРМ ГЭС;
- передача команды ДУ на изменение состояние РЗА;
- прием телесигнала об изменении состояния функции на всех уровнях или отказ от выполнения изменения.

При положении клавиши режима управления устройством РЗА в положении «местное» операции с изменением функций устройств РЗА возможно только с терминала РЗА.

Нормально клавиша выбора режима управления устройством РЗА находится в положении «дистанционное».

При распределении прав ДУ обеспечивается возможность ДУ из ДЦ Филиалов АО «СО ЕЭС» ОДУ Юга и Волгоградского РДУ функций РЗА.

Отдельные функциональные клавиши предусмотрены для управления каждой функцией устройства РЗА, для которой осуществляется ДУ из ДЦ, ЦУ. При этом:

- для переключения групп уставок устройства РЗА, используется одна кнопка, с помощью которой осуществляется выбор необходимой группы уставок;
- в устройстве РЗА реализована блокировка, исключающая одновременную активацию в нем нескольких групп уставок;
- количество функциональных клавиш, используемых для ввода (вывода) условий срабатывания АПВ, не менее количества контролей АПВ. В устройстве РЗА обеспечена возможность одновременной активации нескольких контролей АПВ;
- не допускается управление различными функциями устройств РЗА путем нажатия комбинации функциональных клавиш, имеющих физическое исполнение, за исключением сочетаний сервисной и функциональной клавиш, для расширения управления функций устройств РЗА.

Списки сигналов, поступающих в цифровом коде а так же сигналы типа «сухой контакт» от устройств РЗА, РАС, СМНР и КП приведены в Приложении 1. Схемы подключения для передачи дискретных сигналов РЗА, РАС в контроллеры АСУ ТП посредством контрольных кабелей приведены в Приложении 2.

Взам. инв. N

Подп. и дата

Инв. N подл.

Изм	Кол.уч.	Лист	№док.	Подп.	Дата

4.1 ТРЕБОВАНИЯ К ФУНКЦИЯМ СБОРА И ХРАНЕНИЯ ИНФОРМАЦИИ ОБ АВАРИЙНЫХ СОБЫТИЯХ

Для анализа аварийных событий в электрической сети, анализа работы устройств, функций РЗ и автоматики, ОМП повреждения на ЛЭП используются следующие виды информации, в дальнейшем объединенные термином «информация об аварийных событиях»:

- данные РАС, полученные от автономных РАС;
- осциллограммы аварийных событий, полученные от микропроцессорных устройств РЗ, ПА и т.д. с использованием в них функции РАС;
- файлы параметрирования микропроцессорных устройств РЗ, ПА и т.д.;
- журналы срабатываний микропроцессорных устройств РЗ, ПА и т.д. (Trip Log).

К источникам информации об аварийных событиях, информация с которых должна передаваться в диспетчерские центры (ДЦ) в соответствии с требованиями ГОСТ Р 59550-21 «Единая энергетическая система и изолированно работающие энергосистемы. Релейная защита и автоматика. Сбор, хранение и передача в диспетчерские центры в автоматическом режиме файлов с данными регистрации аварийных событий. Нормы и требования.», относятся:

- автономный РАС, регистрирующий события на ЛЭП и оборудовании КРУЭ;
- микропроцессорные устройства РЗА и оборудования 220 кВ;
- микропроцессорные устройства РЗ.

Информация об аварийных событиях представляет собой файлы с данными, формируемые источниками информации, перечисленными выше, следующих форматов:

- Осциллограммы аварийных событий – в формате COMTRADE.
- Текстовые отчеты об аварийном событии автономного РАС – в формате производителей.
- Файлы параметрирования микропроцессорных устройств РЗ, ПА и т.д. и журналы срабатываний (Trip Log) микропроцессорных устройств РЗ, ПА – файлы специальных форматов производителей устройств.

Информация об аварийных событиях, предназначенная для передачи в ДЦ, размещается на серверах осциллограмм не более чем через 3 (три) минуты после ее появления в соответствующих устройствах.

Время передачи информации об аварийных событиях в ДЦ определяется техническими характеристиками каналов связи, объемом передаваемой информации и используемыми протоколами. Рекомендованное время передачи информации об аварийном событии в ДЦ с момента его регистрации должно составлять не более 20 минут.

Файлы с информацией об аварийных событиях, предназначенные для последующей передачи в диспетчерские центры, размещаются в отдельной папке файловой структуры

Изм. и дата

Взам. инв. N

Изм. N подл.

Изм.	Кол.уч.	Лист	№ док.	Подп.	Дата

сервера РАС. Структура папки и наименования файлов с информацией об аварийных событиях соответствует требованиям Приложения 1 к СТО 59012820.29.020.009-2016.

Файлы с информацией об аварийных событиях должны соответствовать форматам, указанным выше.

Срок хранения информации об аварийных событиях составляет не менее 3 (трех) лет.

На серверах сбора осциллограмм обеспечено надежное хранение (резервирование серверного обеспечения, резервное копирование информации, своевременное техническое обслуживание серверов и др.).

Обеспечена защита информации, хранящихся на серверах сбора осциллограмм (антивирусная защита, защита от несанкционированного доступа, аутентификация и идентификация пользователей, ролевой доступ и др.) с учетом требований СТО 59012820.29.020.009-2016.

4.2 КОНТРОЛЛЕРЫ ПРИСОЕДИНЕНИЙ ОРУ-220 КВ

Контроллеры присоединения ОРУ-220 кВ выполнены в устройствах БЭ2704 310 ЭКРА. Контроллеры присоединения ОРУ-220 кВ обеспечивают:

- возможность дистанционного управления всеми коммутационными аппаратами ОРУ-220 кВ с АРМ АСУ ТП ОРУ-220 кВ с учетом:
 - ключа выбора режима управления присоединением «местное»/«дистанционное»;
 - клавиши выбора режима управления устройством РЗА (на лицевой панели МП устройства);
 - ключа ДУ в АСУТП.;
- возможность выбора места управления коммутационными аппаратами ОРУ-220 кВ с учетом выполнения требований о возможности одновременного управления только с одного места с учетом использования:
 - выполнение оперативных блокировок (сокращенно – ОБР), предотвращающая неправильные действия оперативного персонала при выполнении операций по переключению со всех предусмотренных мест управления. Для осуществления взаимной блокировки разных коммутационных аппаратов присоединений ОРУ-220 кВ между контроллерами присоединений осуществляется связь посредством GOOSE-сообщений. Терминалы КП посредством своих алгоритмов и контроля коммутационных аппаратов (КА) формируют сигналы неисправности КА и ОБР присоединения, блокируют и разрешают управление КА с передачей данных сигналов в систему АСУ ТП. Алгоритм формирования неисправности КА и ОБР включает в

Изм. № подл. Подп. и дата. Взам. инв. №

Изм.	Кол.уч.	Лист	№ док.	Подп.	Дата

себя контроль положений КА, контроль исправности обогрева и питания цепей управления КА (где есть техническая возможность);

- реализацию функций АУВ, ТАПВ, УРОВ выключателей 220 кВ;
- передачу в АСУ ТП ОРУ-220 кВ необходимого объема измерений и сигнализации присоединений ОРУ-220 кВ, выполненных с учетом требований НТД.

Логические схемы управления коммутационными аппаратами и логики ОБР ОРУ-220 кВ приведены в томе ЭТЛ-13622-РЗ.26 «Волжская ГЭС. ОРУ-220 кВ. Контроллеры присоединений 220 кВ. Параметрирование терминалов».

Передача контролируемых контроллерами присоединения параметров, а также файлов осциллограмм в формате COMTRADE осуществляется по протоколу МЭК 61850-8.1 (MMS).

Контроллеры присоединения ОРУ-220 кВ интегрируются в ТСПД. Контроллеры присоединения имеют дублированные сетевые интерфейсы с поддержкой протокола резервирования PRP для подключения к сетевым коммутаторам ТСПД по сети Ethernet 100 Base

Инв. N подл.	Подп. и дата	Взам. инв. N					Лист
			ЭТЛ-13622-АСУ				
Изм	Колуч	Лист	№док.	Подп.	Дата		

Приложение 1.
Перечень сигналов в АСУ ТП

**нППУ-220 кВ. Помещение релейных щитов. Шкаф №27. ДЗЛ+СЗ ВЛ 220 кВ Волжская ГЭС –
Алюминиевая №1**

Перечень сигналов в АСУ ТП от шкафа ШЭТ 220.06-0-ЭКРА по цифровым каналам связи.

№ сигнала (в соответствии с документацией производителя)	Название сигнала (полное)	Класс тревог (АС- аварийные, ПС – предупредительные, ОТС-оперативные технологические события)
Состояние светодиодов терминала и действие в схему центральной сигнализации		
900001	Внешнее отключение (светодиод)	АС
900002	Срабатывание РЗ при КЗ на ЛЭП (светодиод)	АС
900003	Срабатывание неселективных защит (светодиод)	АС
900004	Неисправность цепей напряжения (светодиод)	ПС
900005	Неготовность КС1 (светодиод)	ПС
900006	Неготовность КС2 (светодиод)	ПС
900007	Выходные цепи разобраны (светодиод)	ОТС
900008	БИ выведены (светодиод)	ОТС
900010	Срабатывание ДЗЛ ф.А (светодиод)	АС
900011	Срабатывание ДЗЛ ф.В (светодиод)	АС
900012	Срабатывание ДЗЛ ф.С (светодиод)	АС
900013	Срабатывание ДТО (светодиод)	АС
900014	Неготовность ДЗЛ (светодиод)	ПС
900015	Вывод из действия УТ (светодиод)	ОТС
900016	Режим теста (светодиод)	ОТС
900017	Ускорение при вкл.В (светодиод)	АС
900018	Ускорение при приеме Телеотключение (светодиод)	АС
900019	Ускорение при приеме ТУ ОТФ (светодиод)	АС
900020	Ускорение при приеме ТУ ДЗ (светодиод)	АС
900021	Ускорение при приеме ТУ ТНЗНП (светодиод)	АС
900022	ОУ ДЗ(МФ) (светодиод)	АС
900023	ОУ ТНЗНП (светодиод)	АС
900024	МФТО (светодиод)	АС

900025	Пуск Телеотключение (светодиод)	АС
900026	I ст. ДЗ(З) (светодиод)	АС
900027	I ст. ДЗ (сигнал) (светодиод)	АС
900028	II ст. ДЗ (светодиод)	АС
900029	III-V ст. ДЗ (светодиод)	АС
900030	I ст. ТНЗНП (светодиод)	АС
900031	II ст. ТНЗНП (светодиод)	АС
900032	III-VI ст. ТНЗНП (светодиод)	АС
900033	Светодиод 33 (светодиод)	ОТС
900034	Светодиод 34 (светодиод)	ОТС
900035	Светодиод 35 (светодиод)	ОТС
900036	Светодиод 36 (светодиод)	ОТС
900037	Светодиод 37 (светодиод)	ОТС
900038	Светодиод 38 (светодиод)	ОТС
900039	Светодиод 39 (светодиод)	ОТС
900040	Светодиод 40 (светодиод)	ОТС
900041	Светодиод 41 (светодиод)	ОТС
900042	Светодиод 42 (светодиод)	ОТС
900043	Светодиод 43 (светодиод)	ОТС
900044	Светодиод 44 (светодиод)	ОТС
900045	Светодиод 45 (светодиод)	ОТС
900046	Светодиод 46 (светодиод)	ОТС
900047	Светодиод 47 (светодиод)	ОТС
900048	Светодиод 48 (светодиод)	ОТС
Состояние переключателей и испытательных блоков шкафа		
002014	Двери открыты (вход)	ОТС
002015	Работа SG Цепи переменного тока В1(ЛВ) (вход)	ОТС
002016	Работа SG Цепи переменного тока В2(ОВ) (вход)	ОТС
002017	Работа SG Цепи тока 3Ю// линии (вход)	ОТС
002018	Работа SG Цепи напряжения (вход)	ОТС
002019	Работа SG Цепи напряжения ОВ (вход)	ОТС
002020	Работа SG Цепи отбора напряжения (вход)	ОТС
002021	Вывод цепей отключения В1(ЛВ) (вход)	ОТС
002022	Вывод цепей пуска УРОВ В1(ЛВ) (вход)	ОТС
002023	Вывод цепей отключения В2(ОВ) (вход)	ОТС
002024	Вывод цепей пуска УРОВ В2(ОВ) (вход)	ОТС
002025	Вывод цепей пуска ускорения //ВЛ (вход)	ОТС
002026	Вход 26:Х4 (вход) Ввод цепей отключения В-О1	ОТС

002027	Вход 27:Х4 (вход) Ввод цепей отключения В-О2	ОТС
002028	Вход 28:Х4 (вход) Вывод выходных цепей УПАСК (вход)	ОТС
	Ключ Цепи В-О1, В-О2 выведен (дополнительный сигнал)	ОТС
	Ключ Цепи выходные УПАСК введен (дополнительный сигнал)	ОТС
300008	БИ выведены	ОТС
300009	Выходные цепи разобраны	ОТС
Программируемые переключатели терминала		
164001	SA 'Терминал' выведен	ОТС
164008	SA 'Фиксация НЦН' введен	ОТС
164011	SA 'ДЗЛ' выведен	ОТС
164021	SA 'ДЗ' выведен	ОТС
164041	SA 'ТНЗНП' выведен	ОТС
164043	SA 'Выводимые ст.ТНЗНП' выведен	ОТС
164050	SA 'ОУ ДЗ и ТНЗНП' с ВВ	ОТС
164072	SA 'МФТО' выведен	ОТС
164091	SA 'МТЗ' выведен	ОТС
164097	SA 'МТЗ аварийная' выведен	ОТС
164181	SA 'Телекоманды' выведен	ОТС
164182	SA 'Телекоманды КС' выведен	ОТС
Внутренние сигналы терминала		
002001	Прием от УРОВ1 (вход)	ОТС
002002	Прием от УРОВ2 (вход)	ОТС
002003	РПВ В1(ЛВ) (вход)	ОТС
002004	РПО В1(ЛВ) (вход)	ОТС
002006	РПВ В2(ОВ) (вход)	ОТС
002007	РПО В2(ОВ) (вход)	ОТС
002029	Вход 29:Х4 (вход) Прием Телеотключение (вход)	ОТС
002030	Вход 30:Х4 (вход) Прием ТУ ОТФ (вход)	ОТС
002031	Вход 31:Х4 (вход) Прием ТУ ДЗ (вход)	ОТС
002032	Вход 32:Х4 (вход) Прием ТУ ТНЗНП (вход)	ОТС
003001	Отключение В1(ЛВ) (реле)	ОТС
003002	Отключение В1(ЛВ) (реле)	ОТС
003003	Пуск УРОВ В1(ЛВ) (реле)	ОТС
003004	Запрет АПВ В1(ЛВ) (реле)	ОТС
003005	Отключение В2(ОВ) (реле)	ОТС
003006	Отключение В2(ОВ) (реле)	ОТС
003007	Пуск УРОВ В2(ОВ) (реле)	ОТС
003008	Запрет АПВ В2(ОВ) (реле)	ОТС
003010	Реле К10:Х102 (реле) Пуск Телеотключение (реле)	ОТС
003011	Реле К11:Х102 (реле) Пуск ТУ ОТФ (реле)	ОТС
003012	Реле К12:Х102 (реле) Пуск ускорения при приеме ТУ ДЗ (реле)	ОТС
003013	Реле К13:Х102 (реле) Пуск ТУ ТНЗНП (реле)	ОТС

003015	Реле К15:Х102 (реле) Отключение	ОТС
003016	Реле К16:Х102 (реле) Пуск УРОВ (дополнительный)	ОТС
004101	Готовность КС1	ОТС
004102	Готовность КС2	ОТС
004103	Неготовность КС1	ОТС
004104	Неготовность КС2	ОТС
004109	Режим тестирования УТ	ОТС
004110	Режим вывода УТ	ОТС
004111	Вывод из действия УТ	ОТС
004112	Режим вывода ДЗЛ УТ	ОТС
016011	ПО ДЗЛ ф.А (КС1)	ОТС
016012	ПО ДЗЛ ф.В (КС1)	ОТС
016013	ПО ДЗЛ ф.С (КС1)	ОТС
016014	ПО ДТО ф.А (КС1)	ОТС
016015	ПО ДТО ф.В (КС1)	ОТС
016016	ПО ДТО ф.С (КС1)	ОТС
016021	ПО ДЗЛ ф.А (КС2)	ОТС
016022	ПО ДЗЛ ф.В (КС2)	ОТС
016023	ПО ДЗЛ ф.С (КС2)	ОТС
016024	ПО ДТО ф.А (КС2)	ОТС
016025	ПО ДТО ф.В (КС2)	ОТС
016026	ПО ДТО ф.С (КС2)	ОТС
012027	ПО ЗІО ІІІ ст. ТНЗНІІ	ОТС
010004	ІО Z ІІ ст. АВ	ОТС
010005	ІО Z ІІ ст. ВС	ОТС
010006	ІО Z ІІ ст. СА	ОТС
050001	Неисправность цепей напряжения	ПС
101012	Обрыв цепей тока	ПС
106025	Вывод и БНН	ПС
300002	Режим теста	ПС
300003	Сигнал 'Срабатывание'	ПС
300004	Сигнал 'Неисправность'	ПС
700004	Ошибки входящих GOOSE	ПС
101013	Перевод ДЗЛ на сигнал	ОТС
101014	Неготовность ДЗЛ	ОТС
102004	ДЗЛ выведена	ОТС
106023	Пуск ускорения при приеме ТУ ДЗ	ОТС
106021	Контроль приема ТУ ОТФ от ст.ДЗ	ОТС
106017	Ввод ОУ ДЗ при выводе ОЗ	ОТС
108013	Пуск ТУ ТНЗНІІ	ОТС
108014	Ввод ОУ ТНЗНІІ при выводе ОЗ	ОТС
108016	Контроль приема ТУ ОТФ от РТ ІVст. ТНЗНІІ	ОТС
130001	Ввод ускорения при вкл.В	ОТС
150017	Пуск ТУ ОТФ	ОТС
450001	ПРД_1 КС Передача ТУ ДЗ по КС	ОТС
450002	ПРД_2 КС Передача ТУ ТНЗНІІ по КС	ОТС
450003	ПРД_3 КС Передача ТУ ОТФ по КС	ОТС
450004	ПРД_4 КС Передача Телеотключение по КС	ОТС

400001	ПРМ_1 КС Прием ТУ ДЗ по КС	ОТС
400002	ПРМ_2 КС Прием ТУ ТНЗНП по КС	ОТС
400003	ПРМ_3 КС Прием ТУ ОТФ по КС	ОТС
400004	ПРМ_4 КС Прием Телеотключение по КС	ОТС
700006	Готовность LAN1	ОТС
700007	Готовность LAN2	ОТС
700010	Местное управление	ОТС
700012	Пуск ОМП	ОТС
700013	Готовность данных ОМП	ОТС
700014	Реле "Срабатывание"	ОТС
700015	Реле "Неисправность"	ОТС
700016	Пуск аварийного осциллографа	ОТС
101002	Срабатывание ДЗЛ ф.А	АС
101003	Срабатывание ДЗЛ ф.В	АС
101004	Срабатывание ДЗЛ ф.С	АС
101005	Срабатывание ДЗЛ	АС
101006	Срабатывание ДТО	АС
106001	I ст. ДЗ(З)	АС
106005	I ст. ДЗ	АС
106007	II ст. ДЗ	АС
106008	III ст. ДЗ	АС
106009	IV ст. ДЗ	АС
106010	IV ст. ДЗ от всех видов КЗ	АС
106011	V ст. ДЗ	АС
106012	V ст. ДЗ от всех видов КЗ	АС
106014	ОУ ДЗ(МФ)	АС
106039	ОУ ДЗ(МФ) с ВВ	АС
106047	ОУ ДЗ(З)	АС
106048	ОУ ДЗ(З) с ВВ	АС
106016	Пуск ТУ ДЗ	АС
106024	Ускорение при приеме ТУ ДЗ	АС
108001	I ст. ТНЗНП	АС
108002	II ст. ТНЗНП	АС
108003	III ст. ТНЗНП	АС
108004	IV ст. ТНЗНП	АС
108005	V ст. ТНЗНП	АС
108006	VI ст. ТНЗНП	АС
108009	ОУ ТНЗНП	АС
108011	Ускорение при приеме ТУ ТНЗНП	АС
108032	ОУ ТНЗНП с ВВ	АС
108033	ОУ ТНЗНП без ВВ	АС
108046	Ускорение от срабатывания защит	АС
109001	МФТО	АС
111016	ОТФ от внешнего УРОВ	АС
111017	Пуск Телеотключение	АС
111018	Ускорение при приеме Телеотключение	АС
111023	Внешнее отключение	АС
112001	I ст. МТЗ	АС
112002	II ст. МТЗ	АС
112021	III ст. МТЗ	АС
112022	IV ст. МТЗ	АС

130002	Ускорение при вкл.В от ДЗ	АС
130003	Ускорение при вкл.В от ТНЗНП	АС
130004	Ускорение при вкл.В от МТЗ	АС
130005	Ускорение при вкл.В	АС
150003	Отключение от ДЗ	АС
150004	Отключение от ТНЗНП	АС
150005	Отключение от КСЗ	АС
150006	Срабатывание защиты	АС
150007	Отключение	АС
150014	Отключение от МТЗ	АС
150018	Ускорение при приеме ТУ ОТФ	АС
150019	Телеускорение	АС
150021	Срабатывание РЗ при КЗ на ЛЭП	АС
150022	Срабатывание неселективных защит	АС
150038	Пуск УРОВ В1(ЛВ)	АС
150039	Пуск УРОВ В2(ОВ)	АС
151001	Запрет АПВ	АС
	Текущая группа уставок	ОТС

Дистанционное управление / Оперативный ввод/вывод защит по АСУ ТП

	SA 'Фиксация НЦН' введен	
	SA 'ДЗЛ' выведен	
	SA 'ДЗ' выведен	
	SA 'ТНЗНП' выведен	
	SA 'Выводимые ст.ТНЗНП' выведен	
	SA 'ОУ ДЗ и ТНЗНП' с ВВ	
	SA 'МФТО' выведен	
	SA 'МТЗ' выведен	
	SA 'МТЗ аварийная' выведен	
	SA 'Телекоманды' выведен	
	SA 'Телекоманды КС' выведен	
	SA 'Группа уставок' переключение	

Аналоговые величины

1	Ia В1(ЛВ)	
2	Ib В1(ЛВ)	
3	Ic В1(ЛВ)	
4	Ia В2(ОВ)	
5	Ib В2(ОВ)	
6	Ic В2(ОВ)	
7	3I0//	
8	Ua	
9	Ub	
10	Uc	
11	Uни	
12	Uик	

Синхронизация от СОЕВ

Источник	Приемник	Протокол
КРУЭ 500 кВ. «Помещение Серверная» 203шк1.1. Шкаф СОЕВ КРУЭ-500 кВ (ШТВ) (СЕВ 3 ИИС2.7)	нППУ-220 кВ. Помещение релейных щитов. Шкаф №27. ДЗЛ+СЗ ВЛ 220 кВ Волжская ГЭС – Аллюминиевая №1 (БЭ2704 207)	РТРv2

Перечень команд дистанционного управления, поступающих с ВУ АСУТП

№ n/n	Наименование присоединения	Управляемый параметр	Команда ДУ
1	ВЛ 220 кВ Волжская ГЭС – Алюминиевая №1 (нППУ-220 кВ. Помещение релейных щитов. Шкаф №27. Терминал БЭ2704 207 ДЗЛ+СЗ)	Фиксация НЦН	Ввод/Вывод
2		ДЗЛ	Ввод/Вывод
3		ДЗ	Ввод/Вывод
4		ТНЗНП	Ввод/Вывод
5		Выводимые ступени ТНЗНП	Ввод/Вывод
6		ОУ ДЗ и ТНЗНП	Ввод/Вывод
7		МФТО	Ввод/Вывод
8		МТЗ аварийная	Ввод/Вывод
9		Телекоманды	Ввод/Вывод
10		Группа уставок	Переключение

**нППУ-220 кВ. Помещение релейных щитов. Шкаф №28. КСЗ РС ВЛ 220 кВ Волжская ГЭС –
Алюминиевая №1**

Перечень сигналов в АСУ ТП от шкафа ШЭТ 220.08-0-ЭКРА.

№ сигнала (в соответствии с документацией производителя)	Название сигнала (полное)	Класс тревог (АС- аварийные, ПС – предупредительные, ОТС-оперативные технологические события)
Состояние светодиодов терминала и действие в схему центральной сигнализации		
900001	Внешнее отключение (светодиод)	АС
900002	Срабатывание РЗ при КЗ на ЛЭП (светодиод)	АС
900003	Срабатывание неселективных защит (светодиод)	АС
900004	Неисправность цепей напряжения (светодиод)	ПС
900005	Выходные цепи разобраны (светодиод)	ОТС
900006	БИ выведены (светодиод)	ОТС
900007	Ускорение при вкл.В (светодиод)	АС
900008	Ускорение при приеме Телеотключение (светодиод)	АС
900009	Ускорение при приеме ТУ ОТФ (светодиод)	АС
900010	Ускорение при приеме ТУ ДЗ (светодиод)	АС
900011	Ускорение при приеме ТУ ТНЗНП (светодиод)	АС
900012	ОУ ДЗ(МФ) (светодиод)	АС
900013	ОУ ТНЗНП (светодиод)	АС
900014	МФТО (светодиод)	АС
900015	Пуск Телеотключение (светодиод)	АС

900016	Режим теста (светодиод)	ОТС
900017	I ст. ДЗ(З) (светодиод)	АС
900018	I ст. ДЗ (сигнал) (светодиод)	АС
900019	II ст. ДЗ (светодиод)	АС
900020	III ст. ДЗ (светодиод)	АС
900021	IV ст. ДЗ (светодиод)	АС
900022	V ст. ДЗ (светодиод)	АС
900023	I ст. ТНЗНП (светодиод)	АС
900024	II ст. ТНЗНП (светодиод)	АС
900025	III ст. ТНЗНП (светодиод)	АС
900026	IV ст. ТНЗНП (светодиод)	АС
900027	V ст. ТНЗНП (светодиод)	АС
900028	VI ст. ТНЗНП (светодиод)	АС
900029	Светодиод 29 (светодиод)	ОТС
900030	Светодиод 30 (светодиод)	ОТС
900031	Светодиод 31 (светодиод)	ОТС
900032	Светодиод 32 (светодиод)	ОТС
900033	Светодиод 33 (светодиод)	ОТС
900034	Светодиод 34 (светодиод)	ОТС
900035	Светодиод 35 (светодиод)	ОТС
900036	Светодиод 36 (светодиод)	ОТС
900037	Светодиод 37 (светодиод)	ОТС
900038	Светодиод 38 (светодиод)	ОТС
900039	Светодиод 39 (светодиод)	ОТС
900040	Светодиод 40 (светодиод)	ОТС
900041	Светодиод 41 (светодиод)	ОТС
900042	Светодиод 42 (светодиод)	ОТС
900043	Светодиод 43 (светодиод)	ОТС
900044	Светодиод 44 (светодиод)	ОТС
900045	Светодиод 45 (светодиод)	ОТС
900046	Светодиод 46 (светодиод)	ОТС
900047	Светодиод 47 (светодиод)	ОТС
900048	Светодиод 48 (светодиод)	ОТС
Состояние переключателей и испытательных блоков шкафа		
002017	Двери открыты (вход)	ОТС
002018	Работа SG Цепи переменного тока В1(ЛВ) (вход)	ОТС
002019	Работа SG Цепи переменного тока В2(ОВ) (вход)	ОТС
002020	Работа SG Цепи тока 3Ю// линии (вход)	ОТС
002021	Работа SG Цепи напряжения звезды (вход)	ОТС
002022	Работа SG Цепи напряжения треугольника (вход)	ОТС
002023	Работа SG Цепи напряжения звезды ОВ (вход)	ОТС
002024	Работа SG Цепи напряжения треугольника ОВ (вход)	ОТС
002025	Работа SG Цепи отбора напряжения (вход)	ОТС
002026	Вывод цепей отключения В1(ЛВ) (вход)	ОТС
002027	Вывод цепей пуска УРОВ В1(ЛВ) (вход)	ОТС

002028	Вывод цепей отключения В2(ОВ) (вход)	ОТС
002029	Вывод цепей пуска УРОВ В2(ОВ) (вход)	ОТС
002030	Вывод выходных цепей УПАСК (вход)	ОТС
	Ключ Цепи выходные УПАСК введен (дополнительный сигнал)	ОТС
300008	БИ выведены	ОТС
300009	Выходные цепи разобраны	ОТС
Программируемые переключатели терминала		
164001	SA 'Терминал' выведен	ОТС
164008	SA 'Фиксация НЦН' введен	ОТС
164021	SA 'ДЗ' выведен	ОТС
164041	SA 'ТНЗНП' выведен	ОТС
164043	SA 'Выводимые ст.ТНЗНП' выведен	ОТС
164050	SA 'ОУ ДЗ и ТНЗНП' с ВВ	ОТС
164071	SA 'МФТО' выведен	ОТС
164091	SA 'МТЗ' выведен	ОТС
164097	SA 'МТЗ аварийная' выведен	ОТС
164181	SA 'Телекоманды' выведен	ОТС
Внутренние сигналы терминала		
002001	Прием от УРОВ1 (вход)	ОТС
002002	Прием от УРОВ2 (вход)	ОТС
002003	РПВ В1(ЛВ) (вход)	ОТС
002004	РПО В1(ЛВ) (вход)	ОТС
002006	РПВ В2(ОВ) (вход)	ОТС
002007	РПО В2(ОВ) (вход)	ОТС
002011	Прием Телеотключение (вход)	ОТС
002012	Прием ТУ ОТФ (вход)	ОТС
002013	Прием ТУ ДЗ (вход)	ОТС
002014	Прием ТУ ТНЗНП (вход)	ОТС
003001	Отключение В1(ЛВ) (реле)	ОТС
003002	Отключение В1(ЛВ) (реле)	ОТС
003003	Пуск УРОВ В1(ЛВ) (реле)	ОТС
003004	Запрет АПВ В1(ЛВ) (реле)	ОТС
003005	Отключение В2(ОВ) (реле)	ОТС
003006	Отключение В2(ОВ) (реле)	ОТС
003007	Пуск УРОВ В2(ОВ) (реле)	ОТС
003008	Запрет АПВ В2(ОВ) (реле)	ОТС
003009	Запрет пуска ВЧ от защит (реле)	ОТС
003011	Реле К10:Х102 (реле) Пуск Телеотключение (реле)	ОТС
003012	Реле К11:Х102 (реле) Пуск ТУ ОТФ (реле)	ОТС
003013	Реле К12:Х102 (реле) Пуск ускорения при приеме ТУ ДЗ (реле)	ОТС
003013	Реле К13:Х102 (реле) Пуск ТУ ТНЗНП (реле)	ОТС
003015	Реле К15:Х102 (реле) Отключение	ОТС
003016	Реле К16:Х102 (реле) Пуск УРОВ (дополнительный)	ОТС
012027	ПО 310 III ст. ТНЗНП	ОТС
010004	ИО Z II ст. АВ	ОТС

010005	ИО Z II ст. ВС	ОТС
010006	ИО Z II ст. СА	ОТС
050001	Неисправность цепей напряжения	ПС
050003	Ввод ускорения при вкл.В	ОТС
106025	Вывод и БНН	ПС
300002	Режим теста	ПС
300003	Сигнал 'Срабатывание'	ПС
300004	Сигнал 'Неисправность'	ПС
700004	Ошибки входящих GOOSE	ПС
106016	Пуск ТУ ДЗ	ОТС
106021	Контроль приема ТУ ОТФ от ст.ДЗ	ОТС
106023	Пуск ускорения при приеме ТУ ДЗ	ОТС
108013	Пуск ТУ ТНЗНП	ОТС
108016	Контроль приема ТУ ОТФ от РТ IVст. ТНЗНП	ОТС
150017	Пуск ТУ ОТФ	ОТС
700006	Готовность LAN1	ОТС
700007	Готовность LAN2	ОТС
700010	Местное управление	ОТС
700012	Пуск ОМП	ОТС
700013	Готовность данных ОМП	ОТС
700014	Реле "Срабатывание"	ОТС
700015	Реле "Неисправность"	ОТС
700016	Пуск аварийного осциллографа	ОТС
106001	I ст. ДЗ(З)	АС
106005	I ст. ДЗ	АС
106007	II ст. ДЗ	АС
106008	III ст. ДЗ	АС
106009	IV ст. ДЗ	АС
106010	IV ст. ДЗ от всех видов КЗ	АС
106011	V ст. ДЗ	АС
106012	V ст. ДЗ от всех видов КЗ	АС
106014	ОУ ДЗ(МФ)	АС
106039	ОУ ДЗ(МФ) с ВВ	АС
106047	ОУ ДЗ(З)	АС
106048	ОУ ДЗ(З) с ВВ	АС
106024	Ускорение при приеме ТУ ДЗ	АС
108001	I ст. ТНЗНП	АС
108002	II ст. ТНЗНП	АС
108003	III ст. ТНЗНП	АС
108004	IV ст. ТНЗНП	АС
108005	V ст. ТНЗНП	АС
108006	VI ст. ТНЗНП	АС
108009	ОУ ТНЗНП	АС
108011	Ускорение при приеме ТУ ТНЗНП	АС
108032	ОУ ТНЗНП с ВВ	АС
108033	ОУ ТНЗНП без ВВ	АС
108046	Ускорение от срабатывания ТНЗНП	АС
109001	МФТО	АС
111016	ОТФ от внешнего УРОВ	АС
111017	Пуск Телеотключение	АС
111018	Ускорение при приеме Телеотключение	АС
111023	Внешнее отключение	АС
112001	I ст. МТЗ	АС
112002	II ст. МТЗ	АС

112021	III ст. МТЗ	АС
112022	IV ст. МТЗ	АС
130002	Ускорение при вкл.В от ДЗ	АС
130003	Ускорение при вкл.В от ТНЗНП	АС
130004	Ускорение при вкл.В от МТЗ	АС
130005	Ускорение при вкл.В	АС
150003	Отключение от ДЗ	АС
150004	Отключение от ТНЗНП	АС
150005	Отключение от КСЗ	АС
150006	Срабатывание защиты	АС
150007	Отключение	АС
150014	Отключение от МТЗ	АС
150018	Ускорение при приеме ТУ ОТФ	АС
150019	Телеускорение	АС
150022	Срабатывание неселективных защит	АС
150038	Пуск УРОВ В1(ЛВ)	АС
150039	Пуск УРОВ В2(ОВ)	АС
151001	Запрет АПВ	АС
	Текущая группа уставок	ОТС
Дистанционное управление / Оперативный ввод/вывод защит по АСУ ТП		
	SA 'Фиксация НЦН' введен	
	SA 'ДЗ' выведен	
	SA 'ТНЗНП' выведен	
	SA 'Выводимые ст.ТНЗНП' выведен	
	SA 'ОУ ДЗ и ТНЗНП' с ВВ	
	SA 'МФТО' выведен	
	SA 'МТЗ' выведен	
	SA 'МТЗ аварийная' выведен	
	SA 'Телекоманды' выведен	
	SA 'Группа уставок' переключение	
Аналоговые величины		
1	Ia В1(ЛВ)	
2	Ib В1(ЛВ)	
3	Ic В1(ЛВ)	
4	Ia В2(ОВ)	
5	Ib В2(ОВ)	
6	Ic В2(ОВ)	
7	3I0//	
8	Ua	
9	Ub	
10	Uc	
11	Uни	
12	Uик	

Синхронизация от СОЕВ

Источник	Приемник	Протокол
КРУЭ 500 кВ. «Помещение Серверная» 203шк1.1. Шкаф СОЕВ КРУЭ-500 кВ (ШТВ) (СЕВ 3 ИИС2.7)	нППУ-220 кВ. Помещение релейных щитов. Шкаф №28. КСЗ РС ВЛ 220 кВ Волжская ГЭС – Алюминиевая №1 (БЭ2704 207)	РТРv2

Перечень команд дистанционного управления, поступающих с ВУ АСУТП

№ n/n	Наименование присоединения	Управляемый параметр	Команда ДУ
1	ВЛ 220 кВ Волжская ГЭС – Алюминиевая №1 (нППУ-220 кВ. Помещение	Фиксация НЦН	Ввод/Вывод
2		ДЗ	Ввод/Вывод
3		ТНЗНП	Ввод/Вывод

№ n/n	Наименование присоединения	Управляемый параметр	Команда ДУ
4	релейных щитов. Шкаф №28. Терминал БЭ2704 207 КС3 РС)	Выводимые ступени ТНЗНП	Ввод/Вывод
5		ОУ ДЗ и ТНЗНП	Ввод/Вывод
6		МФТО	Ввод/Вывод
7		МТЗ аварийная	Ввод/Вывод
8		Телекоманды	Ввод/Вывод
9		Группа уставок	Переключение

**нППУ-220 кВ. Помещение релейных щитов. Шкаф №56. ДЗЛ+СЗ ВЛ 220 кВ Волжская ГЭС –
Алюминиевая №2**

Перечень сигналов в АСУ ТП от шкафа ШЭТ 220.06-0-ЭКРА.

№ сигнала (в соответствии с документацией производителя)	Название сигнала (полное)	Класс тревог (АС- аварийные, ПС – предупредительные, ОТС-оперативные технологические события)
Состояние светодиодов терминала и действие в схему центральной сигнализации		
900001	Внешнее отключение (светодиод)	АС
900002	Срабатывание РЗ при КЗ на ЛЭП (светодиод)	АС
900003	Срабатывание неселективных защит (светодиод)	АС
900004	Неисправность цепей напряжения (светодиод)	ПС
900005	Неготовность КС1 (светодиод)	ПС
900006	Неготовность КС2 (светодиод)	ПС
900007	Выходные цепи разобраны (светодиод)	ОТС
900008	БИ выведены (светодиод)	ОТС
900010	Срабатывание ДЗЛ ф.А (светодиод)	АС
900011	Срабатывание ДЗЛ ф.В (светодиод)	АС
900012	Срабатывание ДЗЛ ф.С (светодиод)	АС
900013	Срабатывание ДТО (светодиод)	АС
900014	Неготовность ДЗЛ (светодиод)	ПС
900015	Вывод из действия УТ (светодиод)	ОТС
900016	Режим теста (светодиод)	ОТС
900017	Ускорение при вкл.В (светодиод)	АС
900018	Ускорение при приеме Телеотключение (светодиод)	АС
900019	Ускорение при приеме ТУ ОТФ (светодиод)	АС

900020	Ускорение при приеме ТУ ДЗ (светодиод)	АС
900021	Ускорение при приеме ТУ ТНЗНП (светодиод)	АС
900022	ОУ ДЗ(МФ) (светодиод)	АС
900023	ОУ ТНЗНП (светодиод)	АС
900024	МФТО (светодиод)	АС
900025	Пуск Телеотключение (светодиод)	АС
900026	I ст. ДЗ(З) (светодиод)	АС
900027	I ст. ДЗ (сигнал) (светодиод)	АС
900028	II ст. ДЗ (светодиод)	АС
900029	III-V ст. ДЗ (светодиод)	АС
900030	I ст. ТНЗНП (светодиод)	АС
900031	II ст. ТНЗНП (светодиод)	АС
900032	III-VI ст. ТНЗНП (светодиод)	АС
900033	Светодиод 33 (светодиод)	ОТС
900034	Светодиод 34 (светодиод)	ОТС
900035	Светодиод 35 (светодиод)	ОТС
900036	Светодиод 36 (светодиод)	ОТС
900037	Светодиод 37 (светодиод)	ОТС
900038	Светодиод 38 (светодиод)	ОТС
900039	Светодиод 39 (светодиод)	ОТС
900040	Светодиод 40 (светодиод)	ОТС
900041	Светодиод 41 (светодиод)	ОТС
900042	Светодиод 42 (светодиод)	ОТС
900043	Светодиод 43 (светодиод)	ОТС
900044	Светодиод 44 (светодиод)	ОТС
900045	Светодиод 45 (светодиод)	ОТС
900046	Светодиод 46 (светодиод)	ОТС
900047	Светодиод 47 (светодиод)	ОТС
900048	Светодиод 48 (светодиод)	ОТС
Состояние переключателей и испытательных блоков шкафа		
002014	Двери открыты (вход)	ОТС
002015	Работа SG Цепи переменного тока В1(ЛВ) (вход)	ОТС
002016	Работа SG Цепи переменного тока В2(ОВ) (вход)	ОТС
002017	Работа SG Цепи тока 3I0// линии (вход)	ОТС
002018	Работа SG Цепи напряжения (вход)	ОТС
002019	Работа SG Цепи напряжения ОВ (вход)	ОТС
002020	Работа SG Цепи отбора напряжения (вход)	ОТС
002021	Вывод цепей отключения В1(ЛВ) (вход)	ОТС

002022	Вывод цепей пуска УРОВ В1(ЛВ) (вход)	ОТС
002023	Вывод цепей отключения В2(ОВ) (вход)	ОТС
002024	Вывод цепей пуска УРОВ В2(ОВ) (вход)	ОТС
002025	Вывод цепей пуска ускорения //ВЛ (вход)	ОТС
002026	Вход 26:Х4 (вход) Ввод цепей отключения В-О1	ОТС
002027	Вход 27:Х4 (вход) Ввод цепей отключения В-О2	ОТС
002028	Вход 28:Х4 (вход) Вывод выходных цепей УПАСК (вход)	ОТС
	Ключ Цепи В-О1, В-О2 выведен (дополнительный сигнал)	ОТС
	Ключ Цепи выходные УПАСК введен (дополнительный сигнал)	ОТС
300008	БИ выведены	ОТС
300009	Выходные цепи разобраны	ОТС
Программируемые переключатели терминала		
164001	SA 'Терминал' выведен	ОТС
164008	SA 'Фиксация НЦН' введен	ОТС
164011	SA 'ДЗЛ' выведен	ОТС
164021	SA 'ДЗ' выведен	ОТС
164041	SA 'ТНЗНП' выведен	ОТС
164043	SA 'Выводимые ст.ТНЗНП' выведен	ОТС
164050	SA 'ОУ ДЗ и ТНЗНП' с ВВ	ОТС
164072	SA 'МФТО' выведен	ОТС
164091	SA 'МТЗ' выведен	ОТС
164097	SA 'МТЗ аварийная' выведен	ОТС
164181	SA 'Телекоманды' выведен	ОТС
164182	SA 'Телекоманды КС' выведен	ОТС
Внутренние сигналы терминала		
002001	Прием от УРОВ1 (вход)	ОТС
002002	Прием от УРОВ2 (вход)	ОТС
002003	РПВ В1(ЛВ) (вход)	ОТС
002004	РПО В1(ЛВ) (вход)	ОТС
002006	РПВ В2(ОВ) (вход)	ОТС
002007	РПО В2(ОВ) (вход)	ОТС
002029	Вход 29:Х4 (вход) Прием Телеотключение (вход)	ОТС
002030	Вход 30:Х4 (вход) Прием ТУ ОТФ (вход)	ОТС
002031	Вход 31:Х4 (вход) Прием ТУ ДЗ (вход)	ОТС
002032	Вход 32:Х4 (вход) Прием ТУ ТНЗНП (вход)	ОТС
003001	Отключение В1(ЛВ) (реле)	ОТС
003002	Отключение В1(ЛВ) (реле)	ОТС
003003	Пуск УРОВ В1(ЛВ) (реле)	ОТС
003004	Запрет АПВ В1(ЛВ) (реле)	ОТС
003005	Отключение В2(ОВ) (реле)	ОТС
003006	Отключение В2(ОВ) (реле)	ОТС
003007	Пуск УРОВ В2(ОВ) (реле)	ОТС

003008	Запрет АПВ В2(ОВ) (реле)	ОТС
003010	Реле К10:Х102 (реле) Пуск Телеотключение (реле)	ОТС
003011	Реле К11:Х102 (реле) Пуск ТУ ОТФ (реле)	ОТС
003012	Реле К12:Х102 (реле) Пуск ускорения при приеме ТУ ДЗ (реле)	ОТС
003013	Реле К13:Х102 (реле) Пуск ТУ ТНЗНП (реле)	ОТС
003015	Реле К15:Х102 (реле) Отключение	ОТС
003016	Реле К16:Х102 (реле) Пуск УРОВ (дополнительный)	ОТС
004101	Готовность КС1	ОТС
004102	Готовность КС2	ОТС
004103	Неготовность КС1	ОТС
004104	Неготовность КС2	ОТС
004109	Режим тестирования УТ	ОТС
004110	Режим вывода УТ	ОТС
004111	Вывод из действия УТ	ОТС
004112	Режим вывода ДЗЛ УТ	ОТС
016011	ПО ДЗЛ ф.А (КС1)	ОТС
016012	ПО ДЗЛ ф.В (КС1)	ОТС
016013	ПО ДЗЛ ф.С (КС1)	ОТС
016014	ПО ДТО ф.А (КС1)	ОТС
016015	ПО ДТО ф.В (КС1)	ОТС
016016	ПО ДТО ф.С (КС1)	ОТС
016021	ПО ДЗЛ ф.А (КС2)	ОТС
016022	ПО ДЗЛ ф.В (КС2)	ОТС
016023	ПО ДЗЛ ф.С (КС2)	ОТС
016024	ПО ДТО ф.А (КС2)	ОТС
016025	ПО ДТО ф.В (КС2)	ОТС
016026	ПО ДТО ф.С (КС2)	ОТС
012027	ПО ЗЮ III ст. ТНЗНП	ОТС
010004	ИО Z II ст. АВ	ОТС
010005	ИО Z II ст. ВС	ОТС
010006	ИО Z II ст. СА	ОТС
050001	Неисправность цепей напряжения	ПС
101012	Обрыв цепей тока	ПС
106025	Вывод и БНН	ПС
300002	Режим теста	ПС
300003	Сигнал 'Срабатывание'	ПС
300004	Сигнал 'Неисправность'	ПС
700004	Ошибки входящих GOOSE	ПС
101013	Перевод ДЗЛ на сигнал	ОТС
101014	Неготовность ДЗЛ	ОТС
102004	ДЗЛ выведена	ОТС
106023	Пуск ускорения при приеме ТУ ДЗ	ОТС
106021	Контроль приема ТУ ОТФ от ст.ДЗ	ОТС
106017	Ввод ОУ ДЗ при выводе ОЗ	ОТС
108013	Пуск ТУ ТНЗНП	ОТС
108014	Ввод ОУ ТНЗНП при выводе ОЗ	ОТС
108016	Контроль приема ТУ ОТФ от РТ IVст. ТНЗНП	ОТС

130001	Ввод ускорения при вкл.В	ОТС
150017	Пуск ТУ ОТФ	ОТС
450001	ПРД_1 КС Передача ТУ ДЗ по КС	ОТС
450002	ПРД_2 КС Передача ТУ ТНЗНП по КС	ОТС
450003	ПРД_3 КС Передача ТУ ОТФ по КС	ОТС
450004	ПРД_4 КС Передача Телеотключение по КС	ОТС
400001	ПРМ_1 КС Прием ТУ ДЗ по КС	ОТС
400002	ПРМ_2 КС Прием ТУ ТНЗНП по КС	ОТС
400003	ПРМ_3 КС Прием ТУ ОТФ по КС	ОТС
400004	ПРМ_4 КС Прием Телеотключение по КС	ОТС
700006	Готовность LAN1	ОТС
700007	Готовность LAN2	ОТС
700010	Местное управление	ОТС
700012	Пуск ОМП	ОТС
700013	Готовность данных ОМП	ОТС
700014	Реле "Срабатывание"	ОТС
700015	Реле "Неисправность"	ОТС
700016	Пуск аварийного осциллографа	ОТС
101002	Срабатывание ДЗЛ ф.А	АС
101003	Срабатывание ДЗЛ ф.В	АС
101004	Срабатывание ДЗЛ ф.С	АС
101005	Срабатывание ДЗЛ	АС
101006	Срабатывание ДТО	АС
106001	I ст. ДЗ(3)	АС
106005	I ст. ДЗ	АС
106007	II ст. ДЗ	АС
106008	III ст. ДЗ	АС
106009	IV ст. ДЗ	АС
106010	IV ст. ДЗ от всех видов КЗ	АС
106011	V ст. ДЗ	АС
106012	V ст. ДЗ от всех видов КЗ	АС
106014	ОУ ДЗ(МФ)	АС
106039	ОУ ДЗ(МФ) с ВВ	АС
106047	ОУ ДЗ(3)	АС
106048	ОУ ДЗ(3) с ВВ	АС
106016	Пуск ТУ ДЗ	АС
106024	Ускорение при приеме ТУ ДЗ	АС
108001	I ст. ТНЗНП	АС
108002	II ст. ТНЗНП	АС
108003	III ст. ТНЗНП	АС
108004	IV ст. ТНЗНП	АС
108005	V ст. ТНЗНП	АС
108006	VI ст. ТНЗНП	АС
108009	ОУ ТНЗНП	АС
108011	Ускорение при приеме ТУ ТНЗНП	АС
108032	ОУ ТНЗНП с ВВ	АС
108033	ОУ ТНЗНП без ВВ	АС

108046	Ускорение от срабатывания защит	АС
109001	МФТО	АС
111016	ОТФ от внешнего УРОВ	АС
111017	Пуск Телеотключение	АС
111018	Ускорение при приеме Телеотключение	АС
111023	Внешнее отключение	АС
112001	I ст. МТЗ	АС
112002	II ст. МТЗ	АС
112021	III ст. МТЗ	АС
112022	IV ст. МТЗ	АС
130002	Ускорение при вкл.В от ДЗ	АС
130003	Ускорение при вкл.В от ТНЗНП	АС
130004	Ускорение при вкл.В от МТЗ	АС
130005	Ускорение при вкл.В	АС
150003	Отключение от ДЗ	АС
150004	Отключение от ТНЗНП	АС
150005	Отключение от КСЗ	АС
150006	Срабатывание защиты	АС
150007	Отключение	АС
150014	Отключение от МТЗ	АС
150018	Ускорение при приеме ТУ ОТФ	АС
150019	Телеускорение	АС
150021	Срабатывание РЗ при КЗ на ЛЭП	АС
150022	Срабатывание неселективных защит	АС
150038	Пуск УРОВ В1(ЛВ)	АС
150039	Пуск УРОВ В2(ОВ)	АС
151001	Запрет АПВ	АС
	Текущая группа уставок	ОТС
Дистанционное управление / Оперативный ввод/вывод защит по АСУ ТП		
	SA 'Фиксация НЦН' введен	
	SA 'ДЗЛ' выведен	
	SA 'ДЗ' выведен	
	SA 'ТНЗНП' выведен	
	SA 'Выводимые ст.ТНЗНП' выведен	
	SA 'ОУ ДЗ и ТНЗНП' с ВВ	
	SA 'МФТО' выведен	
	SA 'МТЗ' выведен	
	SA 'МТЗ аварийная' выведен	
	SA 'Телекоманды' выведен	
	SA 'Телекоманды КС' выведен	
	SA 'Группа уставок' переключение	
Аналоговые величины		
1	Ia В1(ЛВ)	
2	Ib В1(ЛВ)	
3	Ic В1(ЛВ)	
4	Ia В2(ОВ)	
5	Ib В2(ОВ)	
6	Ic В2(ОВ)	
7	3I0//	
8	Ua	
9	Ub	
10	Uc	
11	Uни	
12	Uик	

Синхронизация от СОЕВ

Источник	Приемник	Протокол
КРУЭ 500 кВ. «Помещение Серверная» 203шк1.1. Шкаф СОЕВ КРУЭ-500 кВ (ШТВ) (СЕВ 3 ИИС2.7)	нППУ-220 кВ. Помещение релейных щитов. Шкаф №56. ДЗЛ+СЗ ВЛ 220 кВ Волжская ГЭС – Алюминиевая №2 (БЭ2704 207)	РТРv2

Перечень команд дистанционного управления, поступающих с ВУ АСУТП

№ n/n	Наименование присоединения	Управляемый параметр	Команда ДУ
1	ВЛ 220 кВ Волжская ГЭС – Алюминиевая №2 (нППУ-220 кВ. Помещение релейных щитов. Шкаф №56. Терминал БЭ2704 207 ДЗЛ+СЗ)	Фиксация НЦН	Ввод/Вывод
2		ДЗЛ	Ввод/Вывод
3		ДЗ	Ввод/Вывод
4		ТНЗНП	Ввод/Вывод
5		Выводимые ступени ТНЗНП	Ввод/Вывод
6		ОУ ДЗ и ТНЗНП	Ввод/Вывод
7		МФТО	Ввод/Вывод
8		МТЗ аварийная	Ввод/Вывод
9		Телекоманды	Ввод/Вывод
10		Группа уставок	Переключение

нППУ-220 кВ. Помещение релейных щитов. Шкаф №57. КСЗ РС ВЛ 220 кВ Волжская ГЭС – Алюминиевая №2**Перечень сигналов в АСУ ТП от шкафа ШЭТ 220.08-0-ЭКРА.**

№ сигнала (в соответствии с документацией производителя)	Название сигнала (полное)	Класс тревог (АС- аварийные, ПС – предупредительные, ОТС-оперативные технологические события)
Состояние светодиодов терминала и действие в схему центральной сигнализации		
900001	Внешнее отключение (светодиод)	АС
900002	Срабатывание РЗ при КЗ на ЛЭП (светодиод)	АС
900003	Срабатывание неселективных защит (светодиод)	АС
900004	Неисправность цепей напряжения (светодиод)	ПС
900005	Выходные цепи разобраны (светодиод)	ОТС
900006	БИ выведены (светодиод)	ОТС
900007	Ускорение при вкл.В (светодиод)	АС
900008	Ускорение при приеме Телеотключение (светодиод)	АС
900009	Ускорение при приеме ТУ ОТФ (светодиод)	АС

900010	Ускорение при приеме ТУ ДЗ (светодиод)	АС
900011	Ускорение при приеме ТУ ТНЗНП (светодиод)	АС
900012	ОУ ДЗ(МФ) (светодиод)	АС
900013	ОУ ТНЗНП (светодиод)	АС
900014	МФТО (светодиод)	АС
900015	Пуск Телеотключение (светодиод)	АС
900016	Режим теста (светодиод)	ОТС
900017	I ст. ДЗ(З) (светодиод)	АС
900018	I ст. ДЗ (сигнал) (светодиод)	АС
900019	II ст. ДЗ (светодиод)	АС
900020	III ст. ДЗ (светодиод)	АС
900021	IV ст. ДЗ (светодиод)	АС
900022	V ст. ДЗ (светодиод)	АС
900023	I ст. ТНЗНП (светодиод)	АС
900024	II ст. ТНЗНП (светодиод)	АС
900025	III ст. ТНЗНП (светодиод)	АС
900026	IV ст. ТНЗНП (светодиод)	АС
900027	V ст. ТНЗНП (светодиод)	АС
900028	VI ст. ТНЗНП (светодиод)	АС
900029	Светодиод 29 (светодиод)	ОТС
900030	Светодиод 30 (светодиод)	ОТС
900031	Светодиод 31 (светодиод)	ОТС
900032	Светодиод 32 (светодиод)	ОТС
900033	Светодиод 33 (светодиод)	ОТС
900034	Светодиод 34 (светодиод)	ОТС
900035	Светодиод 35 (светодиод)	ОТС
900036	Светодиод 36 (светодиод)	ОТС
900037	Светодиод 37 (светодиод)	ОТС
900038	Светодиод 38 (светодиод)	ОТС
900039	Светодиод 39 (светодиод)	ОТС
900040	Светодиод 40 (светодиод)	ОТС
900041	Светодиод 41 (светодиод)	ОТС
900042	Светодиод 42 (светодиод)	ОТС
900043	Светодиод 43 (светодиод)	ОТС
900044	Светодиод 44 (светодиод)	ОТС
900045	Светодиод 45 (светодиод)	ОТС
900046	Светодиод 46 (светодиод)	ОТС
900047	Светодиод 47 (светодиод)	ОТС
900048	Светодиод 48 (светодиод)	ОТС
Состояние переключателей и испытательных блоков шкафа		
002017	Двери открыты (вход)	ОТС
002018	Работа SG Цепи переменного тока В1(ЛВ) (вход)	ОТС
002019	Работа SG Цепи переменного тока В2(ОВ) (вход)	ОТС
002020	Работа SG Цепи тока 3I0// линии (вход)	ОТС
002021	Работа SG Цепи напряжения звезды (вход)	ОТС

002022	Работа SG Цепи напряжения треугольника (вход)	ОТС
002023	Работа SG Цепи напряжения звезды ОБ (вход)	ОТС
002024	Работа SG Цепи напряжения треугольника ОБ (вход)	ОТС
002025	Работа SG Цепи отбора напряжения (вход)	ОТС
002026	Вывод цепей отключения В1(ЛВ) (вход)	ОТС
002027	Вывод цепей пуска УРОВ В1(ЛВ) (вход)	ОТС
002028	Вывод цепей отключения В2(ОБ) (вход)	ОТС
002029	Вывод цепей пуска УРОВ В2(ОБ) (вход)	ОТС
002030	Вывод выходных цепей УПАСК (вход)	ОТС
	Ключ Цепи выходные УПАСК введен (дополнительный сигнал)	ОТС
300008	БИ выведены	ОТС
300009	Выходные цепи разобраны	ОТС
Программируемые переключатели терминала		
164001	SA 'Терминал' выведен	ОТС
164008	SA 'Фиксация НЦН' введен	ОТС
164021	SA 'ДЗ' выведен	ОТС
164041	SA 'ТНЗНП' выведен	ОТС
164043	SA 'Выводимые ст.ТНЗНП' выведен	ОТС
164050	SA 'ОУ ДЗ и ТНЗНП' с ВВ	ОТС
164071	SA 'МФТО' выведен	ОТС
164091	SA 'МТЗ' выведен	ОТС
164097	SA 'МТЗ аварийная' выведен	ОТС
164181	SA 'Телекоманды' выведен	ОТС
Внутренние сигналы терминала		
002001	Прием от УРОВ1 (вход)	ОТС
002002	Прием от УРОВ2 (вход)	ОТС
002003	РПВ В1(ЛВ) (вход)	ОТС
002004	РПО В1(ЛВ) (вход)	ОТС
002006	РПВ В2(ОБ) (вход)	ОТС
002007	РПО В2(ОБ) (вход)	ОТС
002011	Прием Телеотключение (вход)	ОТС
002012	Прием ТУ ОТФ (вход)	ОТС
002013	Прием ТУ ДЗ (вход)	ОТС
002014	Прием ТУ ТНЗНП (вход)	ОТС
003001	Отключение В1(ЛВ) (реле)	ОТС
003002	Отключение В1(ЛВ) (реле)	ОТС
003003	Пуск УРОВ В1(ЛВ) (реле)	ОТС
003004	Запрет АПВ В1(ЛВ) (реле)	ОТС
003005	Отключение В2(ОБ) (реле)	ОТС
003006	Отключение В2(ОБ) (реле)	ОТС
003007	Пуск УРОВ В2(ОБ) (реле)	ОТС
003008	Запрет АПВ В2(ОБ) (реле)	ОТС
003009	Запрет пуска ВЧ от защит (реле)	ОТС
003011	Реле К10:Х102 (реле) Пуск Телеотключение (реле)	ОТС

003012	Реле K11:X102 (реле) Пуск ТУ ОТФ (реле)	ОТС
003013	Реле K12:X102 (реле) Пуск ускорения при приеме ТУ ДЗ (реле)	ОТС
003013	Реле K13:X102 (реле) Пуск ТУ ТНЗНП (реле)	ОТС
003015	Реле K15:X102 (реле) Отключение	ОТС
003016	Реле K16:X102 (реле) Пуск УРОВ (дополнительный)	ОТС
012027	ПО 310 III ст. ТНЗНП	ОТС
010004	ИО Z II ст. АВ	ОТС
010005	ИО Z II ст. ВС	ОТС
010006	ИО Z II ст. СА	ОТС
050001	Неисправность цепей напряжения	ПС
050003	Ввод ускорения при вкл.В	ОТС
106025	Вывод и БНН	ПС
300002	Режим теста	ПС
300003	Сигнал 'Срабатывание'	ПС
300004	Сигнал 'Неисправность'	ПС
700004	Ошибки входящих GOOSE	ПС
106016	Пуск ТУ ДЗ	ОТС
106021	Контроль приема ТУ ОТФ от ст.ДЗ	ОТС
106023	Пуск ускорения при приеме ТУ ДЗ	ОТС
108013	Пуск ТУ ТНЗНП	ОТС
108016	Контроль приема ТУ ОТФ от РТ IVст. ТНЗНП	ОТС
150017	Пуск ТУ ОТФ	ОТС
700006	Готовность LAN1	ОТС
700007	Готовность LAN2	ОТС
700010	Местное управление	ОТС
700012	Пуск ОМП	ОТС
700013	Готовность данных ОМП	ОТС
700014	Реле "Срабатывание"	ОТС
700015	Реле "Неисправность"	ОТС
700016	Пуск аварийного осциллографа	ОТС
106001	I ст. ДЗ(З)	АС
106005	I ст. ДЗ	АС
106007	II ст. ДЗ	АС
106008	III ст. ДЗ	АС
106009	IV ст. ДЗ	АС
106010	IV ст. ДЗ от всех видов КЗ	АС
106011	V ст. ДЗ	АС
106012	V ст. ДЗ от всех видов КЗ	АС
106014	ОУ ДЗ(МФ)	АС
106039	ОУ ДЗ(МФ) с ВВ	АС
106047	ОУ ДЗ(З)	АС
106048	ОУ ДЗ(З) с ВВ	АС
106024	Ускорение при приеме ТУ ДЗ	АС
108001	I ст. ТНЗНП	АС
108002	II ст. ТНЗНП	АС
108003	III ст. ТНЗНП	АС
108004	IV ст. ТНЗНП	АС
108005	V ст. ТНЗНП	АС

108006	VI ст. ТНЗНП	АС
108009	ОУ ТНЗНП	АС
108011	Ускорение при приеме ТУ ТНЗНП	АС
108032	ОУ ТНЗНП с ВВ	АС
108033	ОУ ТНЗНП без ВВ	АС
108046	Ускорение от срабатывания ТНЗНП	АС
109001	МФТО	АС
111016	ОТФ от внешнего УРОВ	АС
111017	Пуск Телеотключение	АС
111018	Ускорение при приеме Телеотключение	АС
111023	Внешнее отключение	АС
112001	I ст. МТЗ	АС
112002	II ст. МТЗ	АС
112021	III ст. МТЗ	АС
112022	IV ст. МТЗ	АС
130002	Ускорение при вкл.В от ДЗ	АС
130003	Ускорение при вкл.В от ТНЗНП	АС
130004	Ускорение при вкл.В от МТЗ	АС
130005	Ускорение при вкл.В	АС
150003	Отключение от ДЗ	АС
150004	Отключение от ТНЗНП	АС
150005	Отключение от КСЗ	АС
150006	Срабатывание защиты	АС
150007	Отключение	АС
150014	Отключение от МТЗ	АС
150018	Ускорение при приеме ТУ ОТФ	АС
150019	Телеускорение	АС
150022	Срабатывание неселективных защит	АС
150038	Пуск УРОВ В1(ЛВ)	АС
150039	Пуск УРОВ В2(ОВ)	АС
151001	Запрет АПВ	АС
	Текущая группа уставок	ОТС
Дистанционное управление / Оперативный ввод/вывод защит по АСУ ТП		
	SA 'Фиксация НЦН' введен	
	SA 'ДЗ' выведен	
	SA 'ТНЗНП' выведен	
	SA 'Выводимые ст.ТНЗНП' выведен	
	SA 'ОУ ДЗ и ТНЗНП' с ВВ	
	SA 'МФТО' выведен	
	SA 'МТЗ' выведен	
	SA 'МТЗ аварийная' выведен	
	SA 'Телекоманды' выведен	
	SA 'Группа уставок' переключение	
Аналоговые величины		
1	Ia B1(ЛВ)	
2	Ib B1(ЛВ)	
3	Ic B1(ЛВ)	
4	Ia B2(ОВ)	
5	Ib B2(ОВ)	
6	Ic B2(ОВ)	
7	3I0//	
8	Ua	
9	Ub	
10	Uc	

11	Уни	
12	Уик	

Синхронизация от СОЕВ

Источник	Приемник	Протокол
КРУЭ 500 кВ. «Помещение Серверная» 203шк1.1. Шкаф СОЕВ КРУЭ-500 кВ (ШТВ) (СЕВ 3 ИИС2.7)	нППУ-220 кВ. Помещение релейных щитов. Шкаф №57. КСЗ РС ВЛ 220 кВ Волжская ГЭС – Аллюминиевая №2 (БЭ2704 207)	РТРv2

Перечень команд дистанционного управления, поступающих с ВУ АСУТП

№ n/n	Наименование присоединения	Управляемый параметр	Команда ДУ
1	ВЛ 220 кВ Волжская ГЭС – Аллюминиевая №2 (нППУ-220 кВ. Помещение релейных щитов. Шкаф №57. Терминал БЭ2704 207 КСЗ РС)	Фиксация НЦН	Ввод/Вывод
2		ДЗ	Ввод/Вывод
3		ТНЗНП	Ввод/Вывод
4		Выводимые ступени ТНЗНП	Ввод/Вывод
5		ОУ ДЗ и ТНЗНП	Ввод/Вывод
6		МФТО	Ввод/Вывод
7		МТЗ аварийная	Ввод/Вывод
8		Телекоманды	Ввод/Вывод
9		Группа уставок	Переключение

нППУ-220 кВ. Помещение релейных щитов. Шкаф №21. ДЗЛ+СЗ ВЛ 220 кВ Волжская ГЭС – Аллюминиевая №3

Перечень сигналов в АСУ ТП от шкафа ШЭТ 220.06-0-ЭКРА.

№ сигнала (в соответствии с документацией производителя)	Название сигнала (полное)	Класс тревог (АС- аварийные, ПС – предупредительные, ОТС-оперативные технологические события)
Состояние светодиодов терминала и действие в схему центральной сигнализации		
900001	Внешнее отключение (светодиод)	АС
900002	Срабатывание РЗ при КЗ на ЛЭП (светодиод)	АС
900003	Срабатывание неселективных защит (светодиод)	АС
900004	Неисправность цепей напряжения (светодиод)	ПС
900005	Неготовность КС1 (светодиод)	ПС
900006	Неготовность КС2 (светодиод)	ПС
900007	Выходные цепи разобраны (светодиод)	ОТС
900008	БИ выведены (светодиод)	ОТС
900010	Срабатывание ДЗЛ ф.А (светодиод)	АС
900011	Срабатывание ДЗЛ ф.В (светодиод)	АС
900012	Срабатывание ДЗЛ ф.С (светодиод)	АС
900013	Срабатывание ДТО (светодиод)	АС

900014	Неготовность ДЗЛ (светодиод)	ПС
900015	Вывод из действия УТ (светодиод)	ОТС
900016	Режим теста (светодиод)	ОТС
900017	Ускорение при вкл.В (светодиод)	АС
900018	Ускорение при приеме Телеотключение (светодиод)	АС
900019	Ускорение при приеме ТУ ОТФ (светодиод)	АС
900020	Ускорение при приеме ТУ ДЗ (светодиод)	АС
900021	Ускорение при приеме ТУ ТНЗНП (светодиод)	АС
900022	ОУ ДЗ(МФ) (светодиод)	АС
900023	ОУ ТНЗНП (светодиод)	АС
900024	МФТО (светодиод)	АС
900025	Пуск Телеотключение (светодиод)	АС
900026	I ст. ДЗ(З) (светодиод)	АС
900027	I ст. ДЗ (сигнал) (светодиод)	АС
900028	II ст. ДЗ (светодиод)	АС
900029	III-V ст. ДЗ (светодиод)	АС
900030	I ст. ТНЗНП (светодиод)	АС
900031	II ст. ТНЗНП (светодиод)	АС
900032	III-VI ст. ТНЗНП (светодиод)	АС
900033	Светодиод 33 (светодиод)	ОТС
900034	Светодиод 34 (светодиод)	ОТС
900035	Светодиод 35 (светодиод)	ОТС
900036	Светодиод 36 (светодиод)	ОТС
900037	Светодиод 37 (светодиод)	ОТС
900038	Светодиод 38 (светодиод)	ОТС
900039	Светодиод 39 (светодиод)	ОТС
900040	Светодиод 40 (светодиод)	ОТС
900041	Светодиод 41 (светодиод)	ОТС
900042	Светодиод 42 (светодиод)	ОТС
900043	Светодиод 43 (светодиод)	ОТС
900044	Светодиод 44 (светодиод)	ОТС
900045	Светодиод 45 (светодиод)	ОТС
900046	Светодиод 46 (светодиод)	ОТС
900047	Светодиод 47 (светодиод)	ОТС
900048	Светодиод 48 (светодиод)	ОТС
Состояние переключателей и испытательных блоков шкафа		

002014	Двери открыты (вход)	ОТС
002015	Работа SG Цепи переменного тока В1(ЛВ) (вход)	ОТС
002016	Работа SG Цепи переменного тока В2(ОВ) (вход)	ОТС
002017	Работа SG Цепи тока 3I0// линии (вход)	ОТС
002018	Работа SG Цепи напряжения (вход)	ОТС
002019	Работа SG Цепи напряжения ОВ (вход)	ОТС
002020	Работа SG Цепи отбора напряжения (вход)	ОТС
002021	Вывод цепей отключения В1(ЛВ) (вход)	ОТС
002022	Вывод цепей пуска УРОВ В1(ЛВ) (вход)	ОТС
002023	Вывод цепей отключения В2(ОВ) (вход)	ОТС
002024	Вывод цепей пуска УРОВ В2(ОВ) (вход)	ОТС
002025	Вывод цепей пуска ускорения //ВЛ (вход)	ОТС
002026	Вход 26:Х4 (вход) Ввод цепей отключения В-О1	ОТС
002027	Вход 27:Х4 (вход) Ввод цепей отключения В-О2	ОТС
002028	Вход 28:Х4 (вход) Вывод выходных цепей УПАСК (вход)	ОТС
	Ключ Цепи В-О1, В-О2 выведен (дополнительный сигнал)	ОТС
	Ключ Цепи выходные УПАСК введен (дополнительный сигнал)	ОТС
300008	БИ выведены	ОТС
300009	Выходные цепи разобраны	ОТС
Программируемые переключатели терминала		
164001	SA 'Терминал' выведен	ОТС
164008	SA 'Фиксация НЦН' введен	ОТС
164011	SA 'ДЗЛ' выведен	ОТС
164021	SA 'ДЗ' выведен	ОТС
164041	SA 'ТНЗНП' выведен	ОТС
164043	SA 'Выводимые ст.ТНЗНП' выведен	ОТС
164050	SA 'ОУ ДЗ и ТНЗНП' с ВВ	ОТС
164072	SA 'МФТО' выведен	ОТС
164091	SA 'МТЗ' выведен	ОТС
164097	SA 'МТЗ аварийная' выведен	ОТС
164181	SA 'Телекоманды' выведен	ОТС
164182	SA 'Телекоманды КС' выведен	ОТС
Внутренние сигналы терминала		
002001	Прием от УРОВ1 (вход)	ОТС
002002	Прием от УРОВ2 (вход)	ОТС
002003	РПВ В1(ЛВ) (вход)	ОТС
002004	РПО В1(ЛВ) (вход)	ОТС
002006	РПВ В2(ОВ) (вход)	ОТС
002007	РПО В2(ОВ) (вход)	ОТС
002029	Вход 29:Х4 (вход) Прием Телеотключение (вход)	ОТС

002030	Вход 30:Х4 (вход) Прием ТУ ОТФ (вход)	ОТС
002031	Вход 31:Х4 (вход) Прием ТУ ДЗ (вход)	ОТС
002032	Вход 32:Х4 (вход) Прием ТУ ТНЗНП (вход)	ОТС
003001	Отключение В1(ЛВ) (реле)	ОТС
003002	Отключение В1(ЛВ) (реле)	ОТС
003003	Пуск УРОВ В1(ЛВ) (реле)	ОТС
003004	Запрет АПВ В1(ЛВ) (реле)	ОТС
003005	Отключение В2(ОВ) (реле)	ОТС
003006	Отключение В2(ОВ) (реле)	ОТС
003007	Пуск УРОВ В2(ОВ) (реле)	ОТС
003008	Запрет АПВ В2(ОВ) (реле)	ОТС
003010	Реле К10:Х102 (реле) Пуск Телеотключение (реле)	ОТС
003011	Реле К11:Х102 (реле) Пуск ТУ ОТФ (реле)	ОТС
003012	Реле К12:Х102 (реле) Пуск ускорения при приеме ТУ ДЗ (реле)	ОТС
003013	Реле К13:Х102 (реле) Пуск ТУ ТНЗНП (реле)	ОТС
003015	Реле К15:Х102 (реле) Отключение	ОТС
003016	Реле К16:Х102 (реле) Пуск УРОВ (дополнительный)	ОТС
004101	Готовность КС1	ОТС
004102	Готовность КС2	ОТС
004103	Неготовность КС1	ОТС
004104	Неготовность КС2	ОТС
004109	Режим тестирования УТ	ОТС
004110	Режим вывода УТ	ОТС
004111	Вывод из действия УТ	ОТС
004112	Режим вывода ДЗЛ УТ	ОТС
016011	ПО ДЗЛ ф.А (КС1)	ОТС
016012	ПО ДЗЛ ф.В (КС1)	ОТС
016013	ПО ДЗЛ ф.С (КС1)	ОТС
016014	ПО ДТО ф.А (КС1)	ОТС
016015	ПО ДТО ф.В (КС1)	ОТС
016016	ПО ДТО ф.С (КС1)	ОТС
016021	ПО ДЗЛ ф.А (КС2)	ОТС
016022	ПО ДЗЛ ф.В (КС2)	ОТС
016023	ПО ДЗЛ ф.С (КС2)	ОТС
016024	ПО ДТО ф.А (КС2)	ОТС
016025	ПО ДТО ф.В (КС2)	ОТС
016026	ПО ДТО ф.С (КС2)	ОТС
012027	ПО 310 III ст. ТНЗНП	ОТС
010004	ИО Z II ст. АВ	ОТС
010005	ИО Z II ст. ВС	ОТС
010006	ИО Z II ст. СА	ОТС
050001	Неисправность цепей напряжения	ПС
101012	Обрыв цепей тока	ПС
106025	Вывод и БНН	ПС
300002	Режим теста	ПС

300003	Сигнал 'Срабатывание'	ПС
300004	Сигнал 'Неисправность'	ПС
700004	Ошибки входящих GOOSE	ПС
101013	Перевод ДЗЛ на сигнал	ОТС
101014	Неготовность ДЗЛ	ОТС
102004	ДЗЛ выведена	ОТС
106023	Пуск ускорения при приеме ТУ ДЗ	ОТС
106021	Контроль приема ТУ ОТФ от ст.ДЗ	ОТС
106017	Ввод ОУ ДЗ при выводе ОЗ	ОТС
108013	Пуск ТУ ТНЗНП	ОТС
108014	Ввод ОУ ТНЗНП при выводе ОЗ	ОТС
108016	Контроль приема ТУ ОТФ от РТ IVст. ТНЗНП	ОТС
130001	Ввод ускорения при вкл.В	ОТС
150017	Пуск ТУ ОТФ	ОТС
450001	ПРД_1 КС Передача ТУ ДЗ по КС	ОТС
450002	ПРД_2 КС Передача ТУ ТНЗНП по КС	ОТС
450003	ПРД_3 КС Передача ТУ ОТФ по КС	ОТС
450004	ПРД_4 КС Передача Телеотключение по КС	ОТС
400001	ПРМ_1 КС Прием ТУ ДЗ по КС	ОТС
400002	ПРМ_2 КС Прием ТУ ТНЗНП по КС	ОТС
400003	ПРМ_3 КС Прием ТУ ОТФ по КС	ОТС
400004	ПРМ_4 КС Прием Телеотключение по КС	ОТС
700006	Готовность LAN1	ОТС
700007	Готовность LAN2	ОТС
700010	Местное управление	ОТС
700012	Пуск ОМП	ОТС
700013	Готовность данных ОМП	ОТС
700014	Реле "Срабатывание"	ОТС
700015	Реле "Неисправность"	ОТС
700016	Пуск аварийного осциллографа	ОТС
101002	Срабатывание ДЗЛ ф.А	АС
101003	Срабатывание ДЗЛ ф.В	АС
101004	Срабатывание ДЗЛ ф.С	АС
101005	Срабатывание ДЗЛ	АС
101006	Срабатывание ДТО	АС
106001	I ст. ДЗ(З)	АС
106005	I ст. ДЗ	АС
106007	II ст. ДЗ	АС
106008	III ст. ДЗ	АС
106009	IV ст. ДЗ	АС
106010	IV ст. ДЗ от всех видов КЗ	АС
106011	V ст. ДЗ	АС
106012	V ст. ДЗ от всех видов КЗ	АС
106014	ОУ ДЗ(МФ)	АС
106039	ОУ ДЗ(МФ) с ВВ	АС
106047	ОУ ДЗ(З)	АС

106048	ОУ ДЗ(3) с ВВ	АС
106016	Пуск ТУ ДЗ	АС
106024	Ускорение при приеме ТУ ДЗ	АС
108001	I ст. ТНЗНП	АС
108002	II ст. ТНЗНП	АС
108003	III ст. ТНЗНП	АС
108004	IV ст. ТНЗНП	АС
108005	V ст. ТНЗНП	АС
108006	VI ст. ТНЗНП	АС
108009	ОУ ТНЗНП	АС
108011	Ускорение при приеме ТУ ТНЗНП	АС
108032	ОУ ТНЗНП с ВВ	АС
108033	ОУ ТНЗНП без ВВ	АС
108046	Ускорение от срабатывания защит	АС
109001	МФТО	АС
111016	ОТФ от внешнего УРОВ	АС
111017	Пуск Телеотключение	АС
111018	Ускорение при приеме Телеотключение	АС
111023	Внешнее отключение	АС
112001	I ст. МТЗ	АС
112002	II ст. МТЗ	АС
112021	III ст. МТЗ	АС
112022	IV ст. МТЗ	АС
130002	Ускорение при вкл.В от ДЗ	АС
130003	Ускорение при вкл.В от ТНЗНП	АС
130004	Ускорение при вкл.В от МТЗ	АС
130005	Ускорение при вкл.В	АС
150003	Отключение от ДЗ	АС
150004	Отключение от ТНЗНП	АС
150005	Отключение от КСЗ	АС
150006	Срабатывание защиты	АС
150007	Отключение	АС
150014	Отключение от МТЗ	АС
150018	Ускорение при приеме ТУ ОТФ	АС
150019	Телеускорение	АС
150021	Срабатывание РЗ при КЗ на ЛЭП	АС
150022	Срабатывание неселективных защит	АС
150038	Пуск УРОВ В1(ЛВ)	АС
150039	Пуск УРОВ В2(ОВ)	АС
151001	Запрет АПВ	АС
	Текущая группа уставок	ОТС
Дистанционное управление / Оперативный ввод/вывод защит по АСУ ТП		
	SA 'Фиксация НЦН' введен	
	SA 'ДЗЛ' выведен	
	SA 'ДЗ' выведен	
	SA 'ТНЗНП' выведен	
	SA 'Выводимые ст.ТНЗНП' выведен	
	SA 'ОУ ДЗ и ТНЗНП' с ВВ	
	SA 'МФТО' выведен	
	SA 'МТЗ' выведен	
	SA 'МТЗ аварийная' выведен	
	SA 'Телекоманды' выведен	
	SA 'Телекоманды КС' выведен	
	SA 'Группа уставок' переключение	

Аналоговые величины		
1	Ia B1(ЛВ)	
2	Ib B1(ЛВ)	
3	Ic B1(ЛВ)	
4	Ia B2(ОВ)	
5	Ib B2(ОВ)	
6	Ic B2(ОВ)	
7	3I0//	
8	Ua	
9	Ub	
10	Uc	
11	Уни	
12	Уик	

Синхронизация от СОВ

Источник	Приемник	Протокол
КРУЭ 500 кВ. «Помещение Серверная» 203шк1.1. Шкаф СОВ КРУЭ-500 кВ (ШТВ) (СЕВ 3 ИИС2.7)	нППУ-220 кВ. Помещение релейных щитов. Шкаф №21. ДЗЛ+СЗ ВЛ 220 кВ Волжская ГЭС – Алюминиевая №3 (БЭ2704 207)	РТРv2

Перечень команд дистанционного управления, поступающих с ВУ АСУТП

№ n/n	Наименование присоединения	Управляемый параметр	Команда ДУ
1	ВЛ 220 кВ Волжская ГЭС – Алюминиевая №3 (нППУ-220 кВ. Помещение релейных щитов. Шкаф №21. Терминал БЭ2704 207 ДЗЛ+СЗ)	Фиксация НЦН	Ввод/Вывод
2		ДЗЛ	Ввод/Вывод
3		ДЗ	Ввод/Вывод
4		ТНЗНП	Ввод/Вывод
5		Выводимые ступени ТНЗНП	Ввод/Вывод
6		ОУ ДЗ и ТНЗНП	Ввод/Вывод
7		МФТО	Ввод/Вывод
8		МТЗ аварийная	Ввод/Вывод
9		Телекоманды	Ввод/Вывод
10		Группа уставок	Переключение

нППУ-220 кВ. Помещение релейных щитов. Шкаф №22. КСЗ РС ВЛ 220 кВ Волжская ГЭС – Алюминиевая №3

Перечень сигналов в АСУ ТП от шкафа ШЭТ 220.08-0-ЭКРА.

№ сигнала (в соответствии с документацией производителя)	Название сигнала (полное)	Класс тревог (АС- аварийные, ПС – предупредительные, ОТС-оперативные технологические события)
Состояние светодиодов терминала и действие в схему центральной сигнализации		
900001	Внешнее отключение (светодиод)	АС
900002	Срабатывание РЗ при КЗ на ЛЭП (светодиод)	АС
900003	Срабатывание неселективных защит (светодиод)	АС
900004	Неисправность цепей напряжения (светодиод)	ПС
900005	Выходные цепи разобраны (светодиод)	ОТС

900006	БИ выведены (светодиод)	ОТС
900007	Ускорение при вкл.В (светодиод)	АС
900008	Ускорение при приеме Телеотключение (светодиод)	АС
900009	Ускорение при приеме ТУ ОТФ (светодиод)	АС
900010	Ускорение при приеме ТУ ДЗ (светодиод)	АС
900011	Ускорение при приеме ТУ ТНЗНП (светодиод)	АС
900012	ОУ ДЗ(МФ) (светодиод)	АС
900013	ОУ ТНЗНП (светодиод)	АС
900014	МФТО (светодиод)	АС
900015	Пуск Телеотключение (светодиод)	АС
900016	Режим теста (светодиод)	ОТС
900017	I ст. ДЗ(З) (светодиод)	АС
900018	I ст. ДЗ (сигнал) (светодиод)	АС
900019	II ст. ДЗ (светодиод)	АС
900020	III ст. ДЗ (светодиод)	АС
900021	IV ст. ДЗ (светодиод)	АС
900022	V ст. ДЗ (светодиод)	АС
900023	I ст. ТНЗНП (светодиод)	АС
900024	II ст. ТНЗНП (светодиод)	АС
900025	III ст. ТНЗНП (светодиод)	АС
900026	IV ст. ТНЗНП (светодиод)	АС
900027	V ст. ТНЗНП (светодиод)	АС
900028	VI ст. ТНЗНП (светодиод)	АС
900029	Светодиод 29 (светодиод)	ОТС
900030	Светодиод 30 (светодиод)	ОТС
900031	Светодиод 31 (светодиод)	ОТС
900032	Светодиод 32 (светодиод)	ОТС
900033	Светодиод 33 (светодиод)	ОТС
900034	Светодиод 34 (светодиод)	ОТС
900035	Светодиод 35 (светодиод)	ОТС
900036	Светодиод 36 (светодиод)	ОТС
900037	Светодиод 37 (светодиод)	ОТС
900038	Светодиод 38 (светодиод)	ОТС
900039	Светодиод 39 (светодиод)	ОТС
900040	Светодиод 40 (светодиод)	ОТС
900041	Светодиод 41 (светодиод)	ОТС
900042	Светодиод 42 (светодиод)	ОТС
900043	Светодиод 43 (светодиод)	ОТС
900044	Светодиод 44 (светодиод)	ОТС
900045	Светодиод 45 (светодиод)	ОТС
900046	Светодиод 46 (светодиод)	ОТС
900047	Светодиод 47 (светодиод)	ОТС
900048	Светодиод 48 (светодиод)	ОТС
Состояние переключателей и испытательных блоков шкафа		

002017	Двери открыты (вход)	ОТС
002018	Работа SG Цепи переменного тока В1(ЛВ) (вход)	ОТС
002019	Работа SG Цепи переменного тока В2(ОВ) (вход)	ОТС
002020	Работа SG Цепи тока 3I0// линии (вход)	ОТС
002021	Работа SG Цепи напряжения звезды (вход)	ОТС
002022	Работа SG Цепи напряжения треугольника (вход)	ОТС
002023	Работа SG Цепи напряжения звезды ОВ (вход)	ОТС
002024	Работа SG Цепи напряжения треугольника ОВ (вход)	ОТС
002025	Работа SG Цепи отбора напряжения (вход)	ОТС
002026	Вывод цепей отключения В1(ЛВ) (вход)	ОТС
002027	Вывод цепей пуска УРОВ В1(ЛВ) (вход)	ОТС
002028	Вывод цепей отключения В2(ОВ) (вход)	ОТС
002029	Вывод цепей пуска УРОВ В2(ОВ) (вход)	ОТС
002030	Вывод выходных цепей УПАСК (вход)	ОТС
	Ключ Цепи выходные УПАСК введен (дополнительный сигнал)	ОТС
300008	БИ выведены	ОТС
300009	Выходные цепи разобраны	ОТС
Программируемые переключатели терминала		
164001	SA 'Терминал' выведен	ОТС
164008	SA 'Фиксация НЦН' введен	ОТС
164021	SA 'ДЗ' выведен	ОТС
164041	SA 'ТНЗНП' выведен	ОТС
164043	SA 'Выводимые ст.ТНЗНП' выведен	ОТС
164050	SA 'ОУ ДЗ и ТНЗНП' с ВВ	ОТС
164071	SA 'МФТО' выведен	ОТС
164091	SA 'МТЗ' выведен	ОТС
164097	SA 'МТЗ аварийная' выведен	ОТС
164181	SA 'Телекоманды' выведен	ОТС
Внутренние сигналы терминала		
002001	Прием от УРОВ1 (вход)	ОТС
002002	Прием от УРОВ2 (вход)	ОТС
002003	РПВ В1(ЛВ) (вход)	ОТС
002004	РПО В1(ЛВ) (вход)	ОТС
002006	РПВ В2(ОВ) (вход)	ОТС
002007	РПО В2(ОВ) (вход)	ОТС
002011	Прием Телеотключение (вход)	ОТС
002012	Прием ТУ ОТФ (вход)	ОТС
002013	Прием ТУ ДЗ (вход)	ОТС
002014	Прием ТУ ТНЗНП (вход)	ОТС
003001	Отключение В1(ЛВ) (реле)	ОТС
003002	Отключение В1(ЛВ) (реле)	ОТС
003003	Пуск УРОВ В1(ЛВ) (реле)	ОТС
003004	Запрет АПВ В1(ЛВ) (реле)	ОТС

003005	Отключение В2(ОВ) (реле)	ОТС
003006	Отключение В2(ОВ) (реле)	ОТС
003007	Пуск УРОВ В2(ОВ) (реле)	ОТС
003008	Запрет АПВ В2(ОВ) (реле)	ОТС
003009	Запрет пуска ВЧ от защит (реле)	ОТС
003011	Реле К10:Х102 (реле) Пуск Телеотключение (реле)	ОТС
003012	Реле К11:Х102 (реле) Пуск ТУ ОТФ (реле)	ОТС
003013	Реле К12:Х102 (реле) Пуск ускорения при приеме ТУ ДЗ (реле)	ОТС
003013	Реле К13:Х102 (реле) Пуск ТУ ТНЗНП (реле)	ОТС
003015	Реле К15:Х102 (реле) Отключение	ОТС
003016	Реле К16:Х102 (реле) Пуск УРОВ (дополнительный)	ОТС
012027	ПО 3Ю III ст. ТНЗНП	ОТС
010004	ИО Z II ст. АВ	ОТС
010005	ИО Z II ст. ВС	ОТС
010006	ИО Z II ст. СА	ОТС
050001	Неисправность цепей напряжения	ПС
050003	Ввод ускорения при вкл.В	ОТС
106025	Вывод и БНН	ПС
300002	Режим теста	ПС
300003	Сигнал 'Срабатывание'	ПС
300004	Сигнал 'Неисправность'	ПС
700004	Ошибки входящих GOOSE	ПС
106016	Пуск ТУ ДЗ	ОТС
106021	Контроль приема ТУ ОТФ от ст.ДЗ	ОТС
106023	Пуск ускорения при приеме ТУ ДЗ	ОТС
108013	Пуск ТУ ТНЗНП	ОТС
108016	Контроль приема ТУ ОТФ от РТ IVст. ТНЗНП	ОТС
150017	Пуск ТУ ОТФ	ОТС
700006	Готовность LAN1	ОТС
700007	Готовность LAN2	ОТС
700010	Местное управление	ОТС
700012	Пуск ОМП	ОТС
700013	Готовность данных ОМП	ОТС
700014	Реле "Срабатывание"	ОТС
700015	Реле "Неисправность"	ОТС
700016	Пуск аварийного осциллографа	ОТС
106001	I ст. ДЗ(З)	АС
106005	I ст. ДЗ	АС
106007	II ст. ДЗ	АС
106008	III ст. ДЗ	АС
106009	IV ст. ДЗ	АС
106010	IV ст. ДЗ от всех видов КЗ	АС
106011	V ст. ДЗ	АС
106012	V ст. ДЗ от всех видов КЗ	АС
106014	ОУ ДЗ(МФ)	АС
106039	ОУ ДЗ(МФ) с ВВ	АС
106047	ОУ ДЗ(З)	АС

106048	ОУ ДЗ(З) с ВВ	АС
106024	Ускорение при приеме ТУ ДЗ	АС
108001	I ст. ТНЗНП	АС
108002	II ст. ТНЗНП	АС
108003	III ст. ТНЗНП	АС
108004	IV ст. ТНЗНП	АС
108005	V ст. ТНЗНП	АС
108006	VI ст. ТНЗНП	АС
108009	ОУ ТНЗНП	АС
108011	Ускорение при приеме ТУ ТНЗНП	АС
108032	ОУ ТНЗНП с ВВ	АС
108033	ОУ ТНЗНП без ВВ	АС
108046	Ускорение от срабатывания ТНЗНП	АС
109001	МФТО	АС
111016	ОТФ от внешнего УРОВ	АС
111017	Пуск Телеотключение	АС
111018	Ускорение при приеме Телеотключение	АС
111023	Внешнее отключение	АС
112001	I ст. МТЗ	АС
112002	II ст. МТЗ	АС
112021	III ст. МТЗ	АС
112022	IV ст. МТЗ	АС
130002	Ускорение при вкл.В от ДЗ	АС
130003	Ускорение при вкл.В от ТНЗНП	АС
130004	Ускорение при вкл.В от МТЗ	АС
130005	Ускорение при вкл.В	АС
150003	Отключение от ДЗ	АС
150004	Отключение от ТНЗНП	АС
150005	Отключение от КСЗ	АС
150006	Срабатывание защиты	АС
150007	Отключение	АС
150014	Отключение от МТЗ	АС
150018	Ускорение при приеме ТУ ОТФ	АС
150019	Телеускорение	АС
150022	Срабатывание неселективных защит	АС
150038	Пуск УРОВ В1(ЛВ)	АС
150039	Пуск УРОВ В2(ОВ)	АС
151001	Запрет АПВ	АС
	Текущая группа уставок	ОТС
Дистанционное управление / Оперативный ввод/вывод защит по АСУ ТП		
	SA 'Фиксация НЦН' введен	
	SA 'ДЗ' выведен	
	SA 'ТНЗНП' выведен	
	SA 'Выводимые ст.ТНЗНП' выведен	
	SA 'ОУ ДЗ и ТНЗНП' с ВВ	
	SA 'МФТО' выведен	
	SA 'МТЗ' выведен	
	SA 'МТЗ аварийная' выведен	
	SA 'Телекоманды' выведен	
	SA 'Группа уставок' переключение	
Аналоговые величины		
1	Ia В1(ЛВ)	
2	Ib В1(ЛВ)	
3	Ic В1(ЛВ)	

4	Ia B2(OB)	
5	Ib B2(OB)	
6	Ic B2(OB)	
7	3I0//	
8	Ua	
9	Ub	
10	Uc	
11	Уни	
12	Уик	

Синхронизация от СОЕВ

Источник	Приемник	Протокол
КРУЭ 500 кВ. «Помещение Серверная» 203шк1.1. Шкаф СОЕВ КРУЭ-500 кВ (ШТВ) (СЕВ 3 ИИС2.7)	нППУ-220 кВ. Помещение релейных щитов. Шкаф №22. КСЗ РС ВЛ 220 кВ Волжская ГЭС – Алюминиевая №3 (БЭ2704 207)	РТРv2

Перечень команд дистанционного управления, поступающих с ВУ АСУТП

№ n/n	Наименование присоединения	Управляемый параметр	Команда ДУ
1	ВЛ 220 кВ Волжская ГЭС – Алюминиевая №3 (нППУ-220 кВ. Помещение релейных щитов. Шкаф №22. Терминал БЭ2704 207 КСЗ РС)	Фиксация НЦН	Ввод/Вывод
2		ДЗ	Ввод/Вывод
3		ТНЗНП	Ввод/Вывод
4		Выводимые ступени ТНЗНП	Ввод/Вывод
5		ОУ ДЗ и ТНЗНП	Ввод/Вывод
6		МФТО	Ввод/Вывод
7		МТЗ аварийная	Ввод/Вывод
8		Телекоманды	Ввод/Вывод
9		Группа уставок	Переключение

нППУ-220 кВ. Помещение релейных щитов. Шкаф №24 НВЧЗ+КСЗ ВЛ 220 кВ Волжская ГЭС – Волжская №1.

Перечень сигналов в АСУ ТП от шкафа ШЭТ 220.04-0-ЭКРА.

№ сигнала (в соответствии с документацией производителя)	Название сигнала (полное)	Класс тревог (АС- аварийные, ПС – предупредительные, ОТС-оперативные технологические события)
Состояние светодиодов терминала и действие в схему центральной сигнализации		
900001	Внешнее отключение (светодиод)	АС
900002	Срабатывание РЗ при КЗ на ЛЭП (светодиод)	АС
900003	Срабатывание неселективных защит (светодиод)	АС
900004	Неисправность цепей напряжения (светодиод)	ПС
900005	Сигнализация неисправности ВЧ КС (светодиод)	ПС
900006	Сигнализация неисправности ПП (светодиод)	ПС
900007	Выходные цепи разобраны (светодиод)	ОТС
900008	БИ выведены (светодиод)	ОТС
900011	Срабатывание ВЧЗ (светодиод)	АС
900012	Перевод ВЧЗ на сигнал (светодиод)	ПС
900013	Вывод ВЧЗ при неисправности ПП (светодиод)	ПС
900014	Запрет пуска ВЧ (сигнал) (светодиод)	ПС
900015	Вызов (светодиод)	ПС
900016	Режим теста (светодиод)	ОТС
900017	Ускорение при вкл.В (светодиод)	АС
900018	Ускорение при приеме Телеотключение (светодиод)	АС
900019	Ускорение при приеме ТУ ОТФ (светодиод)	АС
900020	Ускорение при приеме ТУ ДЗ (светодиод)	АС
900021	Ускорение при приеме ТУ ТНЗНП (светодиод)	АС
900022	ОУ ДЗ(МФ) (светодиод)	АС
900023	ОУ ТНЗНП (светодиод)	АС
900024	МФТО (светодиод)	АС
900025	Пуск Телеотключение (светодиод)	АС

900026	I ст. ДЗ(З) (светодиод)	АС
900027	I ст. ДЗ (сигнал) (светодиод)	АС
900028	II ст. ДЗ (светодиод)	АС
900029	III-V ст. ДЗ (светодиод)	АС
900030	I ст. ТНЗНП (светодиод)	АС
900031	II ст. ТНЗНП (светодиод)	АС
900032	III-VI ст. ТНЗНП (светодиод)	АС
900033	Светодиод 33 (светодиод)	ОТС
900034	Светодиод 34 (светодиод)	ОТС
900035	Светодиод 35 (светодиод)	ОТС
900036	Светодиод 36 (светодиод)	ОТС
900037	Светодиод 37 (светодиод)	ОТС
900038	Светодиод 38 (светодиод)	ОТС
900039	Светодиод 39 (светодиод)	ОТС
900040	Светодиод 40 (светодиод)	ОТС
900041	Светодиод 41 (светодиод)	ОТС
900042	Светодиод 42 (светодиод)	ОТС
900043	Светодиод 43 (светодиод)	ОТС
900044	Светодиод 44 (светодиод)	ОТС
900045	Светодиод 45 (светодиод)	ОТС
900046	Светодиод 46 (светодиод)	ОТС
900047	Светодиод 47 (светодиод)	ОТС
900048	Светодиод 48 (светодиод)	ОТС
Состояние переключателей и испытательных блоков шкафа		
002021	Двери открыты (вход)	ОТС
002022	Работа SG Цепи переменного тока В1(ЛВ) (вход)	ОТС
002023	Работа SG Цепи переменного тока В2(ОВ) (вход)	ОТС
002024	Работа SG Цепи тока 3I0// линии (вход)	ОТС
002025	Работа SG Цепи напряжения (вход)	ОТС
002026	Работа SG Цепи напряжения ОВ (вход)	ОТС
002027	Работа SG Цепи отбора напряжения (вход)	ОТС
002010	Вход 10:X2 (вход) Ввод цепей отключения В-О1	ОТС
002013	Вход 13:X2 (вход) Ввод цепей отключения В-О2	ОТС
002014	Вход 14:X2 (вход) Вывод выходных цепей УПАСК (вход)	ОТС
002028	Вывод цепей отключения В1(ЛВ) (вход)	ОТС
002029	Вывод цепей пуска УРОВ В1(ЛВ) (вход)	ОТС
	Ключ Цепи В-О1, В-О2 выведен (дополнительный сигнал)	ОТС
	Ключ Цепи выходные УПАСК введен (дополнительный сигнал)	ОТС

300008	БИ выведены	ОТС
300009	Выходные цепи разобраны	ОТС
Программируемые переключатели терминала		
164001	SA 'Терминал' выведен	ОТС
164008	SA 'Фиксация НЦН' введен	ОТС
164015	SA 'ВЧЗ' выведен	ОТС
164016	SA 'ВЧЗ' выведен на сигнал	ОТС
164019	SA 'АПК' выведен	ОТС
164021	SA 'ДЗ' выведен	ОТС
164041	SA 'ТНЗНП' выведен	ОТС
164043	SA 'Выводимые ст.ТНЗНП' выведен	ОТС
164050	SA 'ОУ ДЗ и ТНЗНП' с ВВ	ОТС
164071	SA 'МФТО' выведен	ОТС
164091	SA 'МТЗ' выведен	ОТС
164097	SA 'МТЗ аварийная' выведен	ОТС
164181	SA 'Телекоманды' выведен	ОТС
Внутренние сигналы терминала		
002001	Прием от УРОВ1 (вход)	ОТС
002002	Прием от УРОВ2 (вход)	ОТС
002003	Внешний запрет ВЧ (вход)	ОТС
002004	РПВ В1(ЛВ) (вход)	ОТС
002005	РПО В1(ЛВ) (вход)	ОТС
002007	РПВ В2(ОВ) (вход)	ОТС
002008	РПО В2(ОВ) (вход)	ОТС
002015	Неисправность ПП (вход)	ПС
002016	Н.З. контакт АПК (блок.вых.цепей) (вход)	ПС
002017	Прием Телеотключение (вход)	ОТС
002018	Прием ТУ ОТФ (вход)	ОТС
002019	Прием ТУ ДЗ (вход)	ОТС
002020	Прием ТУ ТНЗНП (вход)	ОТС
003001	Отключение В1(ЛВ) (реле)	ОТС
003002	Отключение В1(ЛВ) (реле)	ОТС
003003	Пуск УРОВ В1(ЛВ) (реле)	ОТС
003004	Запрет АПВ В1(ЛВ) (реле)	ОТС
003005	Отключение В2(ОВ) (реле)	ОТС
003006	Отключение В2(ОВ) (реле)	ОТС
003007	Пуск УРОВ В2(ОВ) (реле)	ОТС
003008	Запрет АПВ В2(ОВ) (реле)	ОТС
003010	Реле К10:Х102 (реле) Пуск Телеотключение (реле)	ОТС
003011	Реле К11:Х102 (реле) Отключение	ОТС
003012	Реле К12:Х102 (реле) Пуск УРОВ (дополнительный)	ОТС
003013	Пуск Телеотключение (реле)	ОТС
003014	Пуск ТУ ОТФ (реле)	ОТС
003015	Пуск ускорения при приеме ТУ ДЗ (реле)	ОТС
003016	Пуск ТУ ТНЗНП (реле)	ОТС
012027	ПО 310 III ст. ТНЗНП	ОТС
010004	ИО Z II ст. АВ	ОТС
010005	ИО Z II ст. ВС	ОТС
010006	ИО Z II ст. СА	ОТС
010026	ИО ненапр. Z АВ, блокирующий	ОТС

010027	ИО ненапр. Z BC, блокирующий	ОТС
010028	ИО ненапр. Z CA, блокирующий	ОТС
010029	ИО Z AB, отключающий	ОТС
010030	ИО Z BC, отключающий	ОТС
010031	ИО Z CA, отключающий	ОТС
012004	ВЧЗ выведена	ОТС
012009	Выход ВЧ приемника	ОТС
012010	Пуск защиты (НВЧЗ)	ОТС
012015	ПО ЗЮ отсечки	ОТС
104001	Пуск блокировки от защиты	ОТС
002015	Неисправность ПП (вход)	ОТС
002016	Н.З. контакт АПК (блок.вых.цепей) (вход)	ОТС
050001	Неисправность цепей напряжения	ПС
106025	Вывод и БНН	ПС
300002	Режим теста	ПС
300003	Сигнал 'Срабатывание'	ПС
300004	Сигнал 'Неисправность'	ПС
700004	Ошибки входящих GOOSE	ПС
012002	Запрет пуска ВЧ (сигнал)	ПС
012005	Вывод ВЧЗ при неисправности ПП	ПС
012013	Вызов	ПС
012014	Блокировка пуска АПК	ПС
012022	Перевод ВЧЗ на сигнал	ПС
012033	Сигнализация неисправности ВЧ КС	ПС
012034	Сигнализация неисправности ПП	ПС
106023	Пуск ускорения при приеме ТУ ДЗ	ОТС
106021	Контроль приема ТУ ОТФ от ст.ДЗ	ОТС
106017	Ввод ОУ ДЗ при выводе ОЗ	ОТС
108013	Пуск ТУ ТНЗНП	ОТС
108014	Ввод ОУ ТНЗНП при выводе ОЗ	ОТС
108016	Контроль приема ТУ ОТФ от РТ IVст. ТНЗНП	ОТС
050003	Ввод ускорения при вкл.В	ОТС
150017	Пуск ТУ ОТФ	ОТС
700006	Готовность LAN1	ОТС
700007	Готовность LAN2	ОТС
700010	Местное управление	ОТС
700012	Пуск ОМП	ОТС
700013	Готовность данных ОМП	ОТС
700014	Реле "Срабатывание"	ОТС
700015	Реле "Неисправность"	ОТС
700016	Пуск аварийного осциллографа	ОТС
102001	Запрет пуска ВЧ	ОТС
102011	Срабатывание ВЧЗ	ОТС
102036	Действие ВЧЗ	АС
106001	I ст. ДЗ(З)	АС
106005	I ст. ДЗ	АС
106007	II ст. ДЗ	АС
106008	III ст. ДЗ	АС
106009	IV ст. ДЗ	АС
106010	IV ст. ДЗ от всех видов КЗ	АС
106011	V ст. ДЗ	АС
106012	V ст. ДЗ от всех видов КЗ	АС
106014	ОУ ДЗ(МФ)	АС

106039	ОУ ДЗ(МФ) с ВВ	АС
106047	ОУ ДЗ(З)	АС
106048	ОУ ДЗ(З) с ВВ	АС
106016	Пуск ТУ ДЗ	АС
106024	Ускорение при приеме ТУ ДЗ	АС
108001	I ст. ТНЗНП	АС
108002	II ст. ТНЗНП	АС
108003	III ст. ТНЗНП	АС
108004	IV ст. ТНЗНП	АС
108005	V ст. ТНЗНП	АС
108006	VI ст. ТНЗНП	АС
108009	ОУ ТНЗНП	АС
108011	Ускорение при приеме ТУ ТНЗНП	АС
108032	ОУ ТНЗНП с ВВ	АС
108033	ОУ ТНЗНП без ВВ	АС
108046	Ускорение от срабатывания защит	АС
109001	МФТО	АС
111016	ОТФ от внешнего УРОВ	АС
111017	Пуск Телеотключение	АС
111018	Ускорение при приеме Телеотключение	АС
111023	Внешнее отключение	АС
112001	I ст. МТЗ	АС
112002	II ст. МТЗ	АС
112021	III ст. МТЗ	АС
112022	IV ст. МТЗ	АС
130002	Ускорение при вкл.В от ДЗ	АС
130003	Ускорение при вкл.В от ТНЗНП	АС
130004	Ускорение при вкл.В от МТЗ	АС
130005	Ускорение при вкл.В	АС
150003	Отключение от ДЗ	АС
150004	Отключение от ТНЗНП	АС
150005	Отключение от КСЗ	АС
150006	Срабатывание защиты	АС
150007	Отключение	АС
150014	Отключение от МТЗ	АС
150018	Ускорение при приеме ТУ ОТФ	АС
150019	Телеускорение	АС
150021	Срабатывание РЗ при КЗ на ЛЭП	АС
150022	Срабатывание неселективных защит	АС
150038	Пуск УРОВ В1(ЛВ)	АС
150039	Пуск УРОВ В2(ОВ)	АС
151001	Запрет АПВ	АС
	Текущая группа уставок	ОТС
Дистанционное управление / Оперативный ввод/вывод защит по АСУ ТП		
	SA 'Терминал' выведен	
	SA 'Фиксация НЦН' введен	
	SA 'ВЧЗ' выведен	
	SA 'ВЧЗ' выведен на сигнал	
	SA 'АПК' выведен	
	SA 'ДЗ' выведен	
	SA 'ТНЗНП' выведен	
	SA 'Выводимые ст.ТНЗНП' выведен	
	SA 'ОУ ДЗ и ТНЗНП' с ВВ	
	SA 'МФТО' выведен	

	SA 'MTЗ' выведен	
	SA 'MTЗ аварийная' выведен	
	SA 'Телекоманды' выведен	
	SA 'Группа уставок' переключение	
Аналоговые величины		
1	Ia B1(ЛВ)	
2	Ib B1(ЛВ)	
3	Ic B1(ЛВ)	
4	Ia B2(ОВ)	
5	Ib B2(ОВ)	
6	Ic B2(ОВ)	
7	3I0//	
8	Ua	
9	Ub	
10	Uc	
11	Уни	
12	Уик	

Синхронизация от СОВ

Источник	Приемник	Протокол
КРУЭ 500 кВ. «Помещение Серверная» 203шк1.1. Шкаф СОВ КРУЭ-500 кВ (ШТВ) (СЕВ 3 ИИС2.7)	нППУ-220 кВ. Помещение релейных щитов. Шкаф №24 НВЧЗ+КСЗ ВЛ 220 кВ Волжская ГЭС – Волжская №1 (БЭ2704 207)	РТРv2

Перечень команд дистанционного управления, поступающих с ВУ АСУТП

№ n/n	Наименование присоединения	Управляемый параметр	Команда ДУ
1	ВЛ 220 кВ Волжская ГЭС – Волжская №1 (нППУ-220 кВ. Помещение релейных щитов. Шкаф №24. Терминал БЭ2704 207 НВЧЗ+КСЗ)	Фиксация НЦН	Ввод/Вывод
2		АПК	Ввод/Вывод
3		ВЧЗ	Ввод/Вывод
4		ДЗ	Ввод/Вывод
5		ТНЗНП	Ввод/Вывод
6		Выводимые ступени ТНЗНП	Ввод/Вывод
7		ОУ ДЗ и ТНЗНП	Ввод/Вывод
8		МФТО	Ввод/Вывод
9		MTЗ аварийная	Ввод/Вывод
10		Телекоманды	Ввод/Вывод
11		Группа уставок	Переключение

нППУ-220 кВ. Помещение релейных щитов. Шкаф №25 КСЗ РС ВЛ 220 кВ Волжская ГЭС – Волжская №1.**Перечень сигналов в АСУ ТП от шкафа ШЭТ 220.08-0-ЭКРА.**

№ сигнала (в соответствии с документацией производителя)	Название сигнала (полное)	Класс тревог (АС- аварийные, ПС – предупредительные, ОТС-оперативные технологические события)
Состояние светодиодов терминала и действие в схему центральной сигнализации		
900001	Внешнее отключение (светодиод)	АС
900002	Срабатывание РЗ при КЗ на ЛЭП (светодиод)	АС

900003	Срабатывание неселективных защит (светодиод)	АС
900004	Неисправность цепей напряжения (светодиод)	ПС
900005	Выходные цепи разобраны (светодиод)	ОТС
900006	БИ выведены (светодиод)	ОТС
900007	Ускорение при вкл.В (светодиод)	АС
900008	Ускорение при приеме Телеотключение (светодиод)	АС
900009	Ускорение при приеме ТУ ОТФ (светодиод)	АС
900010	Ускорение при приеме ТУ ДЗ (светодиод)	АС
900011	Ускорение при приеме ТУ ТНЗНП (светодиод)	АС
900012	ОУ ДЗ(МФ) (светодиод)	АС
900013	ОУ ТНЗНП (светодиод)	АС
900014	МФТО (светодиод)	АС
900015	Пуск Телеотключение (светодиод)	АС
900016	Режим теста (светодиод)	ОТС
900017	I ст. ДЗ(З) (светодиод)	АС
900018	I ст. ДЗ (сигнал) (светодиод)	АС
900019	II ст. ДЗ (светодиод)	АС
900020	III ст. ДЗ (светодиод)	АС
900021	IV ст. ДЗ (светодиод)	АС
900022	V ст. ДЗ (светодиод)	АС
900023	I ст. ТНЗНП (светодиод)	АС
900024	II ст. ТНЗНП (светодиод)	АС
900025	III ст. ТНЗНП (светодиод)	АС
900026	IV ст. ТНЗНП (светодиод)	АС
900027	V ст. ТНЗНП (светодиод)	АС
900028	VI ст. ТНЗНП (светодиод)	АС
900029	Светодиод 29 (светодиод)	ОТС
900030	Светодиод 30 (светодиод)	ОТС
900031	Светодиод 31 (светодиод)	ОТС
900032	Светодиод 32 (светодиод)	ОТС
900033	Светодиод 33 (светодиод)	ОТС
900034	Светодиод 34 (светодиод)	ОТС
900035	Светодиод 35 (светодиод)	ОТС
900036	Светодиод 36 (светодиод)	ОТС
900037	Светодиод 37 (светодиод)	ОТС
900038	Светодиод 38 (светодиод)	ОТС
900039	Светодиод 39 (светодиод)	ОТС
900040	Светодиод 40 (светодиод)	ОТС
900041	Светодиод 41 (светодиод)	ОТС
900042	Светодиод 42 (светодиод)	ОТС
900043	Светодиод 43 (светодиод)	ОТС

900044	Светодиод 44 (светодиод)	ОТС
900045	Светодиод 45 (светодиод)	ОТС
900046	Светодиод 46 (светодиод)	ОТС
900047	Светодиод 47 (светодиод)	ОТС
900048	Светодиод 48 (светодиод)	ОТС
Состояние переключателей и испытательных блоков шкафа		
002017	Двери открыты (вход)	ОТС
002018	Работа SG Цепи переменного тока В1(ЛВ) (вход)	ОТС
002019	Работа SG Цепи переменного тока В2(ОВ) (вход)	ОТС
002020	Работа SG Цепи тока 3I0// линии (вход)	ОТС
002021	Работа SG Цепи напряжения звезды (вход)	ОТС
002022	Работа SG Цепи напряжения треугольника (вход)	ОТС
002023	Работа SG Цепи напряжения звезды ОВ (вход)	ОТС
002024	Работа SG Цепи напряжения треугольника ОВ (вход)	ОТС
002025	Работа SG Цепи отбора напряжения (вход)	ОТС
002026	Вывод цепей отключения В1(ЛВ) (вход)	ОТС
002027	Вывод цепей пуска УРОВ В1(ЛВ) (вход)	ОТС
002028	Вывод цепей отключения В2(ОВ) (вход)	ОТС
002029	Вывод цепей пуска УРОВ В2(ОВ) (вход)	ОТС
002030	Вывод выходных цепей УПАСК (вход)	ОТС
	Ключ Цепи выходные УПАСК введен (дополнительный сигнал)	ОТС
300008	БИ выведены	ОТС
300009	Выходные цепи разобраны	ОТС
Программируемые переключатели терминала		
164001	SA 'Терминал' выведен	ОТС
164008	SA 'Фиксация НЦН' введен	ОТС
164021	SA 'ДЗ' выведен	ОТС
164041	SA 'ТНЗНП' выведен	ОТС
164043	SA 'Выводимые ст.ТНЗНП' выведен	ОТС
164050	SA 'ОУ ДЗ и ТНЗНП' с ВВ	ОТС
164071	SA 'МФТО' выведен	ОТС
164091	SA 'МТЗ' выведен	ОТС
164097	SA 'МТЗ аварийная' выведен	ОТС
164181	SA 'Телекоманды' выведен	ОТС
Внутренние сигналы терминала		
002001	Прием от УРОВ1 (вход)	ОТС
002002	Прием от УРОВ2 (вход)	ОТС
002003	РПВ В1(ЛВ) (вход)	ОТС
002004	РПО В1(ЛВ) (вход)	ОТС
002006	РПВ В2(ОВ) (вход)	ОТС
002007	РПО В2(ОВ) (вход)	ОТС
002011	Прием Телеотключение (вход)	ОТС
002012	Прием ТУ ОТФ (вход)	ОТС

002013	Прием ТУ ДЗ (вход)	ОТС
002014	Прием ТУ ТНЗНП (вход)	ОТС
003001	Отключение В1(ЛВ) (реле)	ОТС
003002	Отключение В1(ЛВ) (реле)	ОТС
003003	Пуск УРОВ В1(ЛВ) (реле)	ОТС
003004	Запрет АПВ В1(ЛВ) (реле)	ОТС
003005	Отключение В2(ОВ) (реле)	ОТС
003006	Отключение В2(ОВ) (реле)	ОТС
003007	Пуск УРОВ В2(ОВ) (реле)	ОТС
003008	Запрет АПВ В2(ОВ) (реле)	ОТС
003009	Запрет пуска ВЧ от защит (реле)	ОТС
003011	Реле К10:Х102 (реле) Пуск Телеотключение (реле)	ОТС
003012	Реле К11:Х102 (реле) Пуск ТУ ОТФ (реле)	ОТС
003013	Реле К12:Х102 (реле) Пуск ускорения при приеме ТУ ДЗ (реле)	ОТС
003013	Реле К13:Х102 (реле) Пуск ТУ ТНЗНП (реле)	ОТС
003015	Реле К15:Х102 (реле) Отключение	ОТС
003016	Реле К16:Х102 (реле) Пуск УРОВ (дополнительный)	ОТС
012027	ПО 310 III ст. ТНЗНП	ОТС
010004	ИО Z II ст. АВ	ОТС
010005	ИО Z II ст. ВС	ОТС
010006	ИО Z II ст. СА	ОТС
050001	Неисправность цепей напряжения	ПС
050003	Ввод ускорения при вкл.В	ОТС
106025	Вывод и БНН	ПС
300002	Режим теста	ПС
300003	Сигнал 'Срабатывание'	ПС
300004	Сигнал 'Неисправность'	ПС
700004	Ошибки входящих GOOSE	ПС
106016	Пуск ТУ ДЗ	ОТС
106021	Контроль приема ТУ ОТФ от ст.ДЗ	ОТС
106023	Пуск ускорения при приеме ТУ ДЗ	ОТС
108013	Пуск ТУ ТНЗНП	ОТС
108016	Контроль приема ТУ ОТФ от РТ IVст. ТНЗНП	ОТС
150017	Пуск ТУ ОТФ	ОТС
700006	Готовность LAN1	ОТС
700007	Готовность LAN2	ОТС
700010	Местное управление	ОТС
700012	Пуск ОМП	ОТС
700013	Готовность данных ОМП	ОТС
700014	Реле "Срабатывание"	ОТС
700015	Реле "Неисправность"	ОТС
700016	Пуск аварийного осциллографа	ОТС
106001	I ст. ДЗ(З)	АС
106005	I ст. ДЗ	АС
106007	II ст. ДЗ	АС
106008	III ст. ДЗ	АС
106009	IV ст. ДЗ	АС

106010	IV ст. ДЗ от всех видов КЗ	АС
106011	V ст. ДЗ	АС
106012	V ст. ДЗ от всех видов КЗ	АС
106014	ОУ ДЗ(МФ)	АС
106039	ОУ ДЗ(МФ) с ВВ	АС
106047	ОУ ДЗ(З)	АС
106048	ОУ ДЗ(З) с ВВ	АС
106024	Ускорение при приеме ТУ ДЗ	АС
108001	I ст. ТНЗНП	АС
108002	II ст. ТНЗНП	АС
108003	III ст. ТНЗНП	АС
108004	IV ст. ТНЗНП	АС
108005	V ст. ТНЗНП	АС
108006	VI ст. ТНЗНП	АС
108009	ОУ ТНЗНП	АС
108011	Ускорение при приеме ТУ ТНЗНП	АС
108032	ОУ ТНЗНП с ВВ	АС
108033	ОУ ТНЗНП без ВВ	АС
108046	Ускорение от срабатывания ТНЗНП	АС
109001	МФТО	АС
111016	ОТФ от внешнего УРОВ	АС
111017	Пуск Телеотключение	АС
111018	Ускорение при приеме Телеотключение	АС
111023	Внешнее отключение	АС
112001	I ст. МТЗ	АС
112002	II ст. МТЗ	АС
112021	III ст. МТЗ	АС
112022	IV ст. МТЗ	АС
130002	Ускорение при вкл.В от ДЗ	АС
130003	Ускорение при вкл.В от ТНЗНП	АС
130004	Ускорение при вкл.В от МТЗ	АС
130005	Ускорение при вкл.В	АС
150003	Отключение от ДЗ	АС
150004	Отключение от ТНЗНП	АС
150005	Отключение от КСЗ	АС
150006	Срабатывание защиты	АС
150007	Отключение	АС
150014	Отключение от МТЗ	АС
150018	Ускорение при приеме ТУ ОТФ	АС
150019	Телеускорение	АС
150022	Срабатывание неселективных защит	АС
150038	Пуск УРОВ В1(ЛВ)	АС
150039	Пуск УРОВ В2(ОВ)	АС
151001	Запрет АПВ	АС
	Текущая группа уставок	ОТС
Дистанционное управление / Оперативный ввод/вывод защит по АСУ ТП		
	SA 'Фиксация НЦН' введен	
	SA 'ДЗ' выведен	
	SA 'ТНЗНП' выведен	
	SA 'Выводимые ст.ТНЗНП' выведен	
	SA 'ОУ ДЗ и ТНЗНП' с ВВ	
	SA 'МФТО' выведен	
	SA 'МТЗ' выведен	
	SA 'МТЗ аварийная' выведен	

	SA 'Телекоманды' выведен	
	SA 'Группа уставок' переключение	
Аналоговые величины		
1	Ia B1(ЛВ)	
2	Ib B1(ЛВ)	
3	Ic B1(ЛВ)	
4	Ia B2(ОВ)	
5	Ib B2(ОВ)	
6	Ic B2(ОВ)	
7	3I0//	
8	Ua	
9	Ub	
10	Uc	
11	Уни	
12	Уик	

Синхронизация от СОВ

Источник	Приемник	Протокол
КРУЭ 500 кВ. «Помещение Серверная» 203шк1.1. Шкаф СОВ КРУЭ-500 кВ (ШТВ) (СЕВ 3 ИИС2.7)	нППУ-220 кВ. Помещение релейных щитов. Шкаф №25 КСЗ РС ВЛ 220 кВ Волжская ГЭС – Волжская №1 (БЭ2704 207)	РТРv2

Перечень команд дистанционного управления, поступающих с ВУ АСУТП

№ n/n	Наименование присоединения	Управляемый параметр	Команда ДУ
1	ВЛ 220 кВ Волжская ГЭС – Волжская №1 (нППУ-220 кВ. Помещение релейных щитов. Шкаф №25. Терминал БЭ2704 207 КСЗ РС)	Фиксация НЦН	Ввод/Вывод
2		ДЗ	Ввод/Вывод
3		ТНЗНП	Ввод/Вывод
4		Выводимые ступени ТНЗНП	Ввод/Вывод
5		ОУ ДЗ и ТНЗНП	Ввод/Вывод
6		МФТО	Ввод/Вывод
7		МТЗ аварийная	Ввод/Вывод
8		Телекоманды	Ввод/Вывод
9		Группа уставок	Переключение

нППУ-220 кВ. Помещение релейных щитов. Шкаф №59 НВЧЗ+КСЗ ВЛ 220 кВ Волжская ГЭС – Волжская №2.

Перечень сигналов в АСУ ТП от шкафа ШЭТ 220.04-0-ЭКРА.

№ сигнала (в соответствии с документацией производителя)	Название сигнала (полное)	Класс тревог (АС- аварийные, ПС – предупредительные, ОТС-оперативные технологические события)
Состояние светодиодов терминала и действие в схему центральной сигнализации		
900001	Внешнее отключение (светодиод)	АС
900002	Срабатывание РЗ при КЗ на ЛЭП (светодиод)	АС
900003	Срабатывание неселективных защит (светодиод)	АС
900004	Неисправность цепей напряжения (светодиод)	ПС

900005	Сигнализация неисправности ВЧ КС (светодиод)	ПС
900006	Сигнализация неисправности ПП (светодиод)	ПС
900007	Выходные цепи разобраны (светодиод)	ОТС
900008	БИ выведены (светодиод)	ОТС
900011	Срабатывание ВЧЗ (светодиод)	АС
900012	Перевод ВЧЗ на сигнал (светодиод)	ПС
900013	Вывод ВЧЗ при неисправности ПП (светодиод)	ПС
900014	Запрет пуска ВЧ (сигнал) (светодиод)	ПС
900015	Вызов (светодиод)	ПС
900016	Режим теста (светодиод)	ОТС
900017	Ускорение при вкл.В (светодиод)	АС
900018	Ускорение при приеме Телеотключение (светодиод)	АС
900019	Ускорение при приеме ТУ ОТФ (светодиод)	АС
900020	Ускорение при приеме ТУ ДЗ (светодиод)	АС
900021	Ускорение при приеме ТУ ТНЗНП (светодиод)	АС
900022	ОУ ДЗ(МФ) (светодиод)	АС
900023	ОУ ТНЗНП (светодиод)	АС
900024	МФТО (светодиод)	АС
900025	Пуск Телеотключение (светодиод)	АС
900026	I ст. ДЗ(З) (светодиод)	АС
900027	I ст. ДЗ (сигнал) (светодиод)	АС
900028	II ст. ДЗ (светодиод)	АС
900029	III-V ст. ДЗ (светодиод)	АС
900030	I ст. ТНЗНП (светодиод)	АС
900031	II ст. ТНЗНП (светодиод)	АС
900032	III-VI ст. ТНЗНП (светодиод)	АС
900033	Светодиод 33 (светодиод)	ОТС
900034	Светодиод 34 (светодиод)	ОТС
900035	Светодиод 35 (светодиод)	ОТС

900036	Светодиод 36 (светодиод)	ОТС
900037	Светодиод 37 (светодиод)	ОТС
900038	Светодиод 38 (светодиод)	ОТС
900039	Светодиод 39 (светодиод)	ОТС
900040	Светодиод 40 (светодиод)	ОТС
900041	Светодиод 41 (светодиод)	ОТС
900042	Светодиод 42 (светодиод)	ОТС
900043	Светодиод 43 (светодиод)	ОТС
900044	Светодиод 44 (светодиод)	ОТС
900045	Светодиод 45 (светодиод)	ОТС
900046	Светодиод 46 (светодиод)	ОТС
900047	Светодиод 47 (светодиод)	ОТС
900048	Светодиод 48 (светодиод)	ОТС
Состояние переключателей и испытательных блоков шкафа		
002021	Двери открыты (вход)	ОТС
002022	Работа SG Цепи переменного тока В1(ЛВ) (вход)	ОТС
002023	Работа SG Цепи переменного тока В2(ОВ) (вход)	ОТС
002024	Работа SG Цепи тока 3I0// линии (вход)	ОТС
002025	Работа SG Цепи напряжения (вход)	ОТС
002026	Работа SG Цепи напряжения ОВ (вход)	ОТС
002027	Работа SG Цепи отбора напряжения (вход)	ОТС
002010	Вход 10:X2 (вход) Ввод цепей отключения В-О1	ОТС
002013	Вход 13:X2 (вход) Ввод цепей отключения В-О2	ОТС
002014	Вход 14:X2 (вход) Вывод выходных цепей УПАСК (вход)	ОТС
002028	Вывод цепей отключения В1(ЛВ) (вход)	ОТС
002029	Вывод цепей пуска УРОВ В1(ЛВ) (вход)	ОТС
	Ключ Цепи В-О1, В-О2 выведен (дополнительный сигнал)	ОТС
	Ключ Цепи выходные УПАСК введен (дополнительный сигнал)	ОТС
300008	БИ выведены	ОТС
300009	Выходные цепи разобраны	ОТС
Программируемые переключатели терминала		
164001	SA 'Терминал' выведен	ОТС
164008	SA 'Фиксация НЦН' введен	ОТС
164015	SA 'ВЧЗ' выведен	ОТС
164016	SA 'ВЧЗ' выведен на сигнал	ОТС
164019	SA 'АПК' выведен	ОТС
164021	SA 'ДЗ' выведен	ОТС
164041	SA 'ТНЗНП' выведен	ОТС
164043	SA 'Выводимые ст.ТНЗНП' выведен	ОТС
164050	SA 'ОУ ДЗ и ТНЗНП' с ВВ	ОТС
164071	SA 'МФТО' выведен	ОТС
164091	SA 'МТЗ' выведен	ОТС
164097	SA 'МТЗ аварийная' выведен	ОТС
164181	SA 'Телекоманды' выведен	ОТС
Внутренние сигналы терминала		

002001	Прием от УРОВ1 (вход)	ОТС
002002	Прием от УРОВ2 (вход)	ОТС
002003	Внешний запрет ВЧ (вход)	ОТС
002004	РПВ В1(ЛВ) (вход)	ОТС
002005	РПО В1(ЛВ) (вход)	ОТС
002007	РПВ В2(ОВ) (вход)	ОТС
002008	РПО В2(ОВ) (вход)	ОТС
002015	Неисправность ПП (вход)	ПС
002016	Н.З. контакт АПК (блок.вых.цепей) (вход)	ПС
002017	Прием Телеотключение (вход)	ОТС
002018	Прием ТУ ОТФ (вход)	ОТС
002019	Прием ТУ ДЗ (вход)	ОТС
002020	Прием ТУ ТНЗНП (вход)	ОТС
003001	Отключение В1(ЛВ) (реле)	ОТС
003002	Отключение В1(ЛВ) (реле)	ОТС
003003	Пуск УРОВ В1(ЛВ) (реле)	ОТС
003004	Запрет АПВ В1(ЛВ) (реле)	ОТС
003005	Отключение В2(ОВ) (реле)	ОТС
003006	Отключение В2(ОВ) (реле)	ОТС
003007	Пуск УРОВ В2(ОВ) (реле)	ОТС
003008	Запрет АПВ В2(ОВ) (реле)	ОТС
003010	Реле К10:Х102 (реле) Пуск Телеотключение (реле)	ОТС
003011	Реле К11:Х102 (реле) Отключение	ОТС
003012	Реле К12:Х102 (реле) Пуск УРОВ (дополнительный)	ОТС
003013	Пуск Телеотключение (реле)	ОТС
003014	Пуск ТУ ОТФ (реле)	ОТС
003015	Пуск ускорения при приеме ТУ ДЗ (реле)	ОТС
003016	Пуск ТУ ТНЗНП (реле)	ОТС
012027	ПО ЗЮ III ст. ТНЗНП	ОТС
010004	ИО Z II ст. АВ	ОТС
010005	ИО Z II ст. ВС	ОТС
010006	ИО Z II ст. СА	ОТС
010026	ИО ненапр. Z АВ, блокирующий	ОТС
010027	ИО ненапр. Z ВС, блокирующий	ОТС
010028	ИО ненапр. Z СА, блокирующий	ОТС
010029	ИО Z АВ, отключающий	ОТС
010030	ИО Z ВС, отключающий	ОТС
010031	ИО Z СА, отключающий	ОТС
012004	ВЧЗ выведена	ОТС
012009	Выход ВЧ приемника	ОТС
012010	Пуск защиты (НВЧЗ)	ОТС
012015	ПО ЗЮ отсечки	ОТС
104001	Пуск блокировки от защиты	ОТС
002015	Неисправность ПП (вход)	ОТС
002016	Н.З. контакт АПК (блок.вых.цепей) (вход)	ОТС
050001	Неисправность цепей напряжения	ПС
106025	Вывод и БНН	ПС
300002	Режим теста	ПС
300003	Сигнал 'Срабатывание'	ПС

300004	Сигнал 'Неисправность'	ПС
700004	Ошибки входящих GOOSE	ПС
012002	Запрет пуска ВЧ (сигнал)	ПС
012005	Вывод ВЧЗ при неисправности ПП	ПС
012013	Вызов	ПС
012014	Блокировка пуска АПК	ПС
012022	Перевод ВЧЗ на сигнал	ПС
012033	Сигнализация неисправности ВЧ КС	ПС
012034	Сигнализация неисправности ПП	ПС
106023	Пуск ускорения при приеме ТУ ДЗ	ОТС
106021	Контроль приема ТУ ОТФ от ст.ДЗ	ОТС
106017	Ввод ОУ ДЗ при выводе ОЗ	ОТС
108013	Пуск ТУ ТНЗНП	ОТС
108014	Ввод ОУ ТНЗНП при выводе ОЗ	ОТС
108016	Контроль приема ТУ ОТФ от РТ IVст. ТНЗНП	ОТС
050003	Ввод ускорения при вкл.В	ОТС
150017	Пуск ТУ ОТФ	ОТС
700006	Готовность LAN1	ОТС
700007	Готовность LAN2	ОТС
700010	Местное управление	ОТС
700012	Пуск ОМП	ОТС
700013	Готовность данных ОМП	ОТС
700014	Реле "Срабатывание"	ОТС
700015	Реле "Неисправность"	ОТС
700016	Пуск аварийного осциллографа	ОТС
102001	Запрет пуска ВЧ	ОТС
102011	Срабатывание ВЧЗ	ОТС
102036	Действие ВЧЗ	АС
106001	I ст. ДЗ(З)	АС
106005	I ст. ДЗ	АС
106007	II ст. ДЗ	АС
106008	III ст. ДЗ	АС
106009	IV ст. ДЗ	АС
106010	IV ст. ДЗ от всех видов КЗ	АС
106011	V ст. ДЗ	АС
106012	V ст. ДЗ от всех видов КЗ	АС
106014	ОУ ДЗ(МФ)	АС
106039	ОУ ДЗ(МФ) с ВВ	АС
106047	ОУ ДЗ(З)	АС
106048	ОУ ДЗ(З) с ВВ	АС
106016	Пуск ТУ ДЗ	АС
106024	Ускорение при приеме ТУ ДЗ	АС
108001	I ст. ТНЗНП	АС
108002	II ст. ТНЗНП	АС
108003	III ст. ТНЗНП	АС
108004	IV ст. ТНЗНП	АС
108005	V ст. ТНЗНП	АС
108006	VI ст. ТНЗНП	АС
108009	ОУ ТНЗНП	АС
108011	Ускорение при приеме ТУ ТНЗНП	АС
108032	ОУ ТНЗНП с ВВ	АС
108033	ОУ ТНЗНП без ВВ	АС
108046	Ускорение от срабатывания защит	АС
109001	МФТО	АС

111016	ОТФ от внешнего УРОВ	АС
111017	Пуск Телеотключение	АС
111018	Ускорение при приеме Телеотключение	АС
111023	Внешнее отключение	АС
112001	I ст. МТЗ	АС
112002	II ст. МТЗ	АС
112021	III ст. МТЗ	АС
112022	IV ст. МТЗ	АС
130002	Ускорение при вкл.В от ДЗ	АС
130003	Ускорение при вкл.В от ТНЗНП	АС
130004	Ускорение при вкл.В от МТЗ	АС
130005	Ускорение при вкл.В	АС
150003	Отключение от ДЗ	АС
150004	Отключение от ТНЗНП	АС
150005	Отключение от КСЗ	АС
150006	Срабатывание защиты	АС
150007	Отключение	АС
150014	Отключение от МТЗ	АС
150018	Ускорение при приеме ТУ ОТФ	АС
150019	Телеускорение	АС
150021	Срабатывание РЗ при КЗ на ЛЭП	АС
150022	Срабатывание неселективных защит	АС
150038	Пуск УРОВ В1(ЛВ)	АС
150039	Пуск УРОВ В2(ОВ)	АС
151001	Запрет АПВ	АС
	Текущая группа уставок	ОТС
Дистанционное управление / Оперативный ввод/вывод защит по АСУ ТП		
	SA 'Терминал' выведен	
	SA 'Фиксация НЦН' введен	
	SA 'ВЧЗ' выведен	
	SA 'ВЧЗ' выведен на сигнал	
	SA 'АПК' выведен	
	SA 'ДЗ' выведен	
	SA 'ТНЗНП' выведен	
	SA 'Выводимые ст.ТНЗНП' выведен	
	SA 'ОУ ДЗ и ТНЗНП' с ВВ	
	SA 'МФТО' выведен	
	SA 'МТЗ' выведен	
	SA 'МТЗ аварийная' выведен	
	SA 'Телекоманды' выведен	
	SA 'Группа уставок' переключение	
Аналоговые величины		
1	Ia В1(ЛВ)	
2	Ib В1(ЛВ)	
3	Ic В1(ЛВ)	
4	Ia В2(ОВ)	
5	Ib В2(ОВ)	
6	Ic В2(ОВ)	
7	3I0//	
8	Ua	
9	Ub	
10	Uc	
11	Uни	

12	Уик	
Синхронизация от СОЕВ		
Источник	Приемник	Протокол
КРУЭ 500 кВ. «Помещение Серверная» 203шк1.1. Шкаф СОЕВ КРУЭ-500 кВ (ШТВ) (СЕВ 3 ИИС2.7)	нППУ-220 кВ. Помещение релейных щитов. Шкаф №59 НВЧЗ+КСЗ ВЛ 220 кВ Волжская ГЭС – Волжская №2. (БЭ2704 207)	РТРv2

Перечень команд дистанционного управления, поступающих с ВУ АСУТП

№ n/n	Наименование присоединения	Управляемый параметр	Команда ДУ
1	ВЛ 220 кВ Волжская ГЭС – Волжская №2 (нППУ-220 кВ. Помещение релейных щитов. Шкаф №59. Терминал БЭ2704 207 НВЧЗ+КСЗ)	Фиксация НЦН	Ввод/Вывод
2		АПК	Ввод/Вывод
3		ВЧЗ	Ввод/Вывод
4		ДЗ	Ввод/Вывод
5		ТНЗНП	Ввод/Вывод
6		Выводимые ступени ТНЗНП	Ввод/Вывод
7		ОУ ДЗ и ТНЗНП	Ввод/Вывод
8		МФТО	Ввод/Вывод
9		МТЗ аварийная	Ввод/Вывод
10		Телекоманды	Ввод/Вывод
11		Группа уставок	Переключение

нППУ-220 кВ. Помещение релейных щитов. Шкаф №60 КСЗ РС ВЛ 220 кВ Волжская ГЭС – Волжская №2.

Перечень сигналов в АСУ ТП от шкафа ШЭТ 220.08-0-ЭКРА.

№ сигнала (в соответствии с документацией производителя)	Название сигнала (полное)	Класс тревог (АС- аварийные, ПС – предупредительные, ОТС-оперативные технологические события)
Состояние светодиодов терминала и действие в схему центральной сигнализации		
900001	Внешнее отключение (светодиод)	АС
900002	Срабатывание РЗ при КЗ на ЛЭП (светодиод)	АС
900003	Срабатывание неселективных защит (светодиод)	АС
900004	Неисправность цепей напряжения (светодиод)	ПС
900005	Выходные цепи разобраны (светодиод)	ОТС
900006	БИ выведены (светодиод)	ОТС
900007	Ускорение при вкл.В (светодиод)	АС
900008	Ускорение при приеме Телеотключение (светодиод)	АС
900009	Ускорение при приеме ТУ ОТФ (светодиод)	АС

900010	Ускорение при приеме ТУ ДЗ (светодиод)	АС
900011	Ускорение при приеме ТУ ТНЗНП (светодиод)	АС
900012	ОУ ДЗ(МФ) (светодиод)	АС
900013	ОУ ТНЗНП (светодиод)	АС
900014	МФТО (светодиод)	АС
900015	Пуск Телеотключение (светодиод)	АС
900016	Режим теста (светодиод)	ОТС
900017	I ст. ДЗ(З) (светодиод)	АС
900018	I ст. ДЗ (сигнал) (светодиод)	АС
900019	II ст. ДЗ (светодиод)	АС
900020	III ст. ДЗ (светодиод)	АС
900021	IV ст. ДЗ (светодиод)	АС
900022	V ст. ДЗ (светодиод)	АС
900023	I ст. ТНЗНП (светодиод)	АС
900024	II ст. ТНЗНП (светодиод)	АС
900025	III ст. ТНЗНП (светодиод)	АС
900026	IV ст. ТНЗНП (светодиод)	АС
900027	V ст. ТНЗНП (светодиод)	АС
900028	VI ст. ТНЗНП (светодиод)	АС
900029	Светодиод 29 (светодиод)	ОТС
900030	Светодиод 30 (светодиод)	ОТС
900031	Светодиод 31 (светодиод)	ОТС
900032	Светодиод 32 (светодиод)	ОТС
900033	Светодиод 33 (светодиод)	ОТС
900034	Светодиод 34 (светодиод)	ОТС
900035	Светодиод 35 (светодиод)	ОТС
900036	Светодиод 36 (светодиод)	ОТС
900037	Светодиод 37 (светодиод)	ОТС
900038	Светодиод 38 (светодиод)	ОТС
900039	Светодиод 39 (светодиод)	ОТС
900040	Светодиод 40 (светодиод)	ОТС
900041	Светодиод 41 (светодиод)	ОТС
900042	Светодиод 42 (светодиод)	ОТС
900043	Светодиод 43 (светодиод)	ОТС
900044	Светодиод 44 (светодиод)	ОТС
900045	Светодиод 45 (светодиод)	ОТС
900046	Светодиод 46 (светодиод)	ОТС
900047	Светодиод 47 (светодиод)	ОТС
900048	Светодиод 48 (светодиод)	ОТС
Состояние переключателей и испытательных блоков шкафа		
002017	Двери открыты (вход)	ОТС
002018	Работа SG Цепи переменного тока В1(ЛВ) (вход)	ОТС
002019	Работа SG Цепи переменного тока В2(ОВ) (вход)	ОТС
002020	Работа SG Цепи тока 3I0// линии (вход)	ОТС
002021	Работа SG Цепи напряжения звезды (вход)	ОТС

002022	Работа SG Цепи напряжения треугольника (вход)	ОТС
002023	Работа SG Цепи напряжения звезды ОБ (вход)	ОТС
002024	Работа SG Цепи напряжения треугольника ОБ (вход)	ОТС
002025	Работа SG Цепи отбора напряжения (вход)	ОТС
002026	Вывод цепей отключения В1(ЛВ) (вход)	ОТС
002027	Вывод цепей пуска УРОВ В1(ЛВ) (вход)	ОТС
002028	Вывод цепей отключения В2(ОБ) (вход)	ОТС
002029	Вывод цепей пуска УРОВ В2(ОБ) (вход)	ОТС
002030	Вывод выходных цепей УПАСК (вход)	ОТС
	Ключ Цепи выходные УПАСК введен (дополнительный сигнал)	ОТС
300008	БИ выведены	ОТС
300009	Выходные цепи разобраны	ОТС
Программируемые переключатели терминала		
164001	SA 'Терминал' выведен	ОТС
164008	SA 'Фиксация НЦН' введен	ОТС
164021	SA 'ДЗ' выведен	ОТС
164041	SA 'ТНЗНП' выведен	ОТС
164043	SA 'Выводимые ст.ТНЗНП' выведен	ОТС
164050	SA 'ОУ ДЗ и ТНЗНП' с ВВ	ОТС
164071	SA 'МФТО' выведен	ОТС
164091	SA 'МТЗ' выведен	ОТС
164097	SA 'МТЗ аварийная' выведен	ОТС
164181	SA 'Телекоманды' выведен	ОТС
Внутренние сигналы терминала		
002001	Прием от УРОВ1 (вход)	ОТС
002002	Прием от УРОВ2 (вход)	ОТС
002003	РПВ В1(ЛВ) (вход)	ОТС
002004	РПО В1(ЛВ) (вход)	ОТС
002006	РПВ В2(ОБ) (вход)	ОТС
002007	РПО В2(ОБ) (вход)	ОТС
002011	Прием Телеотключение (вход)	ОТС
002012	Прием ТУ ОТФ (вход)	ОТС
002013	Прием ТУ ДЗ (вход)	ОТС
002014	Прием ТУ ТНЗНП (вход)	ОТС
003001	Отключение В1(ЛВ) (реле)	ОТС
003002	Отключение В1(ЛВ) (реле)	ОТС
003003	Пуск УРОВ В1(ЛВ) (реле)	ОТС
003004	Запрет АПВ В1(ЛВ) (реле)	ОТС
003005	Отключение В2(ОБ) (реле)	ОТС
003006	Отключение В2(ОБ) (реле)	ОТС
003007	Пуск УРОВ В2(ОБ) (реле)	ОТС
003008	Запрет АПВ В2(ОБ) (реле)	ОТС
003009	Запрет пуска ВЧ от защит (реле)	ОТС
003011	Реле К10:Х102 (реле) Пуск Телеотключение (реле)	ОТС

003012	Реле К11:Х102 (реле) Пуск ТУ ОТФ (реле)	ОТС
003013	Реле К12:Х102 (реле) Пуск ускорения при приеме ТУ ДЗ (реле)	ОТС
003013	Реле К13:Х102 (реле) Пуск ТУ ТНЗНП (реле)	ОТС
003015	Реле К15:Х102 (реле) Отключение	ОТС
003016	Реле К16:Х102 (реле) Пуск УРОВ (дополнительный)	ОТС
012027	ПО 310 III ст. ТНЗНП	ОТС
010004	ИО Z II ст. АВ	ОТС
010005	ИО Z II ст. ВС	ОТС
010006	ИО Z II ст. СА	ОТС
050001	Неисправность цепей напряжения	ПС
050003	Ввод ускорения при вкл.В	ОТС
106025	Вывод и БНН	ПС
300002	Режим теста	ПС
300003	Сигнал 'Срабатывание'	ПС
300004	Сигнал 'Неисправность'	ПС
700004	Ошибки входящих GOOSE	ПС
106016	Пуск ТУ ДЗ	ОТС
106021	Контроль приема ТУ ОТФ от ст.ДЗ	ОТС
106023	Пуск ускорения при приеме ТУ ДЗ	ОТС
108013	Пуск ТУ ТНЗНП	ОТС
108016	Контроль приема ТУ ОТФ от РТ IVст. ТНЗНП	ОТС
150017	Пуск ТУ ОТФ	ОТС
700006	Готовность LAN1	ОТС
700007	Готовность LAN2	ОТС
700010	Местное управление	ОТС
700012	Пуск ОМП	ОТС
700013	Готовность данных ОМП	ОТС
700014	Реле "Срабатывание"	ОТС
700015	Реле "Неисправность"	ОТС
700016	Пуск аварийного осциллографа	ОТС
106001	I ст. ДЗ(З)	АС
106005	I ст. ДЗ	АС
106007	II ст. ДЗ	АС
106008	III ст. ДЗ	АС
106009	IV ст. ДЗ	АС
106010	IV ст. ДЗ от всех видов КЗ	АС
106011	V ст. ДЗ	АС
106012	V ст. ДЗ от всех видов КЗ	АС
106014	ОУ ДЗ(МФ)	АС
106039	ОУ ДЗ(МФ) с ВВ	АС
106047	ОУ ДЗ(З)	АС
106048	ОУ ДЗ(З) с ВВ	АС
106024	Ускорение при приеме ТУ ДЗ	АС
108001	I ст. ТНЗНП	АС
108002	II ст. ТНЗНП	АС
108003	III ст. ТНЗНП	АС
108004	IV ст. ТНЗНП	АС
108005	V ст. ТНЗНП	АС

108006	VI ст. ТНЗНП	АС
108009	ОУ ТНЗНП	АС
108011	Ускорение при приеме ТУ ТНЗНП	АС
108032	ОУ ТНЗНП с ВВ	АС
108033	ОУ ТНЗНП без ВВ	АС
108046	Ускорение от срабатывания ТНЗНП	АС
109001	МФТО	АС
111016	ОТФ от внешнего УРОВ	АС
111017	Пуск Телеотключение	АС
111018	Ускорение при приеме Телеотключение	АС
111023	Внешнее отключение	АС
112001	I ст. МТЗ	АС
112002	II ст. МТЗ	АС
112021	III ст. МТЗ	АС
112022	IV ст. МТЗ	АС
130002	Ускорение при вкл.В от ДЗ	АС
130003	Ускорение при вкл.В от ТНЗНП	АС
130004	Ускорение при вкл.В от МТЗ	АС
130005	Ускорение при вкл.В	АС
150003	Отключение от ДЗ	АС
150004	Отключение от ТНЗНП	АС
150005	Отключение от КСЗ	АС
150006	Срабатывание защиты	АС
150007	Отключение	АС
150014	Отключение от МТЗ	АС
150018	Ускорение при приеме ТУ ОТФ	АС
150019	Телеускорение	АС
150022	Срабатывание неселективных защит	АС
150038	Пуск УРОВ В1(ЛВ)	АС
150039	Пуск УРОВ В2(ОВ)	АС
151001	Запрет АПВ	АС
	Текущая группа уставок	ОТС
Дистанционное управление / Оперативный ввод/вывод защит по АСУ ТП		
	SA 'Фиксация НЦН' введен	
	SA 'ДЗ' выведен	
	SA 'ТНЗНП' выведен	
	SA 'Выводимые ст.ТНЗНП' выведен	
	SA 'ОУ ДЗ и ТНЗНП' с ВВ	
	SA 'МФТО' выведен	
	SA 'МТЗ' выведен	
	SA 'МТЗ аварийная' выведен	
	SA 'Телекоманды' выведен	
	SA 'Группа уставок' переключение	
Аналоговые величины		
1	Ia В1(ЛВ)	
2	Ib В1(ЛВ)	
3	Ic В1(ЛВ)	
4	Ia В2(ОВ)	
5	Ib В2(ОВ)	
6	Ic В2(ОВ)	
7	3I0//	
8	Ua	
9	Ub	
10	Uc	

11	Уни	
12	Уик	

Синхронизация от СОЕВ

Источник	Приемник	Протокол
КРУЭ 500 кВ. «Помещение Серверная» 203шк1.1. Шкаф СОЕВ КРУЭ-500 кВ (ШТВ) (СЕВ 3 ИИС2.7)	нППУ-220 кВ. Помещение релейных щитов. Шкаф №60 КСЗ РС ВЛ 220 кВ Волжская ГЭС – Волжская №2. (БЭ2704 207)	RTPrv2

Перечень команд дистанционного управления, поступающих с ВУ АСУТП

№ n/n	Наименование присоединения	Управляемый параметр	Команда ДУ
1	ВЛ 220 кВ Волжская ГЭС – Волжская №2 (нППУ-220 кВ. Помещение релейных щитов. Шкаф №60. Терминал БЭ2704 207 КСЗ РС)	Фиксация НЦН	Ввод/Вывод
2		ДЗ	Ввод/Вывод
3		ТНЗНП	Ввод/Вывод
4		Выводимые ступени ТНЗНП	Ввод/Вывод
5		ОУ ДЗ и ТНЗНП	Ввод/Вывод
6		МФТО	Ввод/Вывод
7		МТЗ аварийная	Ввод/Вывод
8		Телекоманды	Ввод/Вывод
9		Группа уставок	Переключение

**нППУ-220 кВ. Помещение релейных щитов. Шкаф №64 СЗ В-01 220 кВ.
Перечень сигналов в АСУ ТП от шкафа ШЭТ 220.08-0-ЭКРА.**

№ сигнала (в соответствии с документацией производителя)	Название сигнала (полное)	Класс тревог (АС- аварийные, ПС – предупредительные, ОТС-оперативные технологические события)
Состояние светодиодов терминала и действие в схему центральной сигнализации		
900001	Внешнее отключение (светодиод)	АС
900002	Срабатывание РЗ при КЗ на ЛЭП (светодиод)	АС
900003	Срабатывание неселективных защит (светодиод)	АС
900004	Неисправность цепей напряжения (светодиод)	ПС
900005	Выходные цепи разобраны (светодиод)	ОТС
900006	БИ выведены (светодиод)	ОТС
900007	Ускорение при вкл.В (светодиод)	АС
900008	Ускорение при приеме Телеотключение (светодиод)	АС
900009	Ускорение при приеме ТУ ОТФ (светодиод)	АС
900010	Ускорение при приеме ТУ ДЗ (светодиод)	АС
900011	Ускорение при приеме ТУ ТНЗНП (светодиод)	АС
900012	ОУ ДЗ(МФ) (светодиод)	АС
900013	ОУ ТНЗНП (светодиод)	АС
900014	МФТО (светодиод)	АС
900015	Пуск Телеотключение (светодиод)	АС
900016	Режим теста (светодиод)	ОТС
900017	I ст. ДЗ(З) (светодиод)	АС
900018	I ст. ДЗ (сигнал) (светодиод)	АС
900019	II ст. ДЗ (светодиод)	АС
900020	III ст. ДЗ (светодиод)	АС
900021	IV ст. ДЗ (светодиод)	АС
900022	V ст. ДЗ (светодиод)	АС
900023	I ст. ТНЗНП (светодиод)	АС
900024	II ст. ТНЗНП (светодиод)	АС
900025	III ст. ТНЗНП (светодиод)	АС
900026	IV ст. ТНЗНП (светодиод)	АС
900027	V ст. ТНЗНП (светодиод)	АС
900028	VI ст. ТНЗНП (светодиод)	АС
900029	Светодиод 29 (светодиод)	ОТС
900030	Светодиод 30 (светодиод)	ОТС
900031	Светодиод 31 (светодиод)	ОТС

900032	Светодиод 32 (светодиод)	ОТС
900033	Светодиод 33 (светодиод)	ОТС
900034	Светодиод 34 (светодиод)	ОТС
900035	Светодиод 35 (светодиод)	ОТС
900036	Светодиод 36 (светодиод)	ОТС
900037	Светодиод 37 (светодиод)	ОТС
900038	Светодиод 38 (светодиод)	ОТС
900039	Светодиод 39 (светодиод)	ОТС
900040	Светодиод 40 (светодиод)	ОТС
900041	Светодиод 41 (светодиод)	ОТС
900042	Светодиод 42 (светодиод)	ОТС
900043	Светодиод 43 (светодиод)	ОТС
900044	Светодиод 44 (светодиод)	ОТС
900045	Светодиод 45 (светодиод)	ОТС
900046	Светодиод 46 (светодиод)	ОТС
900047	Светодиод 47 (светодиод)	ОТС
900048	Светодиод 48 (светодиод)	ОТС
Состояние переключателей и испытательных блоков шкафа		
002017	Двери открыты (вход)	ОТС
002018	Работа SG Цепи переменного тока В1(ЛВ) (вход)	ОТС
002019	Вход 19:Х3 (вход) Ввод SA6 цепей 3ЛА	ОТС
002020	Вход 20:Х3 (вход) Ввод SA6 цепей 1ЛВ	ОТС
002021	Работа SG Цепи напряжения звезды (вход)	ОТС
002022	Работа SG Цепи напряжения треугольника (вход)	ОТС
002023	Вход 23:Х3 (вход) Ввод SA6 цепей 2ЛВ	ОТС
002024	Вход 24:Х3 (вход) Ввод SA7 цепей 1ЛА	ОТС
002025	Работа SG Цепи отбора напряжения (вход)	ОТС
002026	Вывод цепей отключения В1(ЛВ) (вход)	ОТС
002027	Вывод цепей пуска УРОВ В1(ЛВ) (вход)	ОТС
002028	Вход 28:Х4 (вход) Ввод SA7 цепей 2ЛА	ОТС
002029	Вход 29:Х4 (вход) Ввод SA7 цепей 3ЛА	ОТС
002030	Вывод выходных цепей УПАСК (вход)	ОТС
002031	Вход 31:Х4 (вход) Ввод SA7 цепей 1ЛВ	ОТС
002032	Вход 32:Х4 (вход) Ввод SA7 цепей 2ЛВ	ОТС
	Ключ Цепи входные УПАСК введен (дополнительный сигнал)	ОТС
	Ключ Цепи выходные УПАСК введен (дополнительный сигнал)	ОТС
300008	БИ выведены	ОТС
300009	Выходные цепи разобраны	ОТС
Программируемые переключатели терминала		

164001	SA 'Терминал' выведен	ОТС
164008	SA 'Фиксация НЦН' введен	ОТС
164021	SA 'ДЗ' выведен	ОТС
164041	SA 'ТНЗНП' выведен	ОТС
164043	SA 'Выводимые ст.ТНЗНП' выведен	ОТС
164050	SA 'ОУ ДЗ и ТНЗНП' с ВВ	ОТС
164071	SA 'МФТО' выведен	ОТС
164091	SA 'МТЗ' выведен	ОТС
164097	SA 'МТЗ аварийная' выведен	ОТС
164181	SA 'Телекоманды' выведен	ОТС
	SA Ввод группы уставок 1 (перевод ОВ на 1ЛА, 2ЛА, 3ЛА)	ОТС
	SA Ввод группы уставок 2 (перевод ОВ на 1ЛВ, 2ЛВ)	ОТС
	SA Ввод группы уставок 3 (перевод ОВ на блоки или АТ)	ОТС
Внутренние сигналы терминала		
002001	Прием от УРОВ1 (вход)	ОТС
002002	Прием от УРОВ2 (вход)	ОТС
002003	РПВ В1(ЛВ) (вход)	ОТС
002004	РПО В1(ЛВ) (вход)	ОТС
002006	РПВ В2(ОВ) (вход)	ОТС
002007	РПО В2(ОВ) (вход)	ОТС
002011	Прием Телеотключение (вход)	ОТС
002012	Прием ТУ ОТФ (вход)	ОТС
002013	Прием ТУ ДЗ (вход)	ОТС
002014	Прием ТУ ТНЗНП (вход)	ОТС
003001	Отключение В1(ЛВ) (реле)	ОТС
003002	Отключение В1(ЛВ) (реле)	ОТС
003003	Пуск УРОВ В1(ЛВ) (реле)	ОТС
003004	Запрет АПВ В1(ЛВ) (реле)	ОТС
003005	Реле К5:Х101 (реле) Пуск Телеотключение (реле)	ОТС
003006	Реле К6:Х101 (реле) Пуск ТУ ОТФ (реле)	ОТС
003007	Реле К7:Х101 (реле) Пуск ускорения при приеме ТУ ДЗ (реле)	ОТС
003008	Реле К8:Х101 (реле) Пуск ТУ ТНЗНП (реле)	ОТС
003009	Реле К9:Х102 (реле) Отключение	ОТС
003009	Реле К10:Х102 (реле) Отключение	ОТС
003011	Реле К10:Х102 (реле) Пуск Телеотключение (реле)	ОТС
003012	Реле К11:Х102 (реле) Пуск ТУ ОТФ (реле)	ОТС
003013	Реле К12:Х102 (реле) Пуск ускорения при приеме ТУ ДЗ (реле)	ОТС
003013	Реле К13:Х102 (реле) Пуск ТУ ТНЗНП (реле)	ОТС
003015	Реле К15:Х102 (реле) Отключение	ОТС
003016	Реле К16:Х102 (реле) Пуск УРОВ (дополнительный)	ОТС

012027	ПО 310 III ст. ТНЗНП	ОТС
010004	ИО Z II ст. АВ	ОТС
010005	ИО Z II ст. ВС	ОТС
010006	ИО Z II ст. СА	ОТС
050001	Неисправность цепей напряжения	ПС
050003	Ввод ускорения при вкл.В	ОТС
106025	Вывод и БНН	ПС
300002	Режим теста	ПС
300003	Сигнал 'Срабатывание'	ПС
300004	Сигнал 'Неисправность'	ПС
700004	Ошибки входящих GOOSE	ПС
106016	Пуск ТУ ДЗ	ОТС
106021	Контроль приема ТУ ОТФ от ст.ДЗ	ОТС
106023	Пуск ускорения при приеме ТУ ДЗ	ОТС
108013	Пуск ТУ ТНЗНП	ОТС
108016	Контроль приема ТУ ОТФ от РТ IVст. ТНЗНП	ОТС
150017	Пуск ТУ ОТФ	ОТС
700006	Готовность LAN1	ОТС
700007	Готовность LAN2	ОТС
700010	Местное управление	ОТС
700012	Пуск ОМП	ОТС
700013	Готовность данных ОМП	ОТС
700014	Реле "Срабатывание"	ОТС
700015	Реле "Неисправность"	ОТС
700016	Пуск аварийного осциллографа	ОТС
106001	I ст. ДЗ(З)	АС
106005	I ст. ДЗ	АС
106007	II ст. ДЗ	АС
106008	III ст. ДЗ	АС
106009	IV ст. ДЗ	АС
106010	IV ст. ДЗ от всех видов КЗ	АС
106011	V ст. ДЗ	АС
106012	V ст. ДЗ от всех видов КЗ	АС
106014	ОУ ДЗ(МФ)	АС
106039	ОУ ДЗ(МФ) с ВВ	АС
106047	ОУ ДЗ(З)	АС
106048	ОУ ДЗ(З) с ВВ	АС
106024	Ускорение при приеме ТУ ДЗ	АС
108001	I ст. ТНЗНП	АС
108002	II ст. ТНЗНП	АС
108003	III ст. ТНЗНП	АС
108004	IV ст. ТНЗНП	АС
108005	V ст. ТНЗНП	АС
108006	VI ст. ТНЗНП	АС
108009	ОУ ТНЗНП	АС
108011	Ускорение при приеме ТУ ТНЗНП	АС
108032	ОУ ТНЗНП с ВВ	АС
108033	ОУ ТНЗНП без ВВ	АС
108046	Ускорение от срабатывания ТНЗНП	АС
109001	МФТО	АС
111016	ОТФ от внешнего УРОВ	АС
111017	Пуск Телеотключение	АС
111018	Ускорение при приеме Телеотключение	АС
111023	Внешнее отключение	АС

112001	I ст. МТЗ	АС
112002	II ст. МТЗ	АС
112021	III ст. МТЗ	АС
112022	IV ст. МТЗ	АС
130002	Ускорение при вкл.В от ДЗ	АС
130003	Ускорение при вкл.В от ТНЗНП	АС
130004	Ускорение при вкл.В от МТЗ	АС
130005	Ускорение при вкл.В	АС
150003	Отключение от ДЗ	АС
150004	Отключение от ТНЗНП	АС
150005	Отключение от КСЗ	АС
150006	Срабатывание защиты	АС
150007	Отключение	АС
150014	Отключение от МТЗ	АС
150018	Ускорение при приеме ТУ ОТФ	АС
150019	Телеускорение	АС
150022	Срабатывание неселективных защит	АС
150038	Пуск УРОВ В1(ЛВ)	АС
150039	Пуск УРОВ В2(ОВ)	АС
151001	Запрет АПВ	АС
	Текущая группа уставок	ОТС
Дистанционное управление / Оперативный ввод/вывод защит по АСУ ТП		
	SA 'Терминал' выведен	
	SA 'Фиксация НЦН' введен	
	SA 'ДЗ' выведен	
	SA 'ТНЗНП' выведен	
	SA 'Выводимые ст.ТНЗНП' выведен	
	SA 'ОУ ДЗ и ТНЗНП' с ВВ	
	SA 'МФТО' выведен	
	SA 'МТЗ' выведен	
	SA 'МТЗ аварийная' выведен	
	SA 'Телекоманды' выведен	
	SA 'Группа уставок' переключение	
Аналоговые величины		
1	Ia В1(ЛВ)	
2	Ib В1(ЛВ)	
3	Ic В1(ЛВ)	
4	Ia В2(ОВ)	
5	Ib В2(ОВ)	
6	Ic В2(ОВ)	
7	3I0//	
8	Ua	
9	Ub	
10	Uc	
11	Уни	
12	Уик	

Синхронизация от СОЕВ

Источник	Приемник	Протокол
КРУЭ 500 кВ. «Помещение Серверная» 203шк1.1. Шкаф СОЕВ КРУЭ-500 кВ (ШТВ) (СЕВ 3 ИИС2.7)	нППУ-220 кВ. Помещение релейных щитов. Шкаф №64 СЗ В-01 220 кВ. (БЭ2704 207)	РТРv2

Перечень команд дистанционного управления, поступающих с ВУ АСУТП

№ n/n	Наименование присоединения	Управляемый параметр	Команда ДУ
1	В-01 (нППУ-220 кВ. Помещение релейных щитов. Шкаф №64. Терминал БЭ2704 207 С3)	Фиксация НЦН	Ввод/Вывод
2		ДЗ	Ввод/Вывод
3		ТНЗНП	Ввод/Вывод
4		Выводимые ступени ТНЗНП	Ввод/Вывод
5		ОУ ДЗ и ТНЗНП	Ввод/Вывод
6		МФТО	Ввод/Вывод
7		МТЗ аварийная	Ввод/Вывод
8		Телекоманды	Ввод/Вывод
9		Группа уставок	Переключение

нППУ-220 кВ. Помещение релейных щитов. Шкаф №66 С3 В-02 220 кВ.**Перечень сигналов в АСУ ТП от шкафа ШЭТ 220.08-0-ЭКРА.**

№ сигнала (в соответствии с документацией производителя)	Название сигнала (полное)	Класс тревог (АС- аварийные, ПС – предупредительные, ОТС-оперативные технологические события)
Состояние светодиодов терминала и действие в схему центральной сигнализации		
900001	Внешнее отключение (светодиод)	АС
900002	Срабатывание РЗ при КЗ на ЛЭП (светодиод)	АС
900003	Срабатывание неселективных защит (светодиод)	АС
900004	Неисправность цепей напряжения (светодиод)	ПС
900005	Выходные цепи разобраны (светодиод)	ОТС
900006	БИ выведены (светодиод)	ОТС
900007	Ускорение при вкл.В (светодиод)	АС
900008	Ускорение при приеме Телеотключение (светодиод)	АС
900009	Ускорение при приеме ТУ ОТФ (светодиод)	АС
900010	Ускорение при приеме ТУ ДЗ (светодиод)	АС
900011	Ускорение при приеме ТУ ТНЗНП (светодиод)	АС
900012	ОУ ДЗ(МФ) (светодиод)	АС
900013	ОУ ТНЗНП (светодиод)	АС
900014	МФТО (светодиод)	АС
900015	Пуск Телеотключение (светодиод)	АС
900016	Режим теста (светодиод)	ОТС

900017	I ст. ДЗ(З) (светодиод)	АС
900018	I ст. ДЗ (сигнал) (светодиод)	АС
900019	II ст. ДЗ (светодиод)	АС
900020	III ст. ДЗ (светодиод)	АС
900021	IV ст. ДЗ (светодиод)	АС
900022	V ст. ДЗ (светодиод)	АС
900023	I ст. ТНЗНП (светодиод)	АС
900024	II ст. ТНЗНП (светодиод)	АС
900025	III ст. ТНЗНП (светодиод)	АС
900026	IV ст. ТНЗНП (светодиод)	АС
900027	V ст. ТНЗНП (светодиод)	АС
900028	VI ст. ТНЗНП (светодиод)	АС
900029	Светодиод 29 (светодиод)	ОТС
900030	Светодиод 30 (светодиод)	ОТС
900031	Светодиод 31 (светодиод)	ОТС
900032	Светодиод 32 (светодиод)	ОТС
900033	Светодиод 33 (светодиод)	ОТС
900034	Светодиод 34 (светодиод)	ОТС
900035	Светодиод 35 (светодиод)	ОТС
900036	Светодиод 36 (светодиод)	ОТС
900037	Светодиод 37 (светодиод)	ОТС
900038	Светодиод 38 (светодиод)	ОТС
900039	Светодиод 39 (светодиод)	ОТС
900040	Светодиод 40 (светодиод)	ОТС
900041	Светодиод 41 (светодиод)	ОТС
900042	Светодиод 42 (светодиод)	ОТС
900043	Светодиод 43 (светодиод)	ОТС
900044	Светодиод 44 (светодиод)	ОТС
900045	Светодиод 45 (светодиод)	ОТС
900046	Светодиод 46 (светодиод)	ОТС
900047	Светодиод 47 (светодиод)	ОТС
900048	Светодиод 48 (светодиод)	ОТС
Состояние переключателей и испытательных блоков шкафа		
002017	Двери открыты (вход)	ОТС
002018	Работа SG Цепи переменного тока В1(ЛВ) (вход)	ОТС
002019	Вход 19:Х3 (вход) Ввод SA6 цепей ЗЛА	ОТС
002020	Вход 20:Х3 (вход) Ввод SA6 цепей 1ЛВ	ОТС
002021	Работа SG Цепи напряжения звезды (вход)	ОТС
002022	Работа SG Цепи напряжения треугольника (вход)	ОТС
002023	Вход 23:Х3 (вход) Ввод SA6 цепей 2ЛВ	ОТС
002024	Вход 24:Х3 (вход) Ввод SA7 цепей 1ЛА	ОТС
002025	Работа SG Цепи отбора напряжения (вход)	ОТС
002026	Вывод цепей отключения В1(ЛВ) (вход)	ОТС
002027	Вывод цепей пуска УРОВ В1(ЛВ) (вход)	ОТС

002028	Вход 28:Х4 (вход) Ввод SA7 цепей 2ЛА	ОТС
002029	Вход 29:Х4 (вход) Ввод SA7 цепей 3ЛА	ОТС
002030	Вывод выходных цепей УПАСК (вход)	ОТС
002031	Вход 31:Х4 (вход) Ввод SA7 цепей 1ЛВ	ОТС
002032	Вход 32:Х4 (вход) Ввод SA7 цепей 2ЛВ	ОТС
	Ключ Цепи входные УПАСК введен (дополнительный сигнал)	ОТС
	Ключ Цепи выходные УПАСК введен (дополнительный сигнал)	ОТС
300008	БИ выведены	ОТС
300009	Выходные цепи разобраны	ОТС
Программируемые переключатели терминала		
164001	SA 'Терминал' выведен	ОТС
164008	SA 'Фиксация НЦН' введен	ОТС
164021	SA 'ДЗ' выведен	ОТС
164041	SA 'ТНЗНП' выведен	ОТС
164043	SA 'Выводимые ст.ТНЗНП' выведен	ОТС
164050	SA 'ОУ ДЗ и ТНЗНП' с ВВ	ОТС
164071	SA 'МФГО' выведен	ОТС
164091	SA 'МТЗ' выведен	ОТС
164097	SA 'МТЗ аварийная' выведен	ОТС
164181	SA 'Телекоманды' выведен	ОТС
	SA Ввод группы уставок 1 (перевод ОВ на 1ЛА, 2ЛА, 3ЛА)	ОТС
	SA Ввод группы уставок 2 (перевод ОВ на 1ЛВ, 2ЛВ)	ОТС
	SA Ввод группы уставок 3 (перевод ОВ на блоки или АТ)	ОТС
Внутренние сигналы терминала		
002001	Прием от УРОВ1 (вход)	ОТС
002002	Прием от УРОВ2 (вход)	ОТС
002003	РПВ В1(ЛВ) (вход)	ОТС
002004	РПО В1(ЛВ) (вход)	ОТС
002006	РПВ В2(ОВ) (вход)	ОТС
002007	РПО В2(ОВ) (вход)	ОТС
002011	Прием Телеотключение (вход)	ОТС
002012	Прием ТУ ОТФ (вход)	ОТС
002013	Прием ТУ ДЗ (вход)	ОТС
002014	Прием ТУ ТНЗНП (вход)	ОТС
003001	Отключение В1(ЛВ) (реле)	ОТС
003002	Отключение В1(ЛВ) (реле)	ОТС
003003	Пуск УРОВ В1(ЛВ) (реле)	ОТС
003004	Запрет АПВ В1(ЛВ) (реле)	ОТС
003005	Реле К5:Х101 (реле) Пуск Телеотключение (реле)	ОТС
003006	Реле К6:Х101 (реле) Пуск ТУ ОТФ (реле)	ОТС
003007	Реле К7:Х101 (реле) Пуск ускорения при приеме ТУ ДЗ (реле)	ОТС

003008	Реле К8:Х101 (реле) Пуск ТУ ТНЗНП (реле)	ОТС
003009	Реле К9:Х102 (реле) Отключение	ОТС
003009	Реле К10:Х102 (реле) Отключение	ОТС
003011	Реле К10:Х102 (реле) Пуск Телеотключение (реле)	ОТС
003012	Реле К11:Х102 (реле) Пуск ТУ ОТФ (реле)	ОТС
003013	Реле К12:Х102 (реле) Пуск ускорения при приеме ТУ ДЗ (реле)	ОТС
003013	Реле К13:Х102 (реле) Пуск ТУ ТНЗНП (реле)	ОТС
003015	Реле К15:Х102 (реле) Отключение	ОТС
003016	Реле К16:Х102 (реле) Пуск УРОВ (дополнительный)	ОТС
012027	ПО ЗЮ III ст. ТНЗНП	ОТС
010004	ИО Z II ст. АВ	ОТС
010005	ИО Z II ст. ВС	ОТС
010006	ИО Z II ст. СА	ОТС
050001	Неисправность цепей напряжения	ПС
050003	Ввод ускорения при вкл.В	ОТС
106025	Вывод и БНН	ПС
300002	Режим теста	ПС
300003	Сигнал 'Срабатывание'	ПС
300004	Сигнал 'Неисправность'	ПС
700004	Ошибки входящих GOOSE	ПС
106016	Пуск ТУ ДЗ	ОТС
106021	Контроль приема ТУ ОТФ от ст.ДЗ	ОТС
106023	Пуск ускорения при приеме ТУ ДЗ	ОТС
108013	Пуск ТУ ТНЗНП	ОТС
108016	Контроль приема ТУ ОТФ от РТ IVст. ТНЗНП	ОТС
150017	Пуск ТУ ОТФ	ОТС
700006	Готовность LAN1	ОТС
700007	Готовность LAN2	ОТС
700010	Местное управление	ОТС
700012	Пуск ОМП	ОТС
700013	Готовность данных ОМП	ОТС
700014	Реле "Срабатывание"	ОТС
700015	Реле "Неисправность"	ОТС
700016	Пуск аварийного осциллографа	ОТС
106001	I ст. ДЗ(З)	АС
106005	I ст. ДЗ	АС
106007	II ст. ДЗ	АС
106008	III ст. ДЗ	АС
106009	IV ст. ДЗ	АС
106010	IV ст. ДЗ от всех видов КЗ	АС
106011	V ст. ДЗ	АС
106012	V ст. ДЗ от всех видов КЗ	АС
106014	ОУ ДЗ(МФ)	АС
106039	ОУ ДЗ(МФ) с ВВ	АС
106047	ОУ ДЗ(З)	АС
106048	ОУ ДЗ(З) с ВВ	АС

106024	Ускорение при приеме ТУ ДЗ	АС
108001	I ст. ТНЗНП	АС
108002	II ст. ТНЗНП	АС
108003	III ст. ТНЗНП	АС
108004	IV ст. ТНЗНП	АС
108005	V ст. ТНЗНП	АС
108006	VI ст. ТНЗНП	АС
108009	ОУ ТНЗНП	АС
108011	Ускорение при приеме ТУ ТНЗНП	АС
108032	ОУ ТНЗНП с ВВ	АС
108033	ОУ ТНЗНП без ВВ	АС
108046	Ускорение от срабатывания ТНЗНП	АС
109001	МФТО	АС
111016	ОТФ от внешнего УРОВ	АС
111017	Пуск Телеотключение	АС
111018	Ускорение при приеме Телеотключение	АС
111023	Внешнее отключение	АС
112001	I ст. МТЗ	АС
112002	II ст. МТЗ	АС
112021	III ст. МТЗ	АС
112022	IV ст. МТЗ	АС
130002	Ускорение при вкл.В от ДЗ	АС
130003	Ускорение при вкл.В от ТНЗНП	АС
130004	Ускорение при вкл.В от МТЗ	АС
130005	Ускорение при вкл.В	АС
150003	Отключение от ДЗ	АС
150004	Отключение от ТНЗНП	АС
150005	Отключение от КСЗ	АС
150006	Срабатывание защиты	АС
150007	Отключение	АС
150014	Отключение от МТЗ	АС
150018	Ускорение при приеме ТУ ОТФ	АС
150019	Телеускорение	АС
150022	Срабатывание неселективных защит	АС
150038	Пуск УРОВ В1(ЛВ)	АС
150039	Пуск УРОВ В2(ОВ)	АС
151001	Запрет АПВ	АС
	Текущая группа уставок	ОТС
Дистанционное управление / Оперативный ввод/вывод защит по АСУ ТП		
	SA 'Терминал' выведен	
	SA 'Фиксация НЦН' введен	
	SA 'ДЗ' выведен	
	SA 'ТНЗНП' выведен	
	SA 'Выводимые ст.ТНЗНП' выведен	
	SA 'ОУ ДЗ и ТНЗНП' с ВВ	
	SA 'МФТО' выведен	
	SA 'МТЗ' выведен	
	SA 'МТЗ аварийная' выведен	
	SA 'Телекоманды' выведен	
	SA 'Группа уставок' переключение	
Аналоговые величины		
1	Ia В1(ЛВ)	
2	Ib В1(ЛВ)	
3	Ic В1(ЛВ)	

4	Ia B2(OB)	
5	Ib B2(OB)	
6	Ic B2(OB)	
7	3I0//	
8	Ua	
9	Ub	
10	Uc	
11	Уни	
12	Уик	

Синхронизация от СОЕВ

Источник	Приемник	Протокол
КРУЭ 500 кВ. «Помещение Серверная» 203шк1.1. Шкаф СОЕВ КРУЭ-500 кВ (ШТВ) (СЕВ 3 ИИС2.7)	нППУ-220 кВ. Помещение релейных щитов. Шкаф №66 С3 В-О2 220 кВ. (БЭ2704 207)	PTPv2

Перечень команд дистанционного управления, поступающих с ВУ АСУТП

№ n/n	Наименование присоединения	Управляемый параметр	Команда ДУ
1	В-О2 (нППУ-220 кВ. Помещение релейных щитов. Шкаф №66. Терминал БЭ2704 207 С3)	Фиксация НЦН	Ввод/Вывод
2		ДЗ	Ввод/Вывод
3		ТНЗНП	Ввод/Вывод
4		Выводимые ступени ТНЗНП	Ввод/Вывод
5		ОУ ДЗ и ТНЗНП	Ввод/Вывод
6		МФТО	Ввод/Вывод
7		МТЗ аварийная	Ввод/Вывод
8		Телекоманды	Ввод/Вывод
9		Группа уставок	Переключение

нППУ-220 кВ. Помещение панелей щитов. Шкаф №68. СЗ ВС 220 кВ

Перечень цифровых сигналов в АСУ ТП по протоколу 61850 с поддержкой протокола PRP от терминала А1 БЭ2704 308

№ сигнала (в соответствии с документацией производителя)	Название сигнала (полное)	Класс тревог (АС- аварийные, ПС – предупредительные, ОТС-оперативные технологические события)
002001	Вывод цепей управления (вход)	ОТС
002002	Вывод цепей отключения (вход)	ОТС
002003	Вывод цепей пуска УРОВ (вход)	ОТС
002006	Вывод цепей РЗ СШ (вход)	ОТС
002007	Ремонт выключателя (вход)	ОТС
002008	Работа SG1 Цепи переменного тока	ОТС
002010	Работа SG2 Цепи напряжения звезды	ОТС
002011	Работа SG3 Цепи напряжения треугольника	ОТС
002012	Работа SG4 Цепи напряжения смежной СШ	ОТС
002013	Двери открыты (вход)	ПС
002017	Отключение от УРОВ (вход)	АС
002018	РПВ (вход)	ОТС
002019	РПО (вход)	ОТС
003008	Отключение от защиты (Пуск УРОВ) (реле)	АС
003010	Отключение от защиты ЭМО1 (реле)	АС
003011	Отключение от защиты ЭМО2 (реле)	АС
003012	Запрет АПВ (реле)	АС
050001	Неисправность цепей напряжения	ПС
050010	Срабатывание ПО БНН	ПС
050011	Срабатывание ПО БНН или НЦН	ПС
108001	I ступень ТНЗНП	АС
108002	II ступень ТНЗНП	АС
108003	III ступень ТНЗНП	АС
106001	I ст. ДЗ(З)	АС
106002	I ст. ДЗ(З) ф.А	АС
106003	I ст. ДЗ(З) ф.В	АС
106004	I ст. ДЗ(З) ф.С	АС
106005	I ст. ДЗ	АС
106007	II ст. ДЗ	АС
106008	III ст. ДЗ	АС
106009	IV ст. ДЗ	АС
106025	Вывод и БНН	ПС
106101	II ст. ДЗ(З)	АС
106105	III ст. ДЗ(З)	АС
106106	III ст. ДЗ(З) ф.А	АС
106107	III ст. ДЗ(З) ф.В	АС
106108	III ст. ДЗ(З) ф.С	АС

106109	IV ст. ДЗ(З)	АС
106121	I ст.ДЗ(МФ)	АС
106122	II ст.ДЗ(МФ)	АС
106123	III ст.ДЗ(МФ)	АС
106124	IV ст.ДЗ(МФ)	АС
106125	V ст.ДЗ(МФ)	АС
108001	Iст. ТНЗНП	АС
108002	IIст. ТНЗНП	АС
108003	IIIст. ТНЗНП	АС
108004	IVст. ТНЗНП	АС
108005	Vст. ТНЗНП	АС
108006	VIст. ТНЗНП	АС
112001	Iст. МТЗ	АС
112002	IIст. МТЗ	АС
112021	IIIст. МТЗ	АС
112022	IVст. МТЗ	АС
112003	Работа МТЗ	АС
112009	Пуск Iст. МТЗ	ПС
112010	Пуск IIст. МТЗ	ПС
112011	Пуск IIIст. МТЗ	ПС
164001	SA «Терминал» выведен	ОТС
164008	SA «Фиксация НЦН» выведен	ОТС
164021	SA «ДЗ» выведен	ОТС
164041	SA «ТНЗНП» выведен	ОТС
164043	SA «Выводимые ст. ТНЗНП» выведен	ОТС
164091	SA «МТЗ» выведен	ОТС
164165	SA «Фиксация выключателя» ремонт	ОТС
164166	SA «Цепи управления» выведен	ОТС
300002	Режим теста	ПС
300003	Сигнал «Срабатывание»	ПС
300004	Сигнал «Неисправность»	ПС
300008	БИ Выведены	ОТС
300009	Выходные цепи разобраны	ОТС
	Текущая группа уставок	ОТС

Синхронизация от СОЕВ

Источник	Приемник	Протокол
КРУЭ 500 кВ. «Помещение Серверная» 203шк1.1. Шкаф СОЕВ КРУЭ-500 кВ (ШТВ) (СЕВ 3 ИИС2.7)	нППУ-220 кВ. Помещение панелей щитов. Шкаф №68. СЗ ВС 220 кВ (БЭ2704 308)	PTPv2

Перечень команд дистанционного управления, поступающих с ВУ АСУТП

№ n/n	Наименование присоединения	Управляемый параметр	Команда ДУ
1	ВС 220кВ (нППУ-220 кВ. Помещение релейных щитов. Шкаф №68. Терминал БЭ2704 308 С3)	Фиксация НЦН	Ввод/Вывод
2		ДЗ	Ввод/Вывод
3		ТНЗНП	Ввод/Вывод
4		Выводимые ступени ТНЗНП	Ввод/Вывод
5		ОУ ДЗ и ТНЗНП	Ввод/Вывод
6		МФТО	Ввод/Вывод
7		МТЗ аварийная	Ввод/Вывод
8		Группа уставок	Переключение

нППУ-220 кВ. Помещение релейных щитов. Шкаф №29. Управление присоединением ВЛ 220 кВ Волжская ГЭС – Алюминиевая №1

Перечень сигналов от терминала БЭ2704 310 (терминал КП ВЛ 220 кВ Волжская ГЭС – Алюминиевая №1)

№ сигнала (в соответствии с документацией производителя)	Название сигнала (полное)	Класс тревог (АС- аварийные, ПС – предупредительные, ОТС-оперативные технологические события)
002001	Пуск УРОВ от ВЗ	ПС
002002	Пуск УРОВ от ДЗШ	ПС
002004	Запрет АПВ	ОТС
002005	Запрет АПВ от ДЗШ	ПС
002006	Ввод деблокировки	ОТС
002007	Выходные цепи в ДЗШ1 выведены	ОТС
002008	Выходные цепи в ДЗШ2 выведены	ОТС
002009	Съем сигнализации	ОТС
002010	РПО (вход)	ОТС
002011	РПВ1 (вход)	ОТС
002012	РПВ2 (вход)	ОТС
002013	Выходные цепи в осн.защ. выведены	ОТС
002014	Выходные цепи в рез.защ. выведены	ОТС
002015	Выходные цепи в АОПО выведены	ОТС
002016	Выходные цепи в УПАСК выведены	ОТС
002017	Авар. сниж. давл. элегаза в ТТ	ПС
002018	ЗНФ	ПС
002019	Местное управление	ОТС
002020	Неисправность обогрева выключателя	ПС
002021	Низкое давление элегаза в выключателе	ПС
002022	Блокир. включения и отключения	ПС
002024	КСС (вход)	ОТС
002025	КСТ (вход)	ОТС
002026	Заводка пружин отключена	ПС
002027	Пружина не заведена	ПС
002028	Положение выключателя включено	ОТС
002029	Положение выключателя отключено	ОТС
002030	Датчик тока ЭМО1	ПС
002031	Датчик тока ЭМВ	ПС
002032	Датчик тока ЭМО2	ПС
002033	РПВ КА2 (РШ-1ЛА)	ОТС
002034	РПО КА2 (РШ-1ЛА)	ОТС
002038	РПВ КА3 (3з-1ЛА)	ОТС
002039	РПО КА3 (3з-1ЛА)	ОТС
002043	РПВ КА4 (РЛ-1ЛА)	ОТС
002044	РПО КА4 (РЛ-1ЛА)	ОТС
002048	РПВ КА5 (2з-1ЛА)	ОТС
002049	РПО КА5 (2з -1ЛА)	ОТС
002053	РПВ КА6 (1з-1ЛА)	ОТС
002054	РПО КА6 (1з -1ЛА)	ОТС
002058	РПВ КА7 (РО-1ЛА)	ОТС
002059	РПО КА7 (РО -1ЛА)	ОТС
002063	РПВ КА8 (4з-1ЛА)	ОТС

002064	РПО КА8 (4з -1ЛА)	ОТС
002076	Выключатель в работе	ОТС
002077	Выключатель в ремонте	ОТС
002078	Наличие питания опер. блокировки	ПС
002079	Автомат опер. тока в ШРОТ отключен	ПС
002080	Двери шкафа закрыты	ОТС
003003	Защита ЭМО2	ПС
003010	Включение КА2 (РШ-1ЛА)	ОТС
003011	Отключение КА2 (РШ-1ЛА)	ОТС
003015	Защита ЭМО1, ЭМВ	ПС
003017	Включение КА3 (3з-1ЛА)	ОТС
003018	Отключение КА3 (3з-1ЛА)	ОТС
003019	Включение КА4 (РЛ-1ЛА)	ОТС
003020	Отключение КА4 (РЛ-1ЛА)	ОТС
003021	Включение КА5 (2з-1ЛА)	ОТС
003022	Отключение КА5 (2з-1ЛА)	ОТС
003023	Включение КА6 (1з-1ЛА)	ОТС
003024	Отключение КА6 (1з-1ЛА)	ОТС
003025	Включение КА7 (РО-1ЛА)	ОТС
003026	Отключение КА7 (РО-1ЛА)	ОТС
003027	Включение КА8 (4з-1ЛА)	ОТС
003028	Отключение КА8 (4з-1ЛА)	ОТС
003033	Деблокировка управл. КА2 (РШ-1ЛА)	ОТС
003034	Деблокировка управл. КА3 (3з-1ЛА)	ОТС
003035	Деблокировка управл. КА4 (РЛ-1ЛА)	ОТС
003036	Деблокировка управл. КА5 (2з-1ЛА)	ОТС
003037	Деблокировка управл. КА6 (1з-1ЛА)	ОТС
003038	Деблокировка управл. КА7 (РО-1ЛА)	ОТС
003039	Деблокировка управл. КА8 (4з-1ЛА)	ОТС
050065	Неисправность цепей опер. тока	ПС
111002	Действие УРОВ	АС
111003	Действие УРОВ «на себя»	АС
111017	Пуск ВЧТО №1	ПС
114001	ЗНФР	ПС
114002	ЗНФ	ПС
114011	Неисправность цепей управления	ПС
114021	Защита ЭМО1	ПС
114022	Защита ЭМО2	ПС
114023	Защита ЭМВ	ПС
114024	Защита ЭМО1, ЭМВ	ПС
114034	ФОВ	ОТС
114035	ФВВ	ОТС
114040	Местное управление	ОТС
114041	Неисправность выключателя	ПС
114042	Блокировка включения и отключения	ПС
114048	Отключение от «Аварийное давление элегаза в ТТ»	АС
114050	Запрет АПВ от «Местное управление»	ОТС
114052	Сигнал несоответствия	ПС
114061	Работа АПВ	ПС
114081	Включение выключателя	ОТС
114082	Включение выключателя с КС	ОТС

114083	Включение выключателя с УС	ОТС
127002	Неисправность КА2 (РШ-1ЛА)	ПС
127003	Неисправность КА3 (Зз-1ЛА)	ПС
127004	Неисправность КА4 (РЛ-1ЛА)	ПС
127005	Неисправность КА5 (2з-1ЛА)	ПС
127006	Неисправность КА6 (1з-1ЛА)	ПС
127007	Неисправность КА7 (РО-1ЛА)	ПС
127008	Неисправность КА8 (4з-1ЛА)	ПС
127017	Неисправность КА	ПС
164001	SA"терминал" выведен	ОТС
164081	SA "УРОВ" выведен	ОТС
164084	SA "Цепи УРОВ" выведен	ОТС
300003	Сигнал «Срабатывание»	ПС
300004	Сигнал «Неисправность»	ПС
700006	Готовность LAN1	ОТС
700007	Готовность LAN2	ОТС
700010	Местное управление	ОТС
700016	Пуск аварийного осциллографа	ПС
800001	Электронный ключ 1 (Вывод терминала)	ОТС
800002	Электронный ключ 2 (Ввод/вывод дистанционного управления)	ОТС
800003	Электронный ключ 3 (Вывод УРОВ)	ОТС
800005	Электронный ключ 5 (Вывод АПВ)	ОТС
800006	Электронный ключ 6 (ТАПВ с КС)	ОТС
800007	Электронный ключ 7 (ТАПВ с КОН Л и КННШ)	ОТС
800008	Электронный ключ 8 (ТАПВ с КОНШ и КНН Л)	ОТС
800009	Электронный ключ 9 (Разрешение включения с КС)	ОТС
800010	Электронный ключ 10 (Ввод ПАВ)	ОТС
800011	Электронный ключ 11 (Ввод избирательного запрета АПВ от ДЗШ)	ОТС
900001	Работа 1 цикла АПВ (светодиод)	ПС
900002	Работа 2 цикла АПВ (светодиод)	ПС
900003	Действие УРОВ (светодиод)	АС
900004	Неисправность цепей управления (светодиод)	ПС
900005	Неисправность обогрева выключателя (светодиод)	ПС
900006	Неисправность цепей опер.тока (светодиод)	ПС
900007	Низкое давление элегаза (светодиод)	ПС
900008	Пружина не заведена (светодиод)	ПС
900009	Заводка пружин отключена (светодиод)	ПС
900010	Блокировка включения и отключения (светодиод)	ПС
900011	Аварийное снижение давления элегаза в ТТ (светодиод)	ПС
900012	Неисправность КА2 (светодиод)	ПС
900014	Неисправность КА3 (светодиод)	ПС
900016	Режим теста (светодиод)	ОТС

900017	Неисправность КА4 (светодиод)	ПС
900019	Неисправность КА5 (светодиод)	ПС
900021	Неисправность КА6 (светодиод)	ПС
900023	Неисправность КА7 (светодиод)	ПС
900025	Неисправность КА8 (светодиод)	ПС
900031	РПВ (выход) (светодиод)	ОТС
900032	РФП (светодиод)	ОТС

Синхронизация от СОЕВ

Источник	Приемник	Протокол
КРУЭ 500 кВ. «Помещение Серверная» 203шк1.1. Шкаф СОЕВ КРУЭ-500 кВ (ШТВ) (СЕВ 3 ИИС2.7)	нППУ-220 кВ. Помещение релейных щитов. Шкаф №29. Управление присоединением ВЛ 220 кВ Волжская ГЭС – Алюминиевая №1 (БЭ2704 310)	RTPv2

Сигналы для ОБР, передаваемые по GOOSE сообщениям

Наименование сигнала	Источник	Приемник
Положение 3-1с-ВО	БЭ2704 310 (В-01 220 кВ)	БЭ2704 310 (ВЛ 220 кВ Волжская ГЭС – Алюминиевая №1)
Положение 1з-01	БЭ2704 310 (В-01 220 кВ)	БЭ2704 310 (ВЛ 220 кВ Волжская ГЭС – Алюминиевая №1)
Положение 3-1с	БЭ2704 310 (ВС 220 кВ)	БЭ2704 310 (ВЛ 220 кВ Волжская ГЭС – Алюминиевая №1)
Положение 1з-02	БЭ2704 310 (В-02 220 кВ)	БЭ2704 310 (ВЛ 220 кВ Волжская ГЭС – Алюминиевая №1)
Положение РО-1ЛА	БЭ2704 310 (ВЛ 220 кВ Волжская ГЭС – Алюминиевая №1)	БЭ2704 310 (В-01 220 кВ), БЭ2704 310 (В-02 220 кВ)
Положение РШ-1ЛА	БЭ2704 310 (ВЛ 220 кВ Волжская ГЭС – Алюминиевая №1)	БЭ2704 310 (В-01 220 кВ), БЭ2704 310 (ВС 220 кВ)

Перечень команд дистанционного управления, поступающих с ВУ АСУТП

№ п/п	Наименование присоединения	Управляемый параметр	Команда ДУ
1	ВЛ 220 кВ Волжская ГЭС – Алюминиевая №1 (нППУ-220 кВ. Помещение релейных щитов. Шкаф №29. Терминал БЭ2704 310 КП)	УРОВ	Ввод/Вывод
2		АПВ	Ввод/Вывод
3		ТАПВ с КС	Ввод/Вывод
4		ТАПВ с КОН Л и КННШ	Ввод/Вывод
5		ТАПВ с КОНШ и КНН Л	Ввод/Вывод
6		Включение с КС	Ввод/Вывод
7		ПАВ	Ввод/Вывод
8		Избирательный АПВ от ДЗШ	Ввод/Вывод
9		Положение В-1ЛА	Включить/Отключить
10		Положение РШ-1ЛА	Включить/Отключить
11		Положение РО-1ЛА	Включить/Отключить
12		Положение 1з-1ЛА	Включить/Отключить
13		Положение 4з-1ЛА	Включить/Отключить
14		Положение РЛ-1ЛА	Включить/Отключить
15		Положение 3з-1ЛА	Включить/Отключить
16		Положение 2з-1ЛА	Включить/Отключить

Перечень дискретных сигналов типа «сухой контакт», передаваемые в АСУ ТП от нППУ-220 кВ. Помещение релейных щитов. Шкаф №29. Управление присоединением ВЛ 220 кВ Волжская ГЭС – Алюминиевая №1

Наименование сигнала	Класс тревог (АС- аварийные, ПС – предупредительные, ОТС-оперативные технологические события)
Положение SG1 (в работе)	ОТС
Положение SG3 (в работе)	ОТС
Положение SG4 (в работе)	ОТС

нППУ-220 кВ. Помещение релейных щитов. Шкаф №58. Управление присоединением ВЛ 220 кВ Волжская ГЭС – Алюминиевая №2

Перечень сигналов от терминала БЭ2704 310 (терминал КП ВЛ 220 кВ Волжская ГЭС – Алюминиевая №2)

№ сигнала (в соответствии с документацией производителя)	Название сигнала (полное)	Класс тревог (АС- аварийные, ПС – предупредительные, ОТС-оперативные технологические события)
002001	Пуск УРОВ от ВЗ	ПС
002002	Пуск УРОВ от ДЗШ	ПС
002004	Запрет АПВ	ОТС
002005	Запрет АПВ от ДЗШ	ПС
002006	Ввод деблокировки	ОТС
002007	Выходные цепи в ДЗШ1 выведены	ОТС
002008	Выходные цепи в ДЗШ2 выведены	ОТС
002009	Съем сигнализации	ОТС
002010	РПО (вход)	ОТС
002011	РПВ1 (вход)	ОТС
002012	РПВ2 (вход)	ОТС
002013	Выходные цепи в осн.защ. выведены	ОТС
002014	Выходные цепи в рез.защ. выведены	ОТС
002015	Выходные цепи в АОПО выведены	ОТС
002016	Выходные цепи в УПАСК выведены	ОТС
002017	Авар. сниж. давл. элегаза в ТТ	ПС
002018	ЗНФ	ПС
002019	Местное управление	ОТС
002020	Неисправность обогрева выключателя	ПС
002021	Низкое давление элегаза в выключателе	ПС
002022	Блокир. включения и отключения	ПС
002024	КСС (вход)	ОТС
002025	КСТ (вход)	ОТС
002026	Заводка пружин отключена	ПС
002027	Пружина не заведена	ПС
002028	Положение выключателя включено	ОТС
002029	Положение выключателя отключено	ОТС
002030	Датчик тока ЭМО1	ПС
002031	Датчик тока ЭМВ	ПС
002032	Датчик тока ЭМО2	ПС

002033	РПВ КА2 (РШ-2ЛА)	ОТС
002034	РПО КА2 (РШ-2ЛА)	ОТС
002038	РПВ КА3 (3з-2ЛА)	ОТС
002039	РПО КА3 (3з-2ЛА)	ОТС
002043	РПВ КА4 (РЛ-2ЛА)	ОТС
002044	РПО КА4 (РЛ-2ЛА)	ОТС
002048	РПВ КА5 (2з-2ЛА)	ОТС
002049	РПО КА5 (2з -2ЛА)	ОТС
002053	РПВ КА6 (1з-2ЛА)	ОТС
002054	РПО КА6 (1з -2ЛА)	ОТС
002058	РПВ КА7 (РО-2ЛА)	ОТС
002059	РПО КА7 (РО -2ЛА)	ОТС
002063	РПВ КА8 (4з-2ЛА)	ОТС
002064	РПО КА8 (4з -2ЛА)	ОТС
002076	Выключатель в работе	ОТС
002077	Выключатель в ремонте	ОТС
002078	Наличие питания опер. блокировки	ПС
002079	Автомат опер. тока в ШРОТ отключен	ПС
002080	Двери шкафа закрыты	ОТС
003003	Защита ЭМО2	ПС
003010	Включение КА2 (РШ-2ЛА)	ОТС
003011	Отключение КА2 (РШ-2ЛА)	ОТС
003015	Защита ЭМО1, ЭМВ	ПС
003017	Включение КА3 (3з-2ЛА)	ОТС
003018	Отключение КА3 (3з-2ЛА)	ОТС
003019	Включение КА4 (РЛ-2ЛА)	ОТС
003020	Отключение КА4 (РЛ-2ЛА)	ОТС
003021	Включение КА5 (2з-2ЛА)	ОТС
003022	Отключение КА5 (2з-2ЛА)	ОТС
003023	Включение КА6 (1з-2ЛА)	ОТС
003024	Отключение КА6 (1з-2ЛА)	ОТС
003025	Включение КА7 (РО-2ЛА)	ОТС
003026	Отключение КА7 (РО-2ЛА)	ОТС
003027	Включение КА8 (4з-2ЛА)	ОТС
003028	Отключение КА8 (4з-2ЛА)	ОТС
003033	Деблокировка управл. КА2 (РШ-2ЛА)	ОТС
003034	Деблокировка управл. КА3 (3з-2ЛА)	ОТС
003035	Деблокировка управл. КА4 (РЛ-2ЛА)	ОТС
003036	Деблокировка управл. КА5 (2з-2ЛА)	ОТС
003037	Деблокировка управл. КА6 (1з-2ЛА)	ОТС
003038	Деблокировка управл. КА7 (РО-2ЛА)	ОТС
003039	Деблокировка управл. КА8 (4з-2ЛА)	ОТС
050065	Неисправность цепей опер. тока	ПС
111002	Действие УРОВ	АС
111003	Действие УРОВ «на себя»	АС
111017	Пуск ВЧТО №1	ПС
114001	ЗНФР	ПС
114002	ЗНФ	ПС
114011	Неисправность цепей управления	ПС
114021	Защита ЭМО1	ПС
114022	Защита ЭМО2	ПС
114023	Защита ЭМВ	ПС
114024	Защита ЭМО1, ЭМВ	ПС

114034	ФОВ	ОТС
114035	ФВВ	ОТС
114040	Местное управление	ОТС
114041	Неисправность выключателя	ПС
114042	Блокировка включения и отключения	ПС
114048	Отключение от «Аварийное давление элегаза в ТТ»	АС
114050	Запрет АПВ от «Местное управление»	ОТС
114052	Сигнал несоответствия	ПС
114061	Работа АПВ	ПС
114081	Включение выключателя	ОТС
114082	Включение выключателя с КС	ОТС
114083	Включение выключателя с УС	ОТС
127002	Неисправность КА2 (РШ-2ЛА)	ПС
127003	Неисправность КА3 (Зз-2ЛА)	ПС
127004	Неисправность КА4 (РЛ-2ЛА)	ПС
127005	Неисправность КА5 (2з-2ЛА)	ПС
127006	Неисправность КА6 (1з-2ЛА)	ПС
127007	Неисправность КА7 (РО-2ЛА)	ПС
127008	Неисправность КА8 (4з-2ЛА)	ПС
127017	Неисправность КА	ПС
164001	SA "терминал" выведен	ОТС
164081	SA "УРОВ" выведен	ОТС
164084	SA "Цепи УРОВ" выведен	ОТС
300003	Сигнал «Срабатывание»	ПС
300004	Сигнал «Неисправность»	ПС
700006	Готовность LAN1	ОТС
700007	Готовность LAN2	ОТС
700010	Местное управление	ОТС
700016	Пуск аварийного осциллографа	ПС
800001	Электронный ключ 1 (Вывод терминала)	ОТС
800002	Электронный ключ 2 (Ввод/вывод дистанционного управления)	ОТС
800003	Электронный ключ 3 (Вывод УРОВ)	ОТС
800005	Электронный ключ 5 (Вывод АПВ)	ОТС
800006	Электронный ключ 6 (ТАПВ с КС)	ОТС
800007	Электронный ключ 7 (ТАПВ с КОН Л и КННШ)	ОТС
800008	Электронный ключ 8 (ТАПВ с КОНШ и КНН Л)	ОТС
800009	Электронный ключ 9 (Разрешение включения с КС)	ОТС
800010	Электронный ключ 10 (Ввод ПАВ)	ОТС
800011	Электронный ключ 11 (Ввод избирательного запрета АПВ от ДЗШ)	ОТС
900001	Работа 1 цикла АПВ (светодиод)	ПС
900002	Работа 2 цикла АПВ (светодиод)	ПС
900003	Действие УРОВ (светодиод)	АС
900004	Неисправность цепей управления (светодиод)	ПС
900005	Неисправность обогрева выключателя (светодиод)	ПС

900006	Неисправность цепей опер.тока (светодиод)	ПС
900007	Низкое давление элегаза (светодиод)	ПС
900008	Пружина не заведена (светодиод)	ПС
900009	Заводка пружин отключена (светодиод)	ПС
900010	Блокировка включения и отключения (светодиод)	ПС
900011	Аварийное снижение давления элегаза в ТТ (светодиод)	ПС
900012	Неисправность КА2 (светодиод)	ПС
900014	Неисправность КА3 (светодиод)	ПС
900016	Режим теста (светодиод)	ОТС
900017	Неисправность КА4 (светодиод)	ПС
900019	Неисправность КА5 (светодиод)	ПС
900021	Неисправность КА6 (светодиод)	ПС
900023	Неисправность КА7 (светодиод)	ПС
900025	Неисправность КА8 (светодиод)	ПС
900031	РПВ (выход) (светодиод)	ОТС
900032	РФП (светодиод)	ОТС

Синхронизация от СОЕВ

Источник	Приемник	Протокол
КРУЭ 500 кВ. «Помещение Серверная» 203шк1.1. Шкаф СОЕВ КРУЭ-500 кВ (ШТВ) (СЕВ 3 ИИС2.7)	нППУ-220 кВ. Помещение релейных щитов. Шкаф №58. Управление присоединением ВЛ 220 кВ Волжская ГЭС – Алюминиевая №2 (БЭ2704 310)	RTTPv2

Сигналы для ОБР, передаваемые по GOOSE сообщениям

Наименование сигнала	Источник	Приемник
Положение з-2с-ВО	БЭ2704 310 (В-02 220 кВ)	БЭ2704 310 (ВЛ 220 кВ Волжская ГЭС – Алюминиевая №2)
Положение 1з-01	БЭ2704 310 (В-01 220 кВ)	БЭ2704 310 (ВЛ 220 кВ Волжская ГЭС – Алюминиевая №2)
Положение з-2с	БЭ2704 310 (ВС 220 кВ)	БЭ2704 310 (ВЛ 220 кВ Волжская ГЭС – Алюминиевая №2)
Положение 1з-02	БЭ2704 310 (В-02 220 кВ)	БЭ2704 310 (ВЛ 220 кВ Волжская ГЭС – Алюминиевая №2)
Положение РО-2ЛА	БЭ2704 310 (ВЛ 220 кВ Волжская ГЭС – Алюминиевая №2)	БЭ2704 310 (В-01 220 кВ), БЭ2704 310 (В-02 220 кВ)
Положение РШ-2ЛА	БЭ2704 310 (ВЛ 220 кВ Волжская ГЭС – Алюминиевая №2)	БЭ2704 310 (В-02 220 кВ), БЭ2704 310 (ВС 220 кВ)

Перечень команд дистанционного управления, поступающих с ВУ АСУТП

№ n/n	Наименование присоединения	Управляемый параметр	Команда ДУ
1	ВЛ 220 кВ Волжская ГЭС – Алюминиевая №2 (нППУ-220 кВ. Помещение релейных щитов. Шкаф №58. Терминал БЭ2704 310 КП)	УРОВ	Ввод/Вывод
2		АПВ	Ввод/Вывод
3		ТАПВ с КС	Ввод/Вывод
4		ТАПВ с КОН Л и КННШ	Ввод/Вывод
5		ТАПВ с КОНШ и КНН Л	Ввод/Вывод
6		Включение с КС	Ввод/Вывод
7		ПАВ	Ввод/Вывод
8		Избирательный АПВ от ДЗШ	Ввод/Вывод
9		Положение В-2ЛА	Включить/Отключить
10		Положение РШ-2ЛА	Включить/Отключить
11		Положение РО-2ЛА	Включить/Отключить
12		Положение 1з-2ЛА	Включить/Отключить
13		Положение 4з-2ЛА	Включить/Отключить
14		Положение РЛ-2ЛА	Включить/Отключить
15		Положение 3з-2ЛА	Включить/Отключить
16		Положение 2з-2ЛА	Включить/Отключить

Перечень дискретных сигналов типа «сухой контакт», передаваемые в АСУ ТП от нППУ-220 кВ. Помещение релейных щитов. Шкаф №58. Управление присоединением ВЛ 220 кВ Волжская ГЭС – Алюминиевая №2

Наименование сигнала	Класс тревог (АС- аварийные, ПС – предупредительные, ОТС-оперативные технологические события)
Положение SG1 (в работе)	ОТС
Положение SG3 (в работе)	ОТС
Положение SG4 (в работе)	ОТС

нППУ-220 кВ. Помещение релейных щитов. Шкаф №23. Управление присоединением ВЛ 220 кВ Волжская ГЭС – Алюминиевая №3

Перечень сигналов от терминала БЭ2704 310 (терминал КП ВЛ 220 кВ Волжская ГЭС – Алюминиевая №3)

№ сигнала (в соответствии с документацией производителя)	Название сигнала (полное)	Класс тревог (АС- аварийные, ПС – предупредительные, ОТС-оперативные технологические события)
002001	Пуск УРОВ от ВЗ	ПС
002002	Пуск УРОВ от ДЗШ	ПС
002004	Запрет АПВ	ОТС
002005	Запрет АПВ от ДЗШ	ПС
002006	Ввод деблокировки	ОТС
002007	Выходные цепи в ДЗШ1 выведены	ОТС
002008	Выходные цепи в ДЗШ2 выведены	ОТС
002009	Съем сигнализации	ОТС
002010	РПО (вход)	ОТС
002011	РПВ1 (вход)	ОТС
002012	РПВ2 (вход)	ОТС
002013	Выходные цепи в осн.защ. выведены	ОТС

002014	Выходные цепи в рез.защ. выведены	ОТС
002015	Выходные цепи в АОПО выведены	ОТС
002016	Выходные цепи в УПАСК выведены	ОТС
002017	Авар. сниж. давл. элегаза в ТТ	ПС
002018	ЗНФ	ПС
002019	Местное управление	ОТС
002020	Неисправность обогрева выключателя	ПС
002021	Низкое давление элегаза в выключателе	ПС
002022	Блокир. включения и отключения	ПС
002024	КСС (вход)	ОТС
002025	КСТ (вход)	ОТС
002026	Заводка пружин отключена	ПС
002027	Пружина не заведена	ПС
002028	Положение выключателя включено	ОТС
002029	Положение выключателя отключено	ОТС
002030	Датчик тока ЭМО1	ПС
002031	Датчик тока ЭМВ	ПС
002032	Датчик тока ЭМО2	ПС
002033	РПВ КА2 (РШ-3ЛА)	ОТС
002034	РПО КА2 (РШ-3ЛА)	ОТС
002038	РПВ КА3 (3з-3ЛА)	ОТС
002039	РПО КА3 (3з-3ЛА)	ОТС
002043	РПВ КА4 (РЛ-3ЛА)	ОТС
002044	РПО КА4 (РЛ-3ЛА)	ОТС
002048	РПВ КА5 (2з-3ЛА)	ОТС
002049	РПО КА5 (2з -3ЛА)	ОТС
002053	РПВ КА6 (1з-3ЛА)	ОТС
002054	РПО КА6 (1з -3ЛА)	ОТС
002058	РПВ КА7 (РО-3ЛА)	ОТС
002059	РПО КА7 (РО -3ЛА)	ОТС
002063	РПВ КА8 (4з-3ЛА)	ОТС
002064	РПО КА8 (4з -3ЛА)	ОТС
002076	Выключатель в работе	ОТС
002077	Выключатель в ремонте	ОТС
002078	Наличие питания опер. блокировки	ПС
002079	Автомат опер. тока в ШРОТ отключен	ПС
002080	Двери шкафа закрыты	ОТС
003003	Защита ЭМО2	ПС
003010	Включение КА2 (РШ-3ЛА)	ОТС
003011	Отключение КА2 (РШ-3ЛА)	ОТС
003015	Защита ЭМО1, ЭМВ	ПС
003017	Включение КА3 (3з-3ЛА)	ОТС
003018	Отключение КА3 (3з-3ЛА)	ОТС
003019	Включение КА4 (РЛ-3ЛА)	ОТС
003020	Отключение КА4 (РЛ-3ЛА)	ОТС
003021	Включение КА5 (2з-3ЛА)	ОТС
003022	Отключение КА5 (2з-3ЛА)	ОТС
003023	Включение КА6 (1з-3ЛА)	ОТС
003024	Отключение КА6 (1з-3ЛА)	ОТС
003025	Включение КА7 (РО-3ЛА)	ОТС
003026	Отключение КА7 (РО-3ЛА)	ОТС
003027	Включение КА8 (4з-3ЛА)	ОТС

003028	Отключение КА8 (4з-3ЛА)	ОТС
003033	Деблокировка управл. КА2 (РШ-3ЛА)	ОТС
003034	Деблокировка управл. КА3 (3з-3ЛА)	ОТС
003035	Деблокировка управл. КА4 (РЛ-3ЛА)	ОТС
003036	Деблокировка управл. КА5 (2з-3ЛА)	ОТС
003037	Деблокировка управл. КА6 (1з-3ЛА)	ОТС
003038	Деблокировка управл. КА7 (РО-3ЛА)	ОТС
003039	Деблокировка управл. КА8 (4з-3ЛА)	ОТС
050065	Неисправность цепей опер. тока	ПС
111002	Действие УРОВ	АС
111003	Действие УРОВ «на себя»	АС
111017	Пуск ВЧТО №1	ПС
114001	ЗНФР	ПС
114002	ЗНФ	ПС
114011	Неисправность цепей управления	ПС
114021	Защита ЭМО1	ПС
114022	Защита ЭМО2	ПС
114023	Защита ЭМВ	ПС
114024	Защита ЭМО1, ЭМВ	ПС
114034	ФОВ	ОТС
114035	ФВВ	ОТС
114040	Местное управление	ОТС
114041	Неисправность выключателя	ПС
114042	Блокировка включения и отключения	ПС
114048	Отключение от «Аварийное давление элегаза в ТТ»	АС
114050	Запрет АПВ от «Местное управление»	ОТС
114052	Сигнал несоответствия	ПС
114061	Работа АПВ	ПС
114081	Включение выключателя	ОТС
114082	Включение выключателя с КС	ОТС
114083	Включение выключателя с УС	ОТС
127002	Неисправность КА2 (РШ-3ЛА)	ПС
127003	Неисправность КА3 (3з-3ЛА)	ПС
127004	Неисправность КА4 (РЛ-3ЛА)	ПС
127005	Неисправность КА5 (2з-3ЛА)	ПС
127006	Неисправность КА6 (1з-3ЛА)	ПС
127007	Неисправность КА7 (РО-3ЛА)	ПС
127008	Неисправность КА8 (4з-3ЛА)	ПС
127017	Неисправность КА	ПС
164001	SA "терминал" выведен	ОТС
164081	SA "УРОВ" выведен	ОТС
164084	SA "Цепи УРОВ" выведен	ОТС
300003	Сигнал «Срабатывание»	ПС
300004	Сигнал «Неисправность»	ПС
700006	Готовность LAN1	ОТС
700007	Готовность LAN2	ОТС
700010	Местное управление	ОТС
700016	Пуск аварийного осциллографа	ПС
800001	Электронный ключ 1 (Вывод терминала)	ОТС
800002	Электронный ключ 2 (Ввод/вывод дистанционного управления)	ОТС

800003	Электронный ключ 3 (Вывод УРОВ)	ОТС
800005	Электронный ключ 5 (Вывод АПВ)	ОТС
800006	Электронный ключ 6 (ТАПВ с КС)	ОТС
800007	Электронный ключ 7 (ТАПВ с КОН Л и КННШ)	ОТС
800008	Электронный ключ 8 (ТАПВ с КОНШ и КНН Л)	ОТС
800009	Электронный ключ 9 (Разрешение включения с КС)	ОТС
800010	Электронный ключ 10 (Ввод ПАВ)	ОТС
800011	Электронный ключ 11 (Ввод избирательного запрета АПВ от ДЗШ)	ОТС
900001	Работа 1 цикла АПВ (светодиод)	ПС
900002	Работа 2 цикла АПВ (светодиод)	ПС
900003	Действие УРОВ (светодиод)	АС
900004	Неисправность цепей управления (светодиод)	ПС
900005	Неисправность обогрева выключателя (светодиод)	ПС
900006	Неисправность цепей опер.тока (светодиод)	ПС
900007	Низкое давление элегаза (светодиод)	ПС
900008	Пружина не заведена (светодиод)	ПС
900009	Заводка пружин отключена (светодиод)	ПС
900010	Блокировка включения и отключения (светодиод)	ПС
900011	Аварийное снижение давления элегаза в ТТ (светодиод)	ПС
900012	Неисправность КА2 (светодиод)	ПС
900014	Неисправность КА3 (светодиод)	ПС
900016	Режим теста (светодиод)	ОТС
900017	Неисправность КА4 (светодиод)	ПС
900019	Неисправность КА5 (светодиод)	ПС
900021	Неисправность КА6 (светодиод)	ПС
900023	Неисправность КА7 (светодиод)	ПС
900025	Неисправность КА8 (светодиод)	ПС
900031	РПВ (выход) (светодиод)	ОТС
900032	РФП (светодиод)	ОТС

Синхронизация от СОЕВ

Источник	Приемник	Протокол
КРУЭ 500 кВ. «Помещение Серверная» 203шк1.1. Шкаф СОЕВ КРУЭ-500 кВ (ШТВ) (СЕВ 3 ИИС2.7)	нППУ-220 кВ. Помещение релейных щитов. Шкаф №23. Управление присоединением ВЛ 220 кВ Волжская ГЭС – Алюминиевая №3 (БЭ2704 310)	PTPv2

Сигналы для ОБР, передаваемые по GOOSE сообщениям

Наименование сигнала	Источник	Приемник
Положение з-1с-ВО	БЭ2704 310 (В-01 220 кВ)	БЭ2704 310 (ВЛ 220 кВ Волжская ГЭС – Алюминиевая №3)

Положение 1з-01	БЭ2704 310 (В-01 220 кВ)	БЭ2704 310 (ВЛ 220 кВ Волжская ГЭС – Алюминиевая №3)
Положение 3-1с	БЭ2704 310 (ВС 220 кВ)	БЭ2704 310 (ВЛ 220 кВ Волжская ГЭС – Алюминиевая №3)
Положение 1з-02	БЭ2704 310 (В-02 220 кВ)	БЭ2704 310 (ВЛ 220 кВ Волжская ГЭС – Алюминиевая №3)
Положение РО-3ЛА	БЭ2704 310 (ВЛ 220 кВ Волжская ГЭС – Алюминиевая №3)	БЭ2704 310 (В-01 220 кВ), БЭ2704 310 (В-02 220 кВ)
Положение РШ-3ЛА	БЭ2704 310 (ВЛ 220 кВ Волжская ГЭС – Алюминиевая №3)	БЭ2704 310 (В-01 220 кВ), БЭ2704 310 (ВС 220 кВ)

Перечень команд дистанционного управления, поступающих с ВУ АСУТП

№ п/п	Наименование присоединения	Управляемый параметр	Команда ДУ
1	ВЛ 220 кВ Волжская ГЭС – Алюминиевая №3 (нППУ-220 кВ. Помещение релейных щитов. Шкаф №23. Терминал БЭ2704 310 КП)	УРОВ	Ввод/Вывод
2		АПВ	Ввод/Вывод
3		ТАПВ с КС	Ввод/Вывод
4		ТАПВ с КОН Л и КННШ	Ввод/Вывод
5		ТАПВ с КОНШ и КНН Л	Ввод/Вывод
6		Включение с КС	Ввод/Вывод
7		ПАВ	Ввод/Вывод
8		Избирательный АПВ от ДЗШ	Ввод/Вывод
9		Положение В-3ЛА	Включить/Отключить
10		Положение РШ-3ЛА	Включить/Отключить
11		Положение РО-3ЛА	Включить/Отключить
12		Положение 1з-3ЛА	Включить/Отключить
13		Положение 4з-3ЛА	Включить/Отключить
14		Положение РЛ-3ЛА	Включить/Отключить
15		Положение 3з-3ЛА	Включить/Отключить
16		Положение 2з-3ЛА	Включить/Отключить

Перечень дискретных сигналов типа «сухой контакт», передаваемые в АСУ ТП от нППУ-220 кВ. Помещение релейных щитов. Шкаф №23. Управление присоединением ВЛ 220 кВ Волжская ГЭС – Алюминиевая №3

Наименование сигнала	Класс тревог (АС- аварийные, ПС – предупредительные, ОТС-оперативные технологические события)
Положение SG1 (в работе)	ОТС
Положение SG3 (в работе)	ОТС
Положение SG4 (в работе)	ОТС

нППУ-220 кВ. Помещение релейных щитов. Шкаф №26. Управление присоединением ВЛ 220 кВ Волжская ГЭС – Волжская №1

Перечень сигналов от терминала БЭ2704 310 (терминал КП ВЛ 220 кВ Волжская ГЭС – Волжская №1)

№ сигнала (в соответствии с документацией производителя)	Название сигнала (полное)	Класс тревог (АС- аварийные, ПС – предупредительные, ОТС-оперативные технологические события)
002001	Пуск УРОВ от ВЗ	ПС
002002	Пуск УРОВ от ДЗШ	ПС
002004	Запрет АПВ	ОТС
002005	Запрет АПВ от ДЗШ	ПС
002006	Ввод деблокировки	ОТС
002007	Выходные цепи в ДЗШ1 выведены	ОТС
002008	Выходные цепи в ДЗШ2 выведены	ОТС
002009	Съем сигнализации	ОТС
002010	РПО (вход)	ОТС
002011	РПВ1 (вход)	ОТС
002012	РПВ2 (вход)	ОТС
002013	Выходные цепи в осн.защ. выведены	ОТС
002014	Выходные цепи в рез.защ. выведены	ОТС
002015	Выходные цепи в АОПО выведены	ОТС
002016	Выходные цепи в УПАСК выведены	ОТС
002017	Авар. сниж. давл. элегаза в ТТ	ПС
002018	ЗНФ	ПС
002019	Местное управление	ОТС
002020	Неисправность обогрева выключателя	ПС
002021	Низкое давление элегаза в выключателе	ПС
002022	Блокир. включения и отключения	ПС
002024	КСС (вход)	ОТС
002025	КСТ (вход)	ОТС
002026	Заводка пружин отключена	ПС
002027	Пружина не заведена	ПС
002028	Положение выключателя включено	ОТС
002029	Положение выключателя отключено	ОТС
002030	Датчик тока ЭМО1	ПС
002031	Датчик тока ЭМВ	ПС
002032	Датчик тока ЭМО2	ПС
002033	РПВ КА2 (РШ-1ЛВ)	ОТС
002034	РПО КА2 (РШ-1ЛВ)	ОТС
002038	РПВ КА3 (3з-1ЛВ)	ОТС
002039	РПО КА3 (3з-1ЛВ)	ОТС
002043	РПВ КА4 (РЛ-1ЛВ)	ОТС
002044	РПО КА4 (РЛ-1ЛВ)	ОТС
002048	РПВ КА5 (2з-1ЛВ)	ОТС
002049	РПО КА5 (2з -1ЛВ)	ОТС
002053	РПВ КА6 (1з-1ЛВ)	ОТС
002054	РПО КА6 (1з -1ЛВ)	ОТС
002058	РПВ КА7 (РО-1ЛВ)	ОТС
002059	РПО КА7 (РО -1ЛВ)	ОТС
002063	РПВ КА8 (4з-1ЛВ)	ОТС

002064	РПО КА8 (4з -1ЛВ)	ОТС
002076	Выключатель в работе	ОТС
002077	Выключатель в ремонте	ОТС
002078	Наличие питания опер. блокировки	ПС
002079	Автомат опер. тока в ШРОТ отключен	ПС
002080	Двери шкафа закрыты	ОТС
003003	Защита ЭМО2	ПС
003010	Включение КА2 (РШ-1ЛВ)	ОТС
003011	Отключение КА2 (РШ-1ЛВ)	ОТС
003015	Защита ЭМО1, ЭМВ	ПС
003017	Включение КА3 (3з-1ЛВ)	ОТС
003018	Отключение КА3 (3з-1ЛВ)	ОТС
003019	Включение КА4 (РЛ-1ЛВ)	ОТС
003020	Отключение КА4 (РЛ-1ЛВ)	ОТС
003021	Включение КА5 (2з-1ЛВ)	ОТС
003022	Отключение КА5 (2з-1ЛВ)	ОТС
003023	Включение КА6 (1з-1ЛВ)	ОТС
003024	Отключение КА6 (1з-1ЛВ)	ОТС
003025	Включение КА7 (РО-1ЛВ)	ОТС
003026	Отключение КА7 (РО-1ЛВ)	ОТС
003027	Включение КА8 (4з-1ЛВ)	ОТС
003028	Отключение КА8 (4з-1ЛВ)	ОТС
003033	Деблокировка управл. КА2 (РШ-1ЛВ)	ОТС
003034	Деблокировка управл. КА3 (3з-1ЛВ)	ОТС
003035	Деблокировка управл. КА4 (РЛ-1ЛВ)	ОТС
003036	Деблокировка управл. КА5 (2з-1ЛВ)	ОТС
003037	Деблокировка управл. КА6 (1з-1ЛВ)	ОТС
003038	Деблокировка управл. КА7 (РО-1ЛВ)	ОТС
003039	Деблокировка управл. КА8 (4з-1ЛВ)	ОТС
050065	Неисправность цепей опер. тока	ПС
111002	Действие УРОВ	АС
111003	Действие УРОВ «на себя»	АС
111017	Пуск ВЧТО №1	ПС
114001	ЗНФР	ПС
114002	ЗНФ	ПС
114011	Неисправность цепей управления	ПС
114021	Защита ЭМО1	ПС
114022	Защита ЭМО2	ПС
114023	Защита ЭМВ	ПС
114024	Защита ЭМО1, ЭМВ	ПС
114034	ФОВ	ОТС
114035	ФВВ	ОТС
114040	Местное управление	ОТС
114041	Неисправность выключателя	ПС
114042	Блокировка включения и отключения	ПС
114048	Отключение от «Аварийное давление элегаза в ТТ»	АС
114050	Запрет АПВ от «Местное управление»	ОТС
114052	Сигнал несоответствия	ПС
114061	Работа АПВ	ПС
114081	Включение выключателя	ОТС
114082	Включение выключателя с КС	ОТС

114083	Включение выключателя с УС	ОТС
127002	Неисправность КА2 (РШ-1ЛВ)	ПС
127003	Неисправность КА3 (Зз-1ЛВ)	ПС
127004	Неисправность КА4 (РЛ-1ЛВ)	ПС
127005	Неисправность КА5 (2з-1ЛВ)	ПС
127006	Неисправность КА6 (1з-1ЛВ)	ПС
127007	Неисправность КА7 (РО-1ЛВ)	ПС
127008	Неисправность КА8 (4з-1ЛВ)	ПС
127017	Неисправность КА	ПС
164001	SA «терминал» выведен	ОТС
164081	SA «УРОВ» выведен	ОТС
164084	SA «Цепи УРОВ» выведен	ОТС
300003	Сигнал «Срабатывание»	ПС
300004	Сигнал «Неисправность»	ПС
700006	Готовность LAN1	ОТС
700007	Готовность LAN2	ОТС
700010	Местное управление	ОТС
700016	Пуск аварийного осциллографа	ПС
800001	Электронный ключ 1 (Вывод терминала)	ОТС
800002	Электронный ключ 2 (Ввод/вывод дистанционного управления)	ОТС
800003	Электронный ключ 3 (Вывод УРОВ)	ОТС
800005	Электронный ключ 5 (Вывод АПВ)	ОТС
800006	Электронный ключ 6 (ТАПВ с КС)	ОТС
800007	Электронный ключ 7 (ТАПВ с КОН Л и КННШ)	ОТС
800008	Электронный ключ 8 (ТАПВ с КОНШ и КНН Л)	ОТС
800009	Электронный ключ 9 (Разрешение включения с КС)	ОТС
800010	Электронный ключ 10 (Ввод ПАВ)	ОТС
800011	Электронный ключ 11 (Ввод избирательного запрета АПВ от ДЗШ)	ОТС
900001	Работа 1 цикла АПВ (светодиод)	ПС
900002	Работа 2 цикла АПВ (светодиод)	ПС
900003	Действие УРОВ (светодиод)	АС
900004	Неисправность цепей управления (светодиод)	ПС
900005	Неисправность обогрева выключателя (светодиод)	ПС
900006	Неисправность цепей опер.тока (светодиод)	ПС
900007	Низкое давление элегаза (светодиод)	ПС
900008	Пружина не заведена (светодиод)	ПС
900009	Заводка пружин отключена (светодиод)	ПС
900010	Блокировка включения и отключения (светодиод)	ПС
900011	Аварийное снижение давления элегаза в ТТ (светодиод)	ПС
900012	Неисправность КА2 (светодиод)	ПС
900014	Неисправность КА3 (светодиод)	ПС
900016	Режим теста (светодиод)	ОТС

900017	Неисправность КА4 (светодиод)	ПС
900019	Неисправность КА5 (светодиод)	ПС
900021	Неисправность КА6 (светодиод)	ПС
900023	Неисправность КА7 (светодиод)	ПС
900025	Неисправность КА8 (светодиод)	ПС
900031	РПВ (выход) (светодиод)	ОТС
900032	РФП (светодиод)	ОТС

Синхронизация от СОЕВ

Источник	Приемник	Протокол
КРУЭ 500 кВ. «Помещение Серверная» 203шк1.1. Шкаф СОЕВ КРУЭ-500 кВ (ШТВ) (СЕВ 3 ИИС2.7)	нППУ-220 кВ. Помещение релейных щитов. Шкаф №26. Управление присоединением ВЛ 220 кВ Волжская ГЭС – Волжская №1 (БЭ2704 310)	RTPv2

Сигналы для ОБР, передаваемые по GOOSE сообщениям

Наименование сигнала	Источник	Приемник
Положение 3-1с-ВО	БЭ2704 310 (В-01 220 кВ)	БЭ2704 310 (ВЛ 220 кВ Волжская ГЭС – Волжская №1)
Положение 1з-01	БЭ2704 310 (В-01 220 кВ)	БЭ2704 310 (ВЛ 220 кВ Волжская ГЭС – Волжская №1)
Положение 3-1с	БЭ2704 310 (ВС 220 кВ)	БЭ2704 310 (ВЛ 220 кВ Волжская ГЭС – Волжская №1)
Положение 1з-02	БЭ2704 310 (В-02 220 кВ)	БЭ2704 310 (ВЛ 220 кВ Волжская ГЭС – Волжская №1)
Положение РО-1ЛВ	БЭ2704 310 (ВЛ 220 кВ Волжская ГЭС – Волжская №1)	БЭ2704 310 (В-01 220 кВ), БЭ2704 310 (В-02 220 кВ)
Положение РШ-1ЛВ	БЭ2704 310 (ВЛ 220 кВ Волжская ГЭС – Волжская №1)	БЭ2704 310 (В-01 220 кВ), БЭ2704 310 (ВС 220 кВ)

Перечень команд дистанционного управления, поступающих с ВУ АСУТП

№ п/п	Наименование присоединения	Управляемый параметр	Команда ДУ
1	ВЛ 220 кВ Волжская ГЭС – Волжская №1 (нППУ-220 кВ. Помещение релейных щитов. Шкаф №26. Терминал БЭ2704 310 КП)	УРОВ	Ввод/Вывод
2		АПВ	Ввод/Вывод
3		ТАПВ с КС	Ввод/Вывод
4		ТАПВ с КОН Л и КННШ	Ввод/Вывод
5		ТАПВ с КОНШ и КНН Л	Ввод/Вывод
6		Включение с КС	Ввод/Вывод
7		ПАВ	Ввод/Вывод
8		Избирательный АПВ от ДЗШ	Ввод/Вывод
9		Положение В-1ЛВ	Включить/Отключить
10		Положение РШ-1ЛВ	Включить/Отключить
11		Положение РО-1ЛВ	Включить/Отключить
12		Положение 1з-1ЛВ	Включить/Отключить
13		Положение 4з-1ЛВ	Включить/Отключить
14		Положение РЛ-1ЛВ	Включить/Отключить
15		Положение 3з-1ЛВ	Включить/Отключить
16		Положение 2х-1ЛВ	Включить/Отключить

Перечень дискретных сигналов типа «сухой контакт», передаваемые в АСУ ТП от нППУ-220 кВ. Помещение релейных щитов. Шкаф №26. Управление присоединением ВЛ 220 кВ Волжская ГЭС – Волжская №1

Наименование сигнала	Класс тревог (АС- аварийные, ПС – предупредительные, ОТС-оперативные технологические события)
Положение SG1 (в работе)	ОТС
Положение SG3 (в работе)	ОТС
Положение SG4 (в работе)	ОТС

нППУ-220 кВ. Помещение релейных щитов. Шкаф №61. Управление присоединением ВЛ 220 кВ Волжская ГЭС – Волжская №2

Перечень сигналов от терминала БЭ2704 310 (терминал КП ВЛ 220 кВ Волжская ГЭС – Волжская №2)

№ сигнала (в соответствии с документацией производителя)	Название сигнала (полное)	Класс тревог (АС- аварийные, ПС – предупредительные, ОТС-оперативные технологические события)
002001	Пуск УРОВ от ВЗ	ПС
002002	Пуск УРОВ от ДЗШ	ПС
002004	Запрет АПВ	ОТС
002005	Запрет АПВ от ДЗШ	ПС
002006	Ввод деблокировки	ОТС
002007	Выходные цепи в ДЗШ1 выведены	ОТС
002008	Выходные цепи в ДЗШ2 выведены	ОТС
002009	Съем сигнализации	ОТС
002010	РПО (вход)	ОТС
002011	РПВ1 (вход)	ОТС
002012	РПВ2 (вход)	ОТС
002013	Выходные цепи в осн.защ. выведены	ОТС
002014	Выходные цепи в рез.защ. выведены	ОТС
002015	Выходные цепи в АОПО выведены	ОТС
002016	Выходные цепи в УПАСК выведены	ОТС
002017	Авар. сниж. давл. элегаза в ТТ	ПС
002018	ЗНФ	ПС
002019	Местное управление	ОТС
002020	Неисправность обогрева выключателя	ПС
002021	Низкое давление элегаза в выключателе	ПС
002022	Блокир. включения и отключения	ПС
002024	КСС (вход)	ОТС
002025	КСТ (вход)	ОТС
002026	Заводка пружин отключена	ПС
002027	Пружина не заведена	ПС
002028	Положение выключателя включено	ОТС
002029	Положение выключателя отключено	ОТС
002030	Датчик тока ЭМО1	ПС
002031	Датчик тока ЭМВ	ПС
002032	Датчик тока ЭМО2	ПС

002033	РПВ КА2 (РШ-2ЛВ)	ОТС
002034	РПО КА2 (РШ-2ЛВ)	ОТС
002038	РПВ КА3 (3з-2ЛВ)	ОТС
002039	РПО КА3 (3з-2ЛВ)	ОТС
002043	РПВ КА4 (РЛ-2ЛВ)	ОТС
002044	РПО КА4 (РЛ-2ЛВ)	ОТС
002048	РПВ КА5 (2з-2ЛВ)	ОТС
002049	РПО КА5 (2з -2ЛВ)	ОТС
002053	РПВ КА6 (1з-2ЛВ)	ОТС
002054	РПО КА6 (1з -2ЛВ)	ОТС
002058	РПВ КА7 (РО-2ЛВ)	ОТС
002059	РПО КА7 (РО -2ЛВ)	ОТС
002063	РПВ КА8 (4з-2ЛВ)	ОТС
002064	РПО КА8 (4з -2ЛВ)	ОТС
002076	Выключатель в работе	ОТС
002077	Выключатель в ремонте	ОТС
002078	Наличие питания опер. блокировки	ПС
002079	Автомат опер. тока в ШРОТ отключен	ПС
002080	Двери шкафа закрыты	ОТС
003003	Защита ЭМО2	ПС
003010	Включение КА2 (РШ-2ЛВ)	ОТС
003011	Отключение КА2 (РШ-2ЛВ)	ОТС
003015	Защита ЭМО1, ЭМВ	ПС
003017	Включение КА3 (3з-2ЛВ)	ОТС
003018	Отключение КА3 (3з-2ЛВ)	ОТС
003019	Включение КА4 (РЛ-2ЛВ)	ОТС
003020	Отключение КА4 (РЛ-2ЛВ)	ОТС
003021	Включение КА5 (2з-2ЛВ)	ОТС
003022	Отключение КА5 (2з-2ЛВ)	ОТС
003023	Включение КА6 (1з-2ЛВ)	ОТС
003024	Отключение КА6 (1з-2ЛВ)	ОТС
003025	Включение КА7 (РО-2ЛВ)	ОТС
003026	Отключение КА7 (РО-2ЛВ)	ОТС
003027	Включение КА8 (4з-2ЛВ)	ОТС
003028	Отключение КА8 (4з-2ЛВ)	ОТС
003033	Деблокировка управл. КА2 (РШ-2ЛВ)	ОТС
003034	Деблокировка управл. КА3 (3з-2ЛВ)	ОТС
003035	Деблокировка управл. КА4 (РЛ-2ЛВ)	ОТС
003036	Деблокировка управл. КА5 (2з-2ЛВ)	ОТС
003037	Деблокировка управл. КА6 (1з-2ЛВ)	ОТС
003038	Деблокировка управл. КА7 (РО-2ЛВ)	ОТС
003039	Деблокировка управл. КА8 (4з-2ЛВ)	ОТС
050065	Неисправность цепей опер. тока	ПС
111002	Действие УРОВ	АС
111003	Действие УРОВ «на себя»	АС
111017	Пуск ВЧТО №1	ПС
114001	ЗНФР	ПС
114002	ЗНФ	ПС
114011	Неисправность цепей управления	ПС
114021	Защита ЭМО1	ПС
114022	Защита ЭМО2	ПС
114023	Защита ЭМВ	ПС
114024	Защита ЭМО1, ЭМВ	ПС

114034	ФОВ	ОТС
114035	ФВВ	ОТС
114040	Местное управление	ОТС
114041	Неисправность выключателя	ПС
114042	Блокировка включения и отключения	ПС
114048	Отключение от «Аварийное давление элегаза в ТТ»	АС
114050	Запрет АПВ от «Местное управление»	ОТС
114052	Сигнал несоответствия	ПС
114061	Работа АПВ	ПС
114081	Включение выключателя	ОТС
114082	Включение выключателя с КС	ОТС
114083	Включение выключателя с УС	ОТС
127002	Неисправность КА2 (РШ-2ЛВ)	ПС
127003	Неисправность КА3 (3з-2ЛВ)	ПС
127004	Неисправность КА4 (РЛ-2ЛВ)	ПС
127005	Неисправность КА5 (2з-2ЛВ)	ПС
127006	Неисправность КА6 (1з-2ЛВ)	ПС
127007	Неисправность КА7 (РО-2ЛВ)	ПС
127008	Неисправность КА8 (4з-2ЛВ)	ПС
127017	Неисправность КА	ПС
164001	SA “терминал” выведен	ОТС
164081	SA “УРОВ” выведен	ОТС
164084	SA “Цепи УРОВ” выведен	ОТС
300003	Сигнал «Срабатывание»	ПС
300004	Сигнал «Неисправность»	ПС
700006	Готовность LAN1	ОТС
700007	Готовность LAN2	ОТС
700010	Местное управление	ОТС
700016	Пуск аварийного осциллографа	ПС
800001	Электронный ключ 1 (Вывод терминала)	ОТС
800002	Электронный ключ 2 (Ввод/вывод дистанционного управления)	ОТС
800003	Электронный ключ 3 (Вывод УРОВ)	ОТС
800005	Электронный ключ 5 (Вывод АПВ)	ОТС
800006	Электронный ключ 6 (ТАПВ с КС)	ОТС
800007	Электронный ключ 7 (ТАПВ с КОН Л и КННШ)	ОТС
800008	Электронный ключ 8 (ТАПВ с КОНШ и КНН Л)	ОТС
800009	Электронный ключ 9 (Разрешение включения с КС)	ОТС
800010	Электронный ключ 10 (Ввод ПАВ)	ОТС
800011	Электронный ключ 11 (Ввод избирательного запрета АПВ от ДЗШ)	ОТС
900001	Работа 1 цикла АПВ (светодиод)	ПС
900002	Работа 2 цикла АПВ (светодиод)	ПС
900003	Действие УРОВ (светодиод)	АС
900004	Неисправность цепей управления (светодиод)	ПС
900005	Неисправность обогрева выключателя (светодиод)	ПС

900006	Неисправность цепей опер.тока (светодиод)	ПС
900007	Низкое давление элегаза (светодиод)	ПС
900008	Пружина не заведена (светодиод)	ПС
900009	Заводка пружин отключена (светодиод)	ПС
900010	Блокировка включения и отключения (светодиод)	ПС
900011	Аварийное снижение давления элегаза в ТТ (светодиод)	ПС
900012	Неисправность КА2 (светодиод)	ПС
900014	Неисправность КА3 (светодиод)	ПС
900016	Режим теста (светодиод)	ОТС
900017	Неисправность КА4 (светодиод)	ПС
900019	Неисправность КА5 (светодиод)	ПС
900021	Неисправность КА6 (светодиод)	ПС
900023	Неисправность КА7 (светодиод)	ПС
900025	Неисправность КА8 (светодиод)	ПС
900031	РПВ (выход) (светодиод)	ОТС
900032	РФП (светодиод)	ОТС

Синхронизация от СОЕВ

Источник	Приемник	Протокол
КРУЭ 500 кВ. «Помещение Серверная» 203шк1.1. Шкаф СОЕВ КРУЭ-500 кВ (ШТВ) (СЕВ 3 ИИС2.7)	нППУ-220 кВ. Помещение релейных щитов. Шкаф №61. Управление присоединением ВЛ 220 кВ Волжская ГЭС – Волжская №2 (БЭ2704 310)	RTPv2

Сигналы для ОБР, передаваемые по GOOSE сообщениям

Наименование сигнала	Источник	Приемник
Положение 3-2с-ВО	БЭ2704 310 (В-02 220 кВ)	БЭ2704 310 (ВЛ 220 кВ Волжская ГЭС – Волжская №2)
Положение 1з-01	БЭ2704 310 (В-01 220 кВ)	БЭ2704 310 (ВЛ 220 кВ Волжская ГЭС – Волжская №2)
Положение 3-2с	БЭ2704 310 (ВС 220 кВ)	БЭ2704 310 (ВЛ 220 кВ Волжская ГЭС – Волжская №2)
Положение 1з-02	БЭ2704 310 (В-02 220 кВ)	БЭ2704 310 (ВЛ 220 кВ Волжская ГЭС – Волжская №2)
Положение РО-2ЛВ	БЭ2704 310 (ВЛ 220 кВ Волжская ГЭС – Волжская №2)	БЭ2704 310 (В-01 220 кВ), БЭ2704 310 (В-02 220 кВ)
Положение РШ-2ЛВ	БЭ2704 310 (ВЛ 220 кВ Волжская ГЭС – Волжская №2)	БЭ2704 310 (В-02 220 кВ), БЭ2704 310 (ВС 220 кВ)

Перечень команд дистанционного управления, поступающих с ВУ АСУТП

№ п/п	Наименование присоединения	Управляемый параметр	Команда ДУ
1	ВЛ 220 кВ Волжская ГЭС – Волжская №2 (нППУ-220 кВ. Помещение релейных щитов. Шкаф №61. Терминал БЭ2704 310 КП)	УРОВ	Ввод/Вывод
2		АПВ	Ввод/Вывод
3		ТАПВ с КС	Ввод/Вывод
4		ТАПВ с КОН Л и КННШ	Ввод/Вывод
5		ТАПВ с КОНШ и КНН Л	Ввод/Вывод
6		Включение с КС	Ввод/Вывод

7		ПАВ	Ввод/Вывод
8		Избирательный АПВ от ДЗШ	Ввод/Вывод
9		Положение В-2ЛВ	Включить/Отключить
10		Положение РШ-2ЛВ	Включить/Отключить
11		Положение РО-2ЛВ	Включить/Отключить
12		Положение 1з-2ЛВ	Включить/Отключить
13		Положение 4з-2ЛВ	Включить/Отключить
14		Положение РЛ-2ЛВ	Включить/Отключить
15		Положение 3з-2ЛВ	Включить/Отключить
16		Положение 2з-2ЛВ	Включить/Отключить

Перечень дискретных сигналов типа «сухой контакт», передаваемые в АСУ ТП от нППУ-220 кВ. Помещение релейных щитов. Шкаф №61. Управление присоединением ВЛ 220 кВ Волжская ГЭС – Волжская №2

Наименование сигнала	Класс тревог (АС- аварийные, ПС – предупредительные, ОТС-оперативные технологические события)
Положение SG1 (в работе)	ОТС
Положение SG3 (в работе)	ОТС
Положение SG4 (в работе)	ОТС

нППУ-220 кВ. Помещение релейных щитов. Шкаф №9. Управление присоединением 10Т
Перечень сигналов от терминала БЭ2704 310 (терминал КП 10Т 220 кВ)

№ сигнала (в соответствии с документацией производителя)	Название сигнала (полное)	Класс тревог (АС- аварийные, ПС – предупредительные, ОТС-оперативные технологические события)
002001	Пуск УРОВ от ВЗ	ПС
002002	Пуск УРОВ от ДЗШ	ПС
002004	Запрет АПВ	ОТС
002005	Запрет АПВ от ДЗШ	ПС
002006	Ввод деблокировки	ОТС
002007	Выходные цепи в ДЗШ1 выведены	ОТС
002008	Выходные цепи в ДЗШ2 выведены	ОТС
002009	Съем сигнализации	ОТС
002010	РПО (вход)	ОТС
002011	РПВ1 (вход)	ОТС
002012	РПВ2 (вход)	ОТС
002013	Выходные цепи в ДЗТ и ДЗО 1к выведены	ОТС
002014	Выходные цепи в ДЗТ и ДЗО 2к выведены	ОТС
002015	Выходные цепи в ФОАТ 1к выведены	ОТС
002016	Выходные цепи в ФОАТ 2к выведены	ОТС
002017	Авар. сниж. давл. элегаза в ТТ	ПС
002018	ЗНФ	ПС
002019	Местное управление	ОТС
002020	Неисправность обогрева выключателя	ПС

002021	Низкое давление элегаза в выключателе	ПС
002022	Блокир. включения и отключения	ПС
002024	КСС (вход)	ОТС
002025	КСТ (вход)	ОТС
002026	Заводка пружин отключена	ПС
002027	Пружина не заведена	ПС
002028	Положение выключателя включено	ОТС
002029	Положение выключателя отключено	ОТС
002030	Датчик тока ЭМО1	ПС
002031	Датчик тока ЭМВ	ПС
002032	Датчик тока ЭМО2	ПС
002033	РПВ КА2 (РШ-10Т)	ОТС
002034	РПО КА2 (РШ-10Т)	ОТС
002038	РПВ КА3 (3з-10Т)	ОТС
002039	РПО КА3 (3з-10Т)	ОТС
002043	РПВ КА4 (Р-10Т)	ОТС
002044	РПО КА4 (Р-10Т)	ОТС
002048	РПВ КА5 (2з-10Т)	ОТС
002049	РПО КА5 (2з -10Т)	ОТС
002053	РПВ КА6 (1з-10Т)	ОТС
002054	РПО КА6 (1з -10Т)	ОТС
002058	РПВ КА7 (РО-10Т)	ОТС
002059	РПО КА7 (РО-10Т)	ОТС
002063	РПВ КА8 (4з-10Т)	ОТС
002064	РПО КА8 (4з-10Т)	ОТС
002076	Выключатель в работе	ОТС
002077	Выключатель в ремонте	ОТС
002078	Наличие питания опер. блокировки	ПС
002079	Автомат опер. тока в ШРОТ отключен	ПС
002080	Двери шкафа закрыты	ОТС
003003	Защита ЭМО2	ПС
003010	Включение КА2 (РШ-10Т)	ОТС
003011	Отключение КА2 (РШ-10Т)	ОТС
003015	Защита ЭМО1, ЭМВ	ПС
003017	Включение КА3 (3з-10Т)	ОТС
003018	Отключение КА3 (3з-10Т)	ОТС
003019	Включение КА4 (Р-10Т)	ОТС
003020	Отключение КА4 (Р-10Т)	ОТС
003021	Включение КА5 (2з-10Т)	ОТС
003022	Отключение КА5 (2з-10Т)	ОТС
003023	Включение КА6 (1з-10Т)	ОТС
003024	Отключение КА6 (1з-10Т)	ОТС
003025	Включение КА7 (РО-10Т)	ОТС
003026	Отключение КА7 (РО-10Т)	ОТС
003027	Включение КА8 (4з-10Т)	ОТС
003028	Отключение КА8 (4з-10Т)	ОТС
003033	Деблокировка управл. КА2 (РШ-10Т)	ОТС
003034	Деблокировка управл. КА3 (3з-10Т)	ОТС
003035	Деблокировка управл. КА4 (Р-10Т)	ОТС
003036	Деблокировка управл. КА5 (2з-10Т)	ОТС
003037	Деблокировка управл. КА6 (1з-10Т)	ОТС
003038	Деблокировка управл. КА7 (РО-10Т)	ОТС
003039	Деблокировка управл. КА8 (4з-10Т)	ОТС

050065	Неисправность цепей опер. тока	ПС
111002	Действие УРОВ	АС
111003	Действие УРОВ «на себя»	АС
111017	Пуск ВЧТО №1	ПС
114001	ЗНФР	ПС
114002	ЗНФ	ПС
114011	Неисправность цепей управления	ПС
114021	Защита ЭМО1	ПС
114022	Защита ЭМО2	ПС
114023	Защита ЭМВ	ПС
114024	Защита ЭМО1, ЭМВ	ПС
114034	ФОВ	ОТС
114035	ФВВ	ОТС
114040	Местное управление	ОТС
114041	Неисправность выключателя	ПС
114042	Блокировка включения и отключения	ПС
114048	Отключение от «Аварийное давление элегаза в ТТ»	АС
114050	Запрет АПВ от «Местное управление»	ОТС
114052	Сигнал несоответствия	ПС
114061	Работа АПВ	ПС
114081	Включение выключателя	ОТС
114082	Включение выключателя с КС	ОТС
114083	Включение выключателя с УС	ОТС
127002	Неисправность КА2 (РШ-10Т)	ПС
127003	Неисправность КА3 (Зз-10Т)	ПС
127004	Неисправность КА4 (Р-10Т)	ПС
127005	Неисправность КА5 (Зз-10Т)	ПС
127006	Неисправность КА6 (1з-10Т)	ПС
127007	Неисправность КА7 (РО-10Т)	ПС
127008	Неисправность КА8 (4з-10Т)	ПС
127017	Неисправность КА	ПС
164001	SA "терминал" выведен	ОТС
164081	SA "УРОВ" выведен	ОТС
164084	SA "Цепи УРОВ" выведен	ОТС
300003	Сигнал «Срабатывание»	ПС
300004	Сигнал «Неисправность»	ПС
700006	Готовность LAN1	ОТС
700007	Готовность LAN2	ОТС
700010	Местное управление	ОТС
700016	Пуск аварийного осциллографа	ПС
800001	Электронный ключ 1 (Вывод терминала)	ОТС
800002	Электронный ключ 2 (Ввод/вывод дистанционного управления)	ОТС
800003	Электронный ключ 3 (Вывод УРОВ)	ОТС
800005	Электронный ключ 5 (Вывод АПВ)	ОТС
800006	Электронный ключ 6 (ТАПВ с КС)	ОТС
800007	Электронный ключ 7 (ТАПВ с КОН 10Т и КННШ)	ОТС
800008	Электронный ключ 8 (ТАПВ с КОНШ и КНН 10Т)	ОТС
800009	Электронный ключ 9 (Разрешение включения с КС)	ОТС

800011	Электронный ключ 11 (Ввод избирательного запрета АПВ от ДЗШ)	ОТС
900001	Работа 1 цикла АПВ (светодиод)	ПС
900002	Работа 2 цикла АПВ (светодиод)	ПС
900003	Действие УРОВ (светодиод)	АС
900004	Неисправность цепей управления (светодиод)	ПС
900005	Неисправность обогрева выключателя (светодиод)	ПС
900006	Неисправность цепей опер.тока (светодиод)	ПС
900007	Низкое давление элегаза (светодиод)	ПС
900008	Пружина не заведена (светодиод)	ПС
900009	Заводка пружин отключена (светодиод)	ПС
900010	Блокировка включения и отключения (светодиод)	ПС
900011	Аварийное снижение давления элегаза в ТТ (светодиод)	ПС
900012	Неисправность КА2 (светодиод)	ПС
900014	Неисправность КА3 (светодиод)	ПС
900016	Режим теста (светодиод)	ОТС
900017	Неисправность КА4 (светодиод)	ПС
900019	Неисправность КА5 (светодиод)	ПС
900021	Неисправность КА6 (светодиод)	ПС
900023	Неисправность КА7 (светодиод)	ПС
900025	Неисправность КА8 (светодиод)	ПС
900031	РПВ (выход) (светодиод)	ОТС
900032	РФП (светодиод)	ОТС

Синхронизация от СОЕВ

Источник	Приемник	Протокол
КРУЭ 500 кВ. «Помещение Серверная» 203шк1.1. Шкаф СОЕВ КРУЭ-500 кВ (ШТВ) (СЕВ 3 ИИС2.7)	нППУ-220 кВ. Помещение релейных щитов. Шкаф №9. Управление присоединением 10Т (БЭ2704 310)	RTPv2

Сигналы для ОБР, передаваемые по GOOSE сообщениям

Наименование сигнала	Источник	Приемник
Положение з-2с-ВО	БЭ2704 310 (В-02 220 кВ)	БЭ2704 310 (10Т 220 кВ)
Положение 1з-01	БЭ2704 310 (В-01 220 кВ)	БЭ2704 310 (10Т 220 кВ)
Положение з-2с	БЭ2704 310 (ВС 220 кВ)	БЭ2704 310 (10Т 220 кВ)
Положение 1з-02	БЭ2704 310 (В-02 220 кВ)	БЭ2704 310 (10Т 220 кВ)
Положение РО-10Т	БЭ2704 310 (10Т 220 кВ)	БЭ2704 310 (В-01 220 кВ), БЭ2704 310 (В-02 220 кВ), БЭ2704 310 (ФПТ 220 кВ)
Положение РШ-10Т	БЭ2704 310 (10Т 220 кВ)	БЭ2704 310 (В-02 220 кВ), БЭ2704 310 (ВС 220 кВ)
Положение В-10Т	БЭ2704 310 (10Т 220 кВ)	БЭ2704 310 (ФПТ)
Положение ШР-ФПТ	БЭ2704 310 (ФПТ 220 кВ)	БЭ2704 310 (10Т 220 кВ)

Перечень команд дистанционного управления, поступающих с ВУ АСУТП

№ п/п	Наименование присоединения	Управляемый параметр	Команда ДУ
1	10Т 220 кВ	УРОВ	Ввод/Вывод
2		АПВ	Ввод/Вывод

3	(нППУ-220 кВ. Помещение релейных щитов. Шкаф №9. Терминал БЭ2704 310 КП)	ТАПВ с КС	Ввод/Вывод
4		ТАПВ с КОН10Т и КННШ	Ввод/Вывод
5		ТАПВ с КОНШ и КНН10Т	Ввод/Вывод
6		Включение с КС	Ввод/Вывод
7		ПАВ	Ввод/Вывод
8		Избирательный АПВ от ДЗШ	Ввод/Вывод
9		Положение В-10Т	Включить/Отключить
10		Положение РШ-10Т	Включить/Отключить
11		Положение РО-10Т	Включить/Отключить
14		Положение РЛ-10Т	Включить/Отключить
15		Положение Зз-10Т	Включить/Отключить
16		Положение Р-10Т	Включить/Отключить
17		Положение 2з-10Т	Включить/Отключить
18		Положение 1з-10Т	Включить/Отключить

Перечень дискретных сигналов типа «сухой контакт», передаваемые в АСУ ТП от нППУ-220 кВ. Помещение релейных щитов. Шкаф №9. Управление присоединением 10Т

Наименование сигнала	Класс тревог (АС- аварийные, ПС – предупредительные, ОТС-оперативные технологические события)
Положение SG1 (в работе)	ОТС
Положение SG3 (в работе)	ОТС
Положение SG4 (в работе)	ОТС

нППУ-220 кВ. Помещение релейных щитов. Шкаф №79. Управление присоединением блока 220 кВ 1Т

Перечень сигналов от терминала БЭ2704 310 (терминал КП блока 220 кВ 1Т)

№ сигнала (в соответствии с документацией производителя)	Название сигнала (полное)	Класс тревог (АС- аварийные, ПС – предупредительные, ОТС-оперативные технологические события)
002001	Пуск УРОВ от ВЗ	ПС
002002	Пуск УРОВ от ДЗШ	ПС
002004	Запрет АПВ	ОТС
002005	Запрет АПВ от ДЗШ	ПС
002006	Ввод деблокировки	ОТС
002007	Выходные цепи в ДЗШ1 выведены	ОТС
002008	Выходные цепи в ДЗШ2 выведены	ОТС
002009	Съем сигнализации	ОТС
002010	РПО (вход)	ОТС
002011	РПВ1 (вход)	ОТС
002012	РПВ2 (вход)	ОТС
002013	Выходные цепи в 1к защит выведены	ОТС
002014	Выходные цепи во 2к защит выведены	ОТС
002015	Выходные цепи в ФОАТ 1к выведены	ОТС
002016	Выходные цепи в ФОАТ 2к выведены	ОТС

002017	Авар. сниж. давл. элегаза в ТТ	ПС
002018	ЗНФ	ПС
002019	Местное управление	ОТС
002020	Неисправность обогрева выключателя	ПС
002021	Низкое давление элегаза в выключателе	ПС
002022	Блокир. включения и отключения	ПС
002024	КСС (вход)	ОТС
002025	КСТ (вход)	ОТС
002026	Заводка пружин отключена	ПС
002027	Пружина не заведена	ПС
002028	Положение выключателя включено	ОТС
002029	Положение выключателя отключено	ОТС
002030	Датчик тока ЭМО1	ПС
002031	Датчик тока ЭМВ	ПС
002032	Датчик тока ЭМО2	ПС
002033	РПВ КА2 (РШ-1Т)	ОТС
002034	РПО КА2 (РШ-1Т)	ОТС
002038	РПВ КА3 (3з-1Т)	ОТС
002039	РПО КА3 (3з-1Т)	ОТС
002043	РПВ КА4 (РЛ-1Т)	ОТС
002044	РПО КА4 (РЛ-1Т)	ОТС
002048	РПВ КА5 (2з-1Т)	ОТС
002049	РПО КА5 (2з -1Т)	ОТС
002053	РПВ КА6 (1з-1Т)	ОТС
002054	РПО КА6 (1з -1Т)	ОТС
002058	РПВ КА7 (РО-1Т)	ОТС
002059	РПО КА7 (РО-1Т)	ОТС
002063	РПВ КА8 (4з-1Т)	ОТС
002064	РПО КА8 (4з-1Т)	ОТС
002076	Выключатель в работе	ОТС
002077	Выключатель в ремонте	ОТС
002078	Наличие питания опер. блокировки	ПС
002079	Автомат опер. тока в ШРОТ отключен	ПС
002080	Двери шкафа закрыты	ОТС
003003	Защита ЭМО2	ПС
003010	Включение КА2 (РШ-1Т)	ОТС
003011	Отключение КА2 (РШ-1Т)	ОТС
003015	Защита ЭМО1, ЭМВ	ПС
003017	Включение КА3 (3з-1Т)	ОТС
003018	Отключение КА3 (3з-1Т)	ОТС
003019	Включение КА4 (РЛ-1Т)	ОТС
003020	Отключение КА4 (РЛ-1Т)	ОТС
003021	Включение КА5 (2з-1Т)	ОТС
003022	Отключение КА5 (2з-1Т)	ОТС
003023	Включение КА6 (1з-1Т)	ОТС
003024	Отключение КА6 (1з-1Т)	ОТС
003025	Включение КА7 (РО-1Т)	ОТС
003026	Отключение КА7 (РО-1Т)	ОТС
003027	Включение КА8 (4з-1Т)	ОТС
003028	Отключение КА8 (4з-1Т)	ОТС
003033	Деблокировка управл. КА2 (РШ-1Т)	ОТС
003034	Деблокировка управл. КА3 (3з-1Т)	ОТС

003035	Деблокировка управл. КА4 (РЛ-1Т)	ОТС
003036	Деблокировка управл. КА5 (2з-1Т)	ОТС
003037	Деблокировка управл. КА6 (1з-1Т)	ОТС
003038	Деблокировка управл. КА7 (РО-1Т)	ОТС
003039	Деблокировка управл. КА8 (4з-1Т)	ОТС
050065	Неисправность цепей опер. тока	ПС
111002	Действие УРОВ	АС
111003	Действие УРОВ «на себя»	АС
114001	ЗНФР	ПС
114002	ЗНФ	ПС
114011	Неисправность цепей управления	ПС
114021	Защита ЭМО1	ПС
114022	Защита ЭМО2	ПС
114023	Защита ЭМВ	ПС
114024	Защита ЭМО1, ЭМВ	ПС
114034	ФОВ	ОТС
114035	ФВВ	ОТС
114040	Местное управление	ОТС
114041	Неисправность выключателя	ПС
114042	Блокировка включения и отключения	ПС
114048	Отключение от «Аварийное давление элегаза в ТТ»	АС
114050	Запрет АПВ от «Местное управление»	ОТС
114052	Сигнал несоответствия	ПС
114061	Работа АПВ	ПС
114081	Включение выключателя	ОТС
114082	Включение выключателя с КС	ОТС
114083	Включение выключателя с УС	ОТС
127002	Неисправность КА2 (РШ-1Т)	ПС
127003	Неисправность КА3 (3з-1Т)	ПС
127004	Неисправность КА4 (РЛ-1Т)	ПС
127005	Неисправность КА5 (2з-1Т)	ПС
127006	Неисправность КА6 (1з-1Т)	ПС
127007	Неисправность КА7 (РО-1Т)	ПС
127008	Неисправность КА8 (4з-1Т)	ПС
127017	Неисправность КА	ПС
164001	SA "терминал" выведен	ОТС
164081	SA "УРОВ" выведен	ОТС
164084	SA "Цепи УРОВ" выведен	ОТС
300003	Сигнал «Срабатывание»	ПС
300004	Сигнал «Неисправность»	ПС
700006	Готовность LAN1	ОТС
700007	Готовность LAN2	ОТС
700010	Местное управление	ОТС
700016	Пуск аварийного осциллографа	ПС
800001	Электронный ключ 1 (Вывод терминала)	ОТС
800002	Электронный ключ 2 (Ввод/вывод дистанционного управления)	ОТС
800003	Электронный ключ 3 (Вывод УРОВ)	ОТС
800005	Электронный ключ 5 (Вывод АПВ)	ОТС
800006	Электронный ключ 6 (ТАПВ с КС)	ОТС
800007	Электронный ключ 7 (ТАПВ с КОН 1Т и КННШ)	ОТС

800008	Электронный ключ 8 (ТАПВ с КОИШ и КНН 1Т)	ОТС
800009	Электронный ключ 9 (Разрешение включения с КС)	ОТС
800011	Электронный ключ 11 (Ввод избирательного запрета АПВ от ДЗШ)	ОТС
900001	Работа 1 цикла АПВ (светодиод)	ПС
900002	Работа 2 цикла АПВ (светодиод)	ПС
900003	Действие УРОВ (светодиод)	АС
900004	Неисправность цепей управления (светодиод)	ПС
900005	Неисправность обогрева выключателя (светодиод)	ПС
900006	Неисправность цепей опер.тока (светодиод)	ПС
900007	Низкое давление элегаза (светодиод)	ПС
900008	Пружина не заведена (светодиод)	ПС
900009	Заводка пружин отключена (светодиод)	ПС
900010	Блокировка включения и отключения (светодиод)	ПС
900011	Аварийное снижение давления элегаза в ТТ (светодиод)	ПС
900012	Неисправность КА2 (светодиод)	ПС
900014	Неисправность КА3 (светодиод)	ПС
900016	Режим теста (светодиод)	ОТС
900017	Неисправность КА4 (светодиод)	ПС
900019	Неисправность КА5 (светодиод)	ПС
900021	Неисправность КА6 (светодиод)	ПС
900023	Неисправность КА7 (светодиод)	ПС
900025	Неисправность КА8 (светодиод)	ПС
900031	РПВ (выход) (светодиод)	ОТС
900032	РФП (светодиод)	ОТС

Синхронизация от СОЕВ

Источник	Приемник	Протокол
КРУЭ 500 кВ. «Помещение Серверная» 203шк1.1. Шкаф СОЕВ КРУЭ-500 кВ (ШТВ) (СЕВ 3 ИИС2.7)	нППУ-220 кВ. Помещение релейных щитов. Шкаф №79. Управление присоединением блока 220 кВ 1Т (БЭ2704 310)	RTPv2

Сигналы для ОБР, передаваемые по GOOSE сообщениям

Наименование сигнала	Источник	Приемник
Положение з-1с-ВО	БЭ2704 310 (В-01 220 кВ)	БЭ2704 310 (блока 220 кВ 1Т)
Положение 1з-01	БЭ2704 310 (В-01 220 кВ)	БЭ2704 310 (блока 220 кВ 1Т)
Положение з-1с	БЭ2704 310 (ВС 220 кВ)	БЭ2704 310 (блока 220 кВ 1Т)
Положение 1з-02	БЭ2704 310 (В-02 220 кВ)	БЭ2704 310 (блока 220 кВ 1Т)
Положение РО-1Т	БЭ2704 310 (блока 220 кВ 1Т)	БЭ2704 310 (В-01 220 кВ), БЭ2704 310 (В-02 220 кВ)
Положение РШ-1Т	БЭ2704 310 (блока 220 кВ 1Т)	БЭ2704 310 (В-01 220 кВ), БЭ2704 310 (ВС 220 кВ)

Перечень команд дистанционного управления, поступающих с ВУ АСУТП

№ п/п	Наименование присоединения	Управляемый параметр	Команда ДУ
1	Блок 220 кВ 1Т (нППУ-220 кВ. Помещение релейных щитов. Шкаф №79. Терминал БЭ2704 310 КП)	УРОВ	Ввод/Вывод
2		АПВ	Ввод/Вывод
3		Избирательный запрет АПВ от ДЗШ	Ввод/Вывод
4		Включение с КС	Ввод/Вывод
5		Положение В-1Т	Включить/Отключить
6		Положение РШ-1Т	Включить/Отключить
7		Положение 3з-1Т	Включить/Отключить
8		Положение РЛ-1Т	Включить/Отключить
9		Положение 2з-1Т	Включить/Отключить
10		Положение 1з-1Т	Включить/Отключить
11		Положение РО-1Т	Включить/Отключить
12		Положение 4з-1Т	Включить/Отключить

Перечень дискретных сигналов типа «сухой контакт», передаваемые в АСУ ТП от нППУ-220 кВ. Помещение релейных щитов. Шкаф №79. Управление присоединением блока 220 кВ 1Т

Наименование сигнала	Класс тревог (АС- аварийные, ПС – предупредительные, ОТС-оперативные технологические события)
Положение SG1 (в работе)	ОТС
Положение SG3 (в работе)	ОТС
Положение SG4 (в работе)	ОТС

нППУ-220 кВ. Помещение релейных щитов. Шкаф №80. Управление присоединением блока 220 кВ 2Т**Перечень сигналов от терминала БЭ2704 310 (терминал КП блока 220 кВ 2Т)**

№ сигнала (в соответствии с документацией производителя)	Название сигнала (полное)	Класс тревог (АС- аварийные, ПС – предупредительные, ОТС-оперативные технологические события)
002001	Пуск УРОВ от ВЗ	ПС
002002	Пуск УРОВ от ДЗШ	ПС
002004	Запрет АПВ	ОТС
002005	Запрет АПВ от ДЗШ	ПС
002006	Ввод деблокировки	ОТС
002007	Выходные цепи в ДЗШ1 выведены	ОТС
002008	Выходные цепи в ДЗШ2 выведены	ОТС
002009	Съем сигнализации	ОТС
002010	РПО (вход)	ОТС
002011	РПВ1 (вход)	ОТС
002012	РПВ2 (вход)	ОТС
002013	Выходные цепи в 1к защит выведены	ОТС
002014	Выходные цепи во 2к защит выведены	ОТС
002015	Выходные цепи в ФОАТ 1к выведены	ОТС
002016	Выходные цепи в ФОАТ 2к выведены	ОТС

002017	Авар. сниж. давл. элегаза в ТТ	ПС
002018	ЗНФ	ПС
002019	Местное управление	ОТС
002020	Неисправность обогрева выключателя	ПС
002021	Низкое давление элегаза в выключателе	ПС
002022	Блокир. включения и отключения	ПС
002024	КСС (вход)	ОТС
002025	КСТ (вход)	ОТС
002026	Заводка пружин отключена	ПС
002027	Пружина не заведена	ПС
002028	Положение выключателя включено	ОТС
002029	Положение выключателя отключено	ОТС
002030	Датчик тока ЭМО1	ПС
002031	Датчик тока ЭМВ	ПС
002032	Датчик тока ЭМО2	ПС
002033	РПВ КА2 (РШ-2Т)	ОТС
002034	РПО КА2 (РШ-2Т)	ОТС
002038	РПВ КА3 (3з-2Т)	ОТС
002039	РПО КА3 (3з-2Т)	ОТС
002043	РПВ КА4 (РЛ-2Т)	ОТС
002044	РПО КА4 (РЛ-2Т)	ОТС
002048	РПВ КА5 (2з-2Т)	ОТС
002049	РПО КА5 (2з -2Т)	ОТС
002053	РПВ КА6 (1з-2Т)	ОТС
002054	РПО КА6 (1з -2Т)	ОТС
002058	РПВ КА7 (РО-2Т)	ОТС
002059	РПО КА7 (РО-2Т)	ОТС
002063	РПВ КА8 (4з-2Т)	ОТС
002064	РПО КА8 (4з-2Т)	ОТС
002076	Выключатель в работе	ОТС
002077	Выключатель в ремонте	ОТС
002078	Наличие питания опер. блокировки	ПС
002079	Автомат опер. тока в ШРОТ отключен	ПС
002080	Двери шкафа закрыты	ОТС
003003	Защита ЭМО2	ПС
003010	Включение КА2 (РШ-2Т)	ОТС
003011	Отключение КА2 (РШ-2Т)	ОТС
003015	Защита ЭМО1, ЭМВ	ПС
003017	Включение КА3 (3з-2Т)	ОТС
003018	Отключение КА3 (3з-2Т)	ОТС
003019	Включение КА4 (РЛ-2Т)	ОТС
003020	Отключение КА4 (РЛ-2Т)	ОТС
003021	Включение КА5 (2з-2Т)	ОТС
003022	Отключение КА5 (2з-2Т)	ОТС
003023	Включение КА6 (1з-2Т)	ОТС
003024	Отключение КА6 (1з-2Т)	ОТС
003025	Включение КА7 (РО-2Т)	ОТС
003026	Отключение КА7 (РО-2Т)	ОТС
003027	Включение КА8 (4з-2Т)	ОТС
003028	Отключение КА8 (4з-2Т)	ОТС
003033	Деблокировка управл. КА2 (РШ-2Т)	ОТС
003034	Деблокировка управл. КА3 (3з-2Т)	ОТС

003035	Деблокировка управл. КА4 (РЛ-2Т)	ОТС
003036	Деблокировка управл. КА5 (2з-2Т)	ОТС
003037	Деблокировка управл. КА6 (1з-2Т)	ОТС
003038	Деблокировка управл. КА7 (РО-2Т)	ОТС
003039	Деблокировка управл. КА8 (4з-2Т)	ОТС
050065	Неисправность цепей опер. тока	ПС
111002	Действие УРОВ	АС
111003	Действие УРОВ «на себя»	АС
114001	ЗНФР	ПС
114002	ЗНФ	ПС
114011	Неисправность цепей управления	ПС
114021	Защита ЭМО1	ПС
114022	Защита ЭМО2	ПС
114023	Защита ЭМВ	ПС
114024	Защита ЭМО1, ЭМВ	ПС
114034	ФОВ	ОТС
114035	ФВВ	ОТС
114040	Местное управление	ОТС
114041	Неисправность выключателя	ПС
114042	Блокировка включения и отключения	ПС
114048	Отключение от «Аварийное давление элегаза в ТТ»	АС
114050	Запрет АПВ от «Местное управление»	ОТС
114052	Сигнал несоответствия	ПС
114061	Работа АПВ	ПС
114081	Включение выключателя	ОТС
114082	Включение выключателя с КС	ОТС
114083	Включение выключателя с УС	ОТС
127002	Неисправность КА2 (РШ-2Т)	ПС
127003	Неисправность КА3 (3з-2Т)	ПС
127004	Неисправность КА4 (РЛ-2Т)	ПС
127005	Неисправность КА5 (2з-2Т)	ПС
127006	Неисправность КА6 (1з-2Т)	ПС
127007	Неисправность КА7 (РО-2Т)	ПС
127008	Неисправность КА8 (4з-2Т)	ПС
127017	Неисправность КА	ПС
164001	SA "терминал" выведен	ОТС
164081	SA "УРОВ" выведен	ОТС
164084	SA "Цепи УРОВ" выведен	ОТС
300003	Сигнал «Срабатывание»	ПС
300004	Сигнал «Неисправность»	ПС
700006	Готовность LAN1	ОТС
700007	Готовность LAN2	ОТС
700010	Местное управление	ОТС
700016	Пуск аварийного осциллографа	ПС
800001	Электронный ключ 1 (Вывод терминала)	ОТС
800002	Электронный ключ 2 (Ввод/вывод дистанционного управления)	ОТС
800003	Электронный ключ 3 (Вывод УРОВ)	ОТС
800005	Электронный ключ 5 (Вывод АПВ)	ОТС
800006	Электронный ключ 6 (ТАПВ с КС)	ОТС
800007	Электронный ключ 7 (ТАПВ с КОН 2Т и КННШ)	ОТС

800008	Электронный ключ 8 (ТАПВ с КОИШ и КНН 2Т)	ОТС
800009	Электронный ключ 9 (Разрешение включения с КС)	ОТС
800011	Электронный ключ 11 (Ввод избирательного запрета АПВ от ДЗШ)	ОТС
900001	Работа 1 цикла АПВ (светодиод)	ПС
900002	Работа 2 цикла АПВ (светодиод)	ПС
900003	Действие УРОВ (светодиод)	АС
900004	Неисправность цепей управления (светодиод)	ПС
900005	Неисправность обогрева выключателя (светодиод)	ПС
900006	Неисправность цепей опер.тока (светодиод)	ПС
900007	Низкое давление элегаза (светодиод)	ПС
900008	Пружина не заведена (светодиод)	ПС
900009	Заводка пружин отключена (светодиод)	ПС
900010	Блокировка включения и отключения (светодиод)	ПС
900011	Аварийное снижение давления элегаза в ТТ (светодиод)	ПС
900012	Неисправность КА2 (светодиод)	ПС
900014	Неисправность КА3 (светодиод)	ПС
900016	Режим теста (светодиод)	ОТС
900017	Неисправность КА4 (светодиод)	ПС
900019	Неисправность КА5 (светодиод)	ПС
900021	Неисправность КА6 (светодиод)	ПС
900023	Неисправность КА7 (светодиод)	ПС
900025	Неисправность КА8 (светодиод)	ПС
900031	РПВ (выход) (светодиод)	ОТС
900032	РФП (светодиод)	ОТС

Синхронизация от СОЕВ

Источник	Приемник	Протокол
КРУЭ 500 кВ. «Помещение Серверная» 203шк1.1. Шкаф СОЕВ КРУЭ-500 кВ (ШТВ) (СЕВ 3 ИИС2.7)	нППУ-220 кВ. Помещение релейных щитов. Шкаф №80. Управление присоединением блока 220 кВ 2Т (БЭ2704 310)	RTPv2

Сигналы для ОБР, передаваемые по GOOSE сообщениям

Наименование сигнала	Источник	Приемник
Положение з-1с-ВО	БЭ2704 310 (В-01 220 кВ)	БЭ2704 310 (блока 220 кВ 2Т)
Положение 1з-01	БЭ2704 310 (В-01 220 кВ)	БЭ2704 310 (блока 220 кВ 2Т)
Положение з-1с	БЭ2704 310 (ВС 220 кВ)	БЭ2704 310 (блока 220 кВ 2Т)
Положение 1з-02	БЭ2704 310 (В-02 220 кВ)	БЭ2704 310 (блока 220 кВ 2Т)
Положение РО-2Т	БЭ2704 310 (блока 220 кВ 2Т)	БЭ2704 310 (В-01 220 кВ), БЭ2704 310 (В-02 220 кВ)
Положение РШ-2Т	БЭ2704 310 (блока 220 кВ 2Т)	БЭ2704 310 (В-01 220 кВ), БЭ2704 310 (ВС 220 кВ)

Перечень команд дистанционного управления, поступающих с ВУ АСУТП

№ п/п	Наименование присоединения	Управляемый параметр	Команда ДУ
1	Блок 220 кВ 2Т	УРОВ	Ввод/Вывод

2	(нППУ-220 кВ. Помещение релейных щитов. Шкаф №80. Терминал БЭ2704 310 КП)	АПВ	Ввод/Вывод
3		Избирательный запрет АПВ от ДЗШ	Ввод/Вывод
4		Включение с КС	Ввод/Вывод
5		Положение В-2Т	Включить/Отключить
6		Положение РШ-2Т	Включить/Отключить
7		Положение 3з-2Т	Включить/Отключить
8		Положение РЛ-2Т	Включить/Отключить
9		Положение 2з-2Т	Включить/Отключить
10		Положение 1з-2Т	Включить/Отключить
11		Положение РО-2Т	Включить/Отключить
12		Положение 4з-2Т	Включить/Отключить

Перечень дискретных сигналов типа «сухой контакт», передаваемые в АСУ ТП от нППУ-220 кВ. Помещение релейных щитов. Шкаф №80. Управление присоединением блока 220 кВ 2Т

Наименование сигнала	Класс тревог (АС- аварийные, ПС – предупредительные, ОТС-оперативные технологические события)
Положение SG1 (в работе)	ОТС
Положение SG3 (в работе)	ОТС
Положение SG4 (в работе)	ОТС

нППУ-220 кВ. Помещение релейных щитов. Шкаф №81. Управление присоединением блока 220 кВ 3Т

Перечень сигналов от терминала БЭ2704 310 (терминал КП блока 220 кВ 3Т)

№ сигнала (в соответствии с документацией производителя)	Название сигнала (полное)	Класс тревог (АС- аварийные, ПС – предупредительные, ОТС-оперативные технологические события)
002001	Пуск УРОВ от ВЗ	ПС
002002	Пуск УРОВ от ДЗШ	ПС
002004	Запрет АПВ	ОТС
002005	Запрет АПВ от ДЗШ	ПС
002006	Ввод деблокировки	ОТС
002007	Выходные цепи в ДЗШ1 выведены	ОТС
002008	Выходные цепи в ДЗШ2 выведены	ОТС
002009	Съем сигнализации	ОТС
002010	РПО (вход)	ОТС
002011	РПВ1 (вход)	ОТС
002012	РПВ2 (вход)	ОТС
002013	Выходные цепи в 1к защит выведены	ОТС
002014	Выходные цепи во 2к защит выведены	ОТС
002015	Выходные цепи в ФОАТ 1к выведены	ОТС
002016	Выходные цепи в ФОАТ 2к выведены	ОТС
002017	Авар. сниж. давл. элегаза в ТТ	ПС
002018	ЗНФ	ПС
002019	Местное управление	ОТС

002020	Неисправность обогрева выключателя	ПС
002021	Низкое давление элегаза в выключателе	ПС
002022	Блокир. включения и отключения	ПС
002024	КСС (вход)	ОТС
002025	КСТ (вход)	ОТС
002026	Заводка пружин отключена	ПС
002027	Пружина не заведена	ПС
002028	Положение выключателя включено	ОТС
002029	Положение выключателя отключено	ОТС
002030	Датчик тока ЭМО1	ПС
002031	Датчик тока ЭМВ	ПС
002032	Датчик тока ЭМО2	ПС
002033	РПВ КА2 (РШ-3Т)	ОТС
002034	РПО КА2 (РШ-3Т)	ОТС
002038	РПВ КА3 (3з-3Т)	ОТС
002039	РПО КА3 (3з-3Т)	ОТС
002043	РПВ КА4 (РЛ-3Т)	ОТС
002044	РПО КА4 (РЛ-3Т)	ОТС
002048	РПВ КА5 (2з-3Т)	ОТС
002049	РПО КА5 (2з -3Т)	ОТС
002053	РПВ КА6 (1з-3Т)	ОТС
002054	РПО КА6 (1з -3Т)	ОТС
002058	РПВ КА7 (РО-3Т)	ОТС
002059	РПО КА7 (РО-3Т)	ОТС
002063	РПВ КА8 (4з-3Т)	ОТС
002064	РПО КА8 (4з-3Т)	ОТС
002076	Выключатель в работе	ОТС
002077	Выключатель в ремонте	ОТС
002078	Наличие питания опер. блокировки	ПС
002079	Автомат опер. тока в ШРОТ отключен	ПС
002080	Двери шкафа закрыты	ОТС
003003	Защита ЭМО2	ПС
003010	Включение КА2 (РШ-3Т)	ОТС
003011	Отключение КА2 (РШ-3Т)	ОТС
003015	Защита ЭМО1, ЭМВ	ПС
003017	Включение КА3 (3з-3Т)	ОТС
003018	Отключение КА3 (3з-3Т)	ОТС
003019	Включение КА4 (РЛ-3Т)	ОТС
003020	Отключение КА4 (РЛ-3Т)	ОТС
003021	Включение КА5 (2з-3Т)	ОТС
003022	Отключение КА5 (2з-3Т)	ОТС
003023	Включение КА6 (1з-3Т)	ОТС
003024	Отключение КА6 (1з-3Т)	ОТС
003025	Включение КА7 (РО-3Т)	ОТС
003026	Отключение КА7 (РО-3Т)	ОТС
003027	Включение КА8 (4з-3Т)	ОТС
003028	Отключение КА8 (4з-3Т)	ОТС
003033	Деблокировка управл. КА2 (РШ-3Т)	ОТС
003034	Деблокировка управл. КА3 (3з-3Т)	ОТС
003035	Деблокировка управл. КА4 (РЛ-3Т)	ОТС
003036	Деблокировка управл. КА5 (2з-3Т)	ОТС
003037	Деблокировка управл. КА6 (1з-3Т)	ОТС

003038	Деблокировка управл. КА7 (РО-3Т)	ОТС
003039	Деблокировка управл. КА8 (4з-3Т)	ОТС
050065	Неисправность цепей опер. тока	ПС
111002	Действие УРОВ	АС
111003	Действие УРОВ «на себя»	АС
114001	ЗНФР	ПС
114002	ЗНФ	ПС
114011	Неисправность цепей управления	ПС
114021	Защита ЭМО1	ПС
114022	Защита ЭМО2	ПС
114023	Защита ЭМВ	ПС
114024	Защита ЭМО1, ЭМВ	ПС
114034	ФОВ	ОТС
114035	ФВВ	ОТС
114040	Местное управление	ОТС
114041	Неисправность выключателя	ПС
114042	Блокировка включения и отключения	ПС
114048	Отключение от «Аварийное давление элегаза в ТТ»	АС
114050	Запрет АПВ от «Местное управление»	ОТС
114052	Сигнал несоответствия	ПС
114061	Работа АПВ	ПС
114081	Включение выключателя	ОТС
114082	Включение выключателя с КС	ОТС
114083	Включение выключателя с УС	ОТС
127002	Неисправность КА2 (РШ-3Т)	ПС
127003	Неисправность КА3 (Зз-3Т)	ПС
127004	Неисправность КА4 (РЛ-3Т)	ПС
127005	Неисправность КА5 (2з-3Т)	ПС
127006	Неисправность КА6 (1з-3Т)	ПС
127007	Неисправность КА7 (РО-3Т)	ПС
127008	Неисправность КА8 (4з-3Т)	ПС
127017	Неисправность КА	ПС
164001	SA "терминал" выведен	ОТС
164081	SA "УРОВ" выведен	ОТС
164084	SA "Цепи УРОВ" выведен	ОТС
300003	Сигнал «Срабатывание»	ПС
300004	Сигнал «Неисправность»	ПС
700006	Готовность LAN1	ОТС
700007	Готовность LAN2	ОТС
700010	Местное управление	ОТС
700016	Пуск аварийного осциллографа	ПС
800001	Электронный ключ 1 (Вывод терминала)	ОТС
800002	Электронный ключ 2 (Ввод/вывод дистанционного управления)	ОТС
800003	Электронный ключ 3 (Вывод УРОВ)	ОТС
800005	Электронный ключ 5 (Вывод АПВ)	ОТС
800006	Электронный ключ 6 (ТАПВ с КС)	ОТС
800007	Электронный ключ 7 (ТАПВ с КОН 3Т и КННШ)	ОТС
800008	Электронный ключ 8 (ТАПВ с КОНШ и КНН 3Т)	ОТС

800009	Электронный ключ 9 (Разрешение включения с КС)	ОТС
800011	Электронный ключ 11 (Ввод избирательного запрета АПВ от ДЗШ)	ОТС
900001	Работа 1 цикла АПВ (светодиод)	ПС
900002	Работа 2 цикла АПВ (светодиод)	ПС
900003	Действие УРОВ (светодиод)	АС
900004	Неисправность цепей управления (светодиод)	ПС
900005	Неисправность обогрева выключателя (светодиод)	ПС
900006	Неисправность цепей опер.тока (светодиод)	ПС
900007	Низкое давление элегаза (светодиод)	ПС
900008	Пружина не заведена (светодиод)	ПС
900009	Заводка пружин отключена (светодиод)	ПС
900010	Блокировка включения и отключения (светодиод)	ПС
900011	Аварийное снижение давления элегаза в ТТ (светодиод)	ПС
900012	Неисправность КА2 (светодиод)	ПС
900014	Неисправность КА3 (светодиод)	ПС
900016	Режим теста (светодиод)	ОТС
900017	Неисправность КА4 (светодиод)	ПС
900019	Неисправность КА5 (светодиод)	ПС
900021	Неисправность КА6 (светодиод)	ПС
900023	Неисправность КА7 (светодиод)	ПС
900025	Неисправность КА8 (светодиод)	ПС
900031	РПВ (выход) (светодиод)	ОТС
900032	РФП (светодиод)	ОТС

Синхронизация от СОЕВ

Источник	Приемник	Протокол
КРУЭ 500 кВ. «Помещение Серверная» 203шк1.1. Шкаф СОЕВ КРУЭ-500 кВ (ШТВ) (СЕВ 3 ИИС2.7)	нППУ-220 кВ. Помещение релейных щитов. Шкаф №81. Управление присоединением блока 220 кВ 3Т (БЭ2704 310)	RTTv2

Сигналы для ОБР, передаваемые по GOOSE сообщениям

Наименование сигнала	Источник	Приемник
Положение з-1с-ВО	БЭ2704 310 (В-01 220 кВ)	БЭ2704 310 (блока 220 кВ 3Т)
Положение 1з-01	БЭ2704 310 (В-01 220 кВ)	БЭ2704 310 (блока 220 кВ 3Т)
Положение з-1с	БЭ2704 310 (ВС 220 кВ)	БЭ2704 310 (блока 220 кВ 3Т)
Положение 1з-02	БЭ2704 310 (В-02 220 кВ)	БЭ2704 310 (блока 220 кВ 3Т)
Положение РО-3Т	БЭ2704 310 (блока 220 кВ 3Т)	БЭ2704 310 (В-01 220 кВ), БЭ2704 310 (В-02 220 кВ)
Положение РШ-3Т	БЭ2704 310 (блока 220 кВ 3Т)	БЭ2704 310 (В-01 220 кВ), БЭ2704 310 (ВС 220 кВ)

Перечень команд дистанционного управления, поступающих с ВУ АСУТП

№ п/п	Наименование присоединения	Управляемый параметр	Команда ДУ
1	Блок 220 кВ 3Т	УРОВ	Ввод/Вывод
2		АПВ	Ввод/Вывод

3	(нППУ-220 кВ. Помещение релейных щитов. Шкаф №81. Терминал БЭ2704 310 КП)	Избирательный запрет АПВ от ДЗШ	Ввод/Вывод
4		Включение с КС	Ввод/Вывод
5		Положение В-3Т	Включить/Отключить
6		Положение РШ-3Т	Включить/Отключить
7		Положение 3з-3Т	Включить/Отключить
8		Положение РЛ-3Т	Включить/Отключить
9		Положение 2з-3Т	Включить/Отключить
10		Положение 1з-3Т	Включить/Отключить
11		Положение РО-3Т	Включить/Отключить
12		Положение 4з-3Т	Включить/Отключить

Перечень дискретных сигналов типа «сухой контакт», передаваемые в АСУ ТП от нППУ-220 кВ. Помещение релейных щитов. Шкаф №81. Управление присоединением блока 220 кВ 3Т

Наименование сигнала	Класс тревог (АС- аварийные, ПС – предупредительные, ОТС-оперативные технологические события)
Положение SG1 (в работе)	ОТС
Положение SG3 (в работе)	ОТС
Положение SG4 (в работе)	ОТС

нППУ-220 кВ. Помещение релейных щитов. Шкаф №82. Управление присоединением блока 220 кВ 6Т

Перечень сигналов от терминала БЭ2704 310 (терминал КП блока 220 кВ 6Т)

№ сигнала (в соответствии с документацией производителя)	Название сигнала (полное)	Класс тревог (АС- аварийные, ПС – предупредительные, ОТС-оперативные технологические события)
002001	Пуск УРОВ от ВЗ	ПС
002002	Пуск УРОВ от ДЗШ	ПС
002004	Запрет АПВ	ОТС
002005	Запрет АПВ от ДЗШ	ПС
002006	Ввод деблокировки	ОТС
002007	Выходные цепи в ДЗШ1 выведены	ОТС
002008	Выходные цепи в ДЗШ2 выведены	ОТС
002009	Съем сигнализации	ОТС
002010	РПО (вход)	ОТС
002011	РПВ1 (вход)	ОТС
002012	РПВ2 (вход)	ОТС
002013	Выходные цепи в 1к защит выведены	ОТС
002014	Выходные цепи во 2к защит выведены	ОТС
002015	Выходные цепи в ФОАТ 1к выведены	ОТС
002016	Выходные цепи в ФОАТ 2к выведены	ОТС
002017	Авар. сниж. давл. элегаза в ТТ	ПС
002018	ЗНФ	ПС
002019	Местное управление	ОТС

002020	Неисправность обогрева выключателя	ПС
002021	Низкое давление элегаза в выключателе	ПС
002022	Блокир. включения и отключения	ПС
002024	КСС (вход)	ОТС
002025	КСТ (вход)	ОТС
002026	Заводка пружин отключена	ПС
002027	Пружина не заведена	ПС
002028	Положение выключателя включено	ОТС
002029	Положение выключателя отключено	ОТС
002030	Датчик тока ЭМО1	ПС
002031	Датчик тока ЭМВ	ПС
002032	Датчик тока ЭМО2	ПС
002033	РПВ КА2 (РШ-6Т)	ОТС
002034	РПО КА2 (РШ-6Т)	ОТС
002038	РПВ КА3 (3з-6Т)	ОТС
002039	РПО КА3 (3з-6Т)	ОТС
002043	РПВ КА4 (РЛ-6Т)	ОТС
002044	РПО КА4 (РЛ-6Т)	ОТС
002048	РПВ КА5 (2з-6Т)	ОТС
002049	РПО КА5 (2з -6Т)	ОТС
002053	РПВ КА6 (1з-6Т)	ОТС
002054	РПО КА6 (1з -6Т)	ОТС
002058	РПВ КА7 (РО-6Т)	ОТС
002059	РПО КА7 (РО-6Т)	ОТС
002063	РПВ КА8 (4з-6Т)	ОТС
002064	РПО КА8 (4з-6Т)	ОТС
002076	Выключатель в работе	ОТС
002077	Выключатель в ремонте	ОТС
002078	Наличие питания опер. блокировки	ПС
002079	Автомат опер. тока в ШРОТ отключен	ПС
002080	Двери шкафа закрыты	ОТС
003003	Защита ЭМО2	ПС
003010	Включение КА2 (РШ-6Т)	ОТС
003011	Отключение КА2 (РШ-6Т)	ОТС
003015	Защита ЭМО1, ЭМВ	ПС
003017	Включение КА3 (3з-6Т)	ОТС
003018	Отключение КА3 (3з-6Т)	ОТС
003019	Включение КА4 (РЛ-6Т)	ОТС
003020	Отключение КА4 (РЛ-6Т)	ОТС
003021	Включение КА5 (2з-6Т)	ОТС
003022	Отключение КА5 (2з-6Т)	ОТС
003023	Включение КА6 (1з-6Т)	ОТС
003024	Отключение КА6 (1з-6Т)	ОТС
003025	Включение КА7 (РО-6Т)	ОТС
003026	Отключение КА7 (РО-6Т)	ОТС
003027	Включение КА8 (4з-6Т)	ОТС
003028	Отключение КА8 (4з-6Т)	ОТС
003033	Деблокировка управл. КА2 (РШ-6Т)	ОТС
003034	Деблокировка управл. КА3 (3з-6Т)	ОТС
003035	Деблокировка управл. КА4 (РЛ-6Т)	ОТС
003036	Деблокировка управл. КА5 (2з-6Т)	ОТС
003037	Деблокировка управл. КА6 (1з-6Т)	ОТС

003038	Деблокировка управл. КА7 (РО-6Т)	ОТС
003039	Деблокировка управл. КА8 (4з-6Т)	ОТС
050065	Неисправность цепей опер. тока	ПС
111002	Действие УРОВ	АС
111003	Действие УРОВ «на себя»	АС
114001	ЗНФР	ПС
114002	ЗНФ	ПС
114011	Неисправность цепей управления	ПС
114021	Защита ЭМО1	ПС
114022	Защита ЭМО2	ПС
114023	Защита ЭМВ	ПС
114024	Защита ЭМО1, ЭМВ	ПС
114034	ФОВ	ОТС
114035	ФВВ	ОТС
114040	Местное управление	ОТС
114041	Неисправность выключателя	ПС
114042	Блокировка включения и отключения	ПС
114048	Отключение от «Аварийное давление элегаза в ТТ»	АС
114050	Запрет АПВ от «Местное управление»	ОТС
114052	Сигнал несоответствия	ПС
114061	Работа АПВ	ПС
114081	Включение выключателя	ОТС
114082	Включение выключателя с КС	ОТС
114083	Включение выключателя с УС	ОТС
127002	Неисправность КА2 (РШ-6Т)	ПС
127003	Неисправность КА3 (3з-6Т)	ПС
127004	Неисправность КА4 (РЛ-6Т)	ПС
127005	Неисправность КА5 (2з-6Т)	ПС
127006	Неисправность КА6 (1з-6Т)	ПС
127007	Неисправность КА7 (РО-6Т)	ПС
127008	Неисправность КА8 (4з-6Т)	ПС
127017	Неисправность КА	ПС
164001	SA "терминал" выведен	ОТС
164081	SA "УРОВ" выведен	ОТС
164084	SA "Цепи УРОВ" выведен	ОТС
300003	Сигнал «Срабатывание»	ПС
300004	Сигнал «Неисправность»	ПС
700006	Готовность LAN1	ОТС
700007	Готовность LAN2	ОТС
700010	Местное управление	ОТС
700016	Пуск аварийного осциллографа	ПС
800001	Электронный ключ 1 (Вывод терминала)	ОТС
800002	Электронный ключ 2 (Ввод/вывод дистанционного управления)	ОТС
800003	Электронный ключ 3 (Вывод УРОВ)	ОТС
800005	Электронный ключ 5 (Вывод АПВ)	ОТС
800006	Электронный ключ 6 (ТАПВ с КС)	ОТС
800007	Электронный ключ 7 (ТАПВ с КОН 6Т и КННШ)	ОТС
800008	Электронный ключ 8 (ТАПВ с КОНШ и КНН 6Т)	ОТС

800009	Электронный ключ 9 (Разрешение включения с КС)	ОТС
800011	Электронный ключ 11 (Ввод избирательного запрета АПВ от ДЗШ)	ОТС
900001	Работа 1 цикла АПВ (светодиод)	ПС
900002	Работа 2 цикла АПВ (светодиод)	ПС
900003	Действие УРОВ (светодиод)	АС
900004	Неисправность цепей управления (светодиод)	ПС
900005	Неисправность обогрева выключателя (светодиод)	ПС
900006	Неисправность цепей опер.тока (светодиод)	ПС
900007	Низкое давление элегаза (светодиод)	ПС
900008	Пружина не заведена (светодиод)	ПС
900009	Заводка пружин отключена (светодиод)	ПС
900010	Блокировка включения и отключения (светодиод)	ПС
900011	Аварийное снижение давления элегаза в ТТ (светодиод)	ПС
900012	Неисправность КА2 (светодиод)	ПС
900014	Неисправность КА3 (светодиод)	ПС
900016	Режим теста (светодиод)	ОТС
900017	Неисправность КА4 (светодиод)	ПС
900019	Неисправность КА5 (светодиод)	ПС
900021	Неисправность КА6 (светодиод)	ПС
900023	Неисправность КА7 (светодиод)	ПС
900025	Неисправность КА8 (светодиод)	ПС
900031	РПВ (выход) (светодиод)	ОТС
900032	РФП (светодиод)	ОТС

Синхронизация от СОЕВ

Источник	Приемник	Протокол
КРУЭ 500 кВ. «Помещение Серверная» 203шк1.1. Шкаф СОЕВ КРУЭ-500 кВ (ШТВ) (СЕВ 3 ИИС2.7)	нППУ-220 кВ. Помещение релейных щитов. Шкаф №82. Управление присоединением блока 220 кВ 6Т (БЭ2704 310)	RTTv2

Сигналы для ОБР, передаваемые по GOOSE сообщениям

Наименование сигнала	Источник	Приемник
Положение з-2с-ВО	БЭ2704 310 (В-02 220 кВ)	БЭ2704 310 (блока 220 кВ 6Т)
Положение 1з-01	БЭ2704 310 (В-01 220 кВ)	БЭ2704 310 (блока 220 кВ 6Т)
Положение з-2с	БЭ2704 310 (ВС 220 кВ)	БЭ2704 310 (блока 220 кВ 6Т)
Положение 1з-02	БЭ2704 310 (В-02 220 кВ)	БЭ2704 310 (блока 220 кВ 6Т)
Положение РО-6Т	БЭ2704 310 (блока 220 кВ 6Т)	БЭ2704 310 (В-01 220 кВ), БЭ2704 310 (В-02 220 кВ)
Положение РШ-6Т	БЭ2704 310 (блока 220 кВ 6Т)	БЭ2704 310 (В-02 220 кВ), БЭ2704 310 (ВС 220 кВ)

Перечень команд дистанционного управления, поступающих с ВУ АСУТП

№ п/п	Наименование присоединения	Управляемый параметр	Команда ДУ
1	Блок 220 кВ 6Т	УРОВ	Ввод/Вывод
2		АПВ	Ввод/Вывод

3	(нППУ-220 кВ. Помещение релейных щитов. Шкаф №82. Терминал БЭ2704 310 КП)	Избирательный запрет АПВ от ДЗШ	Ввод/Вывод
4		Включение с КС	Ввод/Вывод
5		Положение В-6Т	Включить/Отключить
6		Положение РШ-6Т	Включить/Отключить
7		Положение 3з-6Т	Включить/Отключить
8		Положение РЛ-6Т	Включить/Отключить
9		Положение 2з-6Т	Включить/Отключить
10		Положение 1з-6Т	Включить/Отключить
11		Положение РО-6Т	Включить/Отключить
12		Положение 4з-6Т	Включить/Отключить

Перечень дискретных сигналов типа «сухой контакт», передаваемые в АСУ ТП от нППУ-220 кВ. Помещение релейных щитов. Шкаф №82. Управление присоединением блока 220 кВ 6Т

Наименование сигнала	Класс тревог (АС- аварийные, ПС – предупредительные, ОТС-оперативные технологические события)
Положение SG1 (в работе)	ОТС
Положение SG3 (в работе)	ОТС
Положение SG4 (в работе)	ОТС

нППУ-220 кВ. Помещение релейных щитов. Шкаф №83. Управление присоединением блока 220 кВ 7Т

Перечень сигналов от терминала БЭ2704 310 (терминал КП блока 220 кВ 7Т)

№ сигнала (в соответствии с документацией производителя)	Название сигнала (полное)	Класс тревог (АС- аварийные, ПС – предупредительные, ОТС-оперативные технологические события)
002001	Пуск УРОВ от ВЗ	ПС
002002	Пуск УРОВ от ДЗШ	ПС
002004	Запрет АПВ	ОТС
002005	Запрет АПВ от ДЗШ	ПС
002006	Ввод деблокировки	ОТС
002007	Выходные цепи в ДЗШ1 выведены	ОТС
002008	Выходные цепи в ДЗШ2 выведены	ОТС
002009	Съем сигнализации	ОТС
002010	РПО (вход)	ОТС
002011	РПВ1 (вход)	ОТС
002012	РПВ2 (вход)	ОТС
002013	Выходные цепи в 1к защит выведены	ОТС
002014	Выходные цепи во 2к защит выведены	ОТС
002015	Выходные цепи в ФОАТ 1к выведены	ОТС
002016	Выходные цепи в ФОАТ 2к выведены	ОТС
002017	Авар. сниж. давл. элегаза в ТТ	ПС
002018	ЗНФ	ПС
002019	Местное управление	ОТС

002020	Неисправность обогрева выключателя	ПС
002021	Низкое давление элегаза в выключателе	ПС
002022	Блокир. включения и отключения	ПС
002024	КСС (вход)	ОТС
002025	КСТ (вход)	ОТС
002026	Заводка пружин отключена	ПС
002027	Пружина не заведена	ПС
002028	Положение выключателя включено	ОТС
002029	Положение выключателя отключено	ОТС
002030	Датчик тока ЭМО1	ПС
002031	Датчик тока ЭМВ	ПС
002032	Датчик тока ЭМО2	ПС
002033	РПВ КА2 (РШ-7Т)	ОТС
002034	РПО КА2 (РШ-7Т)	ОТС
002038	РПВ КА3 (3з-7Т)	ОТС
002039	РПО КА3 (3з-7Т)	ОТС
002043	РПВ КА4 (РЛ-7Т)	ОТС
002044	РПО КА4 (РЛ-7Т)	ОТС
002048	РПВ КА5 (2з-7Т)	ОТС
002049	РПО КА5 (2з -7Т)	ОТС
002053	РПВ КА6 (1з-7Т)	ОТС
002054	РПО КА6 (1з -7Т)	ОТС
002058	РПВ КА7 (РО-7Т)	ОТС
002059	РПО КА7 (РО-7Т)	ОТС
002063	РПВ КА8 (4з-7Т)	ОТС
002064	РПО КА8 (4з-7Т)	ОТС
002076	Выключатель в работе	ОТС
002077	Выключатель в ремонте	ОТС
002078	Наличие питания опер. блокировки	ПС
002079	Автомат опер. тока в ШРОТ отключен	ПС
002080	Двери шкафа закрыты	ОТС
003003	Защита ЭМО2	ПС
003010	Включение КА2 (РШ-7Т)	ОТС
003011	Отключение КА2 (РШ-7Т)	ОТС
003015	Защита ЭМО1, ЭМВ	ПС
003017	Включение КА3 (3з-7Т)	ОТС
003018	Отключение КА3 (3з-7Т)	ОТС
003019	Включение КА4 (РЛ-7Т)	ОТС
003020	Отключение КА4 (РЛ-7Т)	ОТС
003021	Включение КА5 (2з-7Т)	ОТС
003022	Отключение КА5 (2з-7Т)	ОТС
003023	Включение КА6 (1з-7Т)	ОТС
003024	Отключение КА6 (1з-7Т)	ОТС
003025	Включение КА7 (РО-7Т)	ОТС
003026	Отключение КА7 (РО-7Т)	ОТС
003027	Включение КА8 (4з-7Т)	ОТС
003028	Отключение КА8 (4з-7Т)	ОТС
003033	Деблокировка управл. КА2 (РШ-7Т)	ОТС
003034	Деблокировка управл. КА3 (3з-7Т)	ОТС
003035	Деблокировка управл. КА4 (РЛ-7Т)	ОТС
003036	Деблокировка управл. КА5 (2з-7Т)	ОТС
003037	Деблокировка управл. КА6 (1з-7Т)	ОТС

003038	Деблокировка управл. КА7 (РО-7Т)	ОТС
003039	Деблокировка управл. КА8 (4з-7Т)	ОТС
050065	Неисправность цепей опер. тока	ПС
111002	Действие УРОВ	АС
111003	Действие УРОВ «на себя»	АС
114001	ЗНФР	ПС
114002	ЗНФ	ПС
114011	Неисправность цепей управления	ПС
114021	Защита ЭМО1	ПС
114022	Защита ЭМО2	ПС
114023	Защита ЭМВ	ПС
114024	Защита ЭМО1, ЭМВ	ПС
114034	ФОВ	ОТС
114035	ФВВ	ОТС
114040	Местное управление	ОТС
114041	Неисправность выключателя	ПС
114042	Блокировка включения и отключения	ПС
114048	Отключение от «Аварийное давление элегаза в ТТ»	АС
114050	Запрет АПВ от «Местное управление»	ОТС
114052	Сигнал несоответствия	ПС
114061	Работа АПВ	ПС
114081	Включение выключателя	ОТС
114082	Включение выключателя с КС	ОТС
114083	Включение выключателя с УС	ОТС
127002	Неисправность КА2 (РШ-7Т)	ПС
127003	Неисправность КА3 (3з-7Т)	ПС
127004	Неисправность КА4 (РЛ-7Т)	ПС
127005	Неисправность КА5 (2з-7Т)	ПС
127006	Неисправность КА6 (1з-7Т)	ПС
127007	Неисправность КА7 (РО-7Т)	ПС
127008	Неисправность КА8 (4з-7Т)	ПС
127017	Неисправность КА	ПС
164001	SA "терминал" выведен	ОТС
164081	SA "УРОВ" выведен	ОТС
164084	SA "Цепи УРОВ" выведен	ОТС
300003	Сигнал «Срабатывание»	ПС
300004	Сигнал «Неисправность»	ПС
700006	Готовность LAN1	ОТС
700007	Готовность LAN2	ОТС
700010	Местное управление	ОТС
700016	Пуск аварийного осциллографа	ПС
800001	Электронный ключ 1 (Вывод терминала)	ОТС
800002	Электронный ключ 2 (Ввод/вывод дистанционного управления)	ОТС
800003	Электронный ключ 3 (Вывод УРОВ)	ОТС
800005	Электронный ключ 5 (Вывод АПВ)	ОТС
800006	Электронный ключ 6 (ТАПВ с КС)	ОТС
800007	Электронный ключ 7 (ТАПВ с КОН 6Т и КННШ)	ОТС
800008	Электронный ключ 8 (ТАПВ с КОНШ и КНН 6Т)	ОТС

800009	Электронный ключ 9 (Разрешение включения с КС)	ОТС
800010	Электронный ключ 10 (Ввод ПАВ)	ОТС
800011	Электронный ключ 11 (Ввод избирательного запрета АПВ от ДЗШ)	ОТС
900001	Работа 1 цикла АПВ (светодиод)	ПС
900002	Работа 2 цикла АПВ (светодиод)	ПС
900003	Действие УРОВ (светодиод)	АС
900004	Неисправность цепей управления (светодиод)	ПС
900005	Неисправность обогрева выключателя (светодиод)	ПС
900006	Неисправность цепей опер.тока (светодиод)	ПС
900007	Низкое давление элегаза (светодиод)	ПС
900008	Пружина не заведена (светодиод)	ПС
900009	Заводка пружин отключена (светодиод)	ПС
900010	Блокировка включения и отключения (светодиод)	ПС
900011	Аварийное снижение давления элегаза в ТТ (светодиод)	ПС
900012	Неисправность КА2 (светодиод)	ПС
900014	Неисправность КА3 (светодиод)	ПС
900016	Режим теста (светодиод)	ОТС
900017	Неисправность КА4 (светодиод)	ПС
900019	Неисправность КА5 (светодиод)	ПС
900021	Неисправность КА6 (светодиод)	ПС
900023	Неисправность КА7 (светодиод)	ПС
900025	Неисправность КА8 (светодиод)	ПС
900031	РПВ (выход) (светодиод)	ОТС
900032	РФП (светодиод)	ОТС

Синхронизация от СОЕВ

Источник	Приемник	Протокол
КРУЭ 500 кВ. «Помещение Серверная» 203шк1.1. Шкаф СОЕВ КРУЭ-500 кВ (ШТВ) (СЕВ 3 ИИС2.7)	нППУ-220 кВ. Помещение релейных щитов. Шкаф №83. Управление присоединением блока 220 кВ 7Т (БЭ2704 310)	RTPv2

Сигналы для ОБР, передаваемые по GOOSE сообщениям

Наименование сигнала	Источник	Приемник
Положение з-2с-ВО	БЭ2704 310 (В-02 220 кВ)	БЭ2704 310 (блока 220 кВ 7Т)
Положение 1з-01	БЭ2704 310 (В-01 220 кВ)	БЭ2704 310 (блока 220 кВ 7Т)
Положение з-2с	БЭ2704 310 (ВС 220 кВ)	БЭ2704 310 (блока 220 кВ 7Т)
Положение 1з-02	БЭ2704 310 (В-02 220 кВ)	БЭ2704 310 (блока 220 кВ 7Т)
Положение РО-7Т	БЭ2704 310 (блока 220 кВ 7Т)	БЭ2704 310 (В-01 220 кВ), БЭ2704 310 (В-02 220 кВ)
Положение РШ-7Т	БЭ2704 310 (блока 220 кВ 7Т)	БЭ2704 310 (В-02 220 кВ), БЭ2704 310 (ВС 220 кВ)

Перечень команд дистанционного управления, поступающих с ВУ АСУТП

№ п/п	Наименование присоединения	Управляемый параметр	Команда ДУ
1	Блок 220 кВ 7Т	УРОВ	Ввод/Вывод

2	(нППУ-220 кВ. Помещение релейных щитов. Шкаф №83. Терминал БЭ2704 310 КП)	АПВ	Ввод/Вывод
3		Избирательный запрет АПВ от ДЗШ	Ввод/Вывод
4		Включение с КС	Ввод/Вывод
5		Положение В-7Т	Включить/Отключить
6		Положение РШ-7Т	Включить/Отключить
7		Положение 3з-7Т	Включить/Отключить
8		Положение РЛ-7Т	Включить/Отключить
9		Положение 2з-7Т	Включить/Отключить
10		Положение 1з-7Т	Включить/Отключить
11		Положение РО-7Т	Включить/Отключить
12		Положение 4з-7Т	Включить/Отключить

Перечень дискретных сигналов типа «сухой контакт», передаваемые в АСУ ТП от нППУ-220 кВ. Помещение релейных щитов. Шкаф №83. Управление присоединением блока 220 кВ 7Т

Наименование сигнала	Класс тревог (АС- аварийные, ПС – предупредительные, ОТС-оперативные технологические события)
Положение SG1 (в работе)	ОТС
Положение SG3 (в работе)	ОТС
Положение SG4 (в работе)	ОТС

нППУ-220 кВ. Помещение релейных щитов. Шкаф №14. Управление присоединением ФПТ

Перечень сигналов от терминала БЭ2704 310 (терминал КП ФПТ)

№ сигнала (в соответствии с документацией производителя)	Название сигнала (полное)	Класс тревог (АС- аварийные, ПС – предупредительные, ОТС-оперативные технологические события)
002006	Ввод деблокировки	ОТС
002009	Съем сигнализации	ОТС
002013	Ввод дистанционного управления	ОТС
002017	ЗНТ 500 10Т отключен	ОТС
002019	ТР 500 10Т отключен	ОТС
002033	РПВ КА2 (ШЗ-ФПТ)	ОТС
002034	РПО КА2 (ШЗ-ФПТ)	ОТС
002035	Неиспр. Обогрева КА2 (ШЗ-ФПТ)	ПС
002036	Дистанц. Управ-ие КА2 (ШЗ-ФПТ)	ОТС
002037	Неиспр.-ть питания КА2 (ШЗ-ФПТ)	ПС
002038	РПВ КА3 (5з-ФПТ)	ОТС
002039	РПО КА3 (5з-ФПТ)	ОТС
002040	Неиспр. Обогрева КА3 (5з-ФПТ)	ПС
002041	Дистанц. Управ-ие КА3 (5з-ФПТ)	ОТС
002042	Неиспр.-ть питания КА3 (5з-ФПТ)	ПС
002043	РПВ КА4 (Р1-ФПТ)	ОТС
002044	РПО КА4 (Р1-ФПТ)	ОТС
002045	Неиспр. Обогрева КА4 (Р1-ФПТ)	ПС
002046	Дистанц. Управ-ие КА4 (Р1-ФПТ)	ОТС
002047	Неиспр.-ть питания КА4 (Р1-ФПТ)	ПС
002048	РПВ КА5 (1з-ФПТ)	ОТС
002049	РПО КА5 (1з - ФПТ)	ОТС
002050	Неиспр. Обогрева КА5 (1з-ФПТ)	ПС

002051	Дистанц. Управ-ие КА5 (1з-ФПТ)	ОТС
002052	Неиспр.-ть питания КА5 (1з-ФПТ)	ПС
002053	РПВ КА6 (Р2-ФПТ)	ОТС
002054	РПО КА6 (Р2-ФПТ)	ОТС
002055	Неиспр. Обогрева КА6 (Р2-ФПТ)	ПС
002056	Дистанц. Управ-ие КА6 (Р2-ФПТ)	ОТС
002057	Неиспр.-ть питания КА6 (Р2-ФПТ)	ПС
002058	РПВ КА7 (2з-ФПТ)	ОТС
002059	РПО КА7 (2з-ФПТ)	ОТС
002060	Неиспр. Обогрева КА6 (2з-ФПТ)	ПС
002061	Дистанц. Управ-ие КА6 (2з-ФПТ)	ОТС
002062	Неиспр.-ть питания КА6 (2з-ФПТ)	ПС
002063	РПВ КА8 (Р3-ФПТ)	ОТС
002064	РПО КА8 (Р3-ФПТ)	ОТС
002068	РПВ КА9 (3з-ФПТ)	ОТС
002069	РПО КА9 (3з-ФПТ)	ОТС
002070	Неиспр. Обогрева КА9 (3з-ФПТ)	ПС
002071	Дистанц. Управ-ие КА9 (3з-ФПТ)	ОТС
002072	Неиспр.-ть питания КА9 (3з-ФПТ)	ПС
002073	РПВ КА10 (з-10кВ-10Т)	ОТС
002074	РПО КА10 (з-10кВ-10Т)	ОТС
002075	Неиспр. Обогрева КА10 (з-10кВ-10Т)	ПС
002076	Дистанц. Управ-ие КА10 (з-10кВ-10Т)	ОТС
002077	Неиспр.-ть питания КА10 (з-10кВ-10Т)	ПС
002078	Наличие питания опер. блокировки	ПС
002080	Двери шкафа закрыты	ОТС
002081	РПВ КА11 (РЛ-10Т)	ОТС
002082	РПО КА11 (РЛ-10Т)	ОТС
002083	Дистанц.управ-ие КА11 (РЛ-10Т)	ОТС
002084	РПВ КА12 (з-10Т)	ОТС
002085	РПО КА12 (з-10Т)	ОТС
002086	Дистанц.управ-ие КА12 (з-10Т)	ОТС
002087	РПВ КА13 (з-Л10Т)	ОТС
002088	РПО КА13 (з-Л10Т)	ОТС
002089	Дистанц.управ-ие КА13 (з-Л10Т)	ОТС
003002	Отключение КА12 (з-10Т)	ОТС
003003	Включение КА13 (з-Л10Т)	
003006	Включение КА12 (з-10Т)	ОТС
003010	Включение КА2 (ШР-ФПТ)	ОТС
003011	Отключение КА2 (ШР-ФПТ)	ОТС
003015	Отключение КА13 (з-Л10Т)	ОТС
003016	Деблокировка управл. КА13 (з-Л10Т)	ОТС
003017	Включение КА3 (5з-ФПТ)	ОТС
003018	Отключение КА3 (5з-ФПТ)	ОТС
003019	Включение КА4 (Р1-ФПТ)	ОТС
003020	Отключение КА4 (Р1-ФПТ)	ОТС
003021	Включение КА5 (1з-ФПТ)	ОТС
003022	Отключение КА5 (1з-ФПТ)	ОТС
003023	Включение КА6 (Р2-ФПТ)	ОТС
003024	Отключение КА6 (Р2-ФПТ)	ОТС
003025	Включение КА7 (2з-ФПТ)	ОТС
003026	Отключение КА7 (2з-ФПТ)	ОТС
003027	Включение КА8 (Р3-ФПТ)	ОТС

003028	Отключение КА8 (РЗ-ФПТ)	ОТС
003029	Включение КА9 (ЗЗ-ФПТ)	ОТС
003030	Отключение КА9 (ЗЗ-ФПТ)	ОТС
003031	Включение КА10 (з-10кВ-10Т)	ОТС
003032	Отключение КА10 (з-10кВ-10Т)	ОТС
003033	Деблокировка управл. КА2 (ШР-ФПТ)	ОТС
003034	Деблокировка управл. КА3 (5з-ФПТ)	ОТС
003035	Деблокировка управл. КА4 (Р1-ФПТ)	ОТС
003036	Деблокировка управл. КА5 (1з-ФПТ)	ОТС
003037	Деблокировка управл. КА6 (Р2-ФПТ)	ОТС
003038	Деблокировка управл. КА7 (2з-ФПТ)	ОТС
003039	Деблокировка управл. КА8 (РЗ-ФПТ)	ОТС
003040	Деблокировка управл. КА11 (РЛ-10Т)	ОТС
003041	Отключение КА11 (РЛ-10Т)	ОТС
003042	Деблокировка управл. КА9 (ЗЗ-ФПТ)	ОТС
003043	Деблокировка управл. КА10 (з-10кВ-10Т)	ОТС
003046	Деблокировка управл. КА12 (з-10Т)	ОТС
003048	Включение КА11 (РЛ-10Т)	ОТС
050065	Неисправность цепей опер. тока	ПС
127002	Неисправность КА2 (ШР-ФПТ)	ПС
127003	Неисправность КА3 (5з-ФПТ)	ПС
127004	Неисправность КА4 (Р1-ФПТ)	ПС
127005	Неисправность КА5 (1з-ФПТ)	ПС
127006	Неисправность КА6 (Р2-ФПТ)	ПС
127007	Неисправность КА7 (2з-ФПТ)	ПС
127008	Неисправность КА8 (РЗ-ФПТ)	ПС
127009	Неисправность КА9 (ЗЗ-ФПТ)	ПС
127010	Неисправность КА10 (з-10кВ-10Т)	ПС
127017	Неисправность КА	ПС
164001	SA "терминал" выведен	ОТС
300003	Сигнал «Срабатывание»	ПС
300004	Сигнал «Неисправность»	ПС
700006	Готовность LAN1	ОТС
700007	Готовность LAN2	ОТС
700010	Местное управление	ОТС
700016	Пуск аварийного осциллографа	ПС
800001	Электронный ключ 1 (Вывод терминала)	ОТС
900004	Неисправность цепей управления (светодиод)	ПС
900006	Неисправность цепей опер.тока (светодиод)	ПС
900012	Неисправность КА2 (светодиод)	ПС
900014	Неисправность КА3 (светодиод)	ПС
900016	Режим теста (светодиод)	ОТС
900017	Неисправность КА4 (светодиод)	ПС
900019	Неисправность КА5 (светодиод)	ПС
900021	Неисправность КА6 (светодиод)	ПС
900023	Неисправность КА7 (светодиод)	ПС
900025	Неисправность КА8 (светодиод)	ПС
900026	Неисправность КА9 (светодиод)	ПС
900027	Неисправность КА10 (светодиод)	ПС

Синхронизация от СОЕВ

Источник	Приемник	Протокол
КРУЭ 500 кВ. «Помещение Серверная» 203шк1.1. Шкаф СОЕВ КРУЭ-500 кВ (ШТВ) (СЕВ 3 ИИС2.7)	нППУ-220 кВ. Помещение релейных щитов. Шкаф №14. Управление присоединением ФПТ (БЭ2704 310)	RTPv2

Сигналы для ОБР, передаваемые по GOOSE сообщениям

Наименование сигнала	Источник	Приемник
Положение ШР-ФПТ	БЭ2704 310 (ФПТ 220 кВ)	БЭ2704 310 (10Т 220 кВ)
Положение Р2-ФПТ	БЭ2704 310 (ФПТ 220 кВ)	БЭ2704 310 (10Т 220 кВ)
Положение 4з-10Т	БЭ2704 310 (10Т 220 кВ)	БЭ2704 310 (ФПТ 220 кВ)
Положение 1з-10Т	БЭ2704 310 (10Т 220 кВ)	БЭ2704 310 (ФПТ 220 кВ)
Положение РЛ-10Т	БЭ2704 310 (ФПТ 220 кВ)	6MD86 (КП В513 500кВ)
Положение з-10Т	БЭ2704 310 (ФПТ 220 кВ)	6MD86 (КП В513 500кВ)
Положение В513 500 кВ	6MD86 (КП В513 500 кВ)	БЭ2704 310 (ФПТ 220 кВ)
Положение В511 500 кВ	6MD86 (КП В511 500 кВ)	БЭ2704 310 (ФПТ 220 кВ)
Положение ТР-500-10Т	6MD86 (КП В513 500кВ)	БЭ2704 310 (ФПТ 220 кВ)
Положение ЗНТ-500-10Т	6MD86 (КП В513 500кВ)	БЭ2704 310 (ФПТ 220 кВ)
Положение В-10Т	БЭ2704 310 (10Т 220 кВ)	БЭ2704 310 (ФПТ 220 кВ)

Перечень команд дистанционного управления, поступающих с ВУ АСУТП

№ п/п	Наименование присоединения	Управляемый параметр	Команда ДУ
1	ФПТ (нППУ-220 кВ. Помещение релейных щитов. Шкаф №14. Терминал БЭ2704 310 КП)	Положение ШР-ФПТ	Включить/Отключить
2		Положение 5з-ФПТ	Включить/Отключить
3		Положение Р1-ФПТ	Включить/Отключить
4		Положение 1з-ФПТ	Включить/Отключить
5		Положение Р2-ФПТ	Включить/Отключить
6		Положение 2з-ФПТ	Включить/Отключить
7		Положение Р3-ФПТ	Включить/Отключить
8		Положение 3з-ФПТ	Включить/Отключить
9		Положение з-10кВ-10Т	Включить/Отключить
10		Положение РЛ-10Т	Включить/Отключить
11		з-10Т	Включить/Отключить
12		з-Л10Т	Включить/Отключить

Перечень дискретных сигналов типа «сухой контакт», передаваемые в АСУ ТП от нППУ-220 кВ. Помещение релейных щитов. Шкаф №14. Управление присоединением ФПТ

Наименование сигнала	Класс тревог (АС- аварийные, ПС – предупредительные, ОТС-оперативные технологические события)
Положение SG1 (в работе)	ОТС
Положение SG3 (в работе)	ОТС
Положение SG4 (в работе)	ОТС

нППУ-220 кВ. Помещение релейных щитов. Шкаф №69. Управление присоединением ВС 220 кВ

Перечень сигналов от терминала БЭ2704 310 (терминал КП ВС 220 кВ)

№ сигнала (в соответствии с документацией производителя)	Название сигнала (полное)	Класс тревог (АС- аварийные, ПС – предупредительные, ОТС-оперативные технологические события)
002001	Пуск УРОВ от ВЗ	ПС
002002	Пуск УРОВ от ДЗШ	ПС
002004	Запрет АПВ от ДЗШ	ОТС
002005	Избирательный запрет АПВ от ДЗШ	ПС
002006	Ввод деблокировки	ОТС
002007	Выходные цепи в ДЗШ1 выведены	ОТС
002008	Выходные цепи в ДЗШ2 выведены	ОТС
002009	Съем сигнализации	ОТС
002010	РПО (вход)	ОТС
002011	РПВ1 (вход)	ОТС
002012	РПВ2 (вход)	ОТС
002013	Выходные цепи в 1к ДЗТ и ДЗО НН 10Т выведены	ОТС
002014	Выключатель в работе	ОТС
002015	Выключатель в ремонте	ОТС
002017	Авар. сниж. давл. элегаза в ТТ ВС 1с	ПС
002018	ЗНФ	ПС
002019	Местное управление	ОТС
002020	Неисправность обогрева выключателя	ПС
002021	Низкое давление элегаза в выключателе	ПС
002022	Блокир. включения и отключения	ПС
002023	Авар. сниж. давл. элегаза в ТТ ВС 2с	ПС
002024	КСС (вход)	ОТС
002025	КСТ (вход)	ОТС
002026	Заводка пружин отключена	ПС
002027	Пружина не заведена	ПС
002028	Положение выключателя включено	ОТС
002029	Положение выключателя отключено	ОТС
002030	Датчик тока ЭМО1	ПС
002031	Датчик тока ЭМВ	ПС
002032	Датчик тока ЭМО2	ПС
002033	РПВ КА2 (Р1-ВС)	ОТС
002034	РПО КА2 (Р1-ВС)	ОТС
002038	РПВ КА3 (1з-ВС)	ОТС
002039	РПО КА3 (1з-ВС)	ОТС
002043	РПВ КА4 (Р2-ВС)	ОТС
002044	РПО КА4 (Р2-ВС)	ОТС
002048	РПВ КА5 (2з-ВС)	ОТС
002049	РПО КА5 (2з -ВС)	ОТС
002053	РПВ КА6 (Р-ТН-1с)	ОТС
002054	РПО КА6 (Р -ТН-1с)	ОТС
002058	РПВ КА7 (з-ТН-1с)	ОТС
002059	РПО КА7 (з-ТН-1с)	ОТС
002063	РПВ КА8 (з-1с)	ОТС

002064	РПО КА8 (з-1с)	ОТС
002068	РПВ КА9 (Р-ТН-2с)	ОТС
002069	РПО КА9 (Р-ТН-2с)	ОТС
002073	РПВ КА10 (з-ТН-2с)	ОТС
002074	РПО КА10 (з-ТН-2с)	ОТС
002077	РПВ КА11 (з-2с)	ОТС
002078	РПО КА11 (з-2с)	ОТС
002079	Автомат опер. тока в ШРОТ отключен	ПС
002080	Двери шкафа закрыты	ОТС
003003	Защита ЭМО2	ПС
003010	Включение КА2 (Р1-ВС)	ОТС
003011	Отключение КА2 (Р1-ВС)	ОТС
003015	Защита ЭМО1, ЭМВ	ПС
003016	Деблокировка управл. КА11 (з-2с)	ОТС
003017	Включение КА3 (1з-ВС)	ОТС
003018	Отключение КА3 (1з-ВС)	ОТС
003019	Включение КА4 (Р2-ВС)	ОТС
003020	Отключение КА4 (Р2-ВС)	ОТС
003021	Включение КА5 (2з-ВС)	ОТС
003022	Отключение КА5 (2з-ВС)	ОТС
003023	Включение КА6 (Р-ТН-1с)	ОТС
003024	Отключение КА6 (Р-ТН-1с)	ОТС
003025	Включение КА7 (з-ТН-1с)	ОТС
003026	Отключение КА7 (з-ТН-1с)	ОТС
003027	Включение КА8 (з-1с)	ОТС
003028	Отключение КА8 (з-1с)	ОТС
003029	Включение КА9 (Р-ТН-2с)	ОТС
003030	Отключение КА9 (Р-ТН-2с)	ОТС
003031	Включение КА10 (з-ТН-2с)	ОТС
003032	Отключение КА10 (з-ТН-2с)	ОТС
003033	Деблокировка управл. КА2 (Р1-ВС)	ОТС
003034	Деблокировка управл. КА3 (1з-ВС)	ОТС
003035	Деблокировка управл. КА4 (Р2-ВС)	ОТС
003036	Деблокировка управл. КА5 (2з-ВС)	ОТС
003037	Деблокировка управл. КА6 (Р-ТН-1с)	ОТС
003038	Деблокировка управл. КА7 (з-ТН-1с)	ОТС
003039	Деблокировка управл. КА8 (з-1с)	ОТС
003040	Включение КА11 (з-2с)	ОТС
003042	Деблокировка управл. КА9 (Р-ТН-2с)	ОТС
003043	Деблокировка управл. КА10 (з-ТН-2с)	ОТС
050065	Неисправность цепей опер. тока	ПС
111002	Действие УРОВ	АС
111003	Действие УРОВ «на себя»	АС
114001	ЗНФР	ПС
114002	ЗНФ	ПС
114011	Неисправность цепей управления	ПС
114021	Защита ЭМО1	ПС
114022	Защита ЭМО2	ПС
114023	Защита ЭМВ	ПС
114024	Защита ЭМО1, ЭМВ	ПС
114034	ФОВ	ОТС
114035	ФВВ	ОТС
114040	Местное управление	ОТС

114041	Неисправность выключателя	ПС
114042	Блокировка включения и отключения	ПС
114048	Отключение от «Аварийное давление элегаза в ТТ»	АС
114050	Запрет АПВ от «Местное управление»	ОТС
114052	Сигнал несоответствия	ПС
114061	Работа АПВ	ПС
114081	Включение выключателя	ОТС
114082	Включение выключателя с КС	ОТС
114083	Включение выключателя с УС	ОТС
127002	Неисправность КА2 (Р1-ВС)	ПС
127003	Неисправность КА3 (1з-ВС)	ПС
127004	Неисправность КА4 (Р2-ВС)	ПС
127005	Неисправность КА5 (2з-ВС)	ПС
127006	Неисправность КА6 (Р-ТН-1с)	ПС
127007	Неисправность КА7 (з-ТН-1с)	ПС
127008	Неисправность КА8 (з-1с)	ПС
127009	Неисправность КА9 (Р-ТН-2с)	ПС
127010	Неисправность КА10 (з-ТН-2с)	ПС
127011	Неисправность КА11 (3-2с)	ПС
127017	Неисправность КА	ПС
164001	SA "терминал" выведен	ОТС
164081	SA "УРОВ" выведен	ОТС
164084	SA "Цепи УРОВ" выведен	ОТС
300003	Сигнал «Срабатывание»	ПС
300004	Сигнал «Неисправность»	ПС
700006	Готовность LAN1	ОТС
700007	Готовность LAN2	ОТС
700010	Местное управление	ОТС
700016	Пуск аварийного осциллографа	ПС
800001	Электронный ключ 1 (Вывод терминала)	ОТС
800002	Электронный ключ 2 (Вывод УРОВ)	ОТС
800003	Электронный ключ 3 (Вывод АПВ)	ОТС
800004	Электронный ключ 4 (Ввод избирательного АПВ от ДЗШ)	
800005	Электронный ключ 5 (ТАПВ без КС)	ОТС
800006	Электронный ключ 6 (ТАПВ с КС)	ОТС
800007	Электронный ключ 7 (ТАПВ с КОНШ 1С и КННШ 2С)	ОТС
800008	Электронный ключ 8 (ТАПВ с КОНШ 2С и КННШ 1С)	ОТС
800009	Электронный ключ 9 (Ввод/вывод дистанционного управления)	ОТС
900001	Работа 1 цикла АПВ (светодиод)	ПС
900002	Работа 2 цикла АПВ (светодиод)	ПС
900003	Действие УРОВ (светодиод)	АС
900004	Неисправность цепей управления (светодиод)	ПС
900005	Неисправность обогрева выключателя (светодиод)	ПС
900006	Неисправность цепей опер.тока (светодиод)	ПС
900007	Низкое давление элегаза (светодиод)	ПС

900008	Пружина не заведена (светодиод)	ПС
900009	Заводка пружин отключена (светодиод)	ПС
900010	Блокировка включения и отключения (светодиод)	ПС
900011	Аварийное снижение давления элегаза в ТТ (светодиод)	ПС
900012	Неисправность КА2 (светодиод)	ПС
900014	Неисправность КА3 (светодиод)	ПС
900016	Режим теста (светодиод)	ОТС
900017	Неисправность КА4 (светодиод)	ПС
900019	Неисправность КА5 (светодиод)	ПС
900021	Неисправность КА6 (светодиод)	ПС
900023	Неисправность КА7 (светодиод)	ПС
900025	Неисправность КА8 (светодиод)	ПС
900026	Неисправность КА9 (светодиод)	ПС
900027	Неисправность КА10 (светодиод)	ПС
900028	Неисправность КА11 (светодиод)	ПС
900031	РПВ (выход) (светодиод)	ОТС
900032	РФП (светодиод)	ОТС

Синхронизация от СОЕВ

Источник	Приемник	Протокол
КРУЭ 500 кВ. «Помещение Серверная» 203шк1.1. Шкаф СОЕВ КРУЭ-500 кВ (ШТВ) (СЕВ 3 ИИС2.7)	нППУ-220 кВ. Помещение релейных щитов. Шкаф №69. Управление присоединением ВС 220 кВ (БЭ2704 310)	RTPv2

Сигналы для ОБР, передаваемые по GOOSE сообщениям

Наименование сигнала	Источник	Приемник
Положение з-1с	БЭ2704 310 (ВС 220 кВ)	БЭ2704 310 (ВЛ 220 кВ Волжская ГЭС – Аллюминиевая №1); БЭ2704 310 (ВЛ 220 кВ Волжская ГЭС – Аллюминиевая №3); БЭ2704 310 (ВЛ 220 кВ Волжская ГЭС – Волжская №1); БЭ2704 310 (В-01 220 кВ); БЭ2704 310 (блока 220 кВ 1Т); БЭ2704 310 (блока 220 кВ 2Т); БЭ2704 310 (блока 220 кВ 3Т)
Положение з-2с	БЭ2704 310 (ВС 220 кВ)	БЭ2704 310 (ВЛ 220 кВ Волжская ГЭС – Аллюминиевая №2); БЭ2704 310 (ВЛ 220 кВ Волжская ГЭС – Волжская №2); БЭ2704 310 (В-02 220 кВ); БЭ2704 310 (10Т 220 кВ); БЭ2704 310 (блока 220 кВ 6Т); БЭ2704 310 (блока 220 кВ 7Т);
Положение РШ-1ЛА	БЭ2704 310 (ВЛ 220 кВ Волжская ГЭС – Аллюминиевая №1)	БЭ2704 310 (ВС 220 кВ)
Положение РШ-2ЛА	БЭ2704 310 (ВЛ 220 кВ Волжская ГЭС – Аллюминиевая №2)	БЭ2704 310 (ВС 220 кВ)

Положение РШ-3ЛА	БЭ2704 310 (ВЛ 220 кВ Волжская ГЭС – Аллюминиевая №3)	БЭ2704 310 (ВС 220 кВ)
Положение РШ-1ЛВ	БЭ2704 310 (ВЛ 220 кВ Волжская ГЭС – Волжская №1)	БЭ2704 310 (ВС 220 кВ)
Положение РШ-2ЛВ	БЭ2704 310 (ВЛ 220 кВ Волжская ГЭС – Волжская №2)	БЭ2704 310 (ВС 220 кВ)
Положение з-1с-ВО	БЭ2704 310 (В-01 220 кВ)	БЭ2704 310 (ВС 220 кВ)
Положение з-2с-ВО	БЭ2704 310 (В-02 220 кВ)	БЭ2704 310 (ВС 220 кВ)
Положение РШ-01	БЭ2704 310 (В-01 220 кВ)	БЭ2704 310 (ВС 220 кВ)
Положение РШ-02	БЭ2704 310 (В-02 220 кВ)	БЭ2704 310 (ВС 220 кВ)
Положение РШ-1Т	БЭ2704 310 (блока 220 кВ 1Т)	БЭ2704 310 (ВС 220 кВ)
Положение РШ-2Т	БЭ2704 310 (блока 220 кВ 2Т)	БЭ2704 310 (ВС 220 кВ)
Положение РШ-3Т	БЭ2704 310 (блока 220 кВ 3Т)	БЭ2704 310 (ВС 220 кВ)
Положение РШ-6Т	БЭ2704 310 (блока 220 кВ 6Т)	БЭ2704 310 (ВС 220 кВ)
Положение РШ-7Т	БЭ2704 310 (блока 220 кВ 7Т)	БЭ2704 310 (ВС 220 кВ)
Положение РШ-10Т	БЭ2704 310 (10Т 220 кВ)	БЭ2704 310 (ВС 220 кВ)

Перечень команд дистанционного управления, поступающих с ВУ АСУТП

№ п/п	Наименование присоединения	Управляемый параметр	Команда ДУ
1	ВС 220 кВ (нППУ-220 кВ. Помещение релейных щитов. Шкаф №69. Терминал БЭ2704 310 КП)	УРОВ	Ввод/Вывод
2		АПВ	Ввод/Вывод
3		Избирательный запрет АПВ от ДЗШ	Ввод/Вывод
4		ТАПВ без КС	Ввод/Вывод
		ТАПВ с КС	Ввод/Вывод
		ТАПВ с КОНШ 1С и КННШ 2С	Ввод/Вывод
		ТАПВ с КОНШ 2С и КННШ 1С	Ввод/Вывод
5		Положение Р1-ВС	Включить/Отключить
6		Положение 1з-ВС	Включить/Отключить
7		Положение Р2-ВС	Включить/Отключить
8		Положение 2з-ВС	Включить/Отключить
9		Положение Р-ТН-1с	Включить/Отключить
10		Положение з-ТН-1с	Включить/Отключить
11		Положение з-1с	Включить/Отключить
12	Положение Р-ТН-2с	Включить/Отключить	
13	Положение з-ТН-2с	Включить/Отключить	
14	Положение з-2с	Включить/Отключить	

Перечень дискретных сигналов типа «сухой контакт», передаваемые в АСУ ТП от нППУ-220 кВ. Помещение релейных щитов. Шкаф №69. Управление присоединением ВС 220 кВ

Наименование сигнала	Класс тревог (АС- аварийные, ПС – предупредительные, ОТС-оперативные технологические события)
Положение SG1 (в работе)	ОТС
Положение SG3 (в работе)	ОТС
Положение SG4 (в работе)	ОТС

нППУ-220 кВ. Помещение релейных щитов. Шкаф №65. Управление присоединением В-01 220 кВ

Перечень сигналов от терминала БЭ2704 310 (терминал КП В-01 220 кВ)

№ сигнала (в соответствии с документацией производителя)	Название сигнала (полное)	Класс тревог (АС- аварийные, ПС – предупредительные, ОТС-оперативные технологические события)
002001	Пуск УРОВ от ВЗ	ПС
002002	Пуск УРОВ от ДЗШ	ПС
002003	Пуск УРОВ с запретом АПВ	ПС
002004	Запрет АПВ	ОТС
002005	Запрет АПВ от ДЗШ	ПС
002006	Ввод деблокировки	ОТС
002007	Выходные цепи в ДЗШ1 выведены	ОТС
002008	Выходные цепи в ДЗШ2 выведены	ОТС
002009	Съем сигнализации	ОТС
002010	РПО (вход)	ОТС
002011	РПВ1 (вход)	ОТС
002012	РПВ2 (вход)	ОТС
002013	Выходные цепи в осн.защ. ВЛ Алюминиевая №1 введены	ОТС
002014	Выходные цепи в осн.защ. ВЛ Алюминиевая №2 введены	ОТС
002015	Выходные цепи в осн.защ. ВЛ Алюминиевая №3 введены	ОТС
002016	Выходные цепи в осн.защ. ВЛ Волжская №1 введены	ОТС
002017	Авар. сниж. давл. элегаза в ТТ	ПС
002018	ЗНФ	ПС
002019	Местное управление	ОТС
002020	Неисправность обогрева выключателя	ПС
002021	Низкое давление элегаза в выключателе	ПС
002022	Блокир. включения и отключения	ПС
002024	КСС (вход)	ОТС
002025	КСТ (вход)	ОТС
002026	Заводка пружин отключена	ПС
002027	Пружина не заведена	ПС
002028	Положение выключателя включено	ОТС
002029	Положение выключателя отключено	ОТС
002030	Датчик тока ЭМО1	ПС
002031	Датчик тока ЭМВ	ПС
002032	Датчик тока ЭМО2	ПС
002033	РПВ КА2 (РШ-0I)	ОТС
002034	РПО КА2 (РШ-0I)	ОТС
002038	РПВ КА3 (з-1с-ВО)	ОТС
002039	РПО КА3 (з-1с-ВО)	ОТС
002043	РПВ КА4 (3з-0I)	ОТС
002044	РПО КА4 (3з-0I)	ОТС
002048	РПВ КА5 (РО-0I)	ОТС
002049	РПО КА5 (РО-0I)	ОТС
002053	РПВ КА6 (2з-0I)	ОТС
002054	РПО КА6 (2з -0I)	ОТС
002058	РПВ КА7 (1з-0I)	ОТС
002059	РПО КА7 (1з -0I)	ОТС

002062	Контроль цепей питания опер. блокировки	ПС
002063	Выходные цепи в осн.защ. ВЛ Волжская №2 введены	ОТС
002064	Выходные цепи в СЗ В-01 выведены	ОТС
002065	Выходные цепи в АОПО ВЛ Алюминиевая №1 введены	ОТС
002066	Выходные цепи в АОПО ВЛ Алюминиевая №2 введены	ОТС
002067	Выходные цепи в АОПО ВЛ Алюминиевая №3 введены	ОТС
002068	Выходные цепи в АОПО ВЛ Волжская №1 введены	ОТС
002069	Выходные цепи в АОПО ВЛ Волжская №2 введены	ОТС
002070	Выходные цепи в УПАСК от ВЛ Алюминиевая №1 введены	ОТС
002071	Выходные цепи в УПАСК от ВЛ Алюминиевая №2 введены	ОТС
002072	Выходные цепи в УПАСК от ВЛ Алюминиевая №3 введены	ОТС
002073	Выходные цепи в УПАСК от ВЛ Волжская №1 введены	ОТС
002074	Выходные цепи в ФОАТ 10Т 1к выведены	ОТС
002075	Выходные цепи в ФОАТ 10Т 2к выведены	ОТС
002076	Выключатель в работе	ОТС
002077	Выключатель в ремонте	ОТС
002078	Наличие питания опер. блокировки	ПС
002079	Автомат опер. тока в ШРОТ отключен	ПС
002080	Двери шкафа закрыты	ОТС
003003	Защита ЭМО2	ПС
003010	Включение КА2 (РШ-0I)	ОТС
003011	Отключение КА2 (РШ-0I)	ОТС
003015	Защита ЭМО1, ЭМВ	ПС
003017	Включение КА3 (з-1с-ВО)	ОТС
003018	Отключение КА3 (з-1с-ВО)	ОТС
003019	Включение КА4 (Зз-0I)	ОТС
003020	Отключение КА4 (Зз-0I)	ОТС
003021	Включение КА5 (РО-0I)	ОТС
003022	Отключение КА5 (РО-0I)	ОТС
003023	Включение КА6 (2з-0I)	ОТС
003024	Отключение КА6 (2з-0I)	ОТС
003025	Включение КА7 (1з-0I)	ОТС
003026	Отключение КА7 (1з-0I)	ОТС
003033	Деблокировка управл. КА2 (РШ-0I)	ОТС
003034	Деблокировка управл. КА3 (з-1с-ВО)	ОТС
003035	Деблокировка управл. КА4 (Зз-0I)	ОТС
003036	Деблокировка управл. КА5 (РО-0I)	ОТС
003037	Деблокировка управл. КА6 (2з-0I)	ОТС
003038	Деблокировка управл. КА7 (1з-0I)	ОТС
050065	Неисправность цепей опер. тока	ПС
111002	Действие УРОВ	АС

111003	Действие УРОВ «на себя»	АС
111017	Пуск ВЧТО №1	ПС
114001	ЗНФР	ПС
114002	ЗНФ	ПС
114011	Неисправность цепей управления	ПС
114021	Защита ЭМО1	ПС
114022	Защита ЭМО2	ПС
114023	Защита ЭМВ	ПС
114024	Защита ЭМО1, ЭМВ	ПС
114034	ФОВ	ОТС
114035	ФВВ	ОТС
114040	Местное управление	ОТС
114041	Неисправность выключателя	ПС
114042	Блокировка включения и отключения	ПС
114048	Отключение от «Аварийное давление элегаза в ТТ»	АС
114050	Запрет АПВ от «Местное управление»	ОТС
114052	Сигнал несоответствия	ПС
114061	Работа АПВ	ПС
114081	Включение выключателя	ОТС
114082	Включение выключателя с КС	ОТС
114083	Включение выключателя с УС	ОТС
127002	Неисправность КА2 (РШ-0I)	ПС
127003	Неисправность КА3 (з-1с-ВО)	ПС
127004	Неисправность КА4 (Зз-0I)	ПС
127005	Неисправность КА5 (РО-0I)	ПС
127006	Неисправность КА6 (2з-0I)	ПС
127007	Неисправность КА7 (1з-0I)	ПС
127017	Неисправность КА	ПС
164001	SA "терминал" выведен	ОТС
164081	SA "УРОВ" выведен	ОТС
164084	SA "Цепи УРОВ" выведен	ОТС
300003	Сигнал «Срабатывание»	ПС
300004	Сигнал «Неисправность»	ПС
700006	Готовность LAN1	ОТС
700007	Готовность LAN2	ОТС
700010	Местное управление	ОТС
700016	Пуск аварийного осциллографа	ПС
800001	Электронный ключ 1 (Вывод терминала)	ОТС
800002	Электронный ключ 2 (Ввод/вывод дистанционного управления)	ОТС
800003	Электронный ключ 3 (Вывод УРОВ)	ОТС
800005	Электронный ключ 5 (Вывод АПВ)	ОТС
800006	Электронный ключ 6 (ТАПВ с КС)	ОТС
800007	Электронный ключ 7 (ТАПВ с КОН Л и КННШ)	ОТС
800008	Электронный ключ 8 (ТАПВ с КОНШ и КНН Л)	ОТС
800009	Электронный ключ 9 (Разрешение включения с КС)	ОТС
800010	Электронный ключ 10 (Ввод ПАВ)	ОТС

800011	Электронный ключ 11 (Ввод избирательного запрета АПВ от ДЗШ)	ОТС
900001	Работа 1 цикла АПВ (светодиод)	ПС
900002	Работа 2 цикла АПВ (светодиод)	ПС
900003	Действие УРОВ (светодиод)	АС
900004	Неисправность цепей управления (светодиод)	ПС
900005	Неисправность обогрева выключателя (светодиод)	ПС
900006	Неисправность цепей опер.тока (светодиод)	ПС
900007	Низкое давление элегаза (светодиод)	ПС
900008	Пружина не заведена (светодиод)	ПС
900009	Заводка пружин отключена (светодиод)	ПС
900010	Блокировка включения и отключения (светодиод)	ПС
900011	Аварийное снижение давления элегаза в ТТ (светодиод)	ПС
900012	Неисправность КА2 (светодиод)	ПС
900014	Неисправность КА3 (светодиод)	ПС
900016	Режим теста (светодиод)	ОТС
900017	Неисправность КА4 (светодиод)	ПС
900019	Неисправность КА5 (светодиод)	ПС
900021	Неисправность КА6 (светодиод)	ПС
900023	Неисправность КА7 (светодиод)	ПС
900031	РПВ (выход) (светодиод)	ОТС
900032	РФП (светодиод)	ОТС

Синхронизация от СОЕВ

Источник	Приемник	Протокол
КРУЭ 500 кВ. «Помещение Серверная» 203шк1.1. Шкаф СОЕВ КРУЭ-500 кВ (ШТВ) (СЕВ 3 ИИС2.7)	нППУ-220 кВ. Помещение релейных щитов. Шкаф №65. Управление присоединением В-01 220 кВ (БЭ2704 310)	PTPv2

Сигналы для ОБР, передаваемые по GOOSE сообщениям

Наименование сигнала	Источник	Приемник
з-1с	БЭ2704 310 (ВС 220 кВ)	БЭ2704 310 (В-01 220 кВ)
з-2с	БЭ2704 310 (ВС 220 кВ)	БЭ2704 310 (В-01 220 кВ)
Положение 1з-01	БЭ2704 310 (В-01 220 кВ)	БЭ2704 310 (ВЛ 220 кВ Волжская ГЭС – Аллюминиевая №1); БЭ2704 310 (ВЛ 220 кВ Волжская ГЭС – Аллюминиевая №2); БЭ2704 310 (ВЛ 220 кВ Волжская ГЭС – Аллюминиевая №3); БЭ2704 310 (ВЛ 220 кВ Волжская ГЭС – Волжская №1); БЭ2704 310 (ВЛ 220 кВ Волжская ГЭС – Волжская №2); БЭ2704 310 (В-02 220 кВ); БЭ2704 310 (10Т 220 кВ);

Наименование сигнала	Источник	Приемник
		БЭ2704 310 (блока 220 кВ 1Т); БЭ2704 310 (блока 220 кВ 2Т); БЭ2704 310 (блока 220 кВ 3Т); БЭ2704 310 (блока 220 кВ 6Т); БЭ2704 310 (блока 220 кВ 7Т)
Положение з-1с-ВО	БЭ2704 310 (В-01 220 кВ)	БЭ2704 310 (ВЛ 220 кВ Волжская ГЭС – Алюминиевая №1); БЭ2704 310 (ВЛ 220 кВ Волжская ГЭС – Алюминиевая №2); БЭ2704 310 (ВЛ 220 кВ Волжская ГЭС – Алюминиевая №3); БЭ2704 310 (ВЛ 220 кВ Волжская ГЭС – Волжская №1); БЭ2704 310 (ВЛ 220 кВ Волжская ГЭС – Волжская №2); БЭ2704 310 (В-02 220 кВ); БЭ2704 310 (10Т 220 кВ); БЭ2704 310 (ВС 220 кВ); БЭ2704 310 (блока 220 кВ 1Т); БЭ2704 310 (блока 220 кВ 2Т); БЭ2704 310 (блока 220 кВ 3Т); БЭ2704 310 (блока 220 кВ 6Т); БЭ2704 310 (блока 220 кВ 7Т)
Положение РО-1ЛА	БЭ2704 310 (ВЛ 220 кВ Волжская ГЭС – Алюминиевая №1)	БЭ2704 310 (В-01 220 кВ)
Положение РО-2ЛА	БЭ2704 310 (ВЛ 220 кВ Волжская ГЭС – Алюминиевая №2)	БЭ2704 310 (В-01 220 кВ)
Положение РО-3ЛА	БЭ2704 310 (ВЛ 220 кВ Волжская ГЭС – Алюминиевая №3)	БЭ2704 310 (В-01 220 кВ)
Положение РО-1ЛВ	БЭ2704 310 (ВЛ 220 кВ Волжская ГЭС – Волжская №1)	БЭ2704 310 (В-01 220 кВ)
Положение РО-2ЛВ	БЭ2704 310 (ВЛ 220 кВ Волжская ГЭС – Волжская №2)	БЭ2704 310 (В-01 220 кВ)
Положение 1з-02	БЭ2704 310 (В-02 220 кВ)	БЭ2704 310 (В-01 220 кВ)
Положение РО-10Т	БЭ2704 310 (10Т 220 кВ)	БЭ2704 310 (В-01 220 кВ)
Положение РО-1Т	БЭ2704 310 (блока 220 кВ 1Т)	БЭ2704 310 (В-01 220 кВ)
Положение РО-2Т	БЭ2704 310 (блока 220 кВ 2Т)	БЭ2704 310 (В-01 220 кВ)
Положение РО-3Т	БЭ2704 310 (блока 220 кВ 3Т)	БЭ2704 310 (В-01 220 кВ)
Положение РО-6Т	БЭ2704 310 (блока 220 кВ 6Т)	БЭ2704 310 (В-01 220 кВ)
Положение РО-7Т	БЭ2704 310 (блока 220 кВ 7Т)	БЭ2704 310 (В-01 220 кВ)

Перечень команд дистанционного управления, поступающих с ВУ АСУТП

№ п/п	Наименование присоединения	Управляемый параметр	Команда ДУ
1	В-01 220 кВ (нППУ-220 кВ. Помещение релейных щитов. Шкаф №65. Терминал БЭ2704 310 КП)	УРОВ	Ввод/Вывод
2		АПВ	Ввод/Вывод
3		ТАПВ с КС	Ввод/Вывод
4		ТАПВ с КОН Л и КННШ	Ввод/Вывод
5		ТАПВ с КОНШ и КНН Л	Ввод/Вывод
6		Разрешение включение с КС	Ввод/Вывод
7		ПАВ	Ввод/Вывод

8		Избирательное АПВ от ДЗШ	Ввод/Вывод
9		Положение РШ-0I	Включить/Отключить
10		Положение 3-1с-ВО	Включить/Отключить
11		Положение 3з-0I	Включить/Отключить
12		Положение РО-0I	Включить/Отключить
13		Положение 2з-0I	Включить/Отключить
14		Положение 1з-0I	Включить/Отключить

Перечень дискретных сигналов типа «сухой контакт», передаваемые в АСУ ТП от нППУ-220 кВ. Помещение релейных щитов. Шкаф №65. Управление присоединением В-01 220 кВ

Наименование сигнала	Класс тревог (АС- аварийные, ПС – предупредительные, ОТС-оперативные технологические события)
Положение SG1 (в работе)	ОТС
Положение SG3 (в работе)	ОТС
Положение SG4 (в работе)	ОТС
Выходные цепи SA10 в 1БПУ4 введены	ОТС
Выходные цепи SA10 в 2БПУ4 введены	ОТС
Выходные цепи SA10 в 3БПУ4 введены	ОТС
Выходные цепи SA10 в 6БПУ4 введены	ОТС
Выходные цепи SA10 в 7БПУ4 введены	ОТС
Выходные цепи SA11 в 1БПУ4 введены	ОТС
Выходные цепи SA11 в 2БПУ4 введены	ОТС
Выходные цепи SA11 в 3БПУ4 введены	ОТС
Выходные цепи SA11 в 6БПУ4 введены	ОТС
Выходные цепи SA11 в 7БПУ4 введены	ОТС
Положение SA12 (вывод)	ОТС
Положение SA12 (в работе)	ОТС
Положение SA13 (вывод)	ОТС
Положение SA13 (в работе)	ОТС
Положение SA14 (вывод)	ОТС
Положение SA14 (в работе)	ОТС
Положение SA15 (вывод)	ОТС
Положение SA15 (в работе)	ОТС
Положение SA17 (в работе)	ОТС
Положение SA17 (ремонт)	ОТС

нППУ-220 кВ. Помещение релейных щитов. Шкаф №67. Управление присоединением В-02 220 кВ

Перечень сигналов от терминала БЭ2704 310 (терминал КП В-02 220 кВ)

№ сигнала (в соответствии с документацией производителя)	Название сигнала (полное)	Класс тревог (АС- аварийные, ПС – предупредительные, ОТС-оперативные технологические события)
002001	Пуск УРОВ от ВЗ	ПС
002002	Пуск УРОВ от ДЗШ	ПС
002003	Пуск УРОВ с запретом АПВ	ПС
002004	Запрет АПВ	ОТС
002005	Запрет АПВ от ДЗШ	ПС
002006	Ввод деблокировки	ОТС
002007	Выходные цепи в ДЗШ1 выведены	ОТС
002008	Выходные цепи в ДЗШ2 выведены	ОТС

002009	Съем сигнализации	ОТС
002010	РПО (вход)	ОТС
002011	РПВ1 (вход)	ОТС
002012	РПВ2 (вход)	ОТС
002013	Выходные цепи в осн.защ. ВЛ Алюминиевая №1 введены	ОТС
002014	Выходные цепи в осн.защ. ВЛ Алюминиевая №2 введены	ОТС
002015	Выходные цепи в осн.защ. ВЛ Алюминиевая №3 введены	ОТС
002016	Выходные цепи в осн.защ. ВЛ Волжская №1 введены	ОТС
002017	Авар. сниж. давл. элегаза в ТТ	ПС
002018	ЗНФ	ПС
002019	Местное управление	ОТС
002020	Неисправность обогрева выключателя	ПС
002021	Низкое давление элегаза в выключателе	ПС
002022	Блокир. включения и отключения	ПС
002024	КСС (вход)	ОТС
002025	КСТ (вход)	ОТС
002026	Заводка пружин отключена	ПС
002027	Пружина не заведена	ПС
002028	Положение выключателя включено	ОТС
002029	Положение выключателя отключено	ОТС
002030	Датчик тока ЭМО1	ПС
002031	Датчик тока ЭМВ	ПС
002032	Датчик тока ЭМО2	ПС
002033	РПВ КА2 (РШ-0II)	ОТС
002034	РПО КА2 (РШ-0II)	ОТС
002038	РПВ КА3 (3-2с-ВО)	ОТС
002039	РПО КА3 (3-2с-ВО)	ОТС
002043	РПВ КА4 (3з-0II)	ОТС
002044	РПО КА4 (3з-0II)	ОТС
002048	РПВ КА5 (РО-0II)	ОТС
002049	РПО КА5 (РО-0II)	ОТС
002053	РПВ КА6 (2з-0II)	ОТС
002054	РПО КА6 (2з -0II)	ОТС
002058	РПВ КА7 (1з-0II)	ОТС
002059	РПО КА7 (1з -0II)	ОТС
002062	Контроль цепей питания опер. блокировки	ПС
002063	Выходные цепи в осн.защ. ВЛ Волжская №2 введены	ОТС
002064	Выходные цепи в СЗ В-01 выведены	ОТС
002065	Выходные цепи в АОПО ВЛ Алюминиевая №1 введены	ОТС
002066	Выходные цепи в АОПО ВЛ Алюминиевая №2 введены	ОТС
002067	Выходные цепи в АОПО ВЛ Алюминиевая №3 введены	ОТС
002068	Выходные цепи в АОПО ВЛ Волжская №1 введены	ОТС

002069	Выходные цепи в АОПО ВЛ Волжская №2 введены	ОТС
002070	Выходные цепи в УПАСК от ВЛ Аллюминиевая №1 введены	ОТС
002071	Выходные цепи в УПАСК от ВЛ Аллюминиевая №2 введены	ОТС
002072	Выходные цепи в УПАСК от ВЛ Аллюминиевая №3 введены	ОТС
002073	Выходные цепи в УПАСК от ВЛ Волжская №1 введены	ОТС
002074	Выходные цепи в ФОАТ 10Т 1к выведены	ОТС
002075	Выходные цепи в ФОАТ 10Т 2к выведены	ОТС
002076	Выключатель в работе	ОТС
002077	Выключатель в ремонте	ОТС
002078	Наличие питания опер. блокировки	ПС
002079	Автомат опер. тока в ШРОТ отключен	ПС
002080	Двери шкафа закрыты	ОТС
003003	Защита ЭМО2	ПС
003010	Включение КА2 (РШ-0II)	ОТС
003011	Отключение КА2 (РШ-0II)	ОТС
003015	Защита ЭМО1, ЭМВ	ПС
003017	Включение КА3 (з-2с-ВО)	ОТС
003018	Отключение КА3 (з-2с-ВО)	ОТС
003019	Включение КА4 (Зз-0II)	ОТС
003020	Отключение КА4 (Зз-0II)	ОТС
003021	Включение КА5 (РО-0II)	ОТС
003022	Отключение КА5 (РО-0II)	ОТС
003023	Включение КА6 (2з-0II)	ОТС
003024	Отключение КА6 (2з-0II)	ОТС
003025	Включение КА7 (1з-0II)	ОТС
003026	Отключение КА7 (1з-0II)	ОТС
003033	Деблокировка управл. КА2 (РШ-0II)	ОТС
003034	Деблокировка управл. КА3 (з-2с-ВО)	ОТС
003035	Деблокировка управл. КА4 (Зз-0II)	ОТС
003036	Деблокировка управл. КА5 (РО-0II)	ОТС
003037	Деблокировка управл. КА6 (2з-0II)	ОТС
003038	Деблокировка управл. КА7 (1з-0II)	ОТС
050065	Неисправность цепей опер. тока	ПС
111002	Действие УРОВ	АС
111003	Действие УРОВ «на себя»	АС
111017	Пуск ВЧТО №1	ПС
114001	ЗНФР	ПС
114002	ЗНФ	ПС
114011	Неисправность цепей управления	ПС
114021	Защита ЭМО1	ПС
114022	Защита ЭМО2	ПС
114023	Защита ЭМВ	ПС
114024	Защита ЭМО1, ЭМВ	ПС
114034	ФОВ	ОТС
114035	ФВВ	ОТС
114040	Местное управление	ОТС
114041	Неисправность выключателя	ПС

114042	Блокировка включения и отключения	ПС
114048	Отключение от «Аварийное давление элегаза в ТТ»	АС
114050	Запрет АПВ от «Местное управление»	ОТС
114052	Сигнал несоответствия	ПС
114061	Работа АПВ	ПС
114081	Включение выключателя	ОТС
114082	Включение выключателя с КС	ОТС
114083	Включение выключателя с УС	ОТС
127002	Неисправность КА2 (РШ-0П)	ПС
127003	Неисправность КА3 (з-2с-ВО)	ПС
127004	Неисправность КА4 (Зз-0П)	ПС
127005	Неисправность КА5 (РО-0П)	ПС
127006	Неисправность КА6 (2з-0П)	ПС
127007	Неисправность КА7 (1з-0П)	ПС
127017	Неисправность КА	ПС
164001	SA "терминал" выведен	ОТС
164081	SA "УРОВ" выведен	ОТС
164084	SA "Цепи УРОВ" выведен	ОТС
300003	Сигнал «Срабатывание»	ПС
300004	Сигнал «Неисправность»	ПС
700006	Готовность LAN1	ОТС
700007	Готовность LAN2	ОТС
700010	Местное управление	ОТС
700016	Пуск аварийного осциллографа	ПС
800001	Электронный ключ 1 (Вывод терминала)	ОТС
800002	Электронный ключ 2 (Ввод/вывод дистанционного управления)	ОТС
800003	Электронный ключ 3 (Вывод УРОВ)	ОТС
800005	Электронный ключ 5 (Вывод АПВ)	ОТС
800006	Электронный ключ 6 (ТАПВ с КС)	ОТС
800007	Электронный ключ 7 (ТАПВ с КОН Л и КННШ)	ОТС
800008	Электронный ключ 8 (ТАПВ с КОНШ и КНН Л)	ОТС
800009	Электронный ключ 9 (Разрешение включения с КС)	ОТС
800010	Электронный ключ 10 (Ввод ПАВ)	ОТС
800011	Электронный ключ 11 (Ввод избирательного запрета АПВ от ДЗШ)	ОТС
900001	Работа 1 цикла АПВ (светодиод)	ПС
900002	Работа 2 цикла АПВ (светодиод)	ПС
900003	Действие УРОВ (светодиод)	АС
900004	Неисправность цепей управления (светодиод)	ПС
900005	Неисправность обогрева выключателя (светодиод)	ПС
900006	Неисправность цепей опер.тока (светодиод)	ПС
900007	Низкое давление элегаза (светодиод)	ПС
900008	Пружина не заведена (светодиод)	ПС

900009	Заводка пружин отключена (светодиод)	ПС
900010	Блокировка включения и отключения (светодиод)	ПС
900011	Аварийное снижение давления элегаза в ТТ (светодиод)	ПС
900012	Неисправность КА2 (светодиод)	ПС
900014	Неисправность КА3 (светодиод)	ПС
900016	Режим теста (светодиод)	ОТС
900017	Неисправность КА4 (светодиод)	ПС
900019	Неисправность КА5 (светодиод)	ПС
900021	Неисправность КА6 (светодиод)	ПС
900023	Неисправность КА7 (светодиод)	ПС
900031	РПВ (выход) (светодиод)	ОТС
900032	РФП (светодиод)	ОТС

Синхронизация от СОЕВ

Источник	Приемник	Протокол
КРУЭ 500 кВ. «Помещение Серверная» 203шк1.1. Шкаф СОЕВ КРУЭ-500 кВ (ШТВ) (СЕВ 3 ИИС2.7)	нППУ-220 кВ. Помещение релейных щитов. Шкаф №67. Управление присоединением В-02 220 кВ (БЭ2704 310)	RTPr2

Сигналы для ОБР, передаваемые по GOOSE сообщениям

Наименование сигнала	Источник	Приемник
з-1с	БЭ2704 310 (ВС 220 кВ)	БЭ2704 310 (В-02 220 кВ)
з-2с	БЭ2704 310 (ВС 220 кВ)	БЭ2704 310 (В-02 220 кВ)
Положение 1з-02	БЭ2704 310 (В-02 220 кВ)	БЭ2704 310 (ВЛ 220 кВ Волжская ГЭС – Аллюминиевая №1); БЭ2704 310 (ВЛ 220 кВ Волжская ГЭС – Аллюминиевая №2); БЭ2704 310 (ВЛ 220 кВ Волжская ГЭС – Аллюминиевая №3); БЭ2704 310 (ВЛ 220 кВ Волжская ГЭС – Волжская №1); БЭ2704 310 (ВЛ 220 кВ Волжская ГЭС – Волжская №2); БЭ2704 310 (В-02 220 кВ); БЭ2704 310 (10Т 220 кВ); БЭ2704 310 (блока 220 кВ 1Т); БЭ2704 310 (блока 220 кВ 2Т); БЭ2704 310 (блока 220 кВ 3Т); БЭ2704 310 (блока 220 кВ 6Т); БЭ2704 310 (блока 220 кВ 7Т)
Положение з-2с-ВО	БЭ2704 310 (В-02 220 кВ)	БЭ2704 310 (ВЛ 220 кВ Волжская ГЭС – Аллюминиевая №1); БЭ2704 310 (ВЛ 220 кВ Волжская ГЭС – Аллюминиевая №2); БЭ2704 310 (ВЛ 220 кВ Волжская ГЭС – Аллюминиевая №3); БЭ2704 310 (ВЛ 220 кВ Волжская ГЭС – Волжская №1); БЭ2704 310 (ВЛ 220 кВ Волжская ГЭС – Волжская №2); БЭ2704 310 (В-02 220 кВ);

		БЭ2704 310 (10Т 220 кВ); БЭ2704 310 (ВС 220 кВ); БЭ2704 310 (блока 220 кВ 1Т); БЭ2704 310 (блока 220 кВ 2Т); БЭ2704 310 (блока 220 кВ 3Т); БЭ2704 310 (блока 220 кВ 6Т); БЭ2704 310 (блока 220 кВ 7Т)
Положение РО-1ЛА	БЭ2704 310 (ВЛ 220 кВ Волжская ГЭС – Алюминиевая №1)	БЭ2704 310 (В-02 220 кВ)
Положение РО-2ЛА	БЭ2704 310 (ВЛ 220 кВ Волжская ГЭС – Алюминиевая №2)	БЭ2704 310 (В-02 220 кВ)
Положение РО-3ЛА	БЭ2704 310 (ВЛ 220 кВ Волжская ГЭС – Алюминиевая №3)	БЭ2704 310 (В-02 220 кВ)
Положение РО-1ЛВ	БЭ2704 310 (ВЛ 220 кВ Волжская ГЭС – Волжская №1)	БЭ2704 310 (В-02 220 кВ)
Положение РО-2ЛВ	БЭ2704 310 (ВЛ 220 кВ Волжская ГЭС – Волжская №2)	БЭ2704 310 (В-02 220 кВ)
Положение 1з-02	БЭ2704 310 (В-02 220 кВ)	БЭ2704 310 (В-02 220 кВ)
Положение РО-10Т	БЭ2704 310 (10Т 220 кВ)	БЭ2704 310 (В-02 220 кВ)
Положение РО-1Т	БЭ2704 310 (блока 220 кВ 1Т)	БЭ2704 310 (В-02 220 кВ)
Положение РО-2Т	БЭ2704 310 (блока 220 кВ 2Т)	БЭ2704 310 (В-02 220 кВ)
Положение РО-3Т	БЭ2704 310 (блока 220 кВ 3Т)	БЭ2704 310 (В-02 220 кВ)
Положение РО-6Т	БЭ2704 310 (блока 220 кВ 6Т)	БЭ2704 310 (В-02 220 кВ)
Положение РО-7Т	БЭ2704 310 (блока 220 кВ 7Т)	БЭ2704 310 (В-02 220 кВ)

Перечень команд дистанционного управления, поступающих с ВУ АСУТП

№ п/п	Наименование присоединения	Управляемый параметр	Команда ДУ
1	В-02 220 кВ (нППУ-220 кВ. Помещение релейных щитов. Шкаф №67. Терминал БЭ2704 310 КП)	УРОВ	Ввод/Вывод
2		АПВ	Ввод/Вывод
3		ТАПВ с КС	Ввод/Вывод
4		ТАПВ с КОН Л и КННШ	Ввод/Вывод
5		ТАПВ с КОНШ и КНН Л	Ввод/Вывод
6		Разрешение включение с КС	Ввод/Вывод
7		ПАВ	Ввод/Вывод
8		Избирательное АПВ от ДЗШ	Ввод/Вывод
9		Положение РШ-0П	Включить/Отключить
10		Положение 3-2с-ВО	Включить/Отключить
11		Положение 3з-0П	Включить/Отключить
12		Положение РО-0П	Включить/Отключить
13		Положение 2з-0П	Включить/Отключить
14		Положение 1з-0П	Включить/Отключить

Перечень дискретных сигналов типа «сухой контакт», передаваемые в АСУ ТП от нППУ-220 кВ. Помещение релейных щитов. Шкаф №67. Управление присоединением В-02 220 кВ

Наименование сигнала	Класс тревог (АС- аварийные, ПС – предупредительные, ОТС-оперативные технологические события)
Положение SG1 (в работе)	ОТС
Положение SG3 (в работе)	ОТС

Положение SG4 (в работе)	ОТС
Выходные цепи SA10 в 1БПУ4 введены	ОТС
Выходные цепи SA10 в 2БПУ4 введены	ОТС
Выходные цепи SA10 в 3БПУ4 введены	ОТС
Выходные цепи SA10 в 6БПУ4 введены	ОТС
Выходные цепи SA10 в 7БПУ4 введены	ОТС
Выходные цепи SA11 в 1БПУ4 введены	ОТС
Выходные цепи SA11 в 2БПУ4 введены	ОТС
Выходные цепи SA11 в 3БПУ4 введены	ОТС
Выходные цепи SA11 в 6БПУ4 введены	ОТС
Выходные цепи SA11 в 7БПУ4 введены	ОТС
Положение SA12 (вывод)	ОТС
Положение SA12 (в работе)	ОТС
Положение SA13 (вывод)	ОТС
Положение SA13 (в работе)	ОТС
Положение SA14 (вывод)	ОТС
Положение SA14 (в работе)	ОТС
Положение SA15 (вывод)	ОТС
Положение SA15 (в работе)	ОТС
Положение SA17 (в работе)	ОТС
Положение SA17 (ремонт)	ОТС

нППУ-220кВ. Помещение релейных щитов. Шкаф 72 ДЗШ 220 кВ. 1 комплект
Перечень сигналов в АСУ ТП от шкафа ШЭ 2607 065.
Устройство защиты фазы А (В, С)

№ сигнала (в соответствии с документацией производителя)	Название сигнала (полное)	Класс тревог (АС- аварийные, ПС – предупредительные, ОТС-оперативные технологические события)
Состояние светодиодов терминала и действие в схему центральной сигнализации		
465	Срабатывание ДЗШ 1с.ш. (светодиод)	АС
466	Срабатывание ДЗШ 1с.ш. при опробовании (светодиод)	АС
467	Срабатывание УРОВ 1с.ш. (светодиод)	АС
468	Неуспешное АПВ 1с.ш. (светодиод)	АС
469	Запрет АПВ 1с.ш. (светодиод)	АС
470	Срабатывание ДЗШ 2с.ш. (светодиод)	АС
471	Срабатывание ДЗШ 2с.ш. при опробовании (светодиод)	АС
472	Срабатывание УРОВ 2с.ш. (светодиод)	АС
473	Неуспешное АПВ 2с.ш. (светодиод)	АС
474	Запрет АПВ 2с.ш. (светодиод)	АС
475	Обрыв цепей тока ПО1 (светодиод)	ПС
476	Неисправность цепей напряжения 1с.ш. (светодиод)	ПС
477	Неисправность цепей напряжения 1с.ш. (светодиод)	ПС
478	Очувствление ДЗШ 1с.ш. (светодиод)	АС
479	Очувствление ДЗШ 2с.ш. (светодиод)	АС
480	Светодиод 16 (светодиод)	ОТС
481	Светодиод 17 (светодиод)	ОТС
482	Светодиод 18 (светодиод)	ОТС
483	Светодиод 19 (светодиод)	ОТС
484	Светодиод 20 (светодиод)	ОТС
485	Светодиод 21 (светодиод)	ОТС
486	Светодиод 22 (светодиод)	ОТС
487	Светодиод 23 (светодиод)	ОТС
488	Светодиод 24 (светодиод)	ОТС
489	Светодиод 25 (светодиод)	ОТС
490	Обрыв цепей тока ПО1 (светодиод)	ПС

491	Светодиод 27 (светодиод)	ОТС
492	Светодиод 28 (светодиод)	ОТС
493	Светодиод 29 (светодиод)	ОТС
494	Светодиод 30 (светодиод)	ОТС
495	Светодиод 31 (светодиод)	ОТС
496	Светодиод 32 (светодиод)	ОТС
497	Светодиод 33 (светодиод)	ОТС
498	Светодиод 34 (светодиод)	ОТС
499	Светодиод 35 (светодиод)	ОТС
500	Светодиод 36 (светодиод)	ОТС
501	Светодиод 37 (светодиод)	ОТС
502	Светодиод 38 (светодиод)	ОТС
503	Светодиод 39 (светодиод)	ОТС
504	Светодиод 40 (светодиод)	ОТС
505	Светодиод 41 (светодиод)	ОТС
506	Светодиод 42 (светодиод)	ОТС
507	Светодиод 43 (светодиод)	ОТС
508	Светодиод 44 (светодиод)	ОТС
509	Светодиод 45 (светодиод)	ОТС
510	Светодиод 46 (светодиод)	ОТС
511	Светодиод 47 (светодиод)	ОТС
512	Светодиод 48 (светодиод)	ОТС
Оперативные переключатели		
1	Разрешение опробования	ОТС
2	Выв. блок. ДЗШ1 при обрыве ЦТ	ОТС
3	Оперативный ЗАПВ от ДЗШ1	ОТС
4	Нарушение фиксации - Вх.N1	ОТС
6	Выв. группового УРОВ 1сш (от SA)	ОТС
7	Выв. группового УРОВ 2сш (от SA)	ОТС
8	Вывод ДЗШ1 (от SA - Вх.N1)	ОТС
9	Съем сигнализации	ОТС
10	Возврат блокировки ДЗШ	ОТС
11	Фиксация Q04 - Вх.N1	ОТС
12	Фиксация Q04 - Вх.N2	ОТС
13	Фиксация Q05 - Вх.N1	ОТС
14	Фиксация Q05 - Вх.N2	ОТС
15	Фиксация Q06 - Вх.N1	ОТС
16	Фиксация Q06 - Вх.N2	ОТС
17	Фиксация Q07 - Вх.N1	ОТС
18	Фиксация Q07 - Вх.N2	ОТС
19	Фиксация Q08 - Вх.N1	ОТС
20	Фиксация Q08 - Вх.N2	ОТС
21	Фиксация Q09 - Вх.N1	ОТС
22	Фиксация Q09 - Вх.N2	ОТС
23	Фиксация Q10 - Вх.N1	ОТС
24	Фиксация Q10 - Вх.N2	ОТС
25	Фиксация Q11 - Вх.N1	ОТС
26	Фиксация Q11 - Вх.N2	ОТС
27	Фиксация Q12 - Вх.N1	ОТС
28	Фиксация Q12 - Вх.N2	ОТС

Внутренние сигналы терминала		
29	Ключ управления Q01 (КСС Q01)	ОТС
30	Ключ управления Q02 (КСС Q02)	ОТС
31	Ключ управления Q03 (КСС Q03)	ОТС
32	Ключ управления Q04 (КСС Q04)	ОТС
33	Ключ управления Q05 (КСС Q05)	ОТС
34	Ключ управления Q06 (КСС Q06)	ОТС
35	Ключ управления Q07 (КСС Q07)	ОТС
36	Ключ управления Q08 (КСС Q08)	ОТС
37	Ключ управления Q09 (КСС Q09)	ОТС
38	Ключ управления Q10 (КСС Q10)	ОТС
39	Ключ управления Q11 (КСС Q11)	ОТС
40	Ключ управления Q12 (КСС Q12)	ОТС
41	Отключение от УРОВ Q01	АС
42	Отключение от УРОВ Q02	АС
43	Отключение от УРОВ Q03	АС
44	Отключение от УРОВ Q04	АС
45	Отключение от УРОВ Q05	АС
46	Отключение от УРОВ Q06	АС
47	Отключение от УРОВ Q07	АС
48	Отключение от УРОВ Q08	АС
49	Отключение от УРОВ Q09	АС
50	Отключение от УРОВ Q10	АС
51	Отключение от УРОВ Q11	АС
52	Отключение от УРОВ Q12	АС
53	Отключение от УРОВ Q13	АС
54	Отключение от УРОВ Q14	АС
55	Отключение от УРОВ Q15	АС
56	Отключение от УРОВ Q16	АС
57	Отключение от УРОВ Q17	АС
58	Отключение от УРОВ Q18	АС
97	Работа ДЗШ	АС
193	ДЗШ ПО1	АС
194	ДЗШ ИО1	АС
259	ДЗШ ПО2	АС
195	ДЗШ ИО2	АС
295	Срабатывание ДЗШ 1с.ш. при опробовании	АС
296	Срабатывание ДЗШ 2с.ш. при опробовании	АС
273	Срабатывание ДЗШ 1с.ш.	ОТС
281	Срабатывание ДЗШ 2с.ш.	ОТС
280	Очувствление ДЗШ 1с.ш.	ОТС
288	Очувствление ДЗШ 2с.ш.	ОТС
278	Неуспешное АПВ 1с.ш.	ОТС
279	Запрет АПВ 1с.ш.	ОТС
286	Неуспешное АПВ 2с.ш.	ОТС
287	Запрет АПВ 2с.ш.	ОТС
206	Реле отсутствия напряжения на 1сш	ОТС
208	Реле отсутствия напряжения на 2сш	ОТС

209	Режим теста	ОТС
214	Готовность LAN1	ОТС
215	Готовность LAN2	ОТС
218	Местное управление	ОТС
222	Срабатывание защит	АС
223	Неисправность защит	ПС
224	Пуск аварийного осциллографа	ПС
275	Неисправность цепей напряжения 1 с.ш.	ПС
283	Неисправность цепей напряжения 1 с.ш.	ПС
292	Небаланс ПО1 (Обрыв цепей тока ПО1)	ПС
293	Небаланс ИО1 (Обрыв цепей тока ИО1)	ПС
318	Небаланс ПО2 (Обрыв цепей тока ПО2)	ПС
294	Небаланс ИО2 (Обрыв цепей тока ИО2)	ПС
212	Ошибки входящих GOOSE	ПС
100	Отключение Q1	АС
101	Отключение Q2	АС
102	Отключение Q3	АС
103	Отключение Q4	АС
106	Отключение Q5	АС
107	Отключение Q6	АС
116	Отключение Q7	АС
117	Отключение Q8	АС
118	Отключение Q9	АС
119	Отключение Q10	АС
122	Отключение Q11	АС
123	Отключение Q12	АС
132	Отключение Q13	АС
133	Отключение Q14	АС
134	Отключение Q15	АС
135	Отключение Q16	АС
143	Отключение Q17	АС
144	Отключение Q18	АС
105	Запрет АПВ Q01	АС
108	Запрет АПВ Q02	АС
109	Запрет АПВ Q03	АС
110	Запрет АПВ Q04	АС
111	Запрет АПВ Q05	АС
112	Запрет АПВ Q06	АС
121	Запрет АПВ Q07	АС
124	Запрет АПВ Q08	АС
125	Запрет АПВ Q09	АС
126	Запрет АПВ Q10	АС
127	Запрет АПВ Q11	АС
128	Запрет АПВ Q12	АС
132	Запрет АПВ Q13	АС
133	Запрет АПВ Q14	АС
134	Запрет АПВ Q15	АС
135	Запрет АПВ Q16	АС
136	Запрет АПВ Q17	АС

137	Запрет АПВ Q18	АС
326	Срабатывание УРОВ Q01	АС
98	Срабатывание УРОВ Q02	АС
99	Срабатывание УРОВ Q03	АС
104	Срабатывание УРОВ Q04	АС
113	Срабатывание УРОВ Q05	АС
114	Срабатывание УРОВ Q06	АС
115	Срабатывание УРОВ Q07	АС
120	Срабатывание УРОВ Q08	АС
129	Срабатывание УРОВ Q09	АС
130	Срабатывание УРОВ Q10	АС
131	Срабатывание УРОВ Q11	АС
136	Срабатывание УРОВ Q12	АС
145	Срабатывание УРОВ Q13	АС
146	Срабатывание УРОВ Q14	АС
147	Срабатывание УРОВ Q15	АС
152	Срабатывание УРОВ Q16	АС
89	Срабатывание УРОВ Q17	АС
90	Срабатывание УРОВ Q18	АС

Синхронизация от СОЕВ

Источник	Приемник	Протокол
КРУЭ 500 кВ. «Помещение Серверная» 203шк1.1. Шкаф СОЕВ КРУЭ-500 кВ (ШТВ) (СЕВ 3 ИИС.7)	нППУ-220кВ. Помещение релейных щитов. Шкаф 72 ДЗШ 220 кВ. 1 комплект (БЭ2704 403)	РТРv2

Перечень команд дистанционного управления, поступающих с ВУ АСУТП

№ п/п	Наименование присоединения	Управляемый параметр	Команда ДУ
1	ДЗШ 220 кВ 1 комплект (нППУ-220 кВ. Помещение релейных щитов. Шкаф №72. Терминал БЭ2704 403 КП)	Разрешение опробования	Ввод/Вывод
2		Вывод ДЗШ	Ввод/Вывод
3		Оперативный запрет АПВ от ДЗШ	Ввод/Вывод
4		Оперативный ввод очувствления ДЗШ	Ввод/Вывод
5		Нарушение фиксации	Ввод/Вывод
8		Избирательное АПВ от ДЗШ	Ввод/Вывод

Перечень дискретных сигналов типа «сухой контакт», передаваемые в АСУ ТП от нППУ-220 кВ. Помещение релейных щитов. Шкаф №72. ДЗШ 220 кВ 1 комплект

Наименование сигнала	Класс тревог (АС- аварийные, ПС – предупредительные, ОТС-оперативные технологические события)
Цепи ТТ ВС 220 кВ 2С введены (SGA1)	ОТС
Цепи ТТ ВС 220 кВ 1С введены (SGA2)	ОТС
Цепи ТТ В-3ЛА 220 кВ введены (SGA3)	ОТС
Цепи ТТ В-2ЛА 220 кВ введены (SGA4)	ОТС
Цепи ТТ В-1ЛВ 220 кВ введены (SGA5)	ОТС
Цепи ТТ В-2ЛВ 220 кВ введены (SGA6)	ОТС
Цепи ТТ В-1ЛА 220 кВ введены (SGA7)	ОТС
Цепи ТТ В-10Т 220 кВ введены (SGA8)	ОТС
Цепи ТТ В-1Т 220 кВ введены (SGA9)	ОТС
Цепи ТТ В-6Т 220 кВ введены (SGA10)	ОТС
Цепи ТТ В-2Т 220 кВ введены (SGA11)	ОТС

Цепи ТТ В-7Т 220 кВ введены (SGA12)	ОТС
Цепи ТТ В-3Т 220 кВ введены (SGA13)	ОТС
Цепи ТТ В-02 220 кВ введены (SGA14)	ОТС
Цепи ТТ В-01 220 кВ введены (SGA15)	ОТС
Цепи ТТ В-02 220 кВ введены (SGA16), режим замены СВ	ОТС
Цепи ТТ введены (SGA17)	ОТС
Цепи ТТ введены (SGA18)	ОТС
Цепи ТН 1с 220 кВ введены (SGV1)	ОТС
Цепи ТН 2с 220 кВ введены (SGV2)	ОТС
SAF1 цепи ВС (вывод)	ОТС
SAF2 цепи ВС (вывод)	ОТС
SAF3 цепи В-3ЛА (вывод)	ОТС
SAF4 цепи В-2ЛА (вывод)	ОТС
SAF5 цепи В-1ЛВ (вывод)	ОТС
SAF6 цепи В-2ЛВ (вывод)	ОТС
SAF7 цепи В-1ЛА (вывод)	ОТС
SAF8 цепи В-10Т (вывод)	ОТС
SAF9 цепи В-1Т (вывод)	ОТС
SAF10 цепи В-6Т (вывод)	ОТС
SAF11 цепи В-2Т (вывод)	ОТС
SAF12 цепи В-7Т (вывод)	ОТС
SAF13 цепи В-3Т (вывод)	ОТС
SAF14 цепи В-02 (вывод)	ОТС
SAF15 цепи В-01 (вывод)	ОТС
SAF16 цепи Q16 (вывод) резерв	ОТС
SAF17 цепи Q17 (вывод) резерв	ОТС
SAF18 цепи Q18 (вывод) резерв	ОТС
Контроль положения передней двери левого объема	ПС
Контроль положения передней двери правого объема	ПС
Контроль положения задней двери левого объема	ПС
Контроль положения задней двери правого объема	ПС

нППУ-220кВ. Помещение релейных щитов. Шкаф 73 ДЗШ 220 кВ. 2 комплект

Перечень сигналов в АСУ ТП от шкафа ШЭ 2607 065.

Устройство защиты фазы А (В, С)

№ сигнала (в соответствии с документацией производителя)	Название сигнала (полное)	Класс тревог (АС- аварийные, ПС – предупредительные, ОТС-оперативные технологические события)
Состояние светодиодов терминала и действие в схему центральной сигнализации		
465	Срабатывание ДЗШ 1с.ш. (светодиод)	АС
466	Срабатывание ДЗШ 1с.ш. при опробовании (светодиод)	АС
467	Срабатывание УРОВ 1с.ш. (светодиод)	АС
468	Неуспешное АПВ 1с.ш. (светодиод)	АС
469	Запрет АПВ 1с.ш. (светодиод)	АС
470	Срабатывание ДЗШ 2с.ш. (светодиод)	АС

471	Срабатывание ДЗШ 2с.ш. при опробовании (светодиод)	АС
472	Срабатывание УРОВ 2с.ш. (светодиод)	АС
473	Неуспешное АПВ 2с.ш. (светодиод)	АС
474	Запрет АПВ 2с.ш. (светодиод)	АС
475	Обрыв цепей тока ПО1 (светодиод)	ПС
476	Неисправность цепей напряжения 1с.ш. (светодиод)	ПС
477	Неисправность цепей напряжения 1с.ш. (светодиод)	ПС
478	Очувствление ДЗШ 1с.ш. (светодиод)	АС
479	Очувствление ДЗШ 2с.ш. (светодиод)	АС
480	Светодиод 16 (светодиод)	ОТС
481	Светодиод 17 (светодиод)	ОТС
482	Светодиод 18 (светодиод)	ОТС
483	Светодиод 19 (светодиод)	ОТС
484	Светодиод 20 (светодиод)	ОТС
485	Светодиод 21 (светодиод)	ОТС
486	Светодиод 22 (светодиод)	ОТС
487	Светодиод 23 (светодиод)	ОТС
488	Светодиод 24 (светодиод)	ОТС
489	Светодиод 25 (светодиод)	ОТС
490	Обрыв цепей тока ПО1 (светодиод)	ПС
491	Светодиод 27 (светодиод)	ОТС
492	Светодиод 28 (светодиод)	ОТС
493	Светодиод 29 (светодиод)	ОТС
494	Светодиод 30 (светодиод)	ОТС
495	Светодиод 31 (светодиод)	ОТС
496	Светодиод 32 (светодиод)	ОТС
497	Светодиод 33 (светодиод)	ОТС
498	Светодиод 34 (светодиод)	ОТС
499	Светодиод 35 (светодиод)	ОТС
500	Светодиод 36 (светодиод)	ОТС
501	Светодиод 37 (светодиод)	ОТС
502	Светодиод 38 (светодиод)	ОТС
503	Светодиод 39 (светодиод)	ОТС
504	Светодиод 40 (светодиод)	ОТС
505	Светодиод 41 (светодиод)	ОТС
506	Светодиод 42 (светодиод)	ОТС
507	Светодиод 43 (светодиод)	ОТС
508	Светодиод 44 (светодиод)	ОТС
509	Светодиод 45 (светодиод)	ОТС
510	Светодиод 46 (светодиод)	ОТС
511	Светодиод 47 (светодиод)	ОТС
512	Светодиод 48 (светодиод)	ОТС

Оперативные переключатели		
1	Разрешение опробования	ОТС
2	Выв. блок. ДЗШ1 при обрыве ЦТ	ОТС
3	Оперативный ЗАПВ от ДЗШ1	ОТС
4	Нарушение фиксации - Вх.N1	ОТС
6	Выв. группового УРОВ 1сш (от SA)	ОТС
7	Выв. группового УРОВ 2сш (от SA)	ОТС
8	Вывод ДЗШ1 (от SA - Вх.N1)	ОТС
9	Съем сигнализации	ОТС
10	Возврат блокировки ДЗШ	ОТС
11	Фиксация Q04 - Вх.N1	ОТС
12	Фиксация Q04 - Вх.N2	ОТС
13	Фиксация Q05 - Вх.N1	ОТС
14	Фиксация Q05 - Вх.N2	ОТС
15	Фиксация Q06 - Вх.N1	ОТС
16	Фиксация Q06 - Вх.N2	ОТС
17	Фиксация Q07 - Вх.N1	ОТС
18	Фиксация Q07 - Вх.N2	ОТС
19	Фиксация Q08 - Вх.N1	ОТС
20	Фиксация Q08 - Вх.N2	ОТС
21	Фиксация Q09 - Вх.N1	ОТС
22	Фиксация Q09 - Вх.N2	ОТС
23	Фиксация Q10 - Вх.N1	ОТС
24	Фиксация Q10 - Вх.N2	ОТС
25	Фиксация Q11 - Вх.N1	ОТС
26	Фиксация Q11 - Вх.N2	ОТС
27	Фиксация Q12 - Вх.N1	ОТС
28	Фиксация Q12 - Вх.N2	ОТС
Внутренние сигналы терминала		
29	Ключ управления Q01 (КСС Q01)	ОТС
30	Ключ управления Q02 (КСС Q02)	ОТС
31	Ключ управления Q03 (КСС Q03)	ОТС
32	Ключ управления Q04 (КСС Q04)	ОТС
33	Ключ управления Q05 (КСС Q05)	ОТС
34	Ключ управления Q06 (КСС Q06)	ОТС
35	Ключ управления Q07 (КСС Q07)	ОТС
36	Ключ управления Q08 (КСС Q08)	ОТС
37	Ключ управления Q09 (КСС Q09)	ОТС
38	Ключ управления Q10 (КСС Q10)	ОТС
39	Ключ управления Q11 (КСС Q11)	ОТС
40	Ключ управления Q12 (КСС Q12)	ОТС
41	Отключение от УРОВ Q01	АС
42	Отключение от УРОВ Q02	АС
43	Отключение от УРОВ Q03	АС
44	Отключение от УРОВ Q04	АС
45	Отключение от УРОВ Q05	АС
46	Отключение от УРОВ Q06	АС
47	Отключение от УРОВ Q07	АС
48	Отключение от УРОВ Q08	АС

49	Отключение от УРОВ Q09	АС
50	Отключение от УРОВ Q10	АС
51	Отключение от УРОВ Q11	АС
52	Отключение от УРОВ Q12	АС
53	Отключение от УРОВ Q13	АС
54	Отключение от УРОВ Q14	АС
55	Отключение от УРОВ Q15	АС
56	Отключение от УРОВ Q16	АС
57	Отключение от УРОВ Q17	АС
58	Отключение от УРОВ Q18	АС
97	Работа ДЗШ	АС
193	ДЗШ ПО1	АС
194	ДЗШ ИО1	АС
259	ДЗШ ПО2	АС
195	ДЗШ ИО2	АС
295	Срабатывание ДЗШ 1с.ш. при опробовании	АС
296	Срабатывание ДЗШ 2с.ш. при опробовании	АС
273	Срабатывание ДЗШ 1с.ш.	ОТС
281	Срабатывание ДЗШ 2с.ш.	ОТС
280	Очувствление ДЗШ 1с.ш.	ОТС
288	Очувствление ДЗШ 2с.ш.	ОТС
278	Неуспешное АПВ 1с.ш.	ОТС
279	Запрет АПВ 1с.ш.	ОТС
286	Неуспешное АПВ 2с.ш.	ОТС
287	Запрет АПВ 2с.ш.	ОТС
206	Реле отсутствия напряжения на 1сш	ОТС
208	Реле отсутствия напряжения на 2сш	ОТС
209	Режим теста	ОТС
214	Готовность LAN1	ОТС
215	Готовность LAN2	ОТС
218	Местное управление	ОТС
222	Срабатывание защит	АС
223	Неисправность защит	ПС
224	Пуск аварийного осциллографа	ПС
275	Неисправность цепей напряжения 1с.ш.	ПС
283	Неисправность цепей напряжения 1с.ш.	ПС
292	Небаланс ПО1 (Обрыв цепей тока ПО1)	ПС
293	Небаланс ИО1 (Обрыв цепей тока ИО1)	ПС
318	Небаланс ПО2 (Обрыв цепей тока ПО2)	ПС
294	Небаланс ИО2 (Обрыв цепей тока ИО2)	ПС
212	Ошибки входящих GOOSE	ПС
100	Отключение Q1	АС
101	Отключение Q2	АС
102	Отключение Q3	АС
103	Отключение Q4	АС

106	Отключение Q5	АС
107	Отключение Q6	АС
116	Отключение Q7	АС
117	Отключение Q8	АС
118	Отключение Q9	АС
119	Отключение Q10	АС
122	Отключение Q11	АС
123	Отключение Q12	АС
132	Отключение Q13	АС
133	Отключение Q14	АС
134	Отключение Q15	АС
135	Отключение Q16	АС
143	Отключение Q17	АС
144	Отключение Q18	АС
105	Запрет АПВ Q01	АС
108	Запрет АПВ Q02	АС
109	Запрет АПВ Q03	АС
110	Запрет АПВ Q04	АС
111	Запрет АПВ Q05	АС
112	Запрет АПВ Q06	АС
121	Запрет АПВ Q07	АС
124	Запрет АПВ Q08	АС
125	Запрет АПВ Q09	АС
126	Запрет АПВ Q10	АС
127	Запрет АПВ Q11	АС
128	Запрет АПВ Q12	АС
132	Запрет АПВ Q13	АС
133	Запрет АПВ Q14	АС
134	Запрет АПВ Q15	АС
135	Запрет АПВ Q16	АС
136	Запрет АПВ Q17	АС
137	Запрет АПВ Q18	АС
326	Срабатывание УРОВ Q01	АС
98	Срабатывание УРОВ Q02	АС
99	Срабатывание УРОВ Q03	АС
104	Срабатывание УРОВ Q04	АС
113	Срабатывание УРОВ Q05	АС
114	Срабатывание УРОВ Q06	АС
115	Срабатывание УРОВ Q07	АС
120	Срабатывание УРОВ Q08	АС
129	Срабатывание УРОВ Q09	АС
130	Срабатывание УРОВ Q10	АС
131	Срабатывание УРОВ Q11	АС
136	Срабатывание УРОВ Q12	АС
145	Срабатывание УРОВ Q13	АС
146	Срабатывание УРОВ Q14	АС
147	Срабатывание УРОВ Q15	АС
152	Срабатывание УРОВ Q16	АС
89	Срабатывание УРОВ Q17	АС
90	Срабатывание УРОВ Q18	АС

Синхронизация от СОЕВ

Источник	Приемник	Протокол
КРУЭ 500 кВ. «Помещение Серверная» 203шк1.1. Шкаф СОЕВ КРУЭ-500 кВ (ШТВ) (СЕВ 3 ИИС2.7)	нППУ-220кВ. Помещение релейных щитов. Шкаф 73 ДЗШ 220 кВ. 2 комплект (БЭ2704 403)	РТРv2

Перечень команд дистанционного управления, поступающих с ВУ АСУТП

№ п/п	Наименование присоединения	Управляемый параметр	Команда ДУ
1	ДЗШ 220 кВ 2 комплект (нППУ-220 кВ. Помещение релейных щитов. Шкаф №73. Терминал БЭ2704 403 КП)	Разрешение опробования	Ввод/Вывод
2		Вывод ДЗШ	Ввод/Вывод
3		Оперативный запрет АПВ от ДЗШ	Ввод/Вывод
4		Оперативный ввод очувствления ДЗШ	Ввод/Вывод
5		Нарушение фиксации	Ввод/Вывод
8		Избирательное АПВ от ДЗШ	Ввод/Вывод

Перечень дискретных сигналов типа «сухой контакт», передаваемые в АСУ ТП от нППУ-220 кВ. Помещение релейных щитов. Шкаф №73. ДЗШ 220 кВ 2 комплект

Наименование сигнала	Класс тревог (АС- аварийные, ПС – предупредительные, ОТС-оперативные технологические события)
Цепи ТТ ВС 220 кВ 2С введены (SGA1)	ОТС
Цепи ТТ ВС 220 кВ 1С введены (SGA2)	ОТС
Цепи ТТ В-3ЛА 220 кВ введены (SGA3)	ОТС
Цепи ТТ В-2ЛА 220 кВ введены (SGA4)	ОТС
Цепи ТТ В-1ЛВ 220 кВ введены (SGA5)	ОТС
Цепи ТТ В-2ЛВ 220 кВ введены (SGA6)	ОТС
Цепи ТТ В-1ЛА 220 кВ введены (SGA7)	ОТС
Цепи ТТ В-10Т 220 кВ введены (SGA8)	ОТС
Цепи ТТ В-1Т 220 кВ введены (SGA9)	ОТС
Цепи ТТ В-6Т 220 кВ введены (SGA10)	ОТС
Цепи ТТ В-2Т 220 кВ введены (SGA11)	ОТС
Цепи ТТ В-7Т 220 кВ введены (SGA12)	ОТС
Цепи ТТ В-3Т 220 кВ введены (SGA13)	ОТС
Цепи ТТ В-02 220 кВ введены (SGA14)	ОТС
Цепи ТТ В-01 220 кВ введены (SGA15)	ОТС
Цепи ТТ В-02 220 кВ введены (SGA16), режим замены СВ	ОТС
Цепи ТТ введены (SGA17)	ОТС
Цепи ТТ введены (SGA18)	ОТС
Цепи ТН 1с 220 кВ введены (SGV1)	ОТС
Цепи ТН 2с 220 кВ введены (SGV2)	ОТС
SAF1 цепи ВС (вывод)	ОТС
SAF2 цепи ВС (вывод)	ОТС
SAF3 цепи В-3ЛА (вывод)	ОТС
SAF4 цепи В-2ЛА (вывод)	ОТС
SAF5 цепи В-1ЛВ (вывод)	ОТС
SAF6 цепи В-2ЛВ (вывод)	ОТС
SAF7 цепи В-1ЛА (вывод)	ОТС
SAF8 цепи В-10Т (вывод)	ОТС
SAF9 цепи В-1Т (вывод)	ОТС
SAF10 цепи В-6Т (вывод)	ОТС

Наименование сигнала	Класс тревог (АС- аварийные, ПС – предупредительные, ОТС-оперативные технологические события)
SAF11 цепи В-2Т (вывод)	ОТС
SAF12 цепи В-7Т (вывод)	ОТС
SAF13 цепи В-3Т (вывод)	ОТС
SAF14 цепи В-02 (вывод)	ОТС
SAF15 цепи В-01 (вывод)	ОТС
SAF16 цепи Q16 (вывод) резерв	ОТС
SAF17 цепи Q17 (вывод) резерв	ОТС
SAF18 цепи Q18 (вывод) резерв	ОТС
Контроль положения передней двери левого объема	ПС
Контроль положения передней двери правого объема	ПС
Контроль положения задней двери левого объема	ПС
Контроль положения задней двери правого объема	ПС

нППУ-220 кВ. Помещение релейных щитов. Шкаф №87. РАС РЗА №1

Перечень цифровых сигналов в АСУ ТП по протоколу 61850 с поддержкой протокола PRP от терминала TOP 300 РАС 511 И1 (терминал А1 РАС РЗА №1)

№ сигнала (в соответствии с документацией производителя)	Название сигнала (полное)	Класс тревог (АС- аварийные, ПС – предупредительные, ОТС-оперативные технологические события)
1	Работа УРОВ В-1ЛА	ПС
2	Работа АПВ В-1ЛА	ПС
3	Работа ЗНФ В-1ЛА	ПС
4	Работа ЗНФР В-1ЛА	ПС
5	Неисправность терминала АУВ В-1ЛА	ПС
6	Работа УРОВ В-2ЛА	ПС
7	Работа АПВ В-2ЛА	ПС
8	Работа ЗНФ В-2ЛА	ПС
9	Работа ЗНФР В-2ЛА	ПС
10	Неисправность терминала АУВ В-2ЛА	ПС
11	Работа УРОВ В-3ЛА	ПС
12	Работа АПВ В-3ЛА	ПС
13	Работа ЗНФ В-3ЛА	ПС
14	Работа ЗНФР В-3ЛА	ПС
15	Неисправность терминала АУВ В-3ЛА	ПС
16	Работа УРОВ В-1ЛВ	ПС
17	Работа АПВ В-1ЛВ	ПС
18	Работа ЗНФ В-1ЛВ	ПС
19	Работа ЗНФР В-1ЛВ	ПС
20	Неисправность терминала АУВ В-1ЛВ	ПС
21	Работа УРОВ В-2ЛВ	ПС
22	Работа АПВ В-2ЛВ	ПС
23	Работа ЗНФ В-2ЛВ	ПС
24	Работа ЗНФР В-2ЛВ	ПС
25	Неисправность терминала АУВ В-2ЛВ	ПС
26	Работа УРОВ В-1Т	ПС
27	Работа АПВ В-1Т	ПС
28	Работа ЗНФ В-1Т	ПС
29	Работа ЗНФР В-1Т	ПС
30	Неисправность терминала АУВ В-1Т	ПС
32	Работа УРОВ В-2Т	ПС
33	Работа АПВ В-2Т	ПС
34	Работа ЗНФ В-2Т	ПС
35	Работа ЗНФР В-2Т	ПС
36	Неисправность терминала АУВ В-2Т	ПС
37	Работа УРОВ В-3Т	ПС
38	Работа АПВ В-3Т	ПС
39	Работа ЗНФ В-3Т	ПС
40	Работа ЗНФР В-3Т	ПС
41	Неисправность терминала АУВ В-3Т	ПС
42	Ф.А выключатель В-1ЛА вкл.	ОТС

43	Ф.В выключатель В-1ЛА вкл.	ОТС
44	Ф.С выключатель В-1ЛА вкл.	ОТС
45	Ф.А выключатель В-1ЛА откл.	ОТС
46	Ф.В выключатель В-1ЛА откл.	ОТС
47	Ф.С выключатель В-1ЛА откл.	ОТС
48	Ф.А выключатель В-2ЛА вкл.	ОТС
49	Ф.В выключатель В-2ЛА вкл.	ОТС
50	Ф.С выключатель В-2ЛА вкл.	ОТС
51	Ф.А выключатель В-2ЛА откл.	ОТС
52	Ф.В выключатель В-2ЛА откл.	ОТС
53	Ф.С выключатель В-2ЛА откл.	ОТС
54	Ф.А выключатель В-3ЛА вкл.	ОТС
55	Ф.В выключатель В-3ЛА вкл.	ОТС
56	Ф.С выключатель В-3ЛА вкл.	ОТС
57	Ф.А выключатель В-3ЛА откл.	ОТС
58	Ф.В выключатель В-3ЛА откл.	ОТС
59	Ф.С выключатель В-3ЛА откл.	ОТС
60	Ф.А выключатель В-1ЛВ вкл.	ОТС
61	Ф.В выключатель В-1ЛВ вкл.	ОТС
62	Ф.С выключатель В-1ЛВ вкл.	ОТС
63	Ф.А выключатель В-1ЛВ откл.	ОТС
64	Ф.В выключатель В-1ЛВ откл.	ОТС
65	Ф.С выключатель В-1ЛВ откл.	ОТС
66	Ф.А выключатель В-2ЛВ вкл.	ОТС
67	Ф.В выключатель В-2ЛВ вкл.	ОТС
68	Ф.С выключатель В-2ЛВ вкл.	ОТС
69	Ф.А выключатель В-2ЛВ откл.	ОТС
70	Ф.В выключатель В-2ЛВ откл.	ОТС
71	Ф.С выключатель В-2ЛВ откл.	ОТС
72	Ф.А выключатель В-1Т вкл.	ОТС
73	Ф.В выключатель В-1Т вкл.	ОТС
74	Ф.С выключатель В-1Т вкл.	ОТС
75	Ф.А выключатель В-1Т откл.	ОТС
76	Ф.В выключатель В-1Т откл.	ОТС
77	Ф.С выключатель В-1Т откл.	ОТС
78	Ф.А выключатель В-2Т вкл.	ОТС
79	Ф.В выключатель В-2Т вкл.	ОТС
80	Ф.С выключатель В-2Т вкл.	ОТС
81	Ф.А выключатель В-2Т откл.	ОТС
82	Ф.В выключатель В-2Т откл.	ОТС
83	Ф.С выключатель В-2Т откл.	ОТС
84	Ф.А выключатель В-3Т вкл.	ОТС
85	Ф.В выключатель В-3Т вкл.	ОТС
86	Ф.С выключатель В-3Т вкл.	ОТС
87	Ф.А выключатель В-3Т откл.	ОТС
88	Ф.В выключатель В-3Т откл.	ОТС
89	Ф.С выключатель В-3Т откл.	ОТС
90	Контр. напр. пит. уличных цепей	ПС
194	Ручной Пуск (SB2)	ОТС
195	Вывод терминала	ОТС
196	Тест терминала	ОТС
197	Работа терминала А1 РАС1	АС
199	Неисправность терминала А1 РАС1	ПС
202	Съем сигнализации (SB1)	ОТС
232	Контроль цепей тока В-1ЛА	ОТС

233	Контроль цепей тока В-2ЛА	ОТС
290	Контроль цепей тока В-3ЛА	ОТС
291	Контроль цепей тока В-1ЛВ	ОТС
319	Контроль цепей тока В-2ЛВ	ОТС
378	Контроль цепей ТН-1с	ОТС
406	Контроль цепей ТН-2с	ОТС
586	Дверь шкафа закрыта	ПС
A1	Ia ИТТ1	ОТС
A2	Ib ИТТ1	ОТС
A3	Ic ИТТ1	ОТС
A4	3I0 ИТТ1	ОТС
A8	Ia ИТТ2	ОТС
A9	Ib ИТТ2	ОТС
A10	Ic ИТТ2	ОТС
A11	3I0 ИТТ2	ОТС
A15	Ia ИТТ3	ОТС
A16	Ib ИТТ3	ОТС
A17	Ic ИТТ3	ОТС
A18	3I0 ИТТ3	ОТС
A22	Ia ИТТ4	ОТС
A23	Ib ИТТ4	ОТС
A24	Ic ИТТ4	ОТС
A25	3I0 ИТТ4	ОТС
A29	Ia ИТТ5	ОТС
A30	Ib ИТТ5	ОТС
A31	Ic ИТТ5	ОТС
A32	3I0 ИТТ5	ОТС
A85	Ua ИТН1	ОТС
A86	Ub ИТН1	ОТС
A87	Uc ИТН1	ОТС
A88	Унк ИТН1	ОТС
A92	Ua ИТН2	ОТС
A94	Ub ИТН2	ОТС
A95	Uc ИТН2	ОТС
A96	Унк ИТН2	ОТС
-	Неиспр.синхр.времени	ПС
-	Порт 1 неиспр.	ПС
-	Порт 2 неиспр.	ПС

Синхронизация от СОЕВ

Источник	Приемник	Протокол
КРУЭ 500 кВ. «Помещение Серверная» 203шк1.1. Шкаф СОЕВ КРУЭ-500 кВ (ШТВ) (СЕВ 3 ИИС2.7)	нППУ-220 кВ. Помещение релейных щитов. Шкаф №87. РАС РЗА №1 (ТОР 300 РАС 511 И1)	PTPv2

Перечень цифровых сигналов в АСУ ТП по протоколу 61850 с поддержкой протокола PRP от терминала TOP 300 PAC 511 И1 (терминал А2 PAC P3A №1)

№ сигнала (в соответствии с документацией производителя)	Название сигнала (полное)	Класс тревог (АС- аварийные, ПС – предупредительные, ОТС-оперативные технологические события)
1	Работа УРОВ В-6Т	ПС
2	Работа АПВ В-6Т	ПС
3	Работа ЗНФ В-6Т	ПС
4	Работа ЗНФР В-6Т	ПС
5	Неисправность терминала АУВ В-6Т	ПС
6	Работа УРОВ В-7Т	ПС
7	Работа АПВ В-7Т	ПС
8	Работа ЗНФ В-7Т	ПС
9	Работа ЗНФР В-7Т	ПС
10	Неисправность терминала АУВ В-7Т	ПС
11	Работа УРОВ ВС	ПС
12	Работа АПВ ВС	ПС
13	Работа ЗНФ ВС	ПС
14	Работа ЗНФР ВС	ПС
15	Неисправность терминала АУВ ВС	ПС
16	Работа УРОВ В-01	ПС
17	Работа АПВ В-01	ПС
18	Работа ЗНФ В-01	ПС
19	Работа ЗНФР В-01	ПС
20	Неисправность терминала АУВ В-01	ПС
21	Работа УРОВ В-02	ПС
22	Работа АПВ В-02	ПС
23	Работа ЗНФ В-02	ПС
24	Работа ЗНФР В-02	ПС
25	Неисправность терминала АУВ В-02	ПС
26	Работа УРОВ В-10Т	ПС
27	Работа АПВ В-10Т	ПС
28	Работа ЗНФ В-10Т	ПС
29	Работа ЗНФР В-10Т	ПС
30	Неисправность терминала АУВ В-10Т	ПС
32	Неиспр-ть терминала АУВ ФПТ	ПС
37	Неиспр-ть СМІР 220 кВ	ПС
38	Неиспр-ть ТН 1с 220 кВ	ПС
39	Неиспр-ть ТН 2с 220 кВ	ПС
40	Ф.А выключатель В-6Т вкл.	ОТС
41	Ф.В выключатель В-6Т вкл.	ОТС
42	Ф.С выключатель В-6Т вкл.	ОТС
43	Ф.А выключатель В-6Т откл.	ОТС
44	Ф.В выключатель В-6Т откл.	ОТС
45	Ф.С выключатель В-6Т откл.	ОТС
46	Ф.А выключатель В-7Т вкл.	ОТС
47	Ф.В выключатель В-7Т вкл.	ОТС
48	Ф.С выключатель В-7Т вкл.	ОТС
49	Ф.А выключатель В-7Т откл.	ОТС
50	Ф.В выключатель В-7Т откл.	ОТС
51	Ф.С выключатель В-7Т откл.	ОТС
52	Ф.А выключатель ВС вкл.	ОТС

53	Ф.В выключатель ВС вкл.	ОТС
54	Ф.С выключатель ВС вкл.	ОТС
55	Ф.А выключатель ВС откл.	ОТС
56	Ф.В выключатель ВС откл.	ОТС
57	Ф.С выключатель ВС откл.	ОТС
58	Ф.А выключатель В-01 вкл.	ОТС
59	Ф.В выключатель В-01 вкл.	ОТС
60	Ф.С выключатель В-01 вкл.	ОТС
61	Ф.А выключатель В-01 откл.	ОТС
62	Ф.В выключатель В-01 откл.	ОТС
63	Ф.С выключатель В-01 откл.	ОТС
64	Ф.А выключатель В-02 вкл.	ОТС
65	Ф.В выключатель В-02 вкл.	ОТС
66	Ф.С выключатель В-02 вкл.	ОТС
67	Ф.А выключатель В-02 откл.	ОТС
68	Ф.В выключатель В-02 откл.	ОТС
69	Ф.С выключатель В-02 откл.	ОТС
70	Ф.А выключатель В-10Т вкл.	ОТС
71	Ф.В выключатель В-10Т вкл.	ОТС
72	Ф.С выключатель В-10Т вкл.	ОТС
73	Ф.А выключатель В-10Т откл.	ОТС
74	Ф.В выключатель В-10Т откл.	ОТС
75	Ф.С выключатель В-10Т откл.	ОТС
76	Контр. напр. пит. уличных цепей	ПС
80	Отключение выкл. от ДЗШ1к	АС
81	Работа ДЗШ1к	ПС
82	Неиспр-ть ДЗШ1к	ПС
83	Отключение выкл. от ДЗШ2к	АС
84	Работа ДЗШ2к	ПС
85	Неиспр-ть ДЗШ2к	ПС
90	Контр. напр. пит. уличных цепей	ПС
194	Ручной Пуск (SB2)	ОТС
195	Вывод терминала	ОТС
196	Тест терминала	ОТС
197	Работа терминала А2 РАС1	АС
199	Неисправность терминала А2 РАС1	ПС
202	Съем сигнализации (SB1)	ОТС
232	Контроль цепей тока В-1Т	ОТС
233	Контроль цепей тока В-2Т	ОТС
290	Контроль цепей тока В-3Т	ОТС
291	Контроль цепей тока В-6Т	ОТС
319	Контроль цепей тока В-7Т	ОТС
320	Контроль цепей тока В-10Т	ОТС
348	Контроль цепей тока от ШОН ВЛ 1ЛА	ОТС
349	Контроль цепей тока от ШОН ВЛ 2ЛА	ОТС
377	Контроль цепей тока от ШОН ВЛ 3ЛА	ОТС
406	Контроль цепей тока от ШОН ВЛ 1ЛВ	ОТС
407	Контроль цепей тока от ШОН ВЛ 2ЛВ	ОТС
586	Дверь шкафа закрыта	ПС
А1	Ia ИТТ1	ОТС

A2	Ib ИТТ1	ОТС
A3	Ic ИТТ1	ОТС
A4	3I0 ИТТ1	ОТС
A8	Ia ИТТ2	ОТС
A9	Ib ИТТ2	ОТС
A10	Ic ИТТ2	ОТС
A11	3I0 ИТТ2	ОТС
A15	Ia ИТТ3	ОТС
A16	Ib ИТТ3	ОТС
A17	Ic ИТТ3	ОТС
A18	3I0 ИТТ3	ОТС
A22	Ia ИТТ4	ОТС
A23	Ib ИТТ4	ОТС
A24	Ic ИТТ4	ОТС
A25	3I0 ИТТ4	ОТС
A29	Ia ИТТ5	ОТС
A30	Ib ИТТ5	ОТС
A31	Ic ИТТ5	ОТС
A32	3I0 ИТТ5	ОТС
A36	Ia ИТТ6	ОТС
A37	Ib ИТТ6	ОТС
A38	Ic ИТТ6	ОТС
A39	3I0 ИТТ6	ОТС
A43	Ia ИТТ7	ОТС
A44	Ib ИТТ7	ОТС
A45	Ic ИТТ7	ОТС
A50	Ia ИТТ8	ОТС
A51	Ib ИТТ8	ОТС
-	Неиспр.синхр.времени	ПС
-	Порт 1 неиспр.	ПС
-	Порт 2 неиспр.	ПС

Синхронизация от СОЕВ

Источник	Приемник	Протокол
КРУЭ 500 кВ. «Помещение Серверная» 203шк1.1. Шкаф СОЕВ КРУЭ-500 кВ (ШТВ) (СЕВ 3 ИИС2.7)	нППУ-220 кВ. Помещение релейных щитов. Шкаф №87. РАС РЗА №1 (ТОР 300 РАС 511 И1)	RTPv2

нППУ-220 кВ. Помещение релейных щитов. Шкаф №88. РАС РЗА №2

Перечень цифровых сигналов в АСУ ТП по протоколу 61850 с поддержкой протокола PRP от терминала TOP 300 РАС 522 И1 (терминал А1 РАС РЗА №2)

№ сигнала (в соответствии с документацией производителя)	Название сигнала (полное)	Класс тревог (АС- аварийные, ПС – предупредительные, ОТС-оперативные технологические события)
1	Откл. В-1ЛА от КСЗ	АС
2	Пуск УРОВ В-1ЛА от КСЗ	ПС
3	Неиспр-ть КСЗ ВЛ 1ЛА	ПС
4	Откл. В-2ЛА от КСЗ	АС
5	Пуск УРОВ В-2ЛА от КСЗ	ПС
6	Неиспр-ть КСЗ ВЛ 2ЛА	ПС
7	Откл. В-3ЛА от КСЗ	АС
8	Пуск УРОВ В-3ЛА от КСЗ	ПС
9	Неиспр-ть КСЗ ВЛ 3ЛА	ПС
10	Откл. В-1ЛВ от КСЗ	АС
11	Пуск УРОВ В-1ЛВ от КСЗ	ПС
12	Неиспр-ть КСЗ ВЛ 1ЛВ	ПС
13	Откл. В-2ЛВ от КСЗ	АС
14	Пуск УРОВ В-2ЛВ от КСЗ	ПС
15	Неиспр-ть КСЗ ВЛ 2ЛВ	ПС
16	Откл. В-01 от СЗ	АС
17	Пуск УРОВ В-01 от СЗ	ПС
18	Неиспр-ть СЗ В-01	ПС
19	Откл. В-02 от СЗ	АС
20	Пуск УРОВ В-02 от СЗ	ПС
21	Неиспр-ть СЗ В-02	ПС
22	Откл. ВС от СЗ	АС
23	Пуск УРОВ ВС от СЗ	ПС
24	Неиспр-ть СЗ ВС	ПС
25	Откл. В-1ЛА от ДЗЛ	АС
26	Пуск УРОВ В-1ЛА от ДЗЛ	ПС
27	Неиспр-ть ДЗЛ ВЛ 1ЛА	ПС
28	Откл. В-2ЛА от ДЗЛ	АС
29	Пуск УРОВ В-2ЛА от ДЗЛ	ПС
30	Неиспр-ть ДЗЛ ВЛ 2ЛА	ПС
31	Откл. В-3ЛА от ДЗЛ	АС
32	Пуск УРОВ В-3ЛА от ДЗЛ	ПС
33	Неиспр-ть ДЗЛ ВЛ 3ЛА	ПС
34	Откл. В-1ЛВ от НВЧЗ	АС
35	Пуск УРОВ В-1ЛВ от НВЧЗ	ПС
36	Неиспр-ть НВЧЗ ВЛ 1ЛВ	ПС
37	Ток приема ВЛ 1ЛВ	ПС
38	Ток передачи ВЛ 1ЛВ	ПС
39	Откл. В-2ЛВ от НВЧЗ	АС
40	Пуск УРОВ В-2ЛВ от НВЧЗ	ПС
41	Неиспр-ть НВЧЗ ВЛ 2ЛВ	ПС
42	Ток приема ВЛ 2ЛВ	ПС
43	Ток передачи ВЛ 2ЛВ	ПС
194	Ручной Пуск (SB2)	ОТС
195	Вывод терминала	ОТС
196	Тест терминала	ОТС
197	Работа терминала А1 РАС2	АС

199	Неисправность терминала А1 РАС2	ПС
202	Съем сигнализации (SB1)	ОТС
232	Контроль цепей тока В-01	ОТС
233	Контроль цепей тока В-02	ОТС
290	Контроль цепей тока ВС	ОТС
586	Дверь шкафа закрыта	ПС
А1	Іа ИТТ1	ОТС
А2	Іб ИТТ1	ОТС
А3	Іс ИТТ1	ОТС
А4	3І0 ИТТ1	ОТС
А8	Іа ИТТ2	ОТС
А9	Іб ИТТ2	ОТС
А10	Іс ИТТ2	ОТС
А11	3І0 ИТТ2	ОТС
А15	Іа ИТТ3	ОТС
А16	Іб ИТТ3	ОТС
А17	Іс ИТТ3	ОТС
А18	3І0 ИТТ3	ОТС
А223	UH1	ОТС
А224	UH2	ОТС
А225	UH3	ОТС
А226	UH4	ОТС
А227	UH5	ОТС
А228	UH6	ОТС
А242	Іа1	ОТС
А243	Іа2	ОТС
-	Неиспр.синхр.времени	ПС
-	Порт 1 неиспр.	ПС
-	Порт 2 неиспр.	ПС

Синхронизация от СОЕВ

Источник	Приемник	Протокол
КРУЭ 500 кВ. «Помещение Серверная» 203шк1.1. Шкаф СОЕВ КРУЭ-500 кВ (ШТВ) (СЕВ 3 ИИС2.7)	нППУ-220 кВ. Помещение релейных щитов. Шкаф №88. РАС РЗА №2 (ТОР 300 РАС 522 И1) А1	PTPv2

Перечень цифровых сигналов в АСУ ТП по протоколу 61850 с поддержкой протокола PRP от терминала ТОР 300 РАС 522 И1 (терминал А2 РАС РЗА №2)

№ сигнала (в соответствии с документацией производителя)	Название сигнала (полное)	Класс тревог (АС- аварийные, ПС – предупредительные, ОТС-оперативные технологические события)
1	Отключение АВ в ШРОТ 10Т	ПС
2	Срабатывание ДЗТ 10Т 1к	ПС
3	Срабатывание ТО НН 10Т 1к	ПС
4	Пуск МТЗ НН 10Т 1к	ПС
5	Срабатывание МТЗ НН 10Т 1к	ПС
6	Неисправность ДЗТ 10Т 1к	ПС
7	Срабатывание ДЗО НН 10Т 1к	ПС
8	Пуск УРОВ НН 10Т 1к	ПС
9	Неисправность ДЗО НН 10Т 1к	ПС
10	Срабатывание ДЗТ 10Т 2к	ПС
11	Срабатывание ТО НН 10Т 2к	ПС
12	Пуск МТЗ НН 10Т 2к	ПС

13	Срабатывание МТЗ НН 10Т 2к	ПС
14	Неисправность ДЗТ 10Т 2к	ПС
15	Срабатывание ДЗО НН 10Т 2к	ПС
16	Пуск УРОВ НН 10Т 2к	ПС
17	Неисправность ДЗО НН 10Т 2к	ПС
18	Пуск III ст. ДЗ 500 кВ 10Т	ПС
19	Пуск IV ст. ДЗ 500 кВ 10Т	ПС
20	Пуск V ст. ДЗ 500 кВ 10Т	ПС
21	Отключение от ДЗ 500 кВ 10Т	АС
22	Пуск III ст. ТНЗНП 500 кВ 10Т	ПС
23	Пуск IV ст. ТНЗНП 500кВ 10Т	ПС
24	Пуск V ст. ТНЗНП 500 кВ 10Т	ПС
25	Отключение от ТНЗНП 500 кВ 10Т	АС
26	Неисправность КСЗ 500 кВ 10Т	ПС
27	Пуск III ст. ДЗ 220 кВ 10Т	ПС
28	Пуск IV ст. ДЗ 220 кВ 10Т	ПС
29	Отключение от ДЗ 220 кВ 10Т	АС
30	Пуск III ст. ТНЗНП 220 кВ 10Т	ПС
31	Пуск IV ст. ТНЗНП 220кВ 10Т	ПС
32	Пуск V ст. ТНЗНП 220 кВ 10Т	ПС
33	Отключение от ТНЗНП 220 кВ 10Т	АС
34	Неисправность КСЗ 220 кВ 10Т	ПС
35	Срабат-е ДЗО 500 кВ 10Т 1к	ПС
36	Неиспр-ть ДЗО 500 кВ 10Т 1к	ПС
37	Срабат-е ДЗО 500 кВ 10Т 2к	ПС
38	Неиспр-ть ДЗО 500 кВ 10Т 2к	ПС
39	Блокировка АРКТ АТ 10Т	ПС
40	Неиспр-ть упр. РПН АТ 10Т	ПС
41	«прибавить» от упр. РПН АТ 10Т	ОТС
42	«убавить» от упр. РПН АТ 10Т	ОТС
43	Откл. В-11 от 1к УРОВ НН 10Т	АС
44	Откл. В-12 от 1к УРОВ НН 10Т	АС
45	Откл. 1СШ 500 кВ от 1к УРОВ НН 10Т	АС
46	Откл. 2СШ 500 кВ от 1к УРОВ НН 10Т	АС
47	Неиспр-ть терминала 1к УРОВ НН 10Т	ПС
48	Откл. В-11 от 2к УРОВ НН 10Т	АС
49	Откл. В-12 от 2к УРОВ НН 10Т	АС
50	Откл. 1СШ 500 кВ от 2к УРОВ НН 10Т	АС
51	Откл. 2СШ 500 кВ от 2к УРОВ НН 10Т	АС
52	Неиспр-ть терминала 2к УРОВ НН 10Т	ПС
53	Срабат-е ДЗТ РО 1к	ПС
54	Срабат-е ДЗТ ФПТ 1к	ПС
55	Срабат-е МТЗ НН 1к	ПС
56	Срабат-е ЗПН 1к	ПС
57	Неиспр-ть ДТЗ РО 1к, ДТЗ ФПТ 1к	ПС
58	Срабат-е КИВ ввода-1 1к	ПС
59	Неиспр-ть КИВ ввода-1 1к	ПС
60	Срабат-е КИВ ввода-2 1к	ПС
61	Неиспр-ть КИВ ввода-2 1к	ПС

62	Срабат-е ДЗТ РО 2к	ПС
63	Срабат-е ДЗТ ФПТ 2к	ПС
64	Срабат-е МТЗ НН 2к	ПС
65	Срабат-е ЗПН 2к	ПС
66	Неиспр-ть ДТЗ РО 1к, ДТЗ ФПТ 2к	ПС
67	Срабат-е КИВ ввода-1 2к	ПС
68	Неиспр-ть КИВ ввода-1 2к	ПС
69	Срабат-е КИВ ввода-2 2к	ПС
70	Неиспр-ть КИВ ввода-2 2к	ПС
71	Срабат-е SERGI ФПТ	ПС
72	Неиспр-ть SERGI ФПТ	ПС
194	Ручной Пуск (SB2)	ОТС
195	Вывод терминала	ОТС
196	Тест терминала	ОТС
197	Работа терминала А1 РАС2	АС
199	Неисправность терминала А1 РАС2	ПС
202	Съем сигнализации (SB1)	ОТС
232	Контроль цепей тока ст.500 кВ 10Т	ОТС
233	Контроль цепей тока ст. 220 кВ 10Т	ОТС
290	Контроль цепей тока ст. 10 кВ 10Т	ОТС
291	Контроль цепей тока от встр. ТА14 в ФПТ	ОТС
319	Контроль цепей тока от встр. ТА8 в ФПТ	ОТС
349	Контроль цепей ТН ввода 10 кВ 10Т	ОТС
586	Дверь шкафа закрыта	ПС
A1	Ia ИТТ1	ОТС
A2	Ib ИТТ1	ОТС
A3	Ic ИТТ1	ОТС
A4	3I0 ИТТ1	ОТС
A8	Ia ИТТ2	ОТС
A9	Ib ИТТ2	ОТС
A10	Ic ИТТ2	ОТС
A11	3I0 ИТТ2	ОТС
A15	Ia ИТТ3	ОТС
A16	Ib ИТТ3	ОТС
A17	Ic ИТТ3	ОТС
A18	3I0 ИТТ3	ОТС
A22	Ia ИТТ4	ОТС
A23	Ib ИТТ4	ОТС
A24	Ic ИТТ4	ОТС
A25	3I0 ИТТ4	ОТС
A29	Ia ИТТ5	ОТС
A30	Ib ИТТ5	ОТС
A31	Ic ИТТ5	ОТС
A32	3I0 ИТТ5	ОТС
A85	Ua ИТН1	ОТС
A86	Ub ИТН1	ОТС
A87	Uc ИТН1	ОТС
A88	Унк ИТН1	ОТС
-	Неиспр.синхр.времени	ПС
-	Порт 1 неиспр.	ПС
-	Порт 2 неиспр.	ПС

Синхронизация от СОЕВ

Источник	Приемник	Протокол
КРУЭ 500 кВ. «Помещение Серверная» 203шк1.1. Шкаф СОЕВ КРУЭ-500 кВ (ШТВ) (СЕВ 3 ИИС2.7)	нППУ-220 кВ. Помещение релейных щитов. Шкаф №88. РАС РЗА №2 (ТОР 300 РАС 522 И1) А2	RTPv2

нППУ-220 кВ. Помещение релейных щитов. Шкаф №77. Центральная сигнализация

Перечень цифровых сигналов в АСУ ТП по протоколу 61850 с поддержкой протокола PRP от терминала А1 БЭ2704 V209

№ сигнала (в соответствии с документацией производителя)	Название сигнала (полное)	Класс тревог (АС- аварийные, ПС – предупредительные, ОТС-оперативные технологические события)
116	Сирена АС	АС
117	Звонок ПС	АС
219	Неисправность ЦС	ПС
465	Монтажная единица "КП 220 кВ 10Т (10TE)"	ПС
466	Монтажная единица "КП 220 кВ ФПТ (FPT)"	ПС
467	Монтажная единица "КП ВЛ 220 кВ Волжская ГЭС – Алюминиевая №1 (W7E)"	ПС
468	Монтажная единица "КП ВЛ 220 кВ Волжская ГЭС – Алюминиевая №2 (W12E)"	ПС
469	Монтажная единица "КП ВЛ 220 кВ Волжская ГЭС – Алюминиевая №3 (W1E)"	ПС
470	Монтажная единица "КП ВЛ 220 кВ Волжская ГЭС – Волжская №1 (W6E)"	ПС
471	Монтажная единица "КП ВЛ 220 кВ Волжская ГЭС – Волжская №2 (W6E)"	ПС
472	Монтажная единица "КП В-01 220 кВ (QB1E)"	ПС
473	Монтажная единица "КП В-01 220 кВ (QB2E)"	ПС
474	Монтажная единица "КП ВС 220 кВ (QK1E)"	ПС
475	Монтажная единица "КП блока 220 кВ 1Т (QT1E)"	ПС
476	Монтажная единица "КП блока 220 кВ 2Т (QT2E)"	ПС
477	Монтажная единица "КП блока 220 кВ 3Т (QT3E)"	ПС
478	Монтажная единица "КП блока 220 кВ 6Т (QT6E)"	ПС
479	Монтажная единица "КП блока 220 кВ 7Т (QT7E)"	ПС
481	Монтажная единица "ТН 1с 220 кВ (TV1E)"	ПС
482	Монтажная единица "ТН 1с 220 кВ (TV2E)"	ПС
483	Монтажная единица "Защиты В-01 220 кВ (QB1E)"	ПС
484	Монтажная единица "Защиты В-01 220 кВ (QB2E)"	ПС
485	Монтажная единица	ПС

	"Защиты В-01 220 кВ (QK1E)"	
486	Монтажная единица "Защиты 10Т (10TE)"	ПС
487	Монтажная единица "Защиты ФПТ (FPT)"	ПС
488	Монтажная единица "Защиты ВЛ 220 кВ Волжская ГЭС – Алюминиевая №1 (W7E)"	ПС
489	Монтажная единица "Защиты ВЛ 220 кВ Волжская ГЭС – Алюминиевая №2 (W12E)"	ПС
490	Монтажная единица "Защиты ВЛ 220 кВ Волжская ГЭС – Алюминиевая №3 (W1E)"	ПС
491	Монтажная единица "Защиты ВЛ 220 кВ Волжская ГЭС – Волжская №1 (W6E)"	ПС
492	Монтажная единица "Защиты ВЛ 220 кВ Волжская ГЭС – Волжская №2 (W14E)"	ПС
493	Монтажная единица "ДЗШ 220 кВ"	ПС
497	Светодиод РИС АШ1	ПС
498	Светодиод РИС АШ2	ПС
499	Светодиод РИС АШ3	ПС
500	Светодиод РИС АШ4	ПС

Синхронизация от СОЕВ

Источник	Приемник	Протокол
КРУЭ 500 кВ. «Помещение Серверная» 203шк1.1. Шкаф СОЕВ КРУЭ-500 кВ (ШТВ) (СЕВ 3 ИИС2.7)	нППУ-220 кВ. Помещение релейных щитов. Шкаф №77. Центральная сигнализация (БЭ2704 V209) А1	PTPv2

Перечень цифровых сигналов в АСУ ТП по протоколу 61850 с поддержкой протокола PRP от терминала А2 БЭ2704 V209

№ сигнала (в соответствии с документацией производителя)	Название сигнала (полное)	Класс тревог (АС- аварийные, ПС – предупредительные, ОТС-оперативные технологические события)
116	Сирена АС	АС
117	Звонок ПС	АС
219	Неисправность ЦС	ПС
465	Монтажная единица «ПА ВЛ 220 кВ Волжская ГЭС – Алюминиевая №1 (W7E)»	ПС
466	Монтажная единица «ПА ВЛ 220 кВ Волжская ГЭС – Алюминиевая №2 (W12E)»	ПС
467	Монтажная единица «ПА ВЛ 220 кВ Волжская ГЭС – Алюминиевая №3 (W1E)»	ПС
468	Монтажная единица «ПА ВЛ 220 кВ Волжская ГЭС – Волжская №1 (W6E)»	ПС

469	Монтажная единица «ПА ВЛ 220 кВ Волжская ГЭС – Волжская №2 (W14E)»	ПС
470	Монтажная единица «ПА 10Т (10TE)»	ПС
471	Монтажная единица «ПА ФПТ (FPT)»	ПС
472	Монтажная единица «ПА блоков 220 кВ»	ПС
473	Монтажная единица "АРКЗ 220 кВ"	ПС
474	Монтажная единица "АОДС 220 кВ"	ПС
475	Монтажная единица «АПОЧ, АСЧ 220 кВ блоков»	ПС
476	Монтажная единица «СМНР 220 кВ»	ПС
481	Монтажная единица «ШРОТ РЗА 220 кВ»	ПС
482	Монтажная единица «ШРОТ 10Т»	ПС
483	Монтажная единица «ШПОБ 220 кВ»	ПС
484	Монтажная единица «ШГП 220 кВ»	ПС
485	Монтажная единица «ШРОТ ПА 220 кВ»	ПС
486	Монтажная единица «РАС РЗА 220 кВ»	ПС
487	Монтажная единица «РАС ПА 220 кВ»	ПС
488	Монтажная единица «ИП 220 кВ»	ПС
497	Светодиод РИС АШ1	ПС
498	Светодиод РИС АШ2	ПС
499	Светодиод РИС АШ3	ПС
500	Светодиод РИС АШ4	ПС

Синхронизация от СОЕВ

Источник	Приемник	Протокол
КРУЭ 500 кВ. «Помещение Серверная» 203шк1.1. Шкаф СОЕВ КРУЭ-500 кВ (ШТВ) (СЕВ 3 ИИС2.7)	нППУ-220 кВ. Помещение релейных щитов. Шкаф №77. Центральная сигнализация (БЭ2704 V209) А2	RTPrv2

Перечень дискретных сигналов типа «сухой контакт», передаваемые в АСУ ТП от нППУ-220 кВ. Помещение релейных щитов. Шкаф №77. Центральная сигнализация

Наименование сигнала	Класс тревог (АС- аварийные, ПС – предупредительные, ОТС-оперативные технологические события)
Неисправность комплект А1	ПС
Неисправность комплект А2	ПС
Неисправность питания основной шинки	ПС

нППУ-220 кВ. Помещение релейных щитов. Шкаф №55. СМПП 220 кВ

Перечень цифровых сигналов в АСУ ТП по протоколу 61850 от измерительного преобразователя 01.AU1 ВЛ 220 кВ Волжская ГЭС – Алюминиевая №3 (МИП-02А-40.01М)

№ сигнала	Наименование параметра	Обозначение	Класс тревог (АС- аварийные, ПС – предупредительные, ОТС-оперативные технологические события)
Перечень ТИ параметров электрической сети			
A.1	Частота, фаза А	fa	-
A.2	Частота, фаза В	fb	-
A.3	Частота, фаза С	fc	-
A.4	Действующее значение напряжения переменного тока, фаза А	UA	-
A.5	Действующее значение напряжения переменного тока, фаза В	UB	-
A.6	Действующее значение напряжения переменного тока, фаза С	UC	-
A.7	Действующее значение силы переменного тока, фаза А	IA	-
A.8	Действующее значение силы переменного тока, фаза В	IB	-
A.9	Действующее значение силы переменного тока, фаза С	IC	-
A.10	Ток нулевой последовательности	I0	-
A.11	Угол между током и напряжением, фаза А	PHIA	-
A.12	Угол между током и напряжением, фаза В	PHIB	-
A.13	Угол между током и напряжением, фаза С	PHIC	-
A.14	Абсолютный угол напряжения, фаза А	ANGA	-
A.15	Абсолютный угол напряжения, фаза В	ANGB	-
A.16	Абсолютный угол напряжения, фаза С	ANGC	-
A.17	Линейное напряжение, АВ	UAB	-
A.18	Линейное напряжение, ВС	UBC	-
A.19	Линейное напряжение, СА	UCA	-
A.20	Активная фазная мощность, фаза А	PA	-
A.21	Активная фазная мощность, фаза В	PB	-
A.22	Активная фазная мощность, фаза С	PC	-
A.23	Активная мощность трехфазной сети	P	-
A.24	Реактивная фазная мощность, фаза А	QA	-
A.25	Реактивная фазная мощность, фаза В	QB	-
A.26	Реактивная фазная мощность, фаза С	QC	-
A.27	Реактивная мощность трехфазной сети	Q	-
A.28	Полная фазная мощность, фаза А	SA	-
A.29	Полная фазная мощность, фаза В	SB	-
A.30	Полная фазная мощность, фаза С	SC	-
A.31	Полная мощность трехфазной сети	S	-
A.32	Угол трехфазной нагрузки	SinQS	-
A.33	Напряжение нулевой последовательности	P_V0	-

A.34	Угол вектора напряжения нулевой последовательности	ANG_P_V0	-
A.35	Напряжение прямой последовательности	P_V1	-
A.36	Угол вектора напряжения прямой последовательности	ANG_P_V1	-
A.37	Напряжения обратной последовательности	P_V2	-
A.38	Угол вектора напряжения обратной последовательности	ANG_P_V2	-
A.39	Ток нулевой последовательности	P_I0	-
A.40	Угол вектора тока нулевой последовательности	ANG_P_I0	-
A.41	Ток прямой последовательности	P_I1	-
A.42	Угол вектора тока прямой последовательности	ANG_PI1	-
A.43	Ток обратной последовательности	P_I2	-
A.44	Угол вектора тока обратной последовательности	ANG_P_I2	-
A.45	Абсолютный угол тока фаза А	ABS ANG A	-
A.46	Абсолютный угол тока фаза В	ABS ANG B	-
A.47	Абсолютный угол тока фаза С	ABS ANG C	-
A.48	Скорость изменения частоты	dF/dt	-
DI1	Отсутствие питания 1 ввода	-	ПС
DI2	Отсутствие питания 2 ввода	-	ПС
DI3	Контроль положения двери (задней)	-	ПС
DI4	Контроль положения двери (передней)	-	ПС
DI5	Контроль положения 01SG2 (цепи ТТ)	-	ОТС
DI6	Контроль положения 01SG1 (цепи ТН)	-	ОТС
CHAN_TC_2	Соединение с МИП (Channel_003) потеряно		ПС
CHAN_TC_12	Сигнал DATA/PPS на МИП (Channel_003) отсутствует		ПС

Перечень цифровых сигналов в АСУ ТП по протоколу 61850 от измерительного преобразователя 02.AU1 В-01 220кВ (МИП-02А-40.01М)

№ сигнала	Наименование параметра	Обозначение	Класс тревог (АС- аварийные, ПС – предупредительные, ОТС-оперативные технологические события)
Перечень ТИ параметров электрической сети			
A.1	Частота, фаза А	fa	-
A.2	Частота, фаза В	fb	-
A.3	Частота, фаза С	fc	-
A.4	Действующее значение напряжения переменного тока, фаза А	UA	-
A.5	Действующее значение напряжения переменного тока, фаза В	UB	-
A.6	Действующее значение напряжения переменного тока, фаза С	UC	-
A.7	Действующее значение силы переменного тока, фаза А	IA	-

№ сигнала	Наименование параметра	Обозначение	Класс тревог (АС- аварийные, ПС – предупредительные, ОТС-оперативные технологические события)
A.8	Действующее значение силы переменного тока, фаза В	IV	-
A.9	Действующее значение силы переменного тока, фаза С	IC	-
A.10	Ток нулевой последовательности	I0	-
A.11	Угол между током и напряжением, фаза А	PHIA	-
A.12	Угол между током и напряжением, фаза В	PHIB	-
A.13	Угол между током и напряжением, фаза С	PHIC	-
A.14	Абсолютный угол напряжения, фаза А	ANGA	-
A.15	Абсолютный угол напряжения, фаза В	ANGB	-
A.16	Абсолютный угол напряжения, фаза С	ANGC	-
A.17	Линейное напряжение, АВ	UAB	-
A.18	Линейное напряжение, ВС	UBC	-
A.19	Линейное напряжение, СА	UCA	-
A.20	Активная фазная мощность, фаза А	PA	-
A.21	Активная фазная мощность, фаза В	PB	-
A.22	Активная фазная мощность, фаза С	PC	-
A.23	Активная мощность трехфазной сети	P	-
A.24	Реактивная фазная мощность, фаза А	QA	-
A.25	Реактивная фазная мощность, фаза В	QB	-
A.26	Реактивная фазная мощность, фаза С	QC	-
A.27	Реактивная мощность трехфазной сети	Q	-
A.28	Полная фазная мощность, фаза А	SA	-
A.29	Полная фазная мощность, фаза В	SB	-
A.30	Полная фазная мощность, фаза С	SC	-
A.31	Полная мощность трехфазной сети	S	-
A.32	Угол трехфазной нагрузки	SinQS	-
A.33	Напряжение нулевой последовательности	P_V0	-
A.34	Угол вектора напряжения нулевой последовательности	ANG_P_V0	-
A.35	Напряжение прямой последовательности	P_V1	-
A.36	Угол вектора напряжения прямой последовательности	ANG_P_V1	-
A.37	Напряжения обратной последовательности	P_V2	-
A.38	Угол вектора напряжения обратной последовательности	ANG_P_V2	-
A.39	Ток нулевой последовательности	P_I0	-
A.40	Угол вектора тока нулевой последовательности	ANG_P_I0	-
A.41	Ток прямой последовательности	P_I1	-
A.42	Угол вектора тока прямой последовательности	ANG_PI1	-
A.43	Ток обратной последовательности	P_I2	-

№ сигнала	Наименование параметра	Обозначение	Класс тревог (АС- аварийные, ПС – предупредительные, ОТС-оперативные технологические события)
A.44	Угол вектора тока обратной последовательности	ANG_P_I2	-
A.45	Абсолютный угол тока фаза А	ABS ANG A	-
A.46	Абсолютный угол тока фаза В	ABS ANG B	-
A.47	Абсолютный угол тока фаза С	ABS ANG C	-
A.48	Скорость изменения частоты	dF/dt	-
DI1	Контроль положения 02SG2 (цепи ТТ)	-	ОТС
DI2	Контроль положения 02SG1 (цепи ТН)	-	ОТС
CHAN_TC_2	Соединение с МИП (Channel_031) потеряно		ПС
CHAN_TC_12	Сигнал DATA/PPS на МИП (Channel_031) отсутствует		ПС

Перечень цифровых сигналов в АСУ ТП по протоколу 61850 от измерительного преобразователя 03.AU1 ВЛ 220кВ Волжская – ГЭС – Волжская №1 (МИП-02А-40.01М)

№ сигнала	Наименование параметра	Обозначение	Класс тревог (АС- аварийные, ПС – предупредительные, ОТС-оперативные технологические события)
Перечень ТИ параметров электрической сети			
A.1	Частота, фаза А	fa	-
A.2	Частота, фаза В	fb	-
A.3	Частота, фаза С	fc	-
A.4	Действующее значение напряжения переменного тока, фаза А	UA	-
A.5	Действующее значение напряжения переменного тока, фаза В	UB	-
A.6	Действующее значение напряжения переменного тока, фаза С	UC	-
A.7	Действующее значение силы переменного тока, фаза А	IA	-
A.8	Действующее значение силы переменного тока, фаза В	IB	-
A.9	Действующее значение силы переменного тока, фаза С	IC	-
A.10	Ток нулевой последовательности	I0	-
A.11	Угол между током и напряжением, фаза А	PHIA	-
A.12	Угол между током и напряжением, фаза В	PHIB	-
A.13	Угол между током и напряжением, фаза С	PHIC	-
A.14	Абсолютный угол напряжения, фаза А	ANGA	-

№ сигнала	Наименование параметра	Обозначение	Класс тревог (АС- аварийные, ПС – предупредительные, ОТС-оперативные технологические события)
A.15	Абсолютный угол напряжения, фаза В	ANGB	-
A.16	Абсолютный угол напряжения, фаза С	ANGC	-
A.17	Линейное напряжение, АВ	UAB	-
A.18	Линейное напряжение, ВС	UBC	-
A.19	Линейное напряжение, СА	UCA	-
A.20	Активная фазная мощность, фаза А	PA	-
A.21	Активная фазная мощность, фаза В	PB	-
A.22	Активная фазная мощность, фаза С	PC	-
A.23	Активная мощность трехфазной сети	P	-
A.24	Реактивная фазная мощность, фаза А	QA	-
A.25	Реактивная фазная мощность, фаза В	QB	-
A.26	Реактивная фазная мощность, фаза С	QC	-
A.27	Реактивная мощность трехфазной сети	Q	-
A.28	Полная фазная мощность, фаза А	SA	-
A.29	Полная фазная мощность, фаза В	SB	-
A.30	Полная фазная мощность, фаза С	SC	-
A.31	Полная мощность трехфазной сети	S	-
A.32	Угол трехфазной нагрузки	SinQS	-
A.33	Напряжение нулевой последовательности	P_V0	-
A.34	Угол вектора напряжения нулевой последовательности	ANG_P_V0	-
A.35	Напряжение прямой последовательности	P_V1	-
A.36	Угол вектора напряжения прямой последовательности	ANG_P_V1	-
A.37	Напряжения обратной последовательности	P_V2	-
A.38	Угол вектора напряжения обратной последовательности	ANG_P_V2	-
A.39	Ток нулевой последовательности	P_I0	-
A.40	Угол вектора тока нулевой последовательности	ANG_P_I0	-
A.41	Ток прямой последовательности	P_I1	-
A.42	Угол вектора тока прямой последовательности	ANG_PI1	-
A.43	Ток обратной последовательности	P_I2	-
A.44	Угол вектора тока обратной последовательности	ANG_P_I2	-
A.45	Абсолютный угол тока фаза А	ABS_ANG_A	-
A.46	Абсолютный угол тока фаза В	ABS_ANG_B	-
A.47	Абсолютный угол тока фаза С	ABS_ANG_C	-
A.48	Скорость изменения частоты	dF/dt	-
DI1	Контроль положения 04SG2 (цепи ТТ)	-	ОТС
DI2	Контроль положения 04SG1 (цепи ТН)	-	ОТС
CHAN_TC_2	Соединение с МИП (Channel_004) потеряно		ПС

№ сигнала	Наименование параметра	Обозначение	Класс тревог (АС- аварийные, ПС – предупредительные, ОТС-оперативные технологические события)
CHAN_TC_12	Сигнал DATA/PPS на МИП (Channel_004) отсутствует		ПС

Перечень цифровых сигналов в АСУ ТП по протоколу 61850 от измерительного преобразователя 04.AU1 ВЛ 220кВ Волжская – ГЭС – Алюминиевая №1 (МИП-02А-40.01М)

№ сигнала	Наименование параметра	Обозначение	Класс тревог (АС- аварийные, ПС – предупредительные, ОТС-оперативные технологические события)
Перечень ТИ параметров электрической сети			
A.1	Частота, фаза А	fa	-
A.2	Частота, фаза В	fb	-
A.3	Частота, фаза С	fc	-
A.4	Действующее значение напряжения переменного тока, фаза А	UA	-
A.5	Действующее значение напряжения переменного тока, фаза В	UB	-
A.6	Действующее значение напряжения переменного тока, фаза С	UC	-
A.7	Действующее значение силы переменного тока, фаза А	IA	-
A.8	Действующее значение силы переменного тока, фаза В	IB	-
A.9	Действующее значение силы переменного тока, фаза С	IC	-
A.10	Ток нулевой последовательности	I0	-
A.11	Угол между током и напряжением, фаза А	PHIA	-
A.12	Угол между током и напряжением, фаза В	PHIB	-
A.13	Угол между током и напряжением, фаза С	PHIC	-
A.14	Абсолютный угол напряжения, фаза А	ANGA	-
A.15	Абсолютный угол напряжения, фаза В	ANGB	-
A.16	Абсолютный угол напряжения, фаза С	ANGC	-
A.17	Линейное напряжение, АВ	UAB	-
A.18	Линейное напряжение, ВС	UBC	-
A.19	Линейное напряжение, СА	UCA	-
A.20	Активная фазная мощность, фаза А	PA	-
A.21	Активная фазная мощность, фаза В	PB	-
A.22	Активная фазная мощность, фаза С	PC	-
A.23	Активная мощность трехфазной сети	P	-
A.24	Реактивная фазная мощность, фаза А	QA	-
A.25	Реактивная фазная мощность, фаза В	QB	-
A.26	Реактивная фазная мощность, фаза С	QC	-

№ сигнала	Наименование параметра	Обозначение	Класс тревог (АС- аварийные, ПС – предупредительные, ОТС-оперативные технологические события)
A.27	Реактивная мощность трехфазной сети	Q	-
A.28	Полная фазная мощность, фаза А	SA	-
A.29	Полная фазная мощность, фаза В	SB	-
A.30	Полная фазная мощность, фаза С	SC	-
A.31	Полная мощность трехфазной сети	S	-
A.32	Угол трехфазной нагрузки	SinQS	-
A.33	Напряжение нулевой последовательности	P_V0	-
A.34	Угол вектора напряжения нулевой последовательности	ANG_P_V0	-
A.35	Напряжение прямой последовательности	P_V1	-
A.36	Угол вектора напряжения прямой последовательности	ANG_P_V1	-
A.37	Напряжения обратной последовательности	P_V2	-
A.38	Угол вектора напряжения обратной последовательности	ANG_P_V2	-
A.39	Ток нулевой последовательности	P_I0	-
A.40	Угол вектора тока нулевой последовательности	ANG_P_I0	-
A.41	Ток прямой последовательности	P_I1	-
A.42	Угол вектора тока прямой последовательности	ANG_PI1	-
A.43	Ток обратной последовательности	P_I2	-
A.44	Угол вектора тока обратной последовательности	ANG_P_I2	-
A.45	Абсолютный угол тока фаза А	ABS_ANG_A	-
A.46	Абсолютный угол тока фаза В	ABS_ANG_B	-
A.47	Абсолютный угол тока фаза С	ABS_ANG_C	-
A.48	Скорость изменения частоты	dF/dt	-
DI1	Контроль положения 04SG2 (цепи ТТ)	-	ОТС
DI2	Контроль положения 04SG1 (цепи ТН)	-	ОТС
CHAN_TC_2	Соединение с МИП (Channel_001) потеряно		ПС
CHAN_TC_12	Сигнал DATA/PPS на МИП (Channel_001) отсутствует		ПС

Перечень цифровых сигналов в АСУ ТП по протоколу 61850 от измерительного преобразователя 05.AU1 В-02 220кВ (МИП-02А-40.01М)

№ сигнала	Наименование параметра	Обозначение	Класс тревог (АС- аварийные, ПС – предупредительные, ОТС-оперативные технологические события)
Перечень ТИ параметров электрической сети			
A.1	Частота, фаза А	fa	-
A.2	Частота, фаза В	fb	-
A.3	Частота, фаза С	fc	-
A.4	Действующее значение напряжения переменного тока, фаза А	UA	-
A.5	Действующее значение напряжения переменного тока, фаза В	UB	-
A.6	Действующее значение напряжения переменного тока, фаза С	UC	-
A.7	Действующее значение силы переменного тока, фаза А	IA	-
A.8	Действующее значение силы переменного тока, фаза В	IB	-
A.9	Действующее значение силы переменного тока, фаза С	IC	-
A.10	Ток нулевой последовательности	IO	-
A.11	Угол между током и напряжением, фаза А	PHIA	-
A.12	Угол между током и напряжением, фаза В	PHIB	-
A.13	Угол между током и напряжением, фаза С	PHIC	-
A.14	Абсолютный угол напряжения, фаза А	ANGA	-
A.15	Абсолютный угол напряжения, фаза В	ANGB	-
A.16	Абсолютный угол напряжения, фаза С	ANGC	-
A.17	Линейное напряжение, АВ	UAB	-
A.18	Линейное напряжение, ВС	UBC	-
A.19	Линейное напряжение, СА	UCA	-
A.20	Активная фазная мощность, фаза А	PA	-
A.21	Активная фазная мощность, фаза В	PB	-
A.22	Активная фазная мощность, фаза С	PC	-
A.23	Активная мощность трехфазной сети	P	-
A.24	Реактивная фазная мощность, фаза А	QA	-
A.25	Реактивная фазная мощность, фаза В	QB	-
A.26	Реактивная фазная мощность, фаза С	QC	-
A.27	Реактивная мощность трехфазной сети	Q	-
A.28	Полная фазная мощность, фаза А	SA	-
A.29	Полная фазная мощность, фаза В	SB	-
A.30	Полная фазная мощность, фаза С	SC	-
A.31	Полная мощность трехфазной сети	S	-
A.32	Угол трехфазной нагрузки	SinQS	-
A.33	Напряжение нулевой последовательности	P_V0	-
A.34	Угол вектора напряжения нулевой последовательности	ANG_P_V0	-
A.35	Напряжение прямой последовательности	P_V1	-

№ сигнала	Наименование параметра	Обозначение	Класс тревог (АС- аварийные, ПС – предупредительные, ОТС-оперативные технологические события)
Перечень ТИ параметров электрической сети			
A.36	Угол вектора напряжения прямой последовательности	ANG_P_V1	-
A.37	Напряжения обратной последовательности	P_V2	-
A.38	Угол вектора напряжения обратной последовательности	ANG_P_V2	-
A.39	Ток нулевой последовательности	P_I0	-
A.40	Угол вектора тока нулевой последовательности	ANG_P_I0	-
A.41	Ток прямой последовательности	P_I1	-
A.42	Угол вектора тока прямой последовательности	ANG_P_I1	-
A.43	Ток обратной последовательности	P_I2	-
A.44	Угол вектора тока обратной последовательности	ANG_P_I2	-
A.45	Абсолютный угол тока фаза А	ABS_ANG_A	-
A.46	Абсолютный угол тока фаза В	ABS_ANG_B	-
A.47	Абсолютный угол тока фаза С	ABS_ANG_C	-
A.48	Скорость изменения частоты	dF/dt	-
DI1	Контроль положения 05SG2 (цепи ТТ)	-	ОТС
DI2	Контроль положения 05SG1 (цепи ТН)	-	ОТС
CHAN_TC_2	Соединение с МИП (Channel_032) потеряно		ПС
CHAN_TC_12	Сигнал DATA/PPS на МИП (Channel_032) отсутствует		ПС

Перечень цифровых сигналов в АСУ ТП по протоколу 61850 от измерительного преобразователя 06.AU1 ВЛ 220кВ Волжская – ГЭС – Алюминиевая №2 (МИП-02А-40.01М)

№ сигнала	Наименование параметра	Обозначение	Класс тревог (АС- аварийные, ПС – предупредительные, ОТС-оперативные технологические события)
Перечень ТИ параметров электрической сети			
A.1	Частота, фаза А	fa	-
A.2	Частота, фаза В	fb	-
A.3	Частота, фаза С	fc	-
A.4	Действующее значение напряжения переменного тока, фаза А	UA	-
A.5	Действующее значение напряжения переменного тока, фаза В	UB	-
A.6	Действующее значение напряжения переменного тока, фаза С	UC	-

№ сигнала	Наименование параметра	Обозначение	Класс тревог (АС- аварийные, ПС – предупредительные, ОТС-оперативные технологические события)
A.7	Действующее значение силы переменного тока, фаза А	IA	-
A.8	Действующее значение силы переменного тока, фаза В	IB	-
A.9	Действующее значение силы переменного тока, фаза С	IC	-
A.10	Ток нулевой последовательности	I0	-
A.11	Угол между током и напряжением, фаза А	PHIA	-
A.12	Угол между током и напряжением, фаза В	PHIB	-
A.13	Угол между током и напряжением, фаза С	PHIC	-
A.14	Абсолютный угол напряжения, фаза А	ANGA	-
A.15	Абсолютный угол напряжения, фаза В	ANGB	-
A.16	Абсолютный угол напряжения, фаза С	ANGC	-
A.17	Линейное напряжение, АВ	UAB	-
A.18	Линейное напряжение, ВС	UBC	-
A.19	Линейное напряжение, СА	UCA	-
A.20	Активная фазная мощность, фаза А	PA	-
A.21	Активная фазная мощность, фаза В	PB	-
A.22	Активная фазная мощность, фаза С	PC	-
A.23	Активная мощность трехфазной сети	P	-
A.24	Реактивная фазная мощность, фаза А	QA	-
A.25	Реактивная фазная мощность, фаза В	QB	-
A.26	Реактивная фазная мощность, фаза С	QC	-
A.27	Реактивная мощность трехфазной сети	Q	-
A.28	Полная фазная мощность, фаза А	SA	-
A.29	Полная фазная мощность, фаза В	SB	-
A.30	Полная фазная мощность, фаза С	SC	-
A.31	Полная мощность трехфазной сети	S	-
A.32	Угол трехфазной нагрузки	SinQS	-
A.33	Напряжение нулевой последовательности	P_V0	-
A.34	Угол вектора напряжения нулевой последовательности	ANG_P_V0	-
A.35	Напряжение прямой последовательности	P_V1	-
A.36	Угол вектора напряжения прямой последовательности	ANG_P_V1	-
A.37	Напряжения обратной последовательности	P_V2	-
A.38	Угол вектора напряжения обратной последовательности	ANG_P_V2	-
A.39	Ток нулевой последовательности	P_I0	-
A.40	Угол вектора тока нулевой последовательности	ANG_P_I0	-
A.41	Ток прямой последовательности	P_I1	-

№ сигнала	Наименование параметра	Обозначение	Класс тревог (АС- аварийные, ПС – предупредительные, ОТС-оперативные технологические события)
A.42	Угол вектора тока прямой последовательности	ANG_P11	-
A.43	Ток обратной последовательности	P_I2	-
A.44	Угол вектора тока обратной последовательности	ANG_P_I2	-
A.45	Абсолютный угол тока фаза А	ABS ANG A	-
A.46	Абсолютный угол тока фаза В	ABS ANG B	-
A.47	Абсолютный угол тока фаза С	ABS ANG C	-
A.48	Скорость изменения частоты	dF/dt	-
DI1	Контроль положения 06SG2 (цепи ТТ)	-	ОТС
DI2	Контроль положения 06SG1 (цепи ТН)	-	ОТС
CHAN_TC_2	Соединение с МИП (Channel_002) потеряно		ПС
CHAN_TC_12	Сигнал DATA/PPS на МИП (Channel_002) отсутствует		ПС

Перечень цифровых сигналов в АСУ ТП по протоколу 61850 от измерительного преобразователя 07.AU1 ВЛ 220кВ Волжская – ГЭС – Волжская №2 (МИП-02А-40.01М)

№ сигнала	Наименование параметра	Обозначение	Класс тревог (АС- аварийные, ПС – предупредительные, ОТС-оперативные технологические события)
Перечень СВИ параметров электрической сети			
A.1	Частота, фаза А	fa	-
A.2	Частота, фаза В	fb	-
A.3	Частота, фаза С	fc	-
A.4	Действующее значение напряжения переменного тока, фаза А	UA	-
A.5	Действующее значение напряжения переменного тока, фаза В	UB	-
A.6	Действующее значение напряжения переменного тока, фаза С	UC	-
A.7	Действующее значение силы переменного тока, фаза А	IA	-
A.8	Действующее значение силы переменного тока, фаза В	IB	-
A.9	Действующее значение силы переменного тока, фаза С	IC	-
A.10	Ток нулевой последовательности	I0	-
A.11	Угол между током и напряжением, фаза А	PHIA	-
A.12	Угол между током и напряжением, фаза В	PHIB	-

№ сигнала	Наименование параметра	Обозначение	Класс тревог (АС- аварийные, ПС – предупредительные, ОТС-оперативные технологические события)
A.13	Угол между током и напряжением, фаза С	PHIC	-
A.14	Абсолютный угол напряжения, фаза А	ANGA	-
A.15	Абсолютный угол напряжения, фаза В	ANGB	-
A.16	Абсолютный угол напряжения, фаза С	ANGC	-
A.17	Линейное напряжение, АВ	UAB	-
A.18	Линейное напряжение, ВС	UBC	-
A.19	Линейное напряжение, СА	UCA	-
A.20	Активная фазная мощность, фаза А	PA	-
A.21	Активная фазная мощность, фаза В	PB	-
A.22	Активная фазная мощность, фаза С	PC	-
A.23	Активная мощность трехфазной сети	P	-
A.24	Реактивная фазная мощность, фаза А	QA	-
A.25	Реактивная фазная мощность, фаза В	QB	-
A.26	Реактивная фазная мощность, фаза С	QC	-
A.27	Реактивная мощность трехфазной сети	Q	-
A.28	Полная фазная мощность, фаза А	SA	-
A.29	Полная фазная мощность, фаза В	SB	-
A.30	Полная фазная мощность, фаза С	SC	-
A.31	Полная мощность трехфазной сети	S	-
A.32	Угол трехфазной нагрузки	SinQS	-
A.33	Напряжение нулевой последовательности	P_V0	-
A.34	Угол вектора напряжения нулевой последовательности	ANG_P_V0	-
A.35	Напряжение прямой последовательности	P_V1	-
A.36	Угол вектора напряжения прямой последовательности	ANG_P_V1	-
A.37	Напряжения обратной последовательности	P_V2	-
A.38	Угол вектора напряжения обратной последовательности	ANG_P_V2	-
A.39	Ток нулевой последовательности	P_I0	-
A.40	Угол вектора тока нулевой последовательности	ANG_P_I0	-
A.41	Ток прямой последовательности	P_I1	-
A.42	Угол вектора тока прямой последовательности	ANG_PI1	-
A.43	Ток обратной последовательности	P_I2	-
A.44	Угол вектора тока обратной последовательности	ANG_P_I2	-
A.45	Абсолютный угол тока фаза А	ABS ANG A	-
A.46	Абсолютный угол тока фаза В	ABS ANG B	-
A.47	Абсолютный угол тока фаза С	ABS ANG C	-
A.48	Скорость изменения частоты	dF/dt	-
DI1	Контроль положения 07SG2 (цепи ТТ)	-	ОТС
DI2	Контроль положения 07SG1 (цепи ТН)	-	ОТС

№ сигнала	Наименование параметра	Обозначение	Класс тревог (АС- аварийные, ПС – предупредительные, ОТС-оперативные технологические события)
CHAN_TC_2	Соединение с МИП (Channel_005) потеряно		ПС
CHAN_TC_12	Сигнал DATA/PPS на МИП (Channel_005) отсутствует		ПС

Синхронизация от СОЕВ

Источник	Приемник	Протокол
КРУЭ 500 кВ. «Помещение Серверная» 203шк1.1. Шкаф СОЕВ КРУЭ-500 кВ (ШТВ) (СЕВ 3 ИИС2.7)	нППУ-220 кВ. Помещение релейных щитов. Шкаф №55. СМПР 220 кВ (МИП-02А-40.01М) 01.AU1 (МИП-02А-40.01М) 02.AU1	PTPv2
Здание ЦПУ. Серверная АСУТП. Шкаф 17шк12 СОЕВ (СЕВ1 ССВ- 1Г; СЕВ2 ССВ-1Г)	(МИП-02А-40.01М) 03.AU1 (МИП-02А-40.01М) 04.AU1 (МИП-02А-40.01М) 05.AU1 (МИП-02А-40.01М) 06.AU1 (МИП-02А-40.01М) 07.AU1	DATA и PPS

нППУ-220 кВ. Помещение релейных щитов. Шкаф №84. ШРОТ1

Перечень цифровых сигналов в АСУ ТП по протоколу 61850 от модуля дискретного ввода А41

№ сигнала (в соответствии с документацией производителя)	Название сигнала (полное)	Класс тревог (АС- аварийные, ПС – предупредительные, ОТС-оперативные технологические события)
Состояние светодиодов терминала и действие в схему центральной сигнализации		
DI1	Автомат 1SF1 включен	ОТС
DI2	Автомат 1SF2 включен	ОТС
DI3	Автомат 1SF3 включен	ОТС
DI4	Автомат 1SF4 включен	ОТС
DI5	Автомат 1SF5 включен	ОТС
DI6	Автомат 1SF6 включен	ОТС
DI7	Автомат 1SF7 включен	ОТС
DI8	Автомат 1SF8 включен	ОТС
DI9	Автомат 1SF9 включен	ОТС
DI10	Автомат 1SF10 включен	ОТС
DI11	Автомат 1SF11 включен	ОТС
DI12	Автомат 1SF12 включен	ОТС
DI13	Автомат 1SF13 включен	ОТС
DI14	Автомат 1SF14 включен	ОТС
DI15	Автомат 1SF15 включен	ОТС
DI16	Автомат 1SF16 включен	ОТС

Перечень цифровых сигналов в АСУ ТП по протоколу 61850 от модуля дискретного ввода А42

№ сигнала (в соответствии с документацией производителя)	Название сигнала (полное)	Класс тревог (АС- аварийные, ПС – предупредительные, ОТС-оперативные технологические события)
Состояние светодиодов терминала и действие в схему центральной сигнализации		
DI1	Автомат 1SF17 включен	ОТС
DI2	Автомат 1SF18 включен	ОТС
DI3	Автомат 1SF19 включен	ОТС
DI4	Автомат 1SF20 включен	ОТС
DI5	Автомат 2SF1 включен	ОТС
DI6	Автомат 2SF2 включен	ОТС
DI7	Автомат 2SF3 включен	ОТС
DI8	Автомат 2SF4 включен	ОТС
DI9	Автомат 2SF5 включен	ОТС
DI10	Автомат 2SF6 включен	ОТС
DI11	Автомат 2SF7 включен	ОТС
DI16	Контроль положения дверей	ПС

Перечень цифровых сигналов в АСУ ТП по протоколу 61850 от модуля дискретного ввода А43

№ сигнала (в соответствии с документацией производителя)	Название сигнала (полное)	Класс тревог (АС- аварийные, ПС – предупредительные, ОТС-оперативные технологические события)
Состояние светодиодов терминала и действие в схему центральной сигнализации		
DI1	Автомат 2SF8 включен	ОТС
DI2	Автомат 2SF9 включен	ОТС
DI3	Автомат 2SF10 включен	ОТС
DI4	Автомат 2SF11 включен	ОТС
DI5	Автомат 2SF12 включен	ОТС

№ сигнала (в соответствии с документацией производителя)	Название сигнала (полное)	Класс тревог (АС- аварийные, ПС – предупредительные, ОТС-оперативные технологические события)
DI6	Автомат 2SF13 включен	ОТС
DI7	Автомат 2SF14 включен	ОТС
DI8	Автомат 2SF15 включен	ОТС
DI9	Автомат 2SF16 включен	ОТС
DI10	Автомат 2SF17 включен	ОТС
DI11	Автомат 2SF18 включен	ОТС
DI12	Автомат 2SF19 включен	ОТС
DI13	Автомат 2SF20 включен	ОТС

Перечень цифровых сигналов в АСУ ТП по протоколу 61850 от модуля дискретного ввода А44

№ сигнала (в соответствии с документацией производителя)	Название сигнала (полное)	Класс тревог (АС- аварийные, ПС – предупредительные, ОТС-оперативные технологические события)
Состояние светодиодов терминала и действие в схему центральной сигнализации		
DI1	Ввод 1 включен	ОТС
DI2	Ввод 2 включен	ОТС
DI3	Секционирование введено	ОТС
DI4	Присоединение переведено на резервную шинку EA	ОТС
DI5	Аварийное отключение ОЛ	ПС
DI6	Отсутствие напряжения на секции EC1	ПС
DI7	Отсутствие напряжения на секции EC2	ПС
DI8	Отсутствие напряжения на секции EA1	ПС
DI9	Преобразователи 24VDC исправны	ПС

нППУ-220 кВ. Помещение релейных щитов. Шкаф №85. ШРОТ2

Перечень цифровых сигналов в АСУ ТП по протоколу 61850 от модуля дискретного ввода А41

№ сигнала (в соответствии с документацией производителя)	Название сигнала (полное)	Класс тревог (АС- аварийные, ПС – предупредительные, ОТС-оперативные технологические события)
Состояние светодиодов терминала и действие в схему центральной сигнализации		
DI1	Автомат 1SF1 включен	ОТС
DI2	Автомат 1SF2 включен	ОТС
DI3	Автомат 1SF3 включен	ОТС
DI4	Автомат 1SF4 включен	ОТС
DI5	Автомат 1SF5 включен	ОТС
DI6	Автомат 1SF6 включен	ОТС
DI7	Автомат 1SF7 включен	ОТС
DI8	Автомат 1SF8 включен	ОТС
DI9	Автомат 1SF9 включен	ОТС
DI10	Автомат 1SF10 включен	ОТС
DI11	Автомат 1SF11 включен	ОТС
DI12	Автомат 1SF12 включен	ОТС
DI13	Автомат 1SF13 включен	ОТС
DI14	Автомат 1SF14 включен	ОТС
DI15	Автомат 1SF15 включен	ОТС
DI16	Автомат 1SF16 включен	ОТС

Перечень цифровых сигналов в АСУ ТП по протоколу 61850 от модуля дискретного ввода А42

№ сигнала (в соответствии с документацией производителя)	Название сигнала (полное)	Класс тревог (АС- аварийные, ПС – предупредительные, ОТС-оперативные технологические события)
Состояние светодиодов терминала и действие в схему центральной сигнализации		
DI1	Автомат 1SF17 включен	ОТС
DI2	Автомат 1SF18 включен	ОТС
DI3	Автомат 1SF19 включен	ОТС
DI4	Автомат 1SF20 включен	ОТС
DI5	Автомат 2SF1 включен	ОТС
DI6	Автомат 2SF2 включен	ОТС
DI7	Автомат 2SF3 включен	ОТС
DI8	Автомат 2SF4 включен	ОТС
DI9	Автомат 2SF5 включен	ОТС
DI10	Автомат 2SF6 включен	ОТС
DI11	Автомат 2SF7 включен	ОТС
DI16	Контроль положения дверей	ПС

Перечень цифровых сигналов в АСУ ТП по протоколу 61850 от модуля дискретного ввода А43

№ сигнала (в соответствии с документацией производителя)	Название сигнала (полное)	Класс тревог (АС- аварийные, ПС – предупредительные, ОТС-оперативные технологические события)
Состояние светодиодов терминала и действие в схему центральной сигнализации		
DI1	Автомат 2SF8 включен	ОТС
DI2	Автомат 2SF9 включен	ОТС
DI3	Автомат 2SF10 включен	ОТС
DI4	Автомат 2SF11 включен	ОТС
DI5	Автомат 2SF12 включен	ОТС

DI6	Автомат 2SF13 включен	ОТС
DI7	Автомат 2SF14 включен	ОТС
DI8	Автомат 2SF15 включен	ОТС
DI9	Автомат 2SF16 включен	ОТС
DI10	Автомат 2SF17 включен	ОТС
DI11	Автомат 2SF18 включен	ОТС
DI12	Автомат 2SF19 включен	ОТС
DI13	Автомат 2SF20 включен	ОТС

Перечень цифровых сигналов в АСУ ТП по протоколу 61850 от модуля дискретного ввода А44

№ сигнала (в соответствии с документацией производителя)	Название сигнала (полное)	Класс тревог (АС- аварийные, ПС – предупредительные, ОТС-оперативные технологические события)
Состояние светодиодов терминала и действие в схему центральной сигнализации		
DI1	Ввод 1 включен	ОТС
DI2	Ввод 2 включен	ОТС
DI3	Секционирование введено	ОТС
DI4	Присоединение переведено на резервную шинку EA	ОТС
DI5	Аварийное отключение ОЛ	ПС
DI6	Отсутствие напряжения на секции EC1	ПС
DI7	Отсутствие напряжения на секции EC2	ПС
DI8	Отсутствие напряжения на секции EA1	ПС
DI9	Преобразователи 24VDC исправны	ПС

нППУ-220 кВ. Помещение релейных щитов. Шкаф №86. ШРОТЗ

Перечень цифровых сигналов в АСУ ТП по протоколу 61850 от модуля дискретного ввода А41

№ сигнала (в соответствии с документацией производителя)	Название сигнала (полное)	Класс тревог (АС- аварийные, ПС – предупредительные, ОТС-оперативные технологические события)
Состояние светодиодов терминала и действие в схему центральной сигнализации		
DI1	Автомат 1SF1 включен	ОТС
DI2	Автомат 1SF2 включен	ОТС
DI3	Автомат 1SF3 включен	ОТС
DI4	Автомат 1SF4 включен	ОТС
DI5	Автомат 1SF5 включен	ОТС
DI6	Автомат 1SF6 включен	ОТС
DI7	Автомат 1SF7 включен	ОТС
DI8	Автомат 1SF8 включен	ОТС
DI9	Автомат 1SF9 включен	ОТС
DI10	Автомат 1SF10 включен	ОТС
DI11	Автомат 1SF11 включен	ОТС
DI12	Автомат 1SF12 включен	ОТС
DI13	Автомат 1SF13 включен	ОТС
DI14	Автомат 1SF14 включен	ОТС
DI15	Автомат 1SF15 включен	ОТС
DI16	Автомат 1SF16 включен	ОТС

Перечень цифровых сигналов в АСУ ТП по протоколу 61850 от модуля дискретного ввода А42

№ сигнала (в соответствии с документацией производителя)	Название сигнала (полное)	Класс тревог (АС- аварийные, ПС – предупредительные, ОТС-оперативные технологические события)
Состояние светодиодов терминала и действие в схему центральной сигнализации		
DI1	Автомат 1SF17 включен	ОТС
DI2	Автомат 1SF18 включен	ОТС
DI3	Автомат 1SF19 включен	ОТС
DI4	Автомат 1SF20 включен	ОТС
DI5	Автомат 1SF21 включен	ОТС
DI6	Автомат 2SF22 включен	ОТС
DI7	Автомат 2SF23 включен	ОТС
DI8	Автомат 2S24 включен	ОТС
DI9	Автомат 2SF25 включен	ОТС
DI10	Автомат 2SF1 включен	ОТС
DI11	Автомат 2SF2 включен	ОТС
DI12	Автомат 2SF3 включен	ОТС
DI13	Автомат 2SF4 включен	ОТС
DI14	Автомат 2SF5 включен	ОТС
DI15	Автомат 2SF6 включен	ОТС
DI16	Автомат 2SF7 включен	ОТС

Перечень цифровых сигналов в АСУ ТП по протоколу 61850 от модуля дискретного ввода А43

№ сигнала (в соответствии с документацией производителя)	Название сигнала (полное)	Класс тревог (АС- аварийные, ПС – предупредительные, ОТС-оперативные технологические события)
Состояние светодиодов терминала и действие в схему центральной сигнализации		
DI1	Автомат 2SF8 включен	ОТС

№ сигнала (в соответствии с документацией производителя)	Название сигнала (полное)	Класс тревог (АС- аварийные, ПС – предупредительные, ОТС-оперативные технологические события)
DI2	Автомат 2SF9 включен	ОТС
DI3	Автомат 2SF10 включен	ОТС
DI4	Автомат 2SF11 включен	ОТС
DI5	Автомат 2SF12 включен	ОТС
DI6	Автомат 2SF13 включен	ОТС
DI7	Автомат 2SF14 включен	ОТС
DI8	Автомат 2SF15 включен	ОТС
DI9	Автомат 2SF16 включен	ОТС
DI10	Автомат 2SF17 включен	ОТС
DI11	Автомат 2SF18 включен	ОТС
DI12	Автомат 2SF19 включен	ОТС
DI13	Автомат 2SF20 включен	ОТС
DI14	Автомат 2SF21 включен	ОТС
DI15	Автомат 2SF22 включен	ОТС
DI16	Автомат 2SF23 включен	ОТС

Перечень цифровых сигналов в АСУ ТП по протоколу 61850 от модуля дискретного ввода А44

№ сигнала (в соответствии с документацией производителя)	Название сигнала (полное)	Класс тревог (АС- аварийные, ПС – предупредительные, ОТС-оперативные технологические события)
Состояние светодиодов терминала и действие в схему центральной сигнализации		
DI1	Автомат 2SF24 включен	ОТС
DI2	Автомат 2SF25 включен	ОТС
DI3	Ввод 1 включен	ОТС
DI4	Ввод 2 включен	ОТС
DI5	Секционирование введено	ОТС
DI6	Присоединение переведено на резервную шинку EA	ОТС
DI7	Аварийное отключение ОЛ	ПС
DI8	Отсутствие напряжения на секции EF1	ПС
DI9	Отсутствие напряжения на секции EF2	ПС
DI10	Отсутствие напряжения на секции EA1	ПС
DI11	Преобразователи 24VDC исправны	ПС
DI16	Контроль положения дверей	ПС

нППУ-220 кВ. Помещение релейных щитов. Шкаф №78. ШПОБ, ШРП

Перечень цифровых сигналов в АСУ ТП по протоколу 61850 от модуля дискретного ввода 01.A41

№ сигнала (в соответствии с документацией производителя)	Название сигнала (полное)	Класс тревог (АС- аварийные, ПС – предупредительные, ОТС-оперативные технологические события)
Состояние светодиодов терминала и действие в схему центральной сигнализации		
DI1	Автомат 1SF1 включен	ОТС
DI2	Автомат 1SF2 включен	ОТС
DI3	Автомат 1SF3 включен	ОТС
DI4	Автомат 1SF4 включен	ОТС
DI5	Автомат 1SF5 включен	ОТС
DI6	Автомат 1SF6 включен	ОТС
DI7	Автомат 1SF7 включен	ОТС
DI8	Автомат 1SF8 включен	ОТС
DI9	Автомат 1SF9 включен	ОТС
DI10	Автомат 1SF10 включен	ОТС
DI11	Автомат 1SF11 включен	ОТС
DI12	Автомат 1SF12 включен	ОТС
DI13	Автомат 1SF13 включен	ОТС
DI14	Автомат 1SF14 включен	ОТС
DI15	Автомат 1SF15 включен	ОТС
DI16	Контроль положения дверей	ПС

Перечень цифровых сигналов в АСУ ТП по протоколу 61850 от модуля дискретного ввода 01.A42

№ сигнала (в соответствии с документацией производителя)	Название сигнала (полное)	Класс тревог (АС- аварийные, ПС – предупредительные, ОТС-оперативные технологические события)
Состояние светодиодов терминала и действие в схему центральной сигнализации		
DI1	Автомат 1SF16 включен	ОТС
DI2	Автомат 1SF17 включен	ОТС
DI3	Автомат 1SF18 включен	ОТС
DI4	Автомат 1SF19 включен	ОТС
DI5	Автомат 1SF20 включен	ОТС
DI6	Ввод 1 включен	ОТС
DI7	Ввод 2 включен	ОТС
DI8	Повышение/понижение напр. на ЕВ	ПС
DI9	Аварийное отключение вводного аппарата	ПС
DI12	Неисправность преобразователей DC/DC	ПС
DI13	Аварийное откл. ОЛ	ПС
DI14	Земля в сети ОБР	ПС

Перечень цифровых сигналов в АСУ ТП по протоколу 61850 от модуля дискретного ввода 02.A41

№ сигнала (в соответствии с документацией производителя)	Название сигнала (полное)	Класс тревог (АС- аварийные, ПС – предупредительные, ОТС-оперативные технологические события)
Состояние светодиодов терминала и действие в схему центральной сигнализации		
DI1	Автомат 02.SF1 включен	ОТС
DI2	Автомат 02.SF2 включен	ОТС
DI3	Автомат 02.SF3 включен	ОТС
DI4	Автомат 02.SF4 включен	ОТС
DI5	Автомат 02.SF5 включен	ОТС
DI6	Ввод 1 включен	ОТС
DI7	Ввод 2 включен	ОТС
DI8	Повышение/понижение напр. на ЕА	ПС
DI9	Аварийное отключение вводного аппарата	ПС
DI10	Неисправность преобразователей DC/DC	ПС
DI11	Аварийное откл. ОЛ	ПС
DI12	Земля в сети рез.шинки питания	ПС

нППУ-220 кВ. Помещение релейных щитов. Шкаф №70. Организация цепей ТН 1с 220 кВ

Перечень дискретных сигналов типа «сухой контакт», передаваемые в АСУ ТП от нППУ-220 кВ. Помещение релейных щитов. Шкаф №70. Организация цепей ТН 1с 220 кВ

Наименование сигнала	Класс тревог (АС- аварийные, ПС – предупредительные, ОТС-оперативные технологические события)
SA1 в положении ТН 1с 220 кВ	ОТС
SA1 в положении ТН 2с 220 кВ	ОТС
SA2 в положении ТН 1с 220 кВ	ОТС
SA2 в положении ТН 2с 220 кВ	ОТС
SA3 в положении ТН 1с 220 кВ	ОТС
SA3 в положении ТН 2с 220 кВ	ОТС
SA4 в положении ТН 1с 220 кВ	ОТС
SA4 в положении ТН 2с 220 кВ	ОТС
SA5 в положении ТН 1с 220 кВ	ОТС
SA5 в положении ТН 2с 220 кВ	ОТС
SA6 в положении ТН 1с 220 кВ	ОТС
SA6 в положении ТН 2с 220 кВ	ОТС
SA7 в положении ТН 1с 220 кВ	ОТС
SA7 в положении ТН 2с 220 кВ	ОТС
SA8 в положении ТН 1с 220 кВ	ОТС
SA8 в положении ТН 2с 220 кВ	ОТС
SA9 в положении ТН 1с 220 кВ	ОТС
SA9 в положении ТН 2с 220 кВ	ОТС
SA10 в положении ТН 1с 220 кВ	ОТС
SA10 в положении ТН 2с 220 кВ	ОТС
SA11 в положении ТН 1с 220 кВ	ОТС
SA11 в положении ТН 2с 220 кВ	ОТС
SA12 в положении ТН 1с 220 кВ	ОТС
SA12 в положении ТН 2с 220 кВ	ОТС
SA13 в положении ТН 1с 220 кВ	ОТС
SA13 в положении ТН 2с 220 кВ	ОТС
SA14 в положении ТН 1с 220 кВ	ОТС
SA14 в положении ТН 2с 220 кВ	ОТС
SA15 в положении ТН 1с 220 кВ	ОТС
SA15 в положении ТН 2с 220 кВ	ОТС
Контроль положение двери шкафа	ПС

нППУ-220 кВ. Помещение релейных щитов. Шкаф №71. Организация цепей ТН 2с 220 кВ

Перечень дискретных сигналов типа «сухой контакт», передаваемые в АСУ ТП от нППУ-220 кВ. Помещение релейных щитов. Шкаф №71. Организация цепей ТН 2с 220 кВ

Наименование сигнала	Класс тревог (АС- аварийные, ПС – предупредительные, ОТС-оперативные технологические события)
SA1 в положении ТН 2с 220 кВ	ОТС
SA1 в положении ТН 1с 220 кВ	ОТС
SA2 в положении ТН 2с 220 кВ	ОТС
SA2 в положении ТН 1с 220 кВ	ОТС
SA3 в положении ТН 2с 220 кВ	ОТС
SA3 в положении ТН 1с 220 кВ	ОТС
SA4 в положении ТН 2с 220 кВ	ОТС
SA4 в положении ТН 1с 220 кВ	ОТС
SA5 в положении ТН 2с 220 кВ	ОТС
SA5 в положении ТН 1с 220 кВ	ОТС
SA6 в положении ТН 2с 220 кВ	ОТС
SA6 в положении ТН 1с 220 кВ	ОТС
SA7 в положении ТН 2с 220 кВ	ОТС
SA7 в положении ТН 1с 220 кВ	ОТС
SA8 в положении ТН 2с 220 кВ	ОТС
SA8 в положении ТН 1с 220 кВ	ОТС
SA9 в положении ТН 2с 220 кВ	ОТС
SA9 в положении ТН 1с 220 кВ	ОТС
SA10 в положении ТН 2с 220 кВ	ОТС
SA10 в положении ТН 1с 220 кВ	ОТС
SA11 в положении ТН 2с 220 кВ	ОТС
SA11 в положении ТН 1с 220 кВ	ОТС
SA12 в положении ТН 2с 220 кВ	ОТС
SA12 в положении ТН 1с 220 кВ	ОТС
SA13 в положении ТН 2с 220 кВ	ОТС
SA13 в положении ТН 1с 220 кВ	ОТС
SA14 в положении ТН 2с 220 кВ	ОТС
SA14 в положении ТН 1с 220 кВ	ОТС
SA15 в положении ТН 2с 220 кВ	ОТС
SA15 в положении ТН 1с 220 кВ	ОТС
Контроль положение двери шкафа	ПС

нППу-220 кВ. Помещение релейных щитов. Шкаф №89. Шкаф измерительных преобразователей 220 кВ

Перечень цифровых сигналов в АСУ ТП по протоколу 61850 от измерительного преобразователя PW1

№ сигнала (в соответствии с документацией производителя)	Название сигнала (полное)	Класс тревог (АС- аварийные, ПС – предупредительные, ОТС-оперативные технологические события)
0x0001	Неисправность АЦП/Отсутствие внешнего питания	ПС
0x0002	Неисправность Ethernet	ПС
0x0003	Неисправность внутренних часов	ПС
0x0008	Напряжение батареи меньше 2.5В	ПС
0x0020	Нет связи с CPU	ПС
0x0080	Ошибка опроса внешних устройств	ПС
0x0100	Неисправность внешнего ТУ	ПС
0x0200	Нет связи интерфейс LAN1	ПС
0x0400	Нет связи интерфейс LAN2	ПС

Перечень цифровых сигналов в АСУ ТП по протоколу 61850 от измерительного преобразователя PW2

№ сигнала (в соответствии с документацией производителя)	Название сигнала (полное)	Класс тревог (АС- аварийные, ПС – предупредительные, ОТС-оперативные технологические события)
0x0001	Неисправность АЦП/Отсутствие внешнего питания	ПС
0x0002	Неисправность Ethernet	ПС
0x0003	Неисправность внутренних часов	ПС
0x0008	Напряжение батареи меньше 2.5В	ПС
0x0020	Нет связи с CPU	ПС
0x0080	Ошибка опроса внешних устройств	ПС
0x0100	Неисправность внешнего ТУ	ПС
0x0200	Нет связи интерфейс LAN1	ПС
0x0400	Нет связи интерфейс LAN2	ПС

Перечень цифровых сигналов в АСУ ТП по протоколу 61850 от измерительного преобразователя PW3

№ сигнала (в соответствии с документацией производителя)	Название сигнала (полное)	Класс тревог (АС- аварийные, ПС – предупредительные, ОТС-оперативные технологические события)
0x0001	Неисправность АЦП/Отсутствие внешнего питания	ПС
0x0002	Неисправность Ethernet	ПС
0x0003	Неисправность внутренних часов	ПС
0x0008	Напряжение батареи меньше 2.5В	ПС
0x0020	Нет связи с CPU	ПС
0x0080	Ошибка опроса внешних устройств	ПС
0x0100	Неисправность внешнего ТУ	ПС
0x0200	Нет связи интерфейс LAN1	ПС
0x0400	Нет связи интерфейс LAN2	ПС

Перечень цифровых сигналов в АСУ ТП по протоколу 61850 от измерительного преобразователя PW4

№ сигнала (в соответствии с документацией производителя)	Название сигнала (полное)	Класс тревог (АС- аварийные, ПС – предупредительные, ОТС-оперативные технологические события)
0x0001	Неисправность АЦП/Отсутствие внешнего питания	ПС
0x0002	Неисправность Ethernet	ПС
0x0003	Неисправность внутренних часов	ПС
0x0008	Напряжение батареи меньше 2.5В	ПС
0x0020	Нет связи с CPU	ПС
0x0080	Ошибка опроса внешних устройств	ПС
0x0100	Неисправность внешнего ТУ	ПС
0x0200	Нет связи интерфейс LAN1	ПС
0x0400	Нет связи интерфейс LAN2	ПС

Перечень цифровых сигналов в АСУ ТП по протоколу 61850 от измерительного преобразователя PW5

№ сигнала (в соответствии с документацией производителя)	Название сигнала (полное)	Класс тревог (АС- аварийные, ПС – предупредительные, ОТС-оперативные технологические события)
0x0001	Неисправность АЦП/Отсутствие внешнего питания	ПС
0x0002	Неисправность Ethernet	ПС
0x0003	Неисправность внутренних часов	ПС
0x0008	Напряжение батареи меньше 2.5В	ПС
0x0020	Нет связи с CPU	ПС
0x0080	Ошибка опроса внешних устройств	ПС
0x0100	Неисправность внешнего ТУ	ПС
0x0200	Нет связи интерфейс LAN1	ПС
0x0400	Нет связи интерфейс LAN2	ПС

Перечень цифровых сигналов в АСУ ТП по протоколу 61850 от измерительного преобразователя PW6

№ сигнала (в соответствии с документацией производителя)	Название сигнала (полное)	Класс тревог (АС- аварийные, ПС – предупредительные, ОТС-оперативные технологические события)
0x0001	Неисправность АЦП/Отсутствие внешнего питания	ПС
0x0002	Неисправность Ethernet	ПС
0x0003	Неисправность внутренних часов	ПС
0x0008	Напряжение батареи меньше 2.5В	ПС
0x0020	Нет связи с CPU	ПС
0x0080	Ошибка опроса внешних устройств	ПС
0x0100	Неисправность внешнего ТУ	ПС
0x0200	Нет связи интерфейс LAN1	ПС
0x0400	Нет связи интерфейс LAN2	ПС

Перечень цифровых сигналов в АСУ ТП по протоколу 61850 от измерительного преобразователя PW7

№ сигнала (в соответствии с документацией производителя)	Название сигнала (полное)	Класс тревог (АС- аварийные, ПС – предупредительные, ОТС-оперативные технологические события)
0x0001	Неисправность АЦП/Отсутствие внешнего питания	ПС
0x0002	Неисправность Ethernet	ПС
0x0003	Неисправность внутренних часов	ПС
0x0008	Напряжение батареи меньше 2.5В	ПС
0x0020	Нет связи с CPU	ПС
0x0080	Ошибка опроса внешних устройств	ПС
0x0100	Неисправность внешнего ТУ	ПС
0x0200	Нет связи интерфейс LAN1	ПС
0x0400	Нет связи интерфейс LAN2	ПС

Перечень цифровых сигналов в АСУ ТП по протоколу 61850 от измерительного преобразователя PW8

№ сигнала (в соответствии с документацией производителя)	Название сигнала (полное)	Класс тревог (АС- аварийные, ПС – предупредительные, ОТС-оперативные технологические события)
0x0001	Неисправность АЦП/Отсутствие внешнего питания	ПС
0x0002	Неисправность Ethernet	ПС
0x0003	Неисправность внутренних часов	ПС
0x0008	Напряжение батареи меньше 2.5В	ПС
0x0020	Нет связи с CPU	ПС
0x0080	Ошибка опроса внешних устройств	ПС
0x0100	Неисправность внешнего ТУ	ПС
0x0200	Нет связи интерфейс LAN1	ПС
0x0400	Нет связи интерфейс LAN2	ПС

Перечень цифровых сигналов в АСУ ТП по протоколу 61850 от измерительного преобразователя PW9

№ сигнала (в соответствии с документацией производителя)	Название сигнала (полное)	Класс тревог (АС- аварийные, ПС – предупредительные, ОТС-оперативные технологические события)
0x0001	Неисправность АЦП/Отсутствие внешнего питания	ПС
0x0002	Неисправность Ethernet	ПС
0x0003	Неисправность внутренних часов	ПС
0x0008	Напряжение батареи меньше 2.5В	ПС
0x0020	Нет связи с CPU	ПС
0x0080	Ошибка опроса внешних устройств	ПС
0x0100	Неисправность внешнего ТУ	ПС
0x0200	Нет связи интерфейс LAN1	ПС
0x0400	Нет связи интерфейс LAN2	ПС

Перечень цифровых сигналов в АСУ ТП по протоколу 61850 от измерительного преобразователя PW10

№ сигнала (в соответствии с документацией производителя)	Название сигнала (полное)	Класс тревог (АС- аварийные, ПС – предупредительные, ОТС-оперативные технологические события)
0x0001	Неисправность АЦП/Отсутствие внешнего питания	ПС
0x0002	Неисправность Ethernet	ПС
0x0003	Неисправность внутренних часов	ПС
0x0008	Напряжение батареи меньше 2.5В	ПС
0x0020	Нет связи с CPU	ПС
0x0080	Ошибка опроса внешних устройств	ПС
0x0100	Неисправность внешнего ТУ	ПС
0x0200	Нет связи интерфейс LAN1	ПС
0x0400	Нет связи интерфейс LAN2	ПС

Перечень цифровых сигналов в АСУ ТП по протоколу 61850 от измерительного преобразователя PW11

№ сигнала (в соответствии с документацией производителя)	Название сигнала (полное)	Класс тревог (АС- аварийные, ПС – предупредительные, ОТС-оперативные технологические события)
0x0001	Неисправность АЦП/Отсутствие внешнего питания	ПС
0x0002	Неисправность Ethernet	ПС
0x0003	Неисправность внутренних часов	ПС
0x0008	Напряжение батареи меньше 2.5В	ПС
0x0020	Нет связи с CPU	ПС
0x0080	Ошибка опроса внешних устройств	ПС
0x0100	Неисправность внешнего ТУ	ПС
0x0200	Нет связи интерфейс LAN1	ПС
0x0400	Нет связи интерфейс LAN2	ПС

Перечень цифровых сигналов в АСУ ТП по протоколу 61850 от измерительного преобразователя PW12

№ сигнала (в соответствии с документацией производителя)	Название сигнала (полное)	Класс тревог (АС- аварийные, ПС – предупредительные, ОТС-оперативные технологические события)
0x0001	Неисправность АЦП/Отсутствие внешнего питания	ПС
0x0002	Неисправность Ethernet	ПС
0x0003	Неисправность внутренних часов	ПС
0x0008	Напряжение батареи меньше 2.5В	ПС
0x0020	Нет связи с CPU	ПС
0x0080	Ошибка опроса внешних устройств	ПС
0x0100	Неисправность внешнего ТУ	ПС
0x0200	Нет связи интерфейс LAN1	ПС
0x0400	Нет связи интерфейс LAN2	ПС

Перечень цифровых сигналов в АСУ ТП по протоколу 61850 от измерительного преобразователя PW13

№ сигнала (в соответствии с документацией производителя)	Название сигнала (полное)	Класс тревог (АС- аварийные, ПС – предупредительные, ОТС-оперативные технологические события)
0x0001	Неисправность АЦП/Отсутствие внешнего питания	ПС
0x0002	Неисправность Ethernet	ПС
0x0003	Неисправность внутренних часов	ПС
0x0008	Напряжение батареи меньше 2.5В	ПС
0x0020	Нет связи с CPU	ПС
0x0080	Ошибка опроса внешних устройств	ПС
0x0100	Неисправность внешнего ТУ	ПС
0x0200	Нет связи интерфейс LAN1	ПС
0x0400	Нет связи интерфейс LAN2	ПС

Перечень цифровых сигналов в АСУ ТП по протоколу 61850 от измерительного преобразователя PW14

№ сигнала (в соответствии с документацией производителя)	Название сигнала (полное)	Класс тревог (АС- аварийные, ПС – предупредительные, ОТС-оперативные технологические события)
0x0001	Неисправность АЦП/Отсутствие внешнего питания	ПС
0x0002	Неисправность Ethernet	ПС
0x0003	Неисправность внутренних часов	ПС
0x0008	Напряжение батареи меньше 2.5В	ПС
0x0020	Нет связи с CPU	ПС
0x0080	Ошибка опроса внешних устройств	ПС
0x0100	Неисправность внешнего ТУ	ПС
0x0200	Нет связи интерфейс LAN1	ПС
0x0400	Нет связи интерфейс LAN2	ПС

Перечень цифровых сигналов в АСУ ТП по протоколу 61850 от измерительного преобразователя PW15

№ сигнала (в соответствии с документацией производителя)	Название сигнала (полное)	Класс тревог (АС- аварийные, ПС – предупредительные, ОТС-оперативные технологические события)
0x0001	Неисправность АЦП/Отсутствие внешнего питания	ПС
0x0002	Неисправность Ethernet	ПС
0x0003	Неисправность внутренних часов	ПС
0x0008	Напряжение батареи меньше 2.5В	ПС
0x0020	Нет связи с CPU	ПС
0x0080	Ошибка опроса внешних устройств	ПС
0x0100	Неисправность внешнего ТУ	ПС
0x0200	Нет связи интерфейс LAN1	ПС
0x0400	Нет связи интерфейс LAN2	ПС

Перечень цифровых сигналов в АСУ ТП по протоколу 61850 от измерительного преобразователя PW16

№ сигнала (в соответствии с документацией производителя)	Название сигнала (полное)	Класс тревог (АС- аварийные, ПС – предупредительные, ОТС-оперативные технологические события)
0x0001	Неисправность АЦП/Отсутствие внешнего питания	ПС
0x0002	Неисправность Ethernet	ПС
0x0003	Неисправность внутренних часов	ПС
0x0008	Напряжение батареи меньше 2.5В	ПС
0x0020	Нет связи с CPU	ПС
0x0080	Ошибка опроса внешних устройств	ПС
0x0100	Неисправность внешнего ТУ	ПС
0x0200	Нет связи интерфейс LAN1	ПС
0x0400	Нет связи интерфейс LAN2	ПС

Перечень цифровых сигналов в АСУ ТП по протоколу 61850 от измерительного преобразователя PW17

№ сигнала (в соответствии с документацией производителя)	Название сигнала (полное)	Класс тревог (АС- аварийные, ПС – предупредительные, ОТС-оперативные технологические события)
0x0001	Неисправность АЦП/Отсутствие внешнего питания	ПС
0x0002	Неисправность Ethernet	ПС
0x0003	Неисправность внутренних часов	ПС
0x0008	Напряжение батареи меньше 2.5В	ПС
0x0020	Нет связи с CPU	ПС
0x0080	Ошибка опроса внешних устройств	ПС
0x0100	Неисправность внешнего ТУ	ПС
0x0200	Нет связи интерфейс LAN1	ПС
0x0400	Нет связи интерфейс LAN2	ПС

Перечень дискретных сигналов типа «сухой контакт», передаваемые в АСУ ТП от нППУ-220 кВ. Помещение релейных щитов. Щкаф №89. Щкаф измерительных преобразователей 220 кВ

Наименование сигнала	Класс тревог (АС- аварийные, ПС – предупредительные, ОТС-оперативные технологические события)
Цепи ТТ В-1ЛА введены (01.SG1)	ОТС
Цепи ТН В-1ЛА введены (01.SG2)	ОТС
Цепи ТТ В-2ЛА введены (02.SG1)	ОТС
Цепи ТН В-2ЛА введены (02.SG2)	ОТС
Цепи ТТ В-3ЛА введены (03.SG1)	ОТС
Цепи ТН В-3ЛА введены (03.SG2)	ОТС
Цепи ТТ В-1ЛВ введены (04.SG1)	ОТС
Цепи ТН В-1ЛВ введены (04.SG2)	ОТС
Цепи ТТ В-2ЛВ введены (05.SG1)	ОТС
Цепи ТН В-2ЛВ введены (05.SG2)	ОТС
Цепи ТТ В-01 введены (06.SG1)	ОТС
Цепи ТН В-01 введены (06.SG2)	ОТС
Цепи ТТ В-02 введены (07.SG1)	ОТС
Цепи ТН В-02 введены (07.SG2)	ОТС

Цепи ТТ ВС1С введены (08.SG1)	ОТС
Цепи ТН ВС1С введены (08.SG2)	ОТС
Цепи ТТ В-10Т введены (09.SG1)	ОТС
Цепи ТН В-10Т введены (09.SG2)	ОТС
Цепи ТТ ОШС АТ10Т введены (10.SG1)	ОТС
Цепи ТН ОШС АТ10Т введены (10.SG2)	ОТС
Цепи ТТ В-1Т введены (11.SG1)	ОТС
Цепи ТН В-1Т введены (11.SG2)	ОТС
Цепи ТТ В-2Т введены (12.SG1)	ОТС
Цепи ТН В-2Т введены (12.SG2)	ОТС
Цепи ТТ В-3Т введены (13.SG1)	ОТС
Цепи ТН В-3Т введены (13.SG2)	ОТС
Цепи ТТ В-6Т введены (14.SG1)	ОТС
Цепи ТН В-6Т введены (14.SG2)	ОТС
Цепи ТТ В-7Т введены (15.SG1)	ОТС
Цепи ТН В-7Т введены (15.SG2)	ОТС
Цепи ТН 1с 220 кВ введены (16.SG2)	ОТС
Цепи ТН 1с 220 кВ введены (17.SG2)	ОТС
Контроль положение передней двери шкафа	ПС
Контроль положение задней двери шкафа	ПС
Отключен ввод №1	ПС
Отключен ввод №2	ПС

нППУ-220 кВ. Помещение релейных щитов. Шкаф №62. Перевод цепей 1с 220 кВ

Перечень дискретных сигналов типа «сухой контакт», передаваемые в АСУ ТП от нППУ-220 кВ. Помещение релейных щитов. Шкаф №62. Перевод цепей 1с 220 кВ

Наименование сигнала	Класс тревог (АС- аварийные, ПС – предупредительные, ОТС-оперативные технологические события)
Контроль положения передней двери шкафа	ПС
Контроль положения задней двери шкафа	ПС

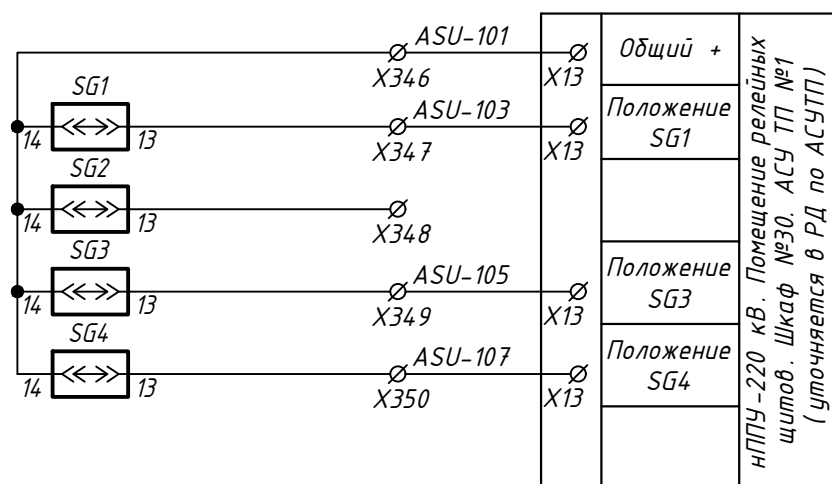
нППУ-220 кВ. Помещение релейных щитов. Шкаф №63. Перевод цепей 2с 220 кВ

Перечень дискретных сигналов типа «сухой контакт», передаваемые в АСУ ТП от нППУ-220 кВ. Помещение релейных щитов. Шкаф №63. Перевод цепей 2с 220 кВ

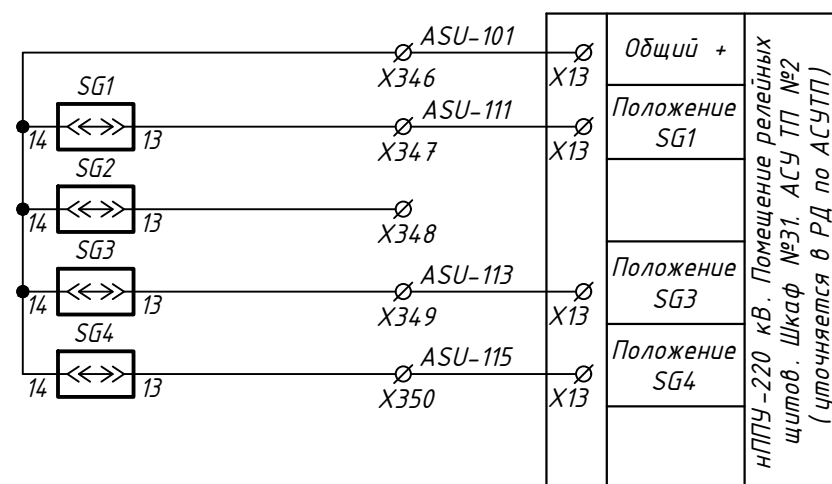
Наименование сигнала	Класс тревог (АС- аварийные, ПС – предупредительные, ОТС-оперативные технологические события)
Контроль положения передней двери шкафа	ПС
Контроль положения задней двери шкафа	ПС

Приложение 2.
Схемы подключения устройств РЗА, РАС и СМПР
в АСУ ТП контрольными кабелями

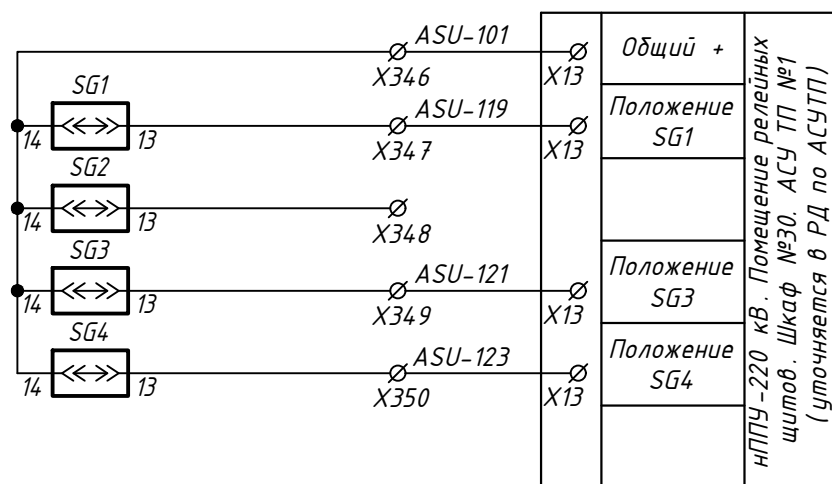
нППУ -220 кВ. Помещение релейных щитов. Шкаф №29. Управление присоединением ВЛ 220 кВ Волжская ГЭС - Алюминиевая №1



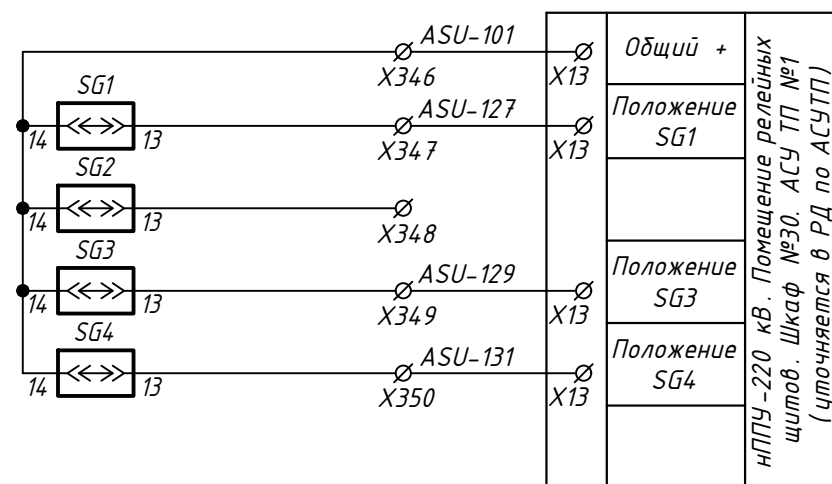
нППУ -220 кВ. Помещение релейных щитов. Шкаф №58. Управление присоединением ВЛ 220 кВ Волжская ГЭС - Алюминиевая №2



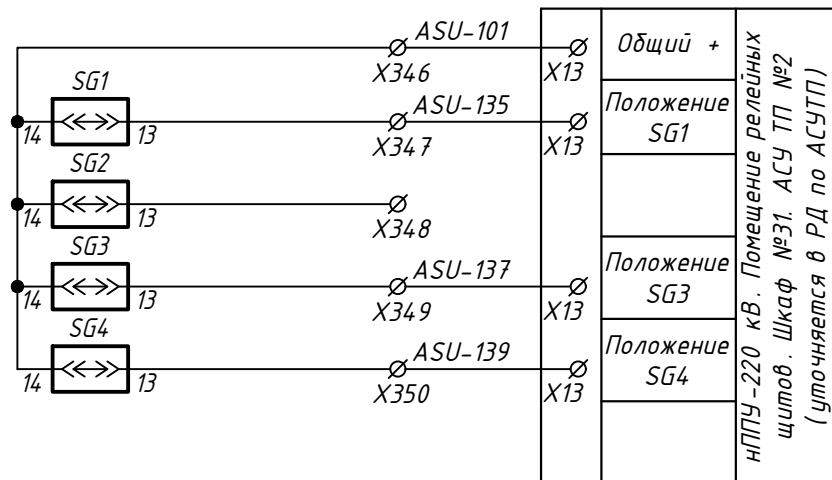
нППУ -220 кВ. Помещение релейных щитов. Шкаф №23. Управление присоединением ВЛ 220 кВ Волжская ГЭС - Алюминиевая №3



нППУ -220 кВ. Помещение релейных щитов. Шкаф №26. Управление присоединением ВЛ 220 кВ Волжская ГЭС - Волжская №1



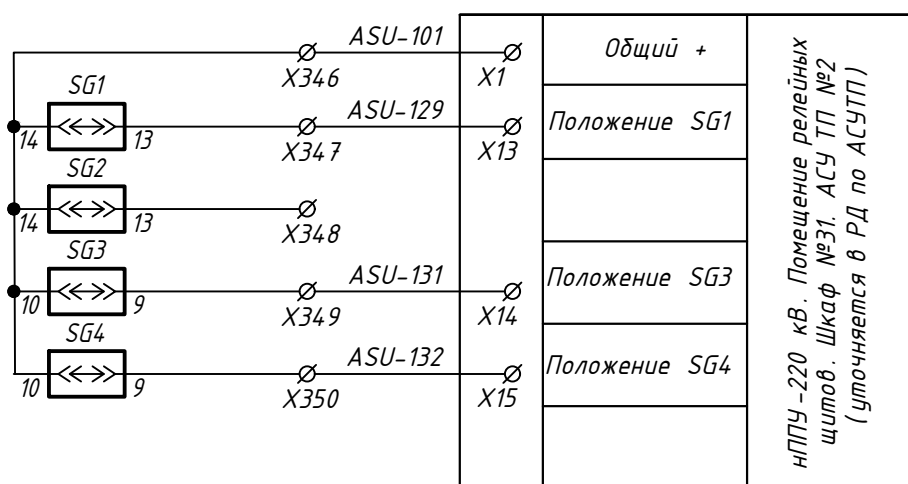
нППУ -220 кВ. Помещение релейных щитов. Шкаф №61. Управление присоединением ВЛ 220 кВ Волжская ГЭС - Волжская №2



нППУ -220 кВ. Помещение релейных щитов. Шкаф №9. Управление присоединением 10 Т



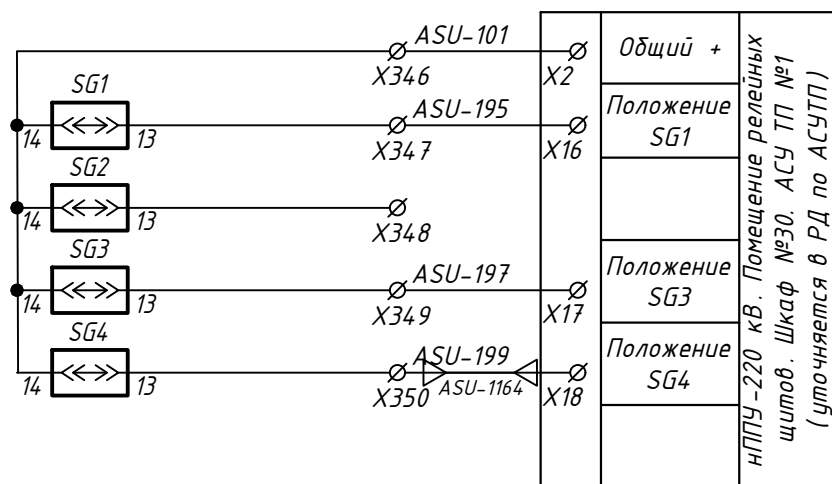
нППУ-220 кВ. Помещение релейных щитов. Шкаф №14. Управление присоединением ФПТ



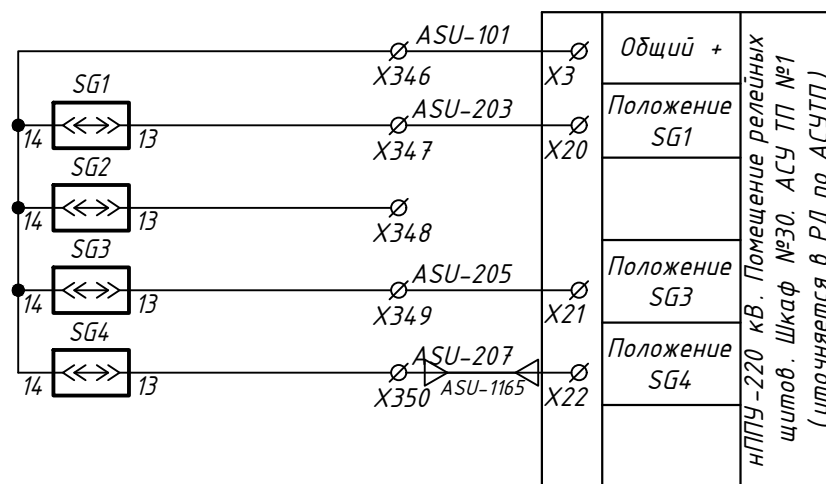
нППУ-220 кВ. Помещение релейных щитов. Шкаф №69. Управление присоединением ВС 220 кВ



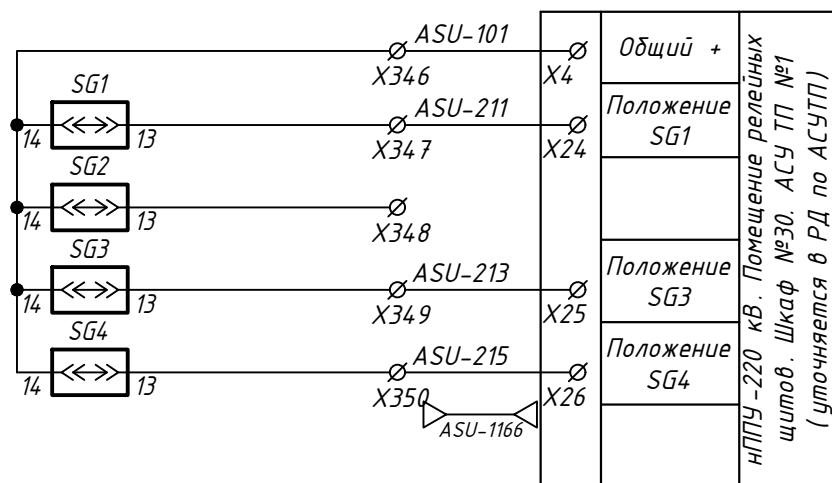
нППУ-220 кВ. Помещение релейных щитов. Шкаф №79. Управление присоединением блока 220 кВ 1Т



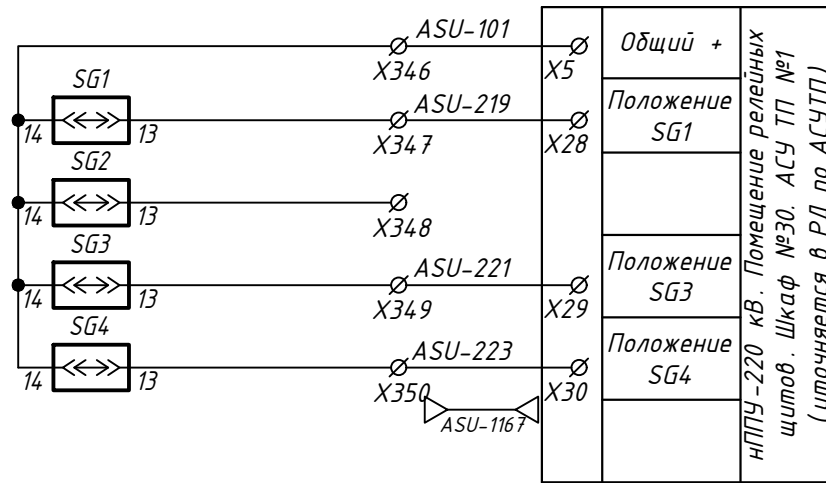
нППУ-220 кВ. Помещение релейных щитов. Шкаф №80. Управление присоединением блока 220 кВ 2Т



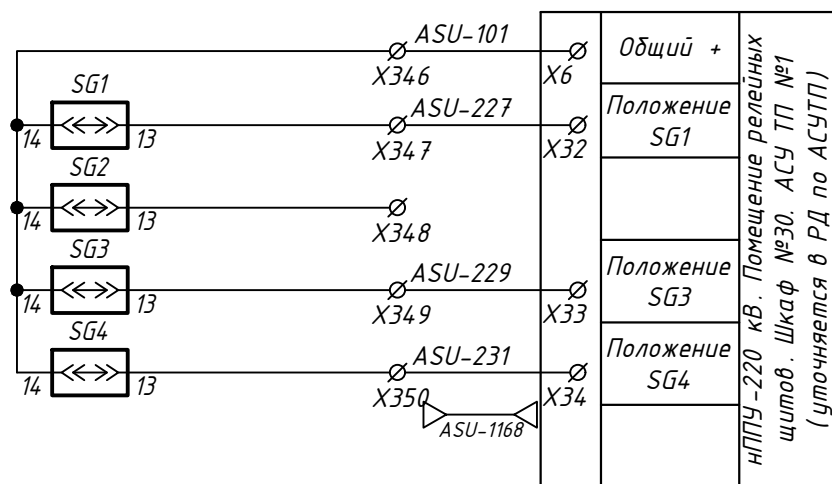
нППУ-220 кВ. Помещение релейных щитов. Шкаф №81. Управление присоединением блока 220 кВ 3Т



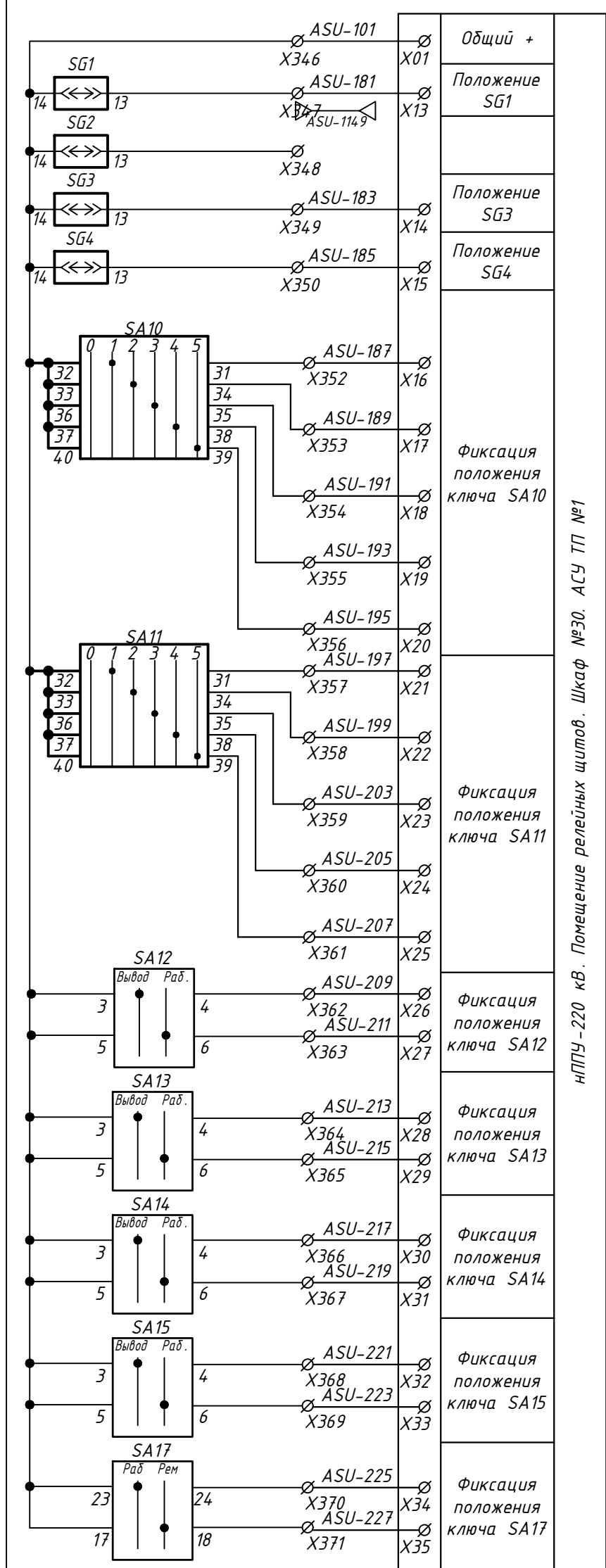
нППУ-220 кВ. Помещение релейных щитов. Шкаф №82. Управление присоединением блока 220 кВ 6Т



нППУ-220 кВ. Помещение релейных щитов. Шкаф №83. Управление присоединением блока 220 кВ 7Т

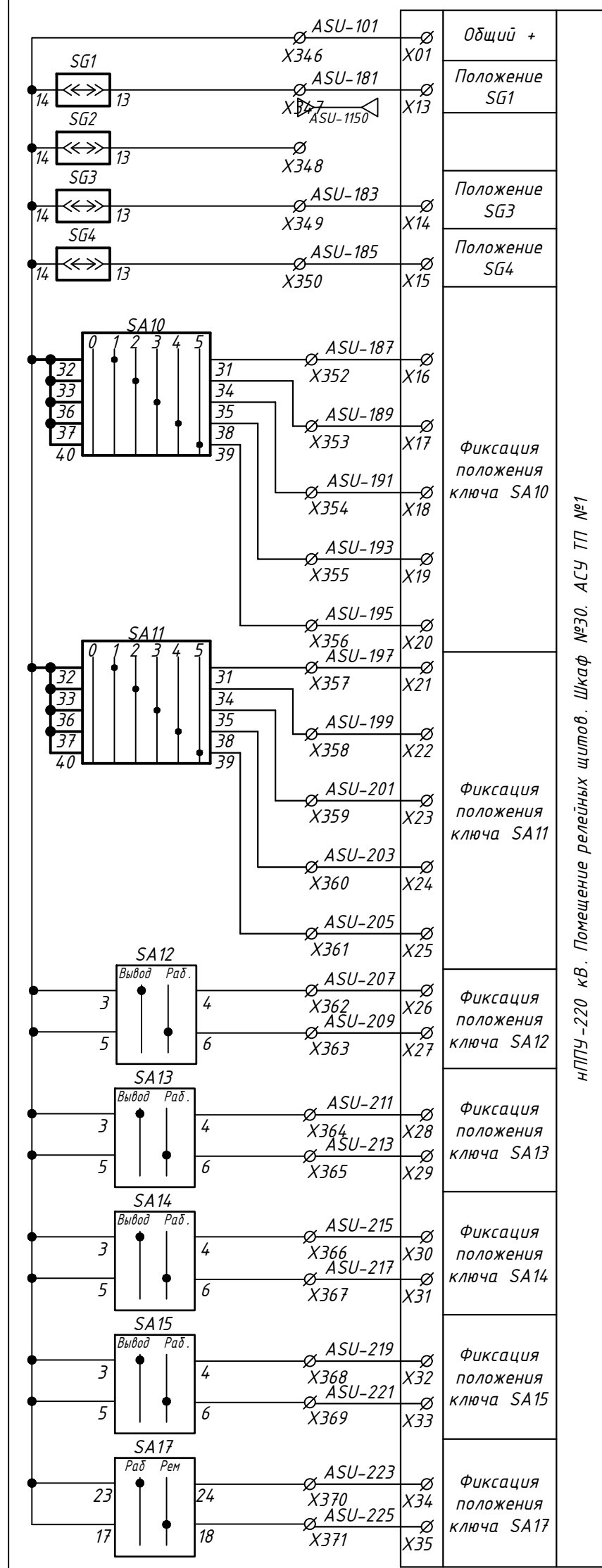


нППУ-220 кВ. Помещение релейных щитов. Шкаф №65. Управление присоединением В-01 220 кВ



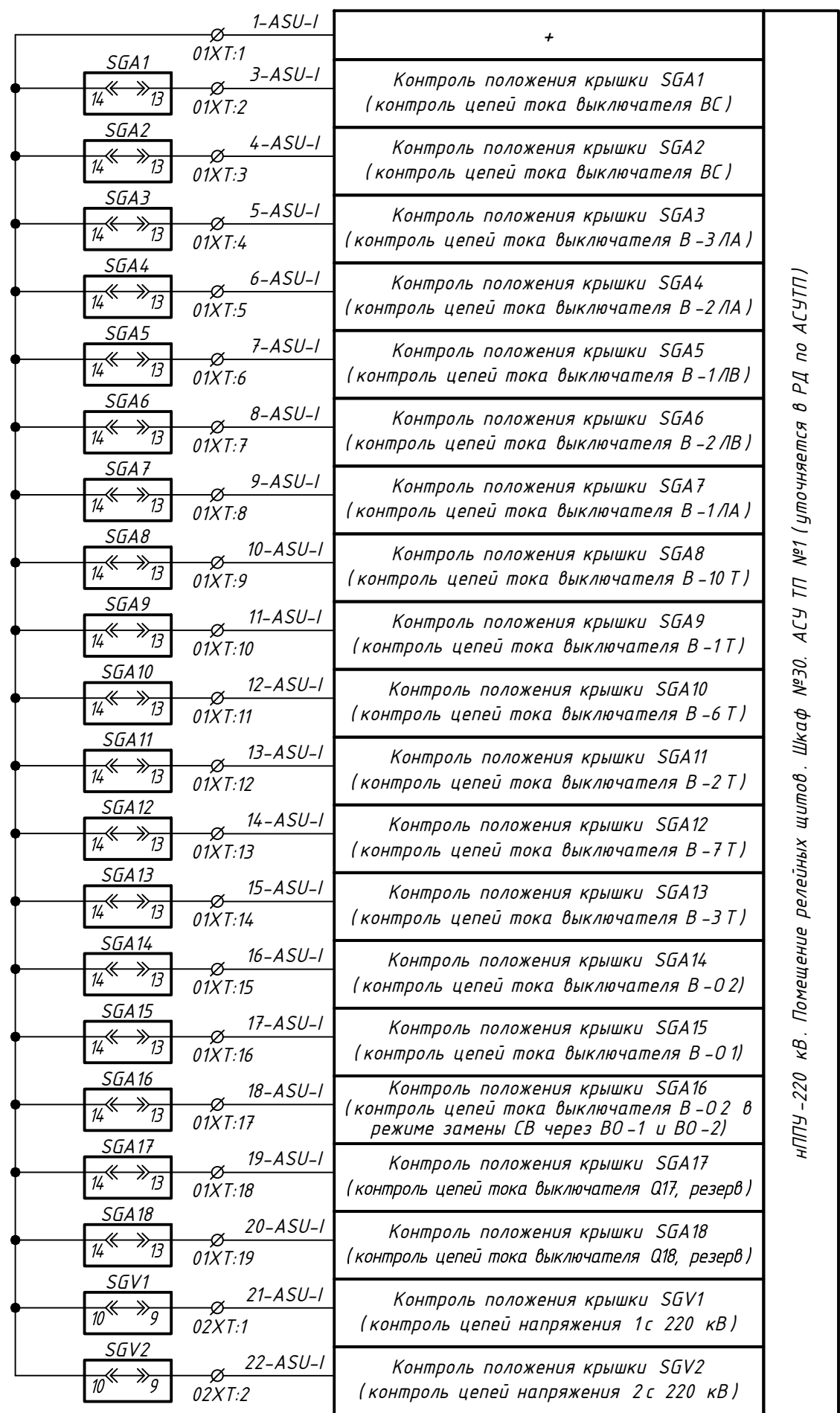
нППУ-220 кВ. Помещение релейных щитов. Шкаф №30. АСУ ТП №1

нППУ-220 кВ. Помещение релейных щитов. Шкаф №67. Управление присоединением В-02 220 кВ

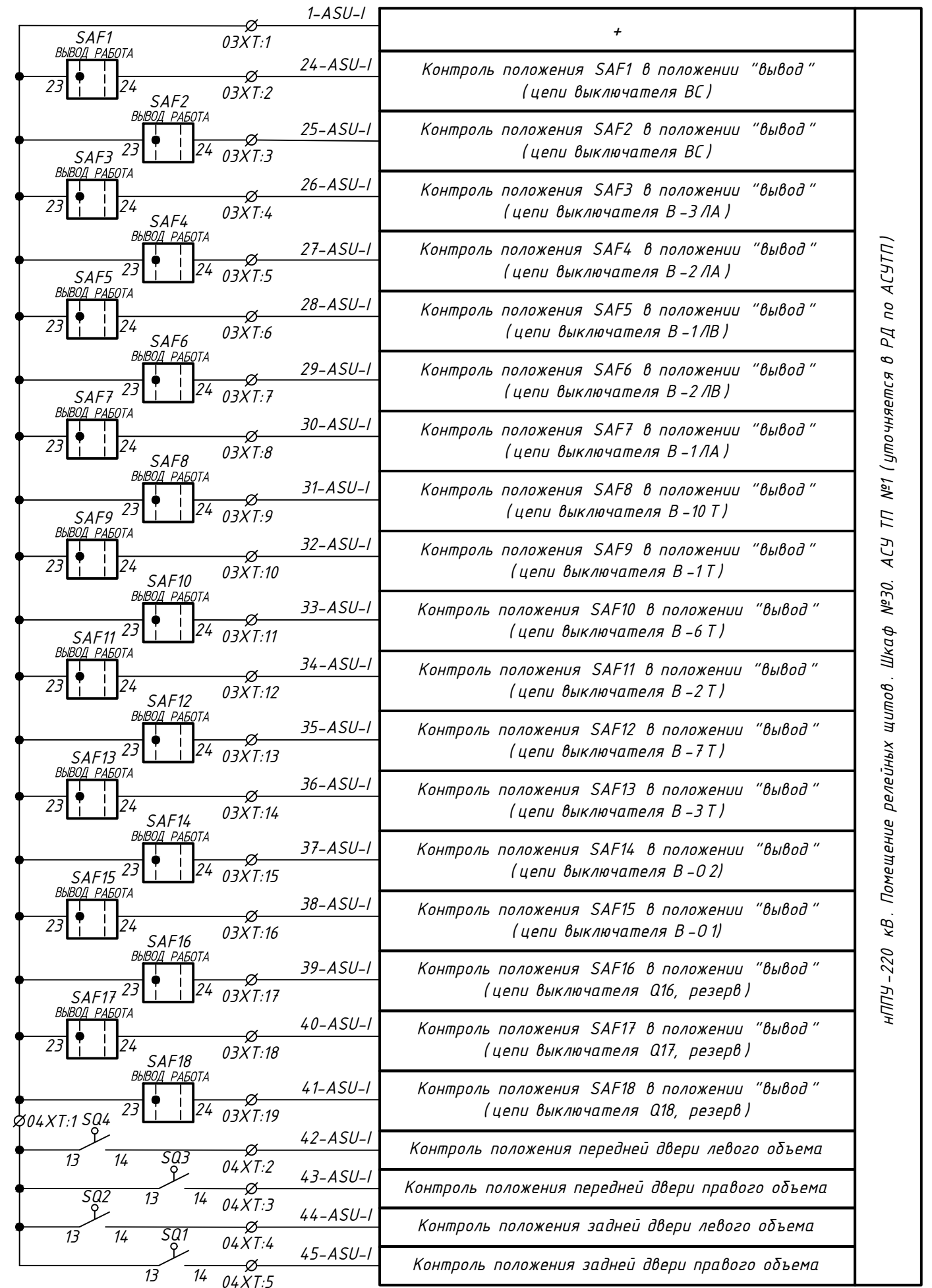


нППУ-220 кВ. Помещение релейных щитов. Шкаф №30. АСУ ТП №1

нППУ-220 кВ. Помещение релейных щитов. Шкаф №72. ДЗШ
220 кВ 1 комплект

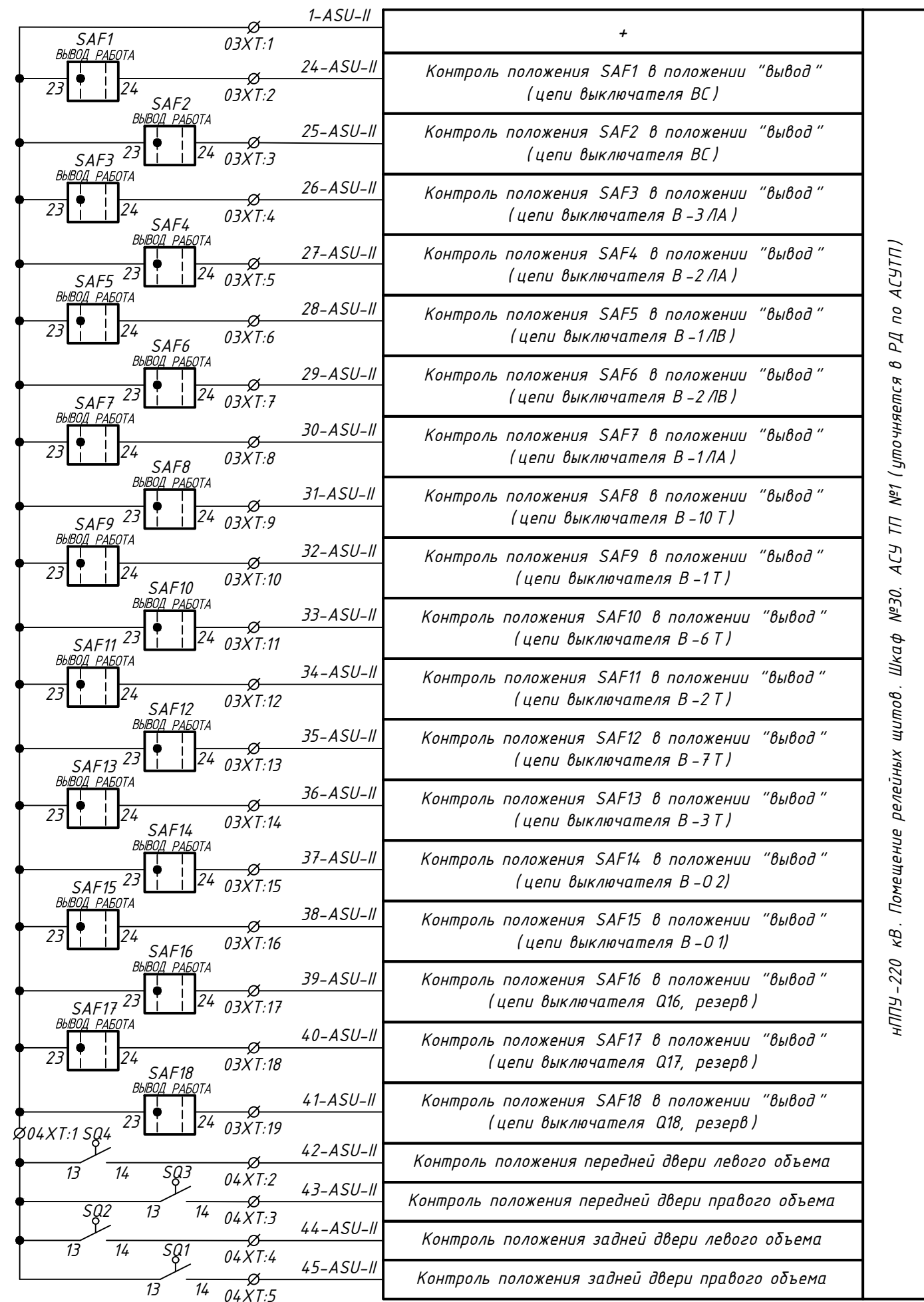
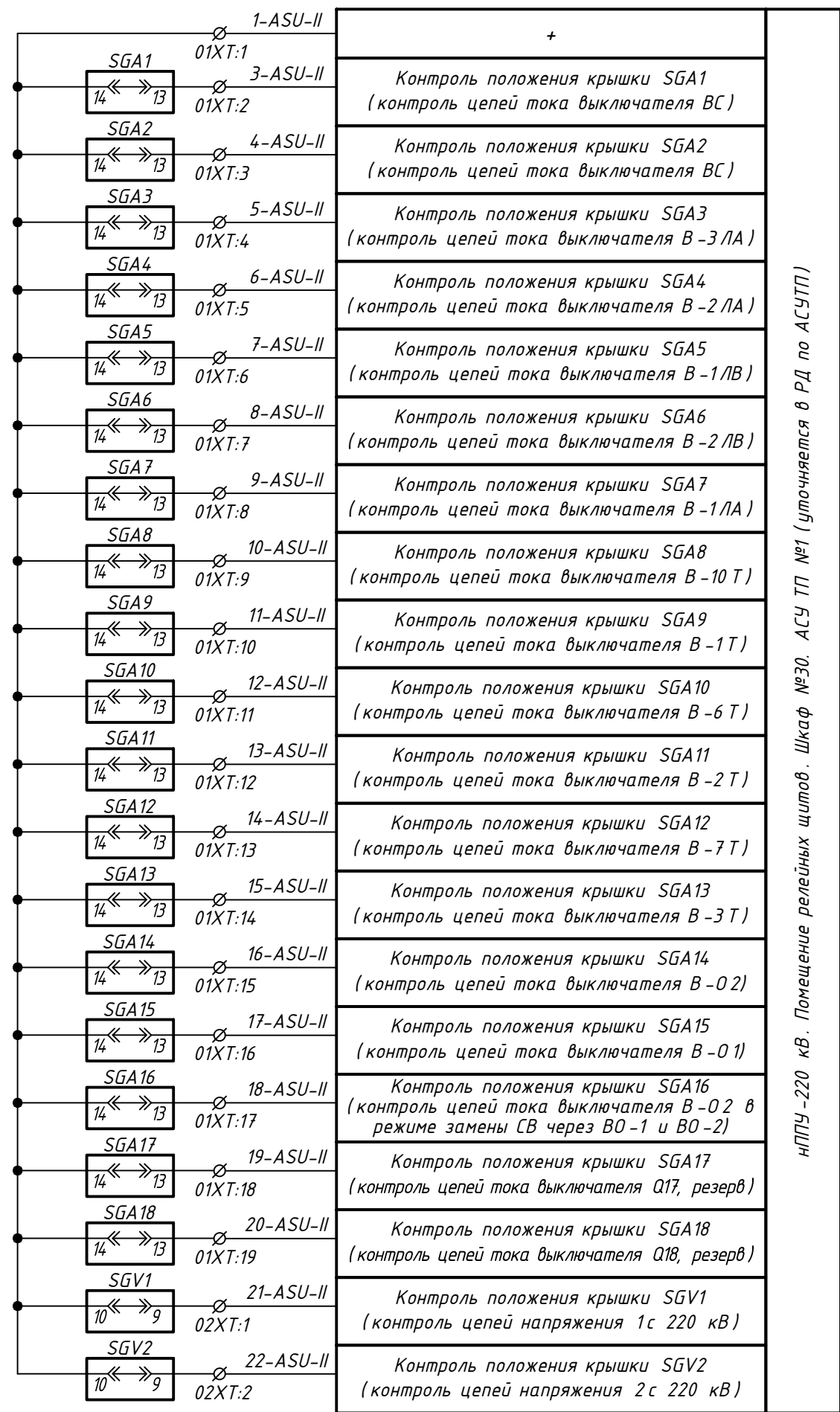


нППУ-220 кВ. Помещение релейных щитов. Шкаф №30. АСУ ТП №1 (уточняется в РД по АСУТП)

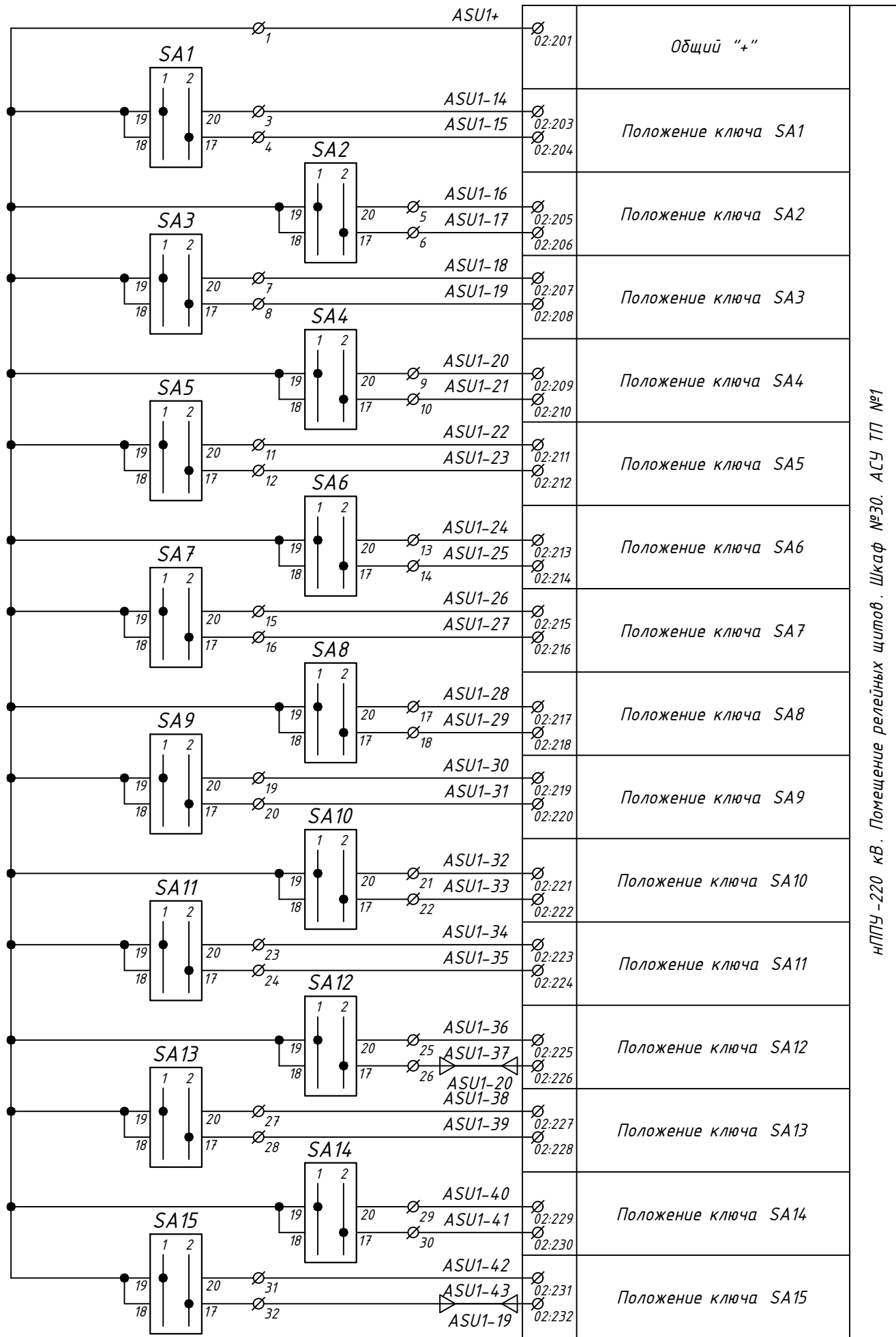


нППУ-220 кВ. Помещение релейных щитов. Шкаф №30. АСУ ТП №1 (уточняется в РД по АСУТП)

нППУ-220 кВ. Помещение релейных щитов.
Шкаф №73. ДЗШ 220 кВ 2 комплект



нППУ-220 кВ. Помещение релейных щитов. Шкаф №70.
Организация цепей ТН 1с 220 кВ



нППУ-220 кВ. Помещение релейных щитов. Шкаф №30. АСУ ТП №1

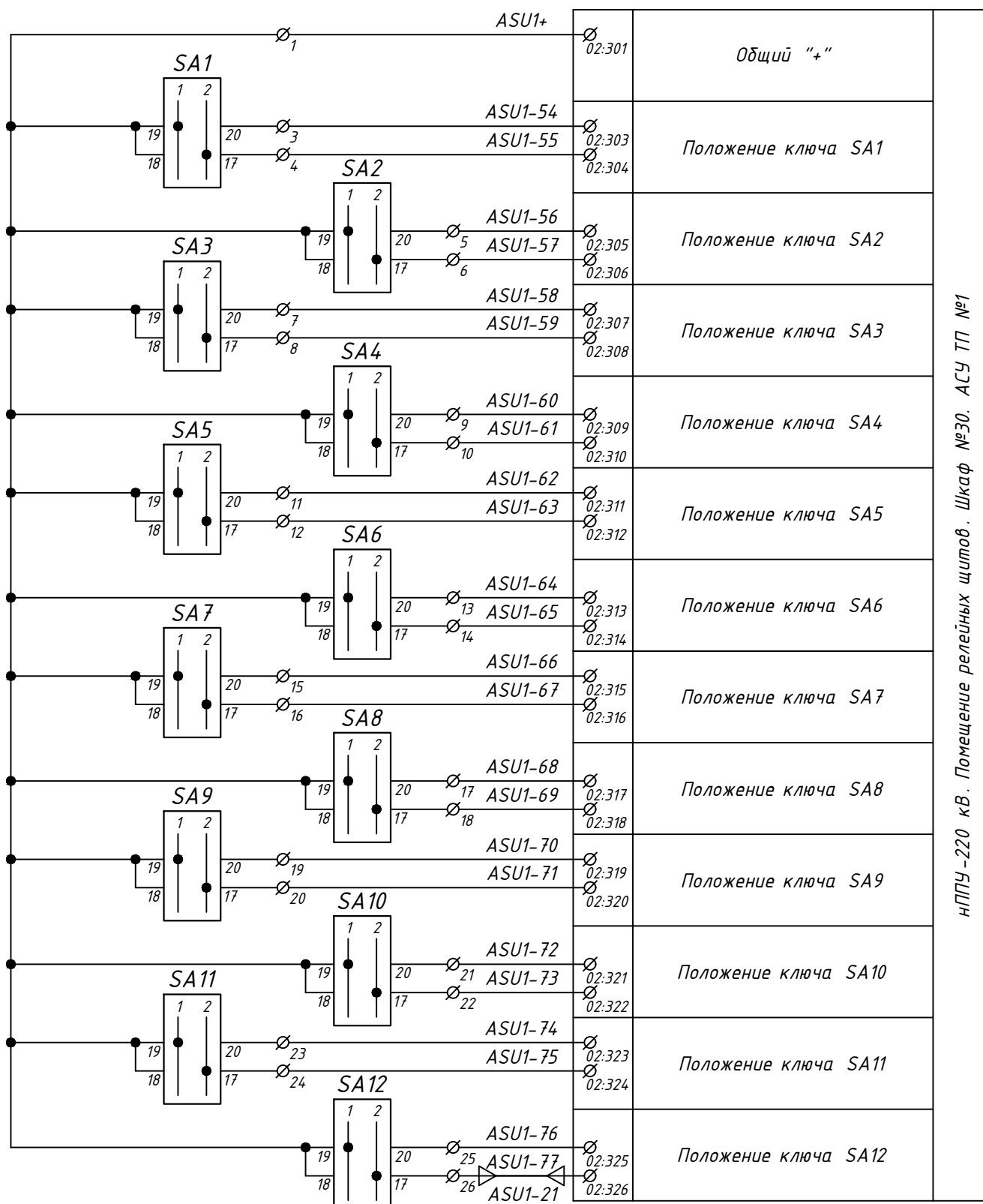
нППУ-220 кВ. Помещение релейных щитов. Шкаф №62.
Перевод цепей 1с 220 кВ



нППУ-220 кВ. Помещение релейных щитов. Шкаф №63.
Перевод цепей 2с 220 кВ

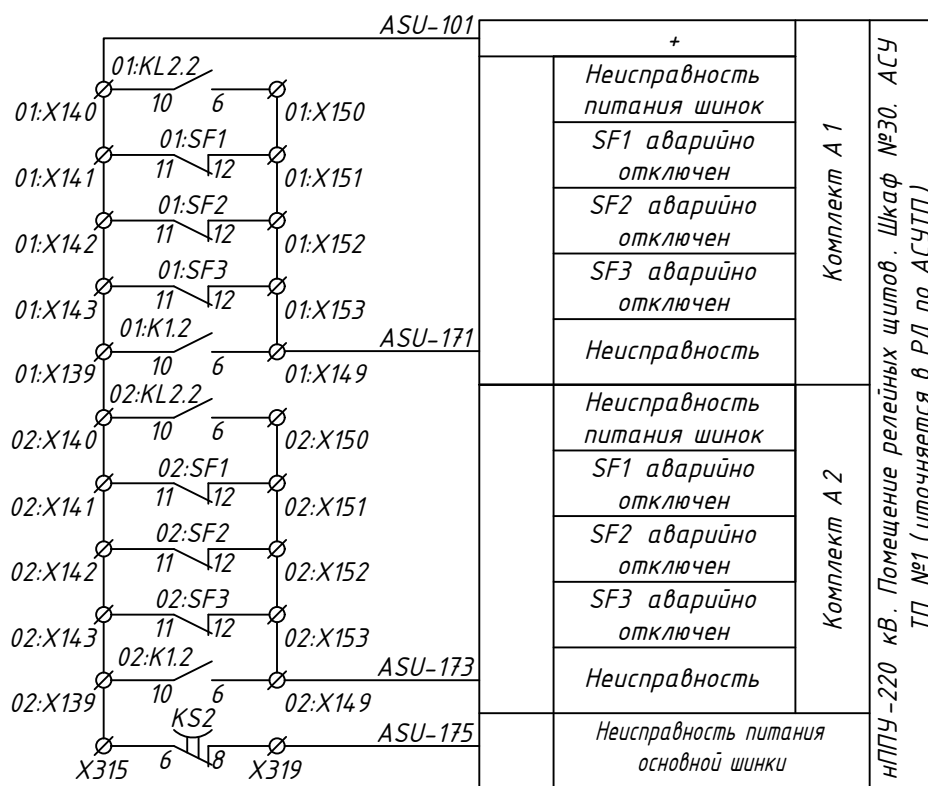


нППУ -220 кВ. Помещение релейных щитов. Шкаф №71.
Организация цепей ТН 2с 220 кВ

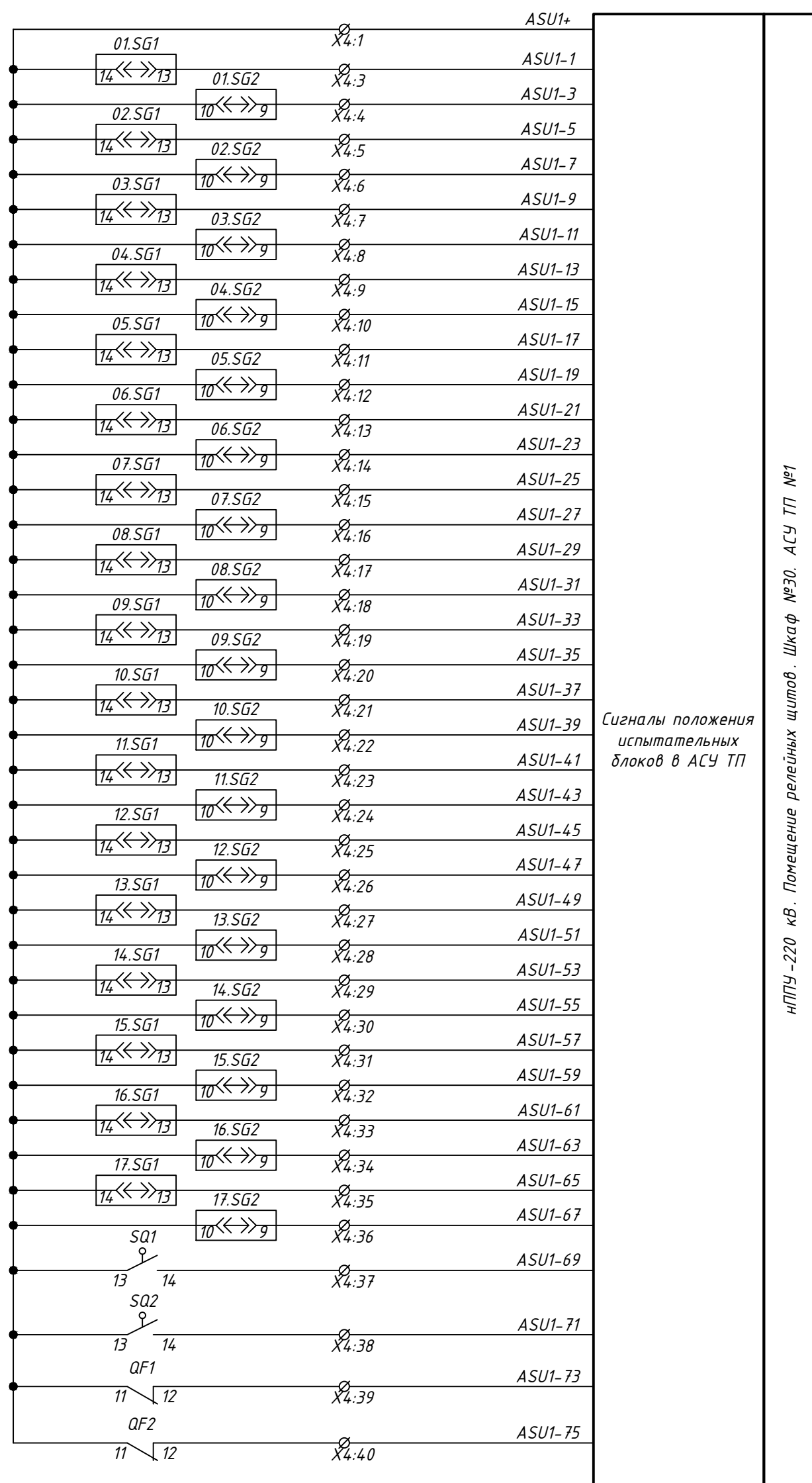


нППУ -220 кВ. Помещение релейных щитов. Шкаф №30. АСУ ТП №1

нППУ -220 кВ. Помещение релейных щитов. Шкаф №77.
Центральная сигнализация

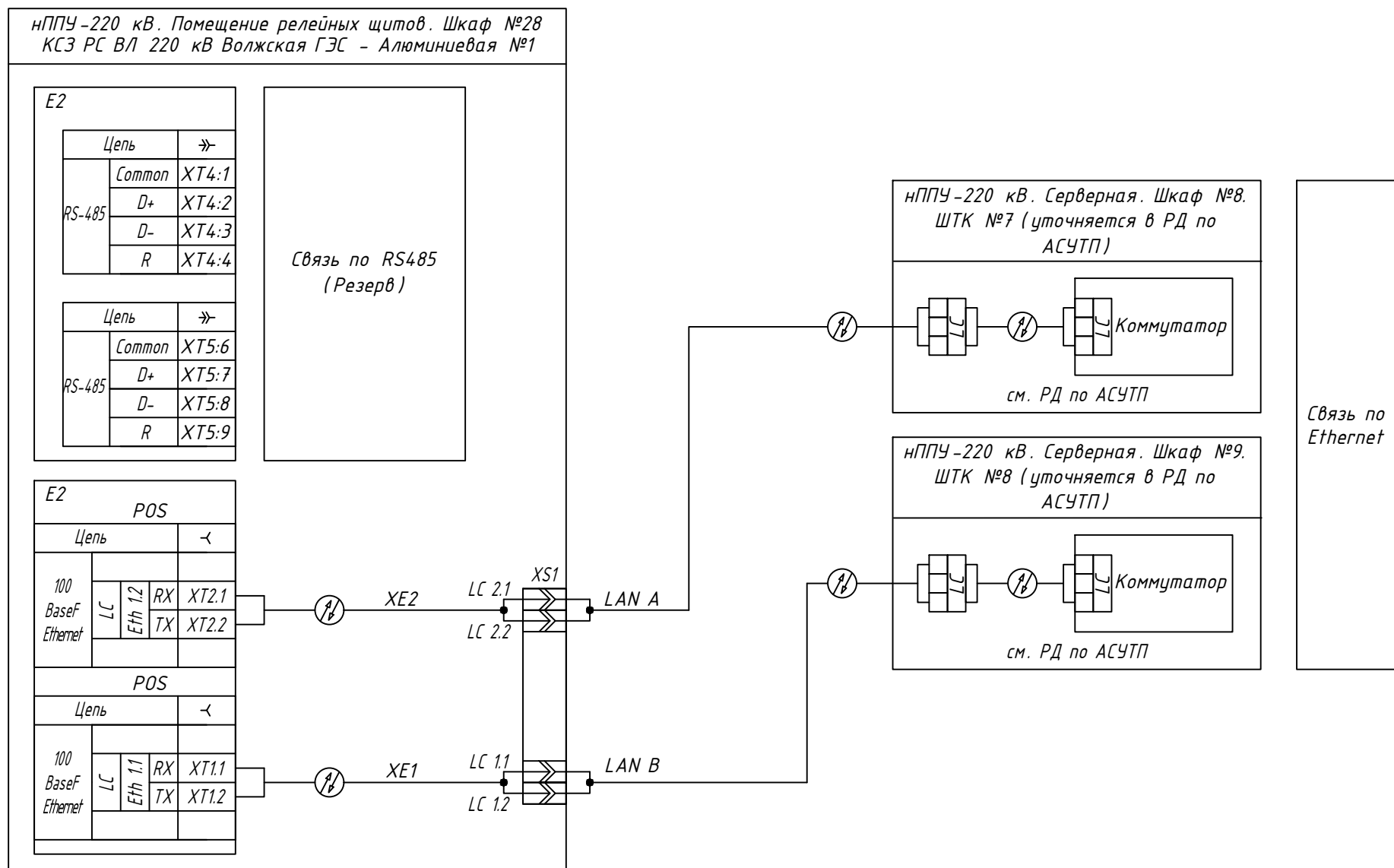
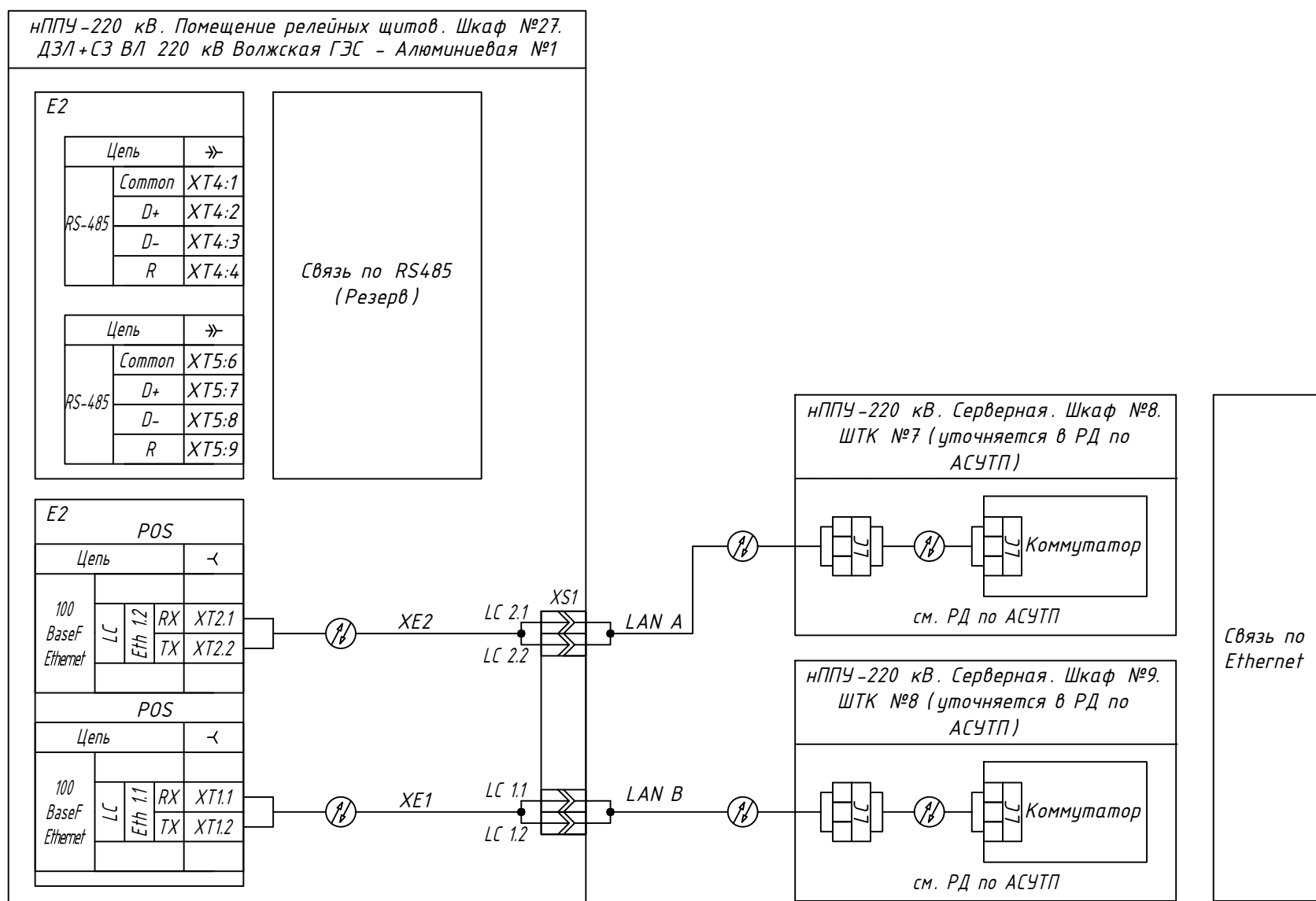


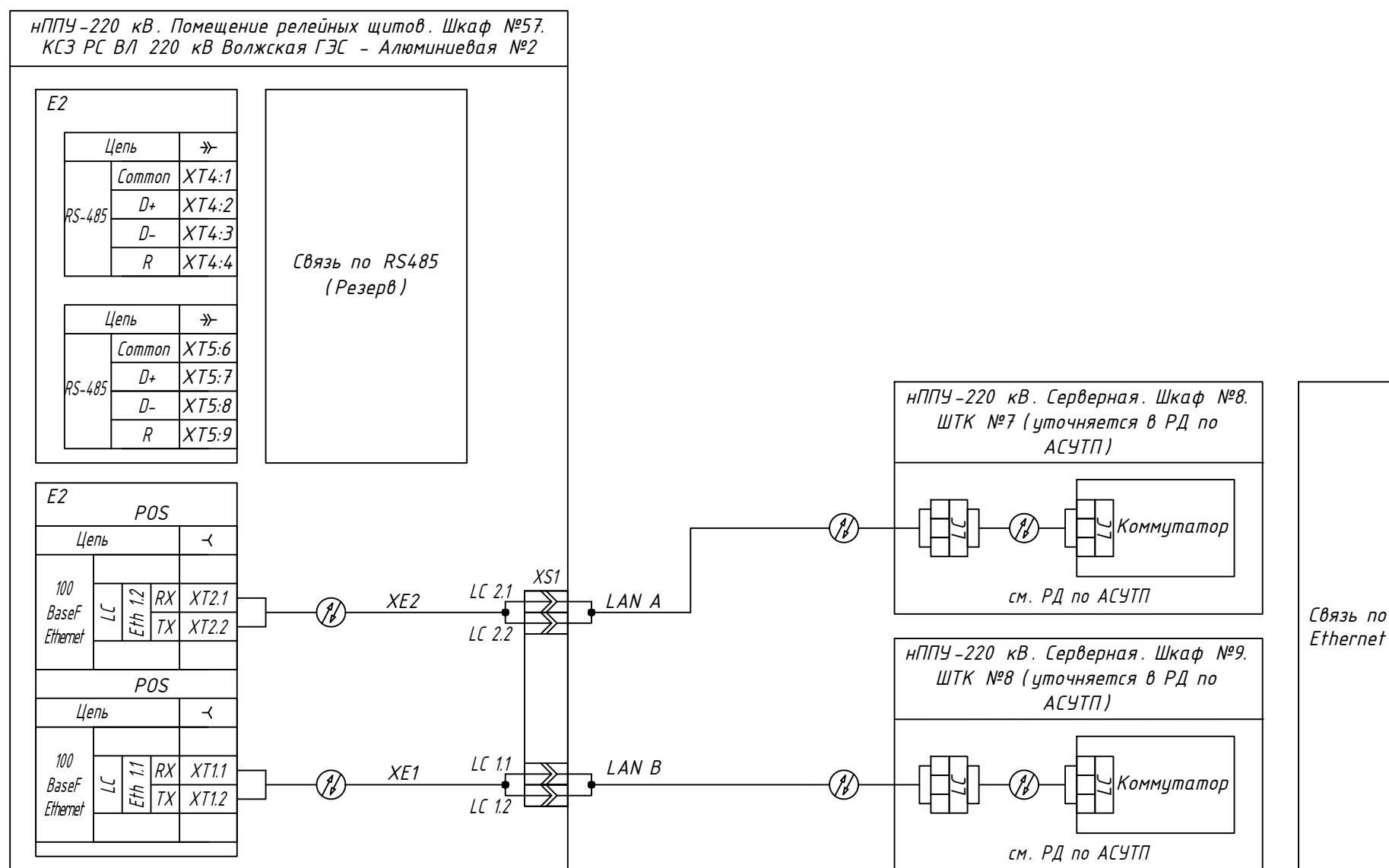
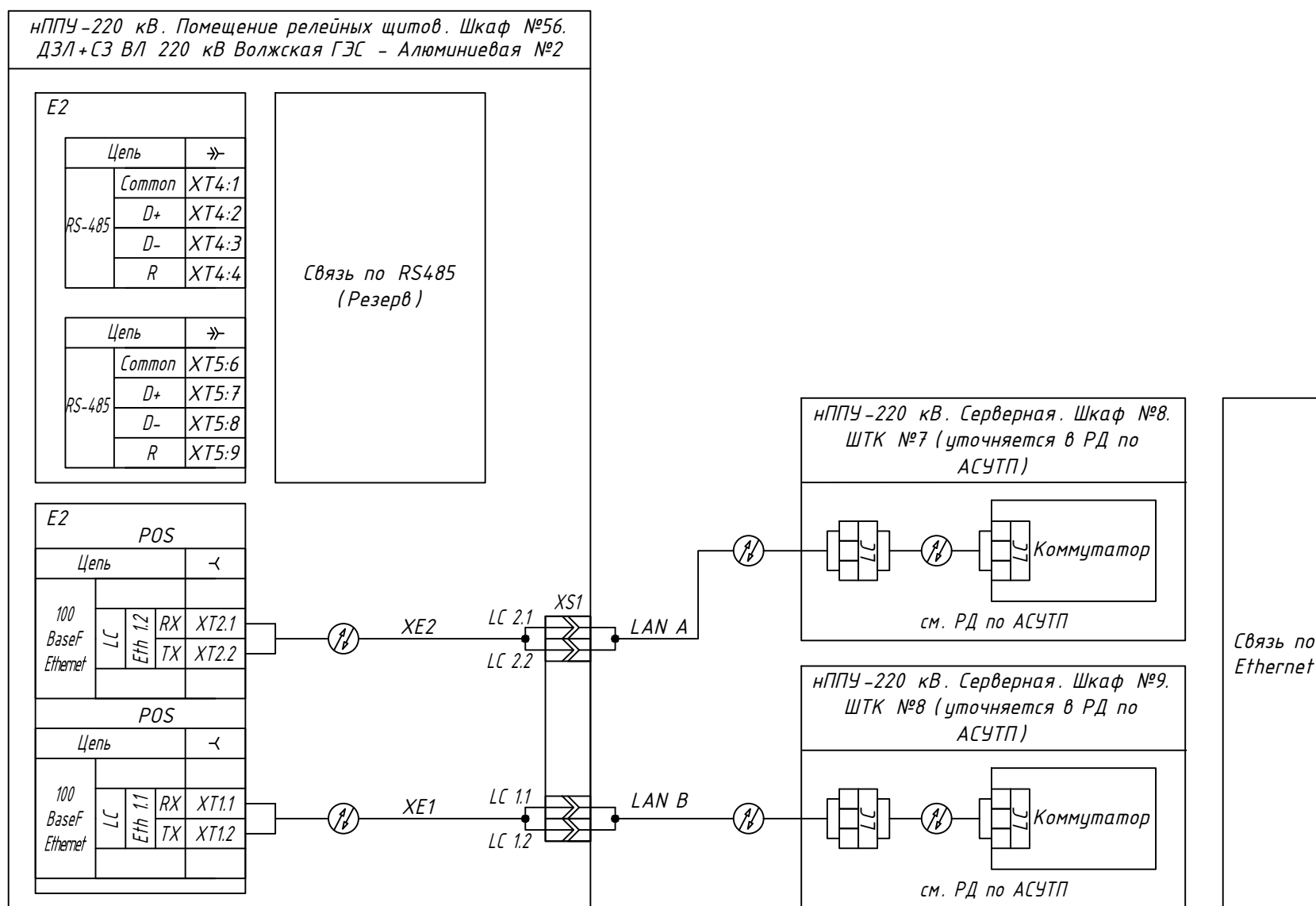
нППУ -220. Помещение релейных щитов. Шкаф №89.
Шкаф измерительных преобразователей 220 кВ



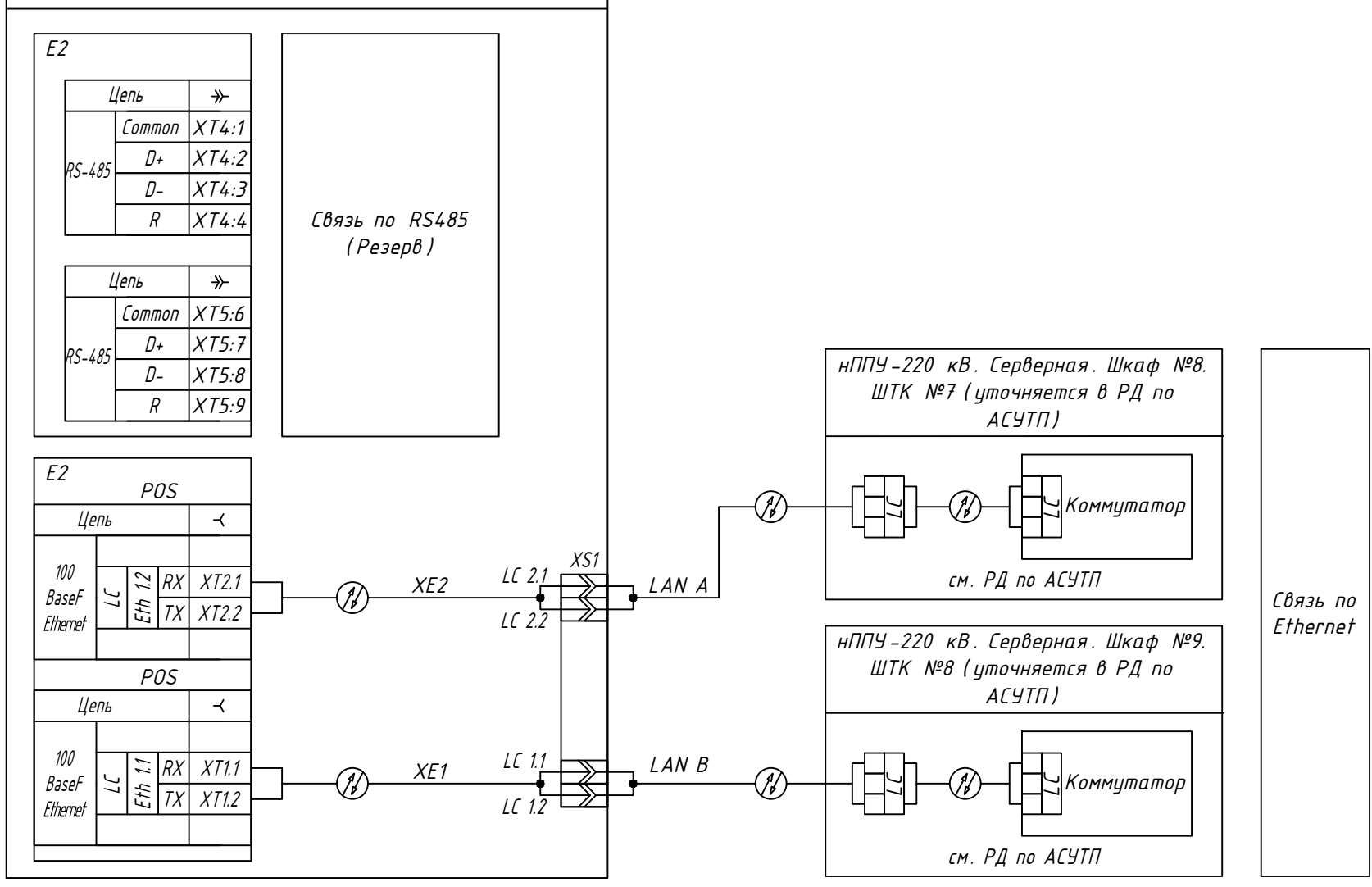
**Приложение 3.
Схемы подключения устройств РЗА, РАС и СМПР
в АСУ ТП цифровыми связями**

Приложение 3. Схемы подключения РЗА, РАС и СМРР к АСУ ТП цифровыми связями

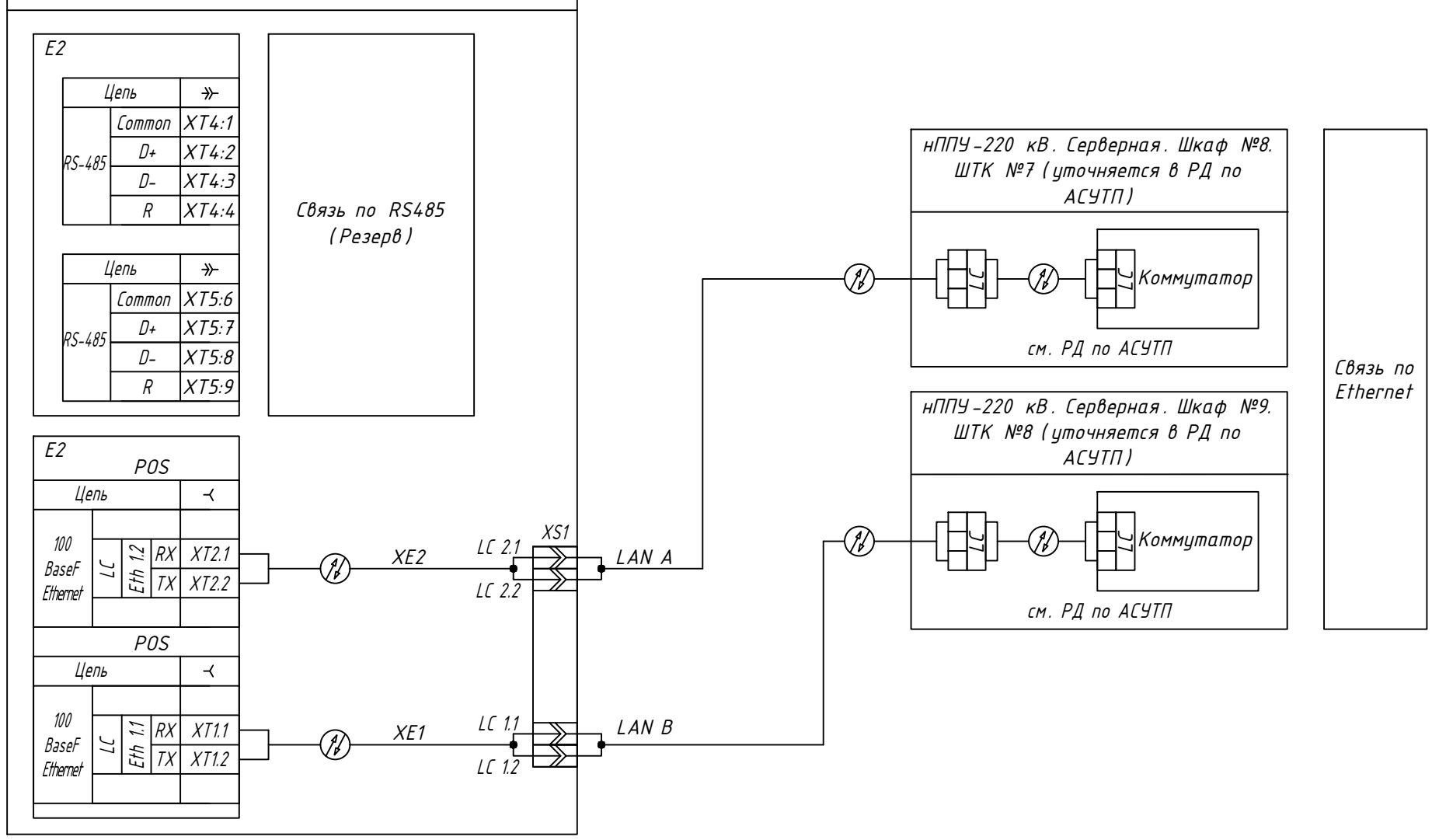


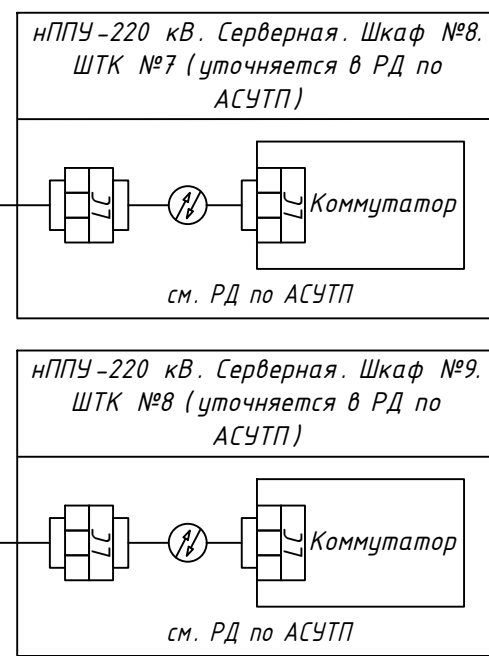
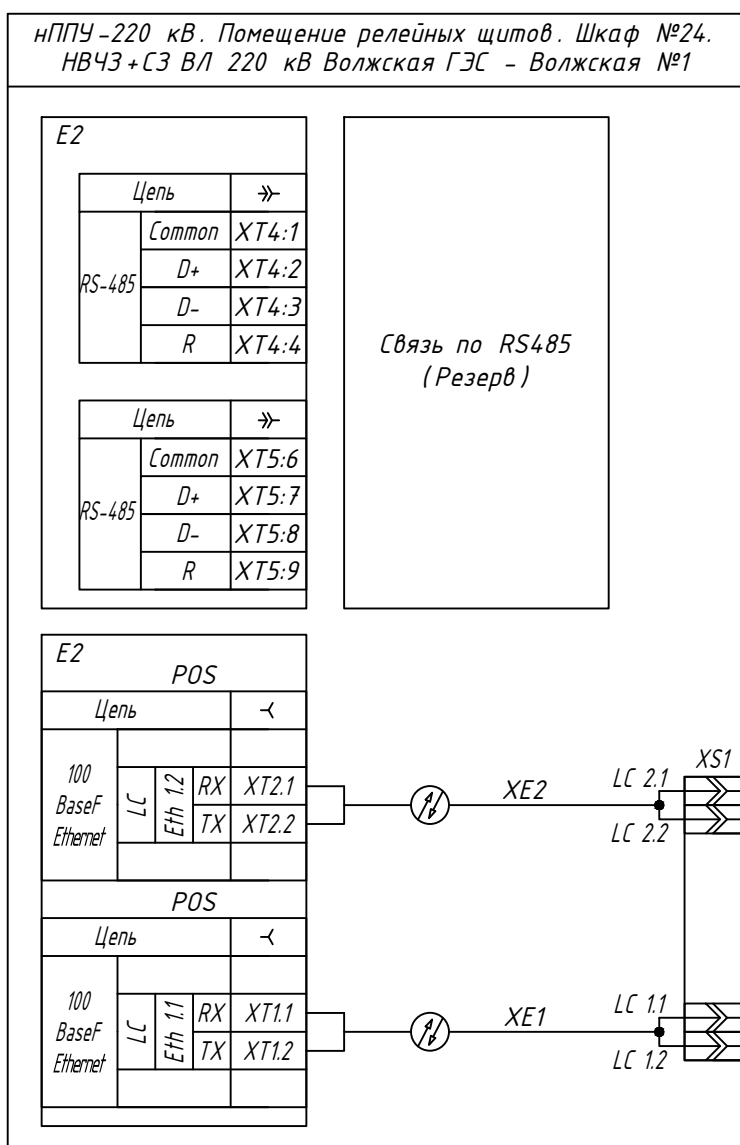


нППУ-220 кВ. Помещение релейных щитов. Шкаф №21.
ДЗЛ+СЗ ВЛ 220 кВ Волжская ГЭС - Алюминиевая №3

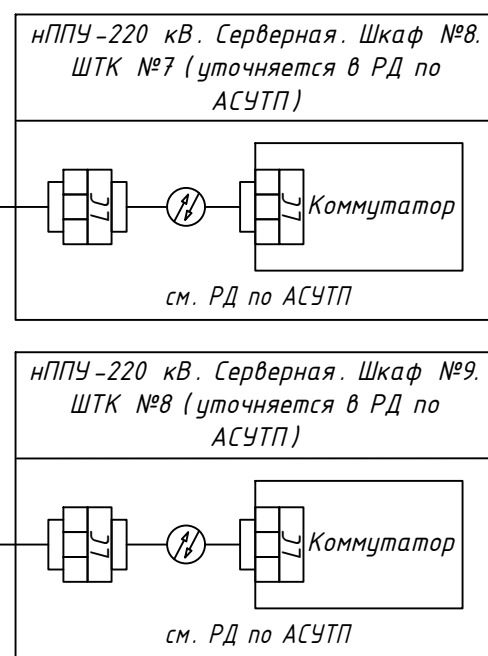
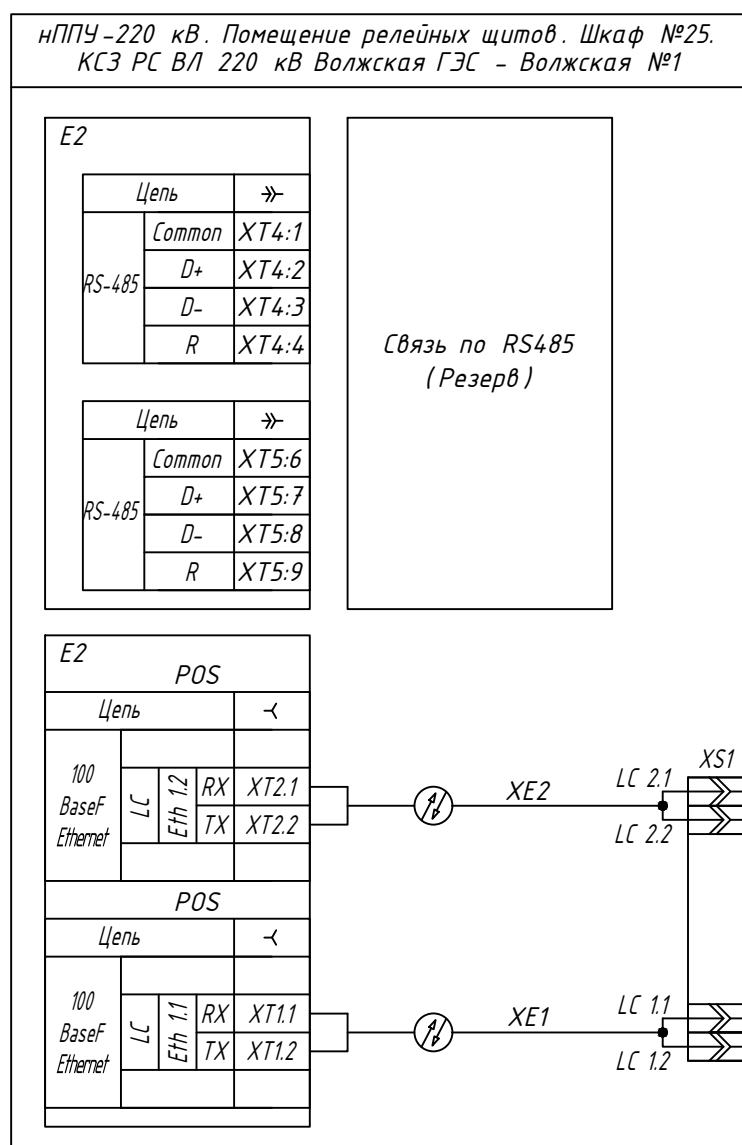


нППУ-220 кВ. Помещение релейных щитов. Шкаф №22.
КСЗ РС ВЛ 220 кВ Волжская ГЭС - Алюминиевая №3



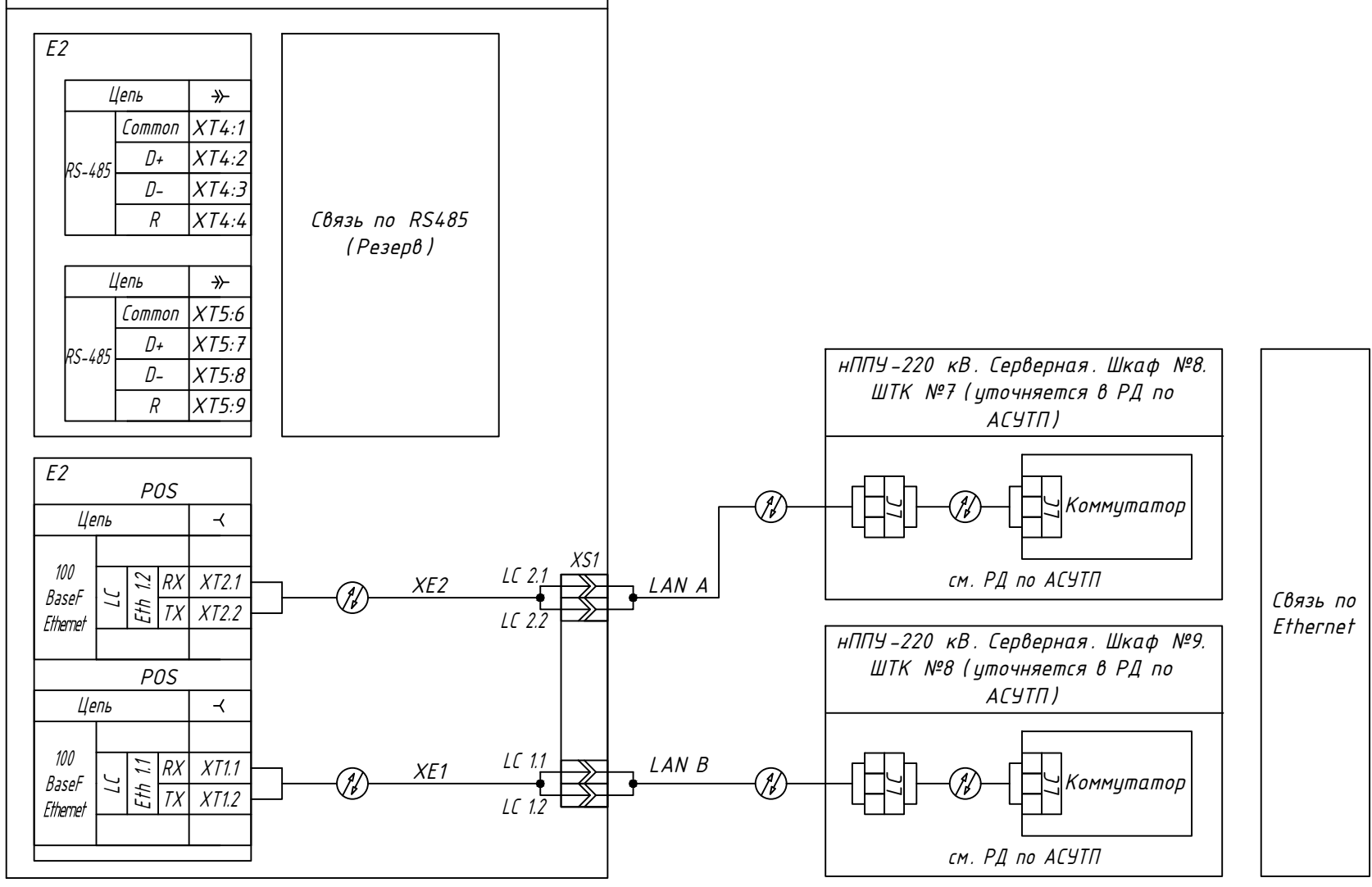


Связь по Ethernet

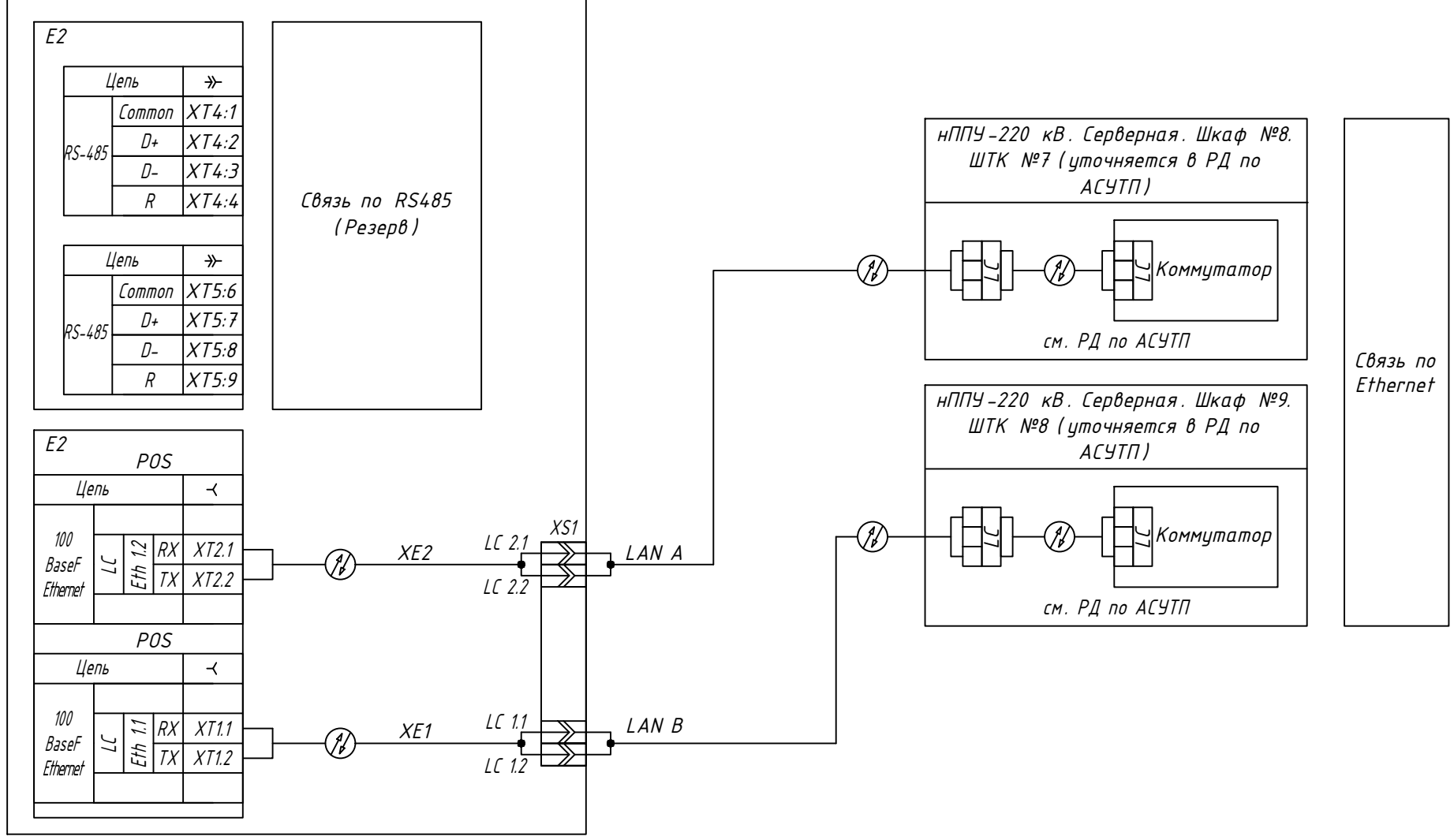


Связь по Ethernet

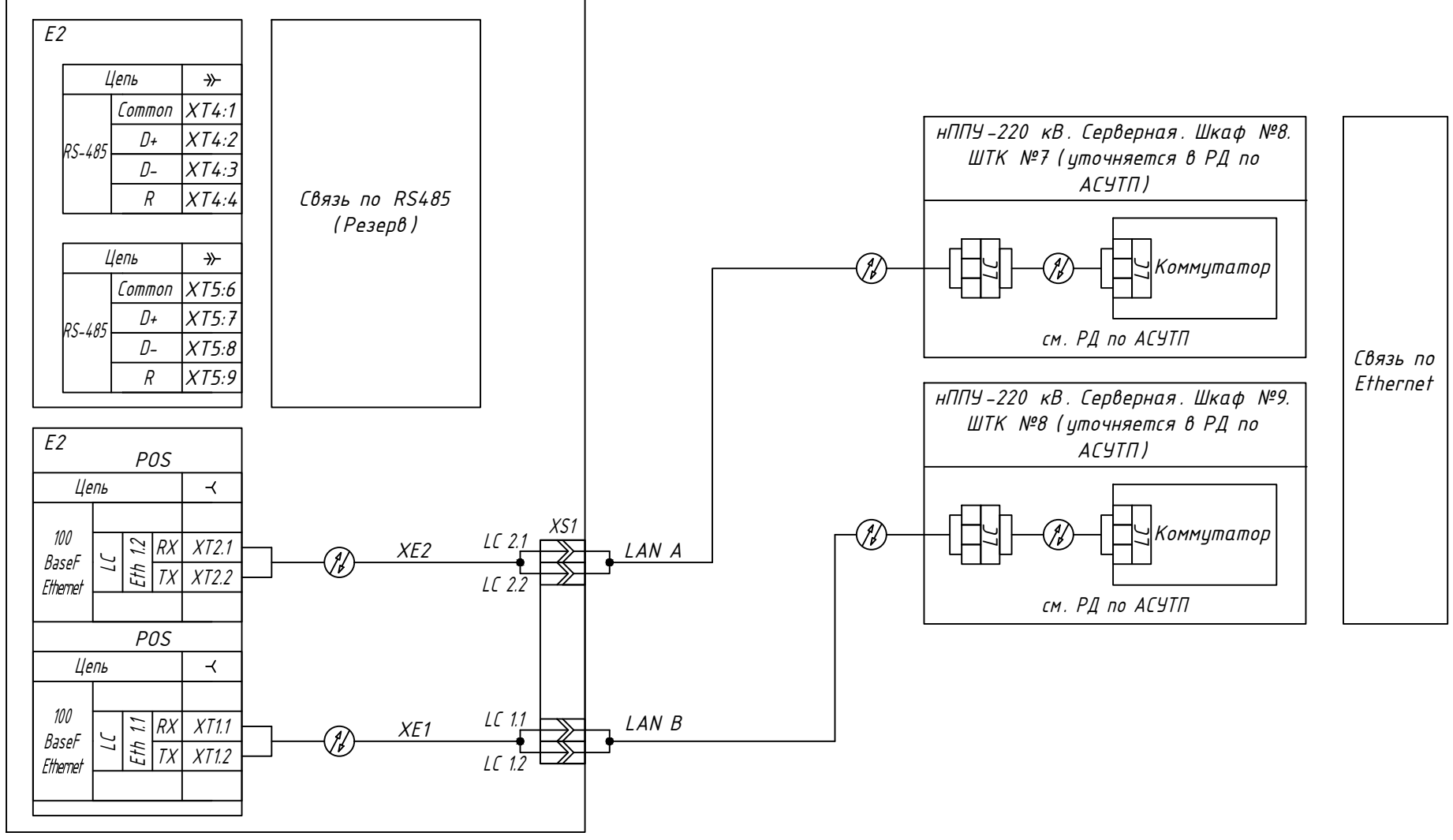
нППУ-220 кВ. Помещение релейных щитов. Шкаф №59.
НВ43+СЗ ВЛ 220 кВ Волжская ГЭС - Волжская №2



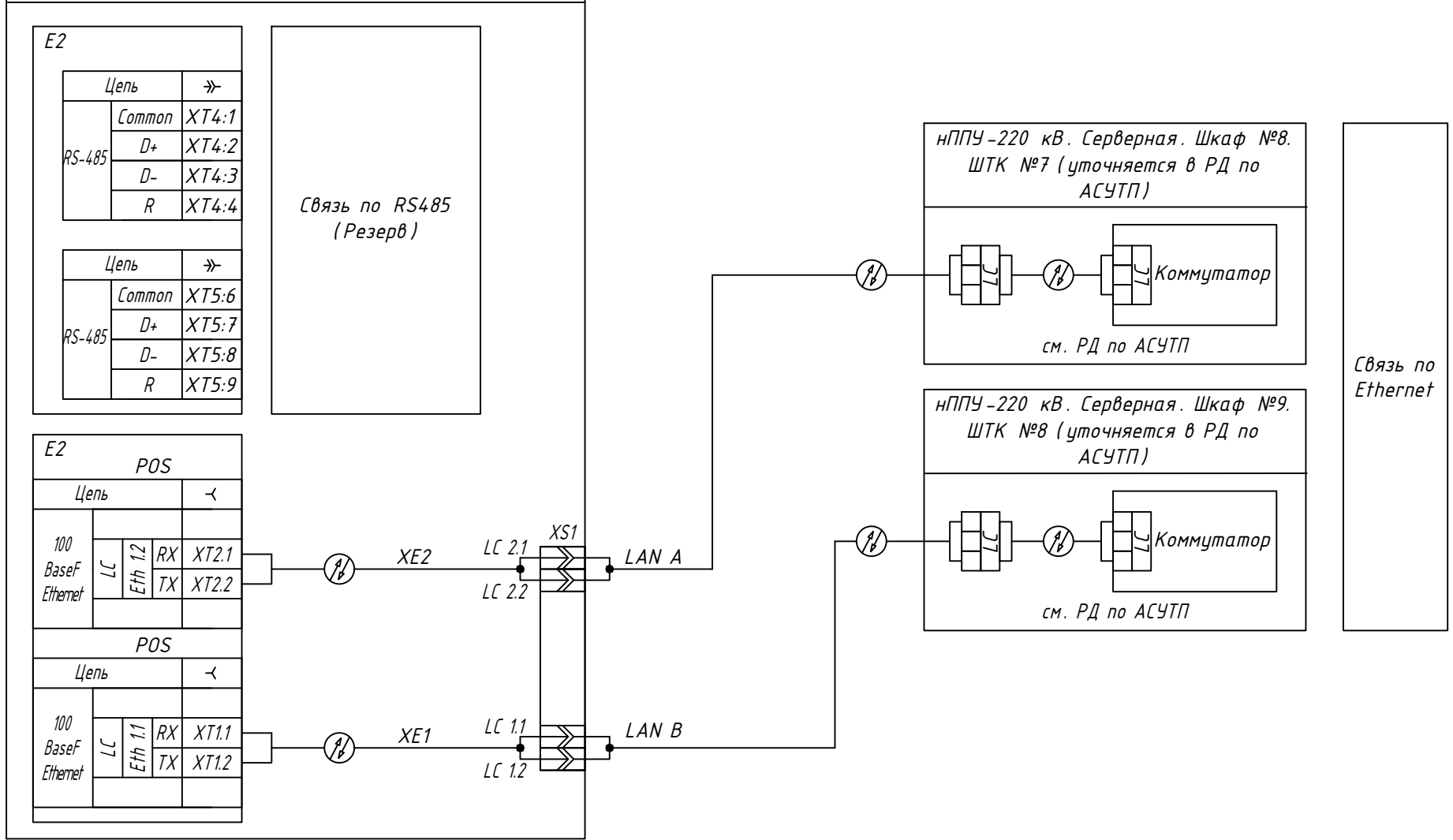
нППУ-220 кВ. Помещение релейных щитов. Шкаф №60.
КСЗ РС ВЛ 220 кВ Волжская ГЭС - Волжская №2



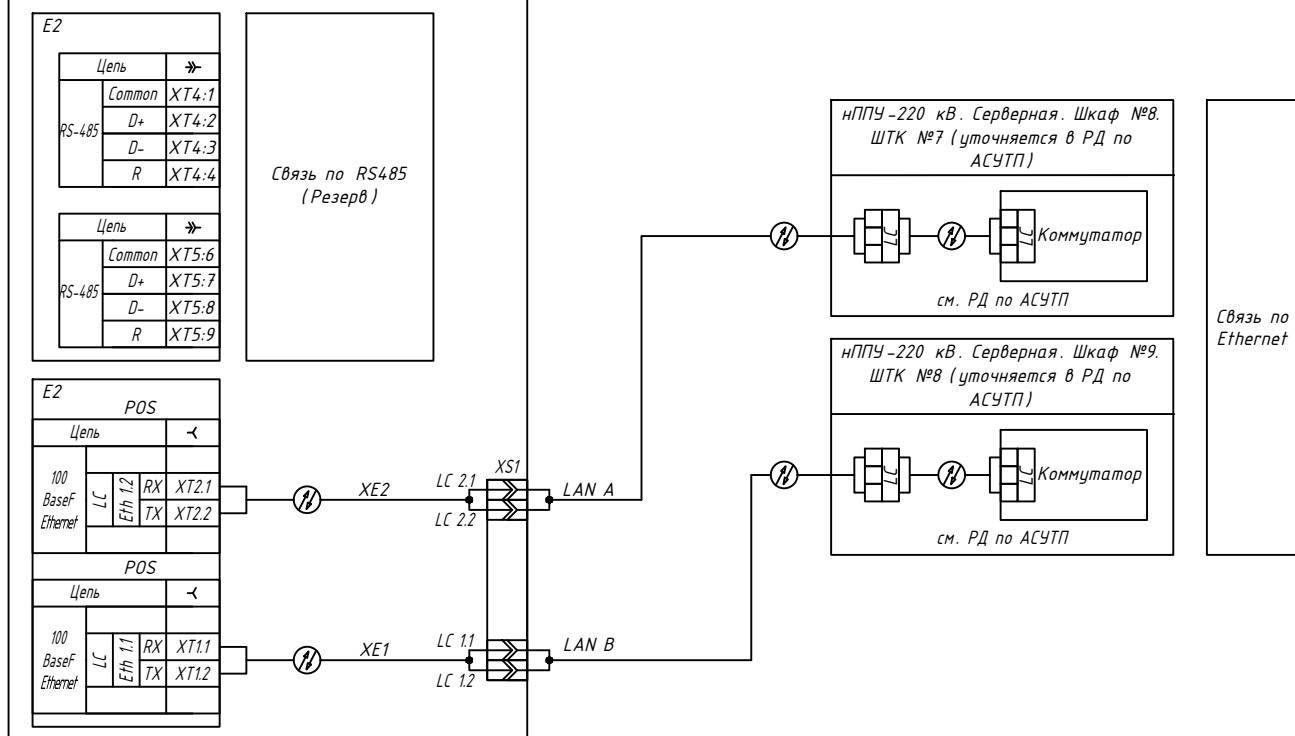
нППУ -220 кВ. Помещение релейных щитов. Шкаф №29.
Управление присоединением ВЛ 220 кВ Волжская ГЭС -
Алюминиевая №1



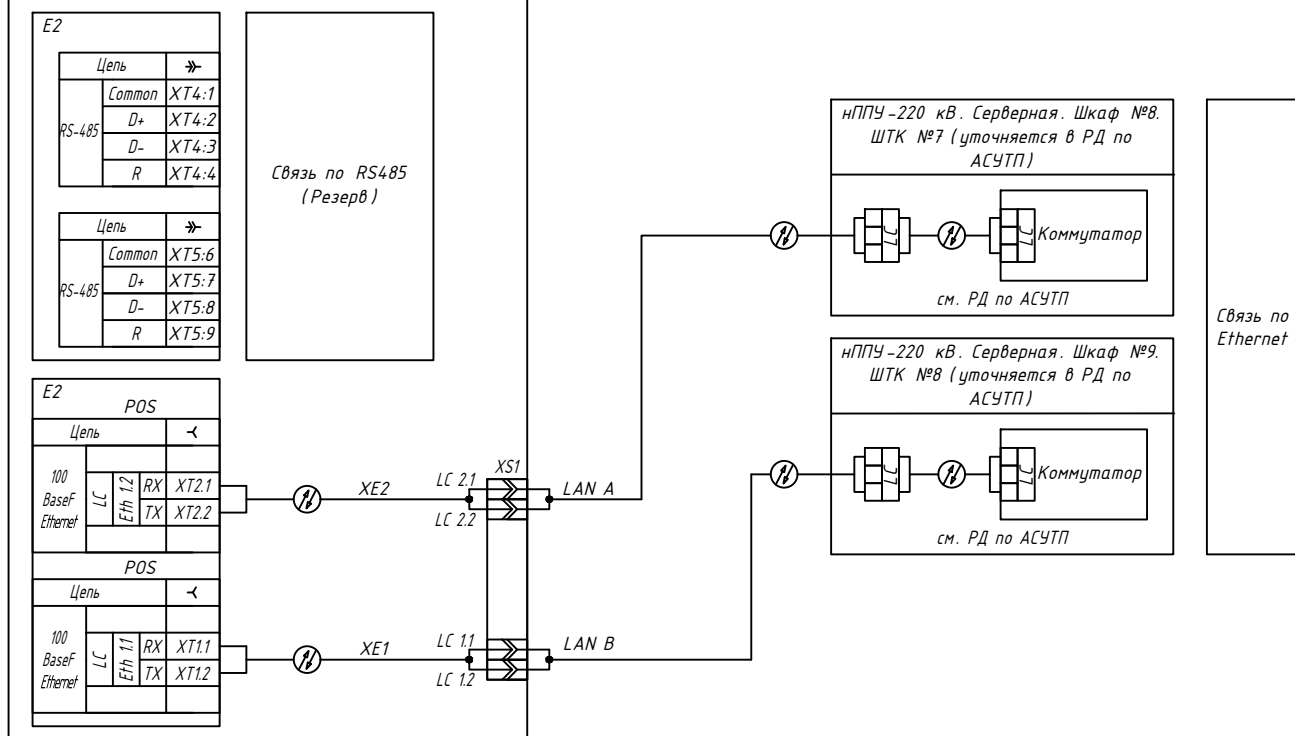
нППУ -220 кВ. Помещение релейных щитов. Шкаф №58.
Управление присоединением ВЛ 220 кВ Волжская ГЭС -
Алюминиевая №2



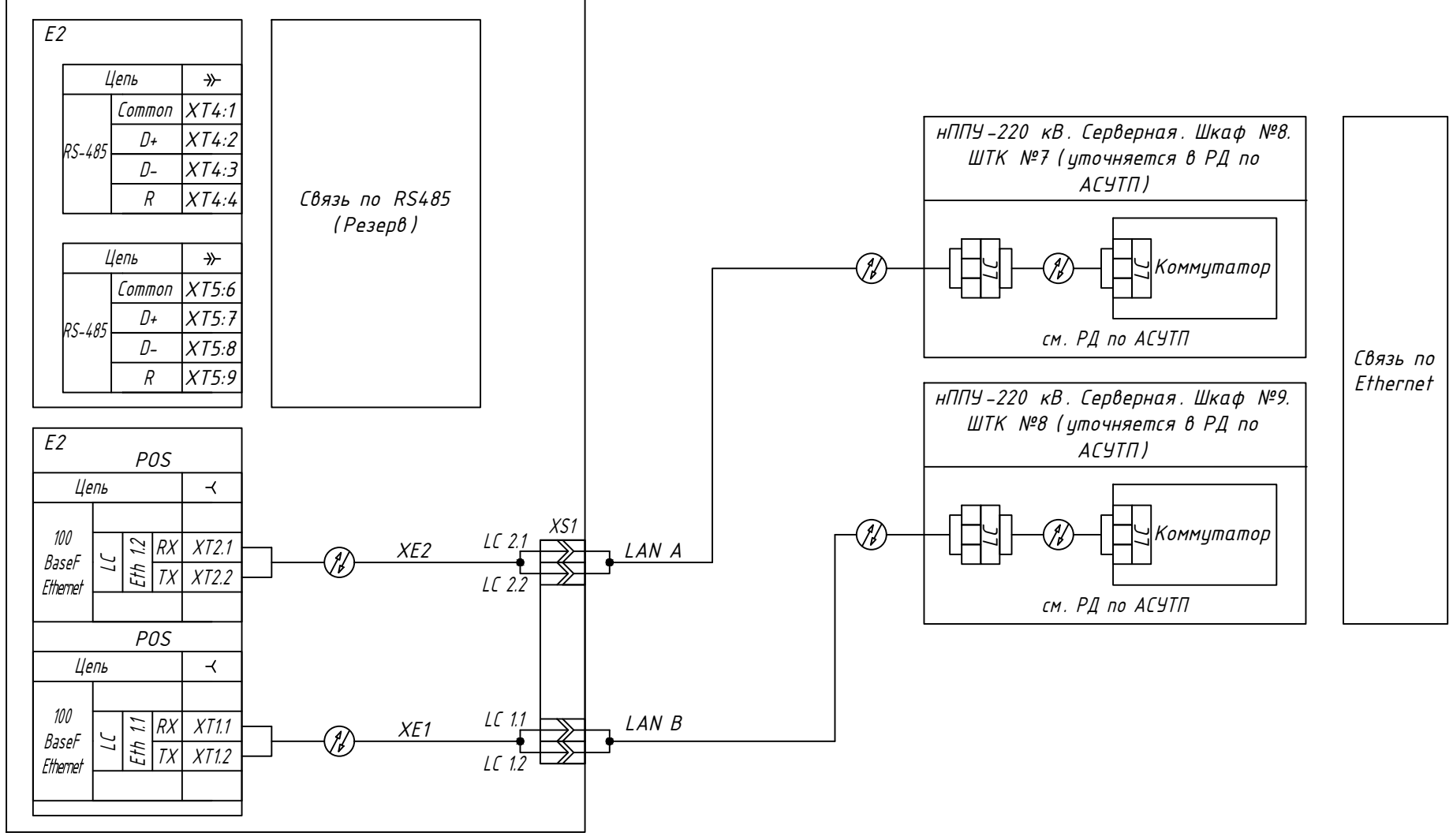
нППУ-220 кВ. Помещение релейных щитов. Шкаф №23.
Управление присоединением ВЛ 220 кВ Волжская ГЭС -
Алюминиевая №3



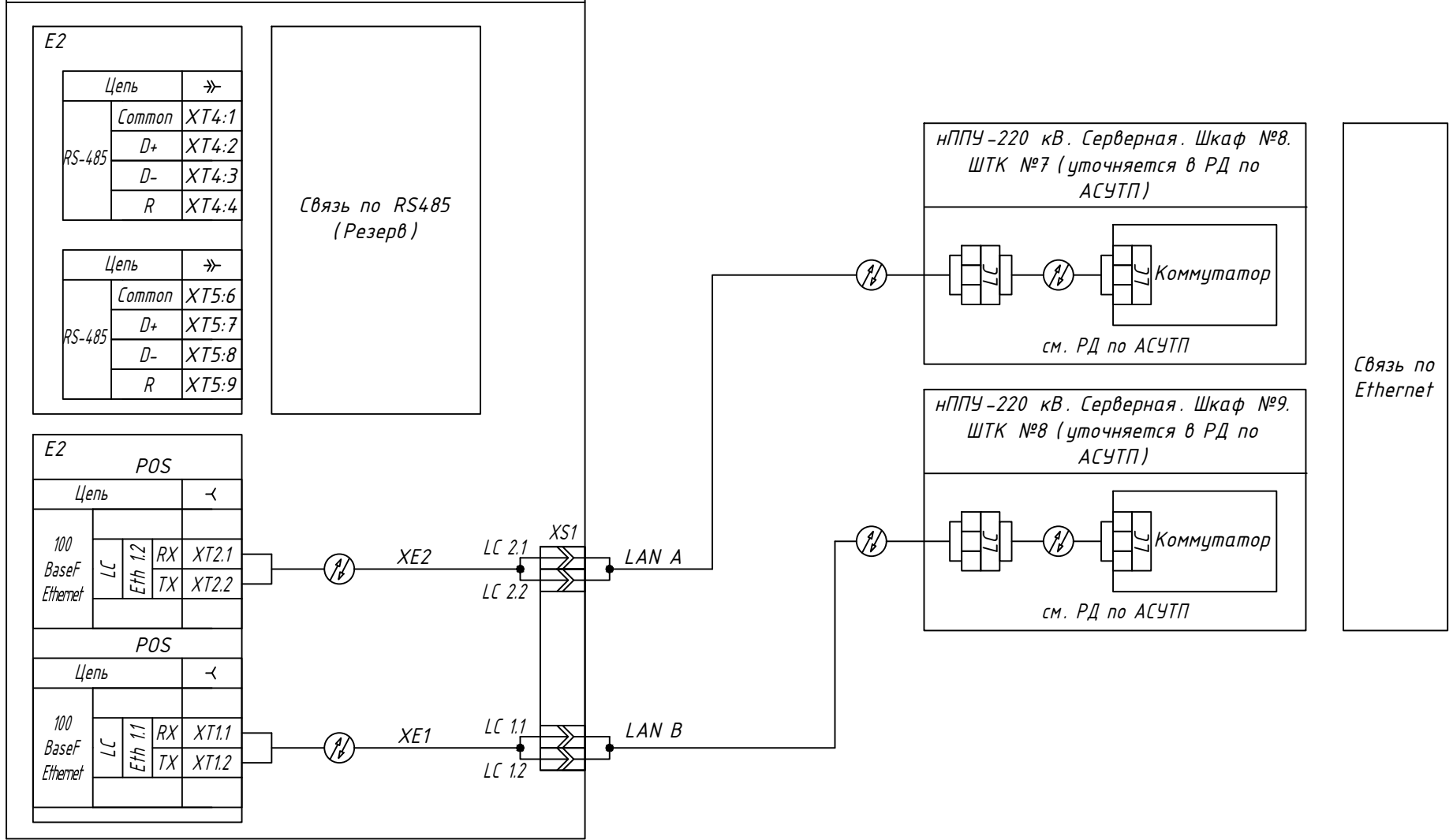
нППУ-220 кВ. Помещение релейных щитов. Шкаф №26.
Управление присоединением ВЛ 220 кВ Волжская ГЭС -
Волжская №1

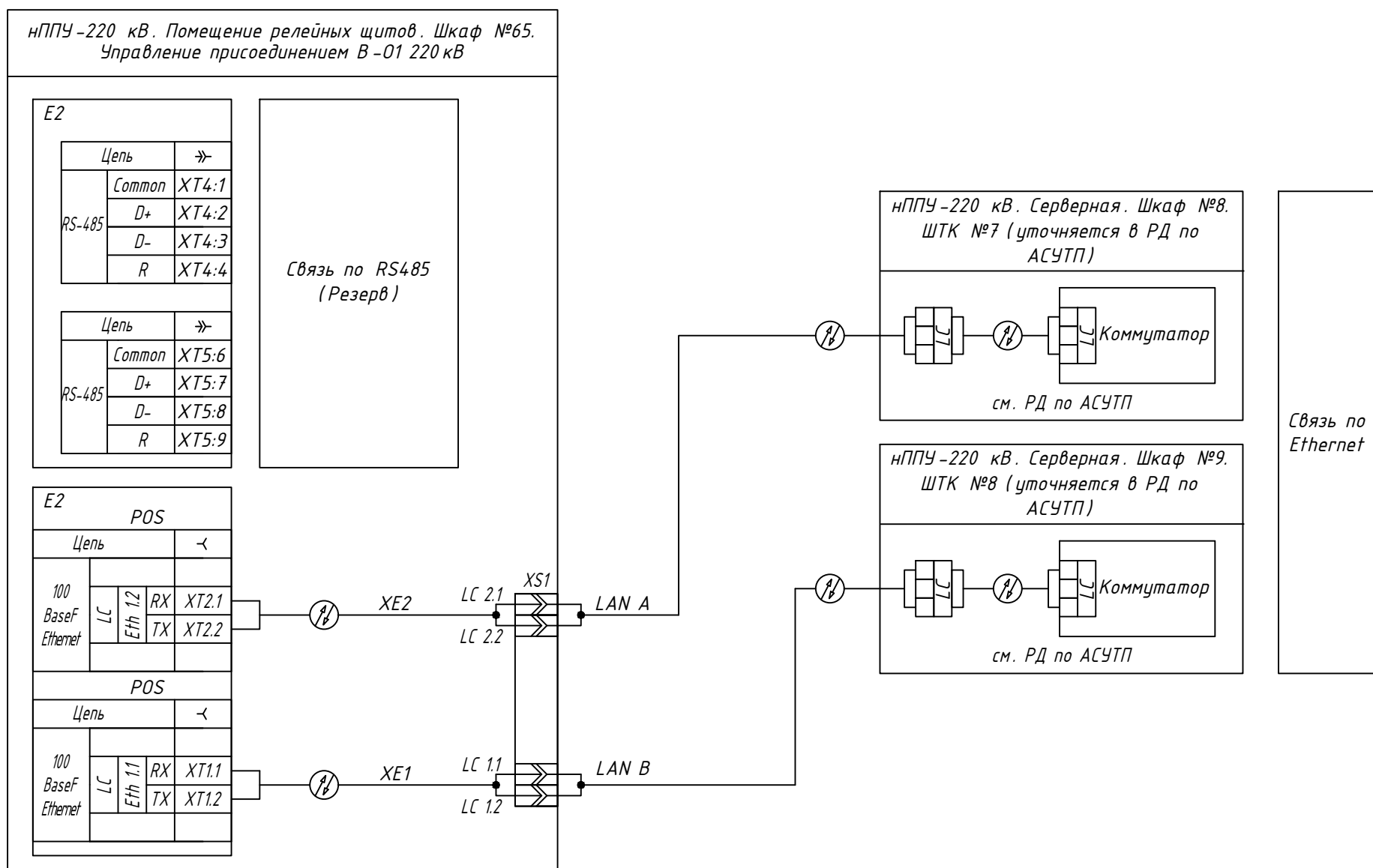
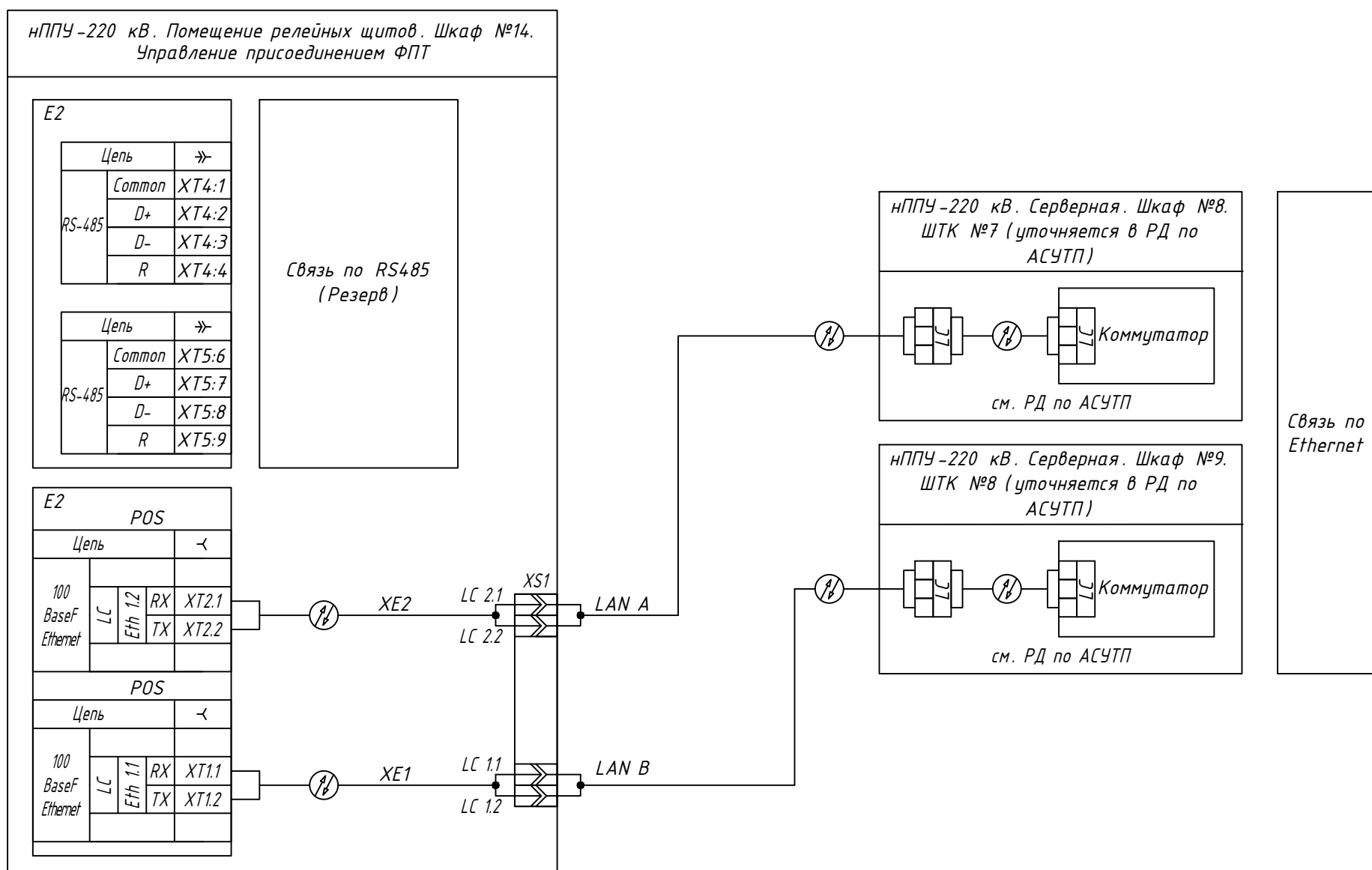


нППУ-220 кВ. Помещение релейных щитов. Шкаф №61.
Управление присоединением ВЛ 220 кВ Волжская ГЭС -
Волжская №2

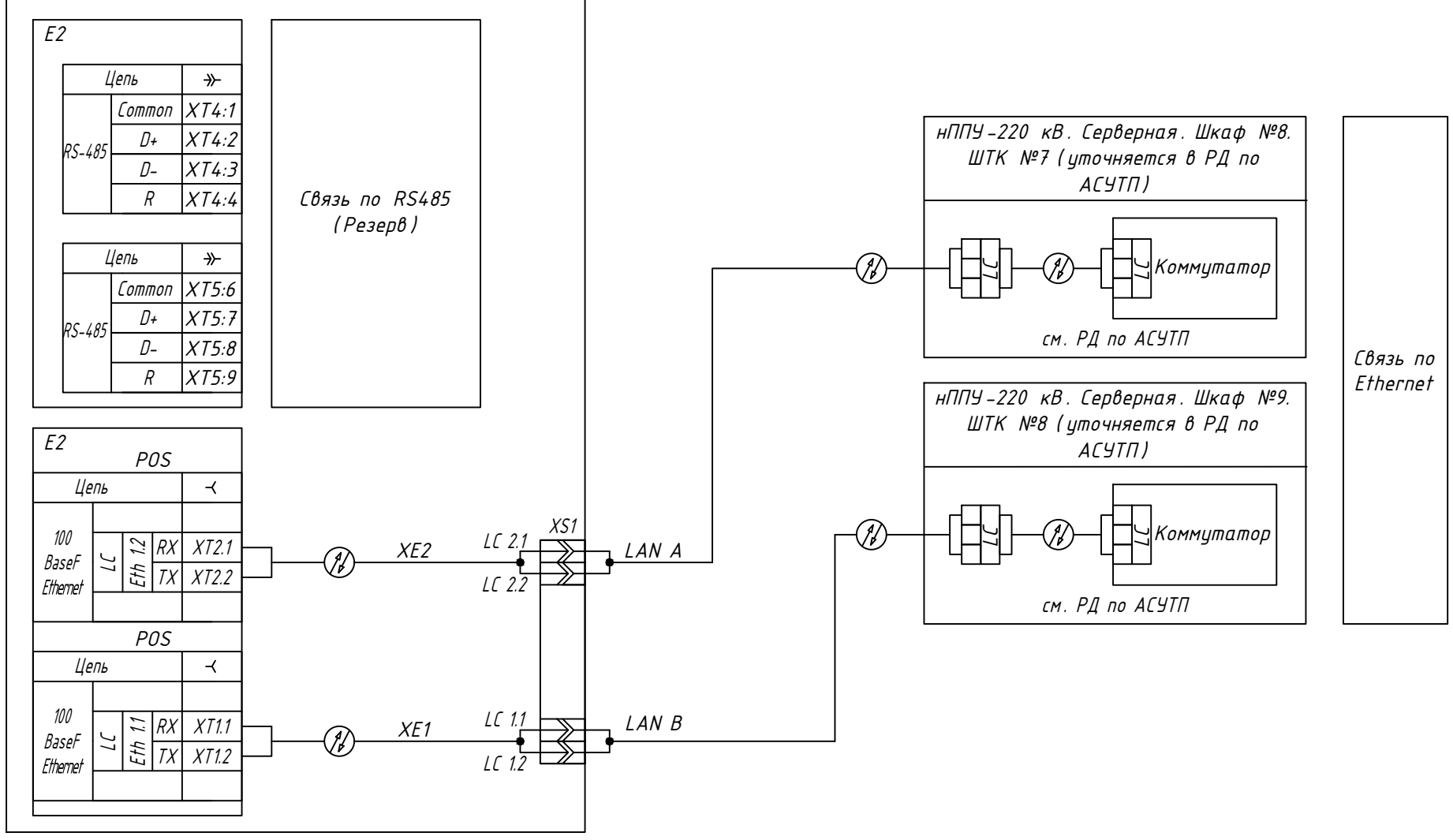


нППУ-220 кВ. Помещение релейных щитов. Шкаф №9.
Управление присоединением 10 Т

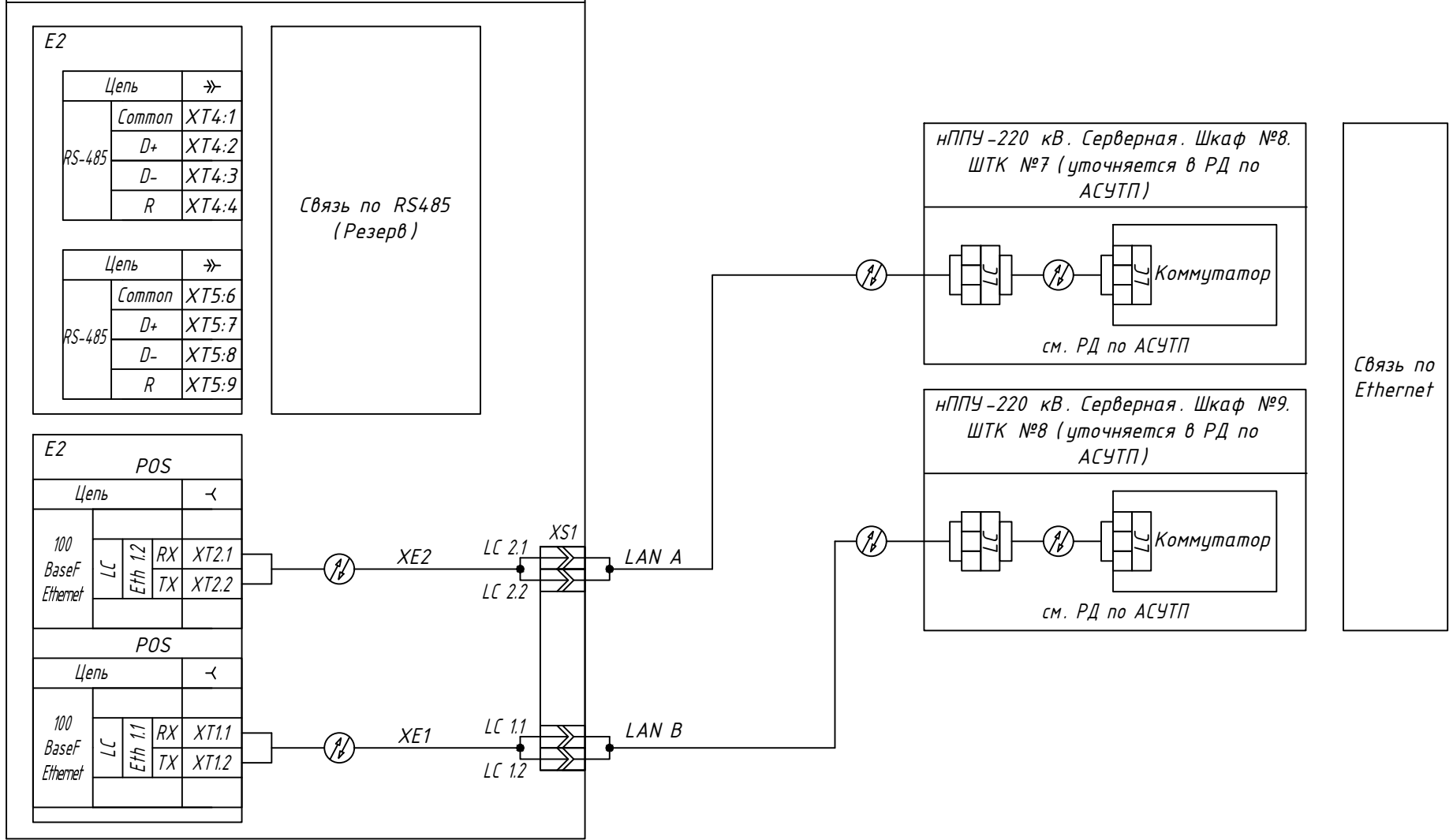


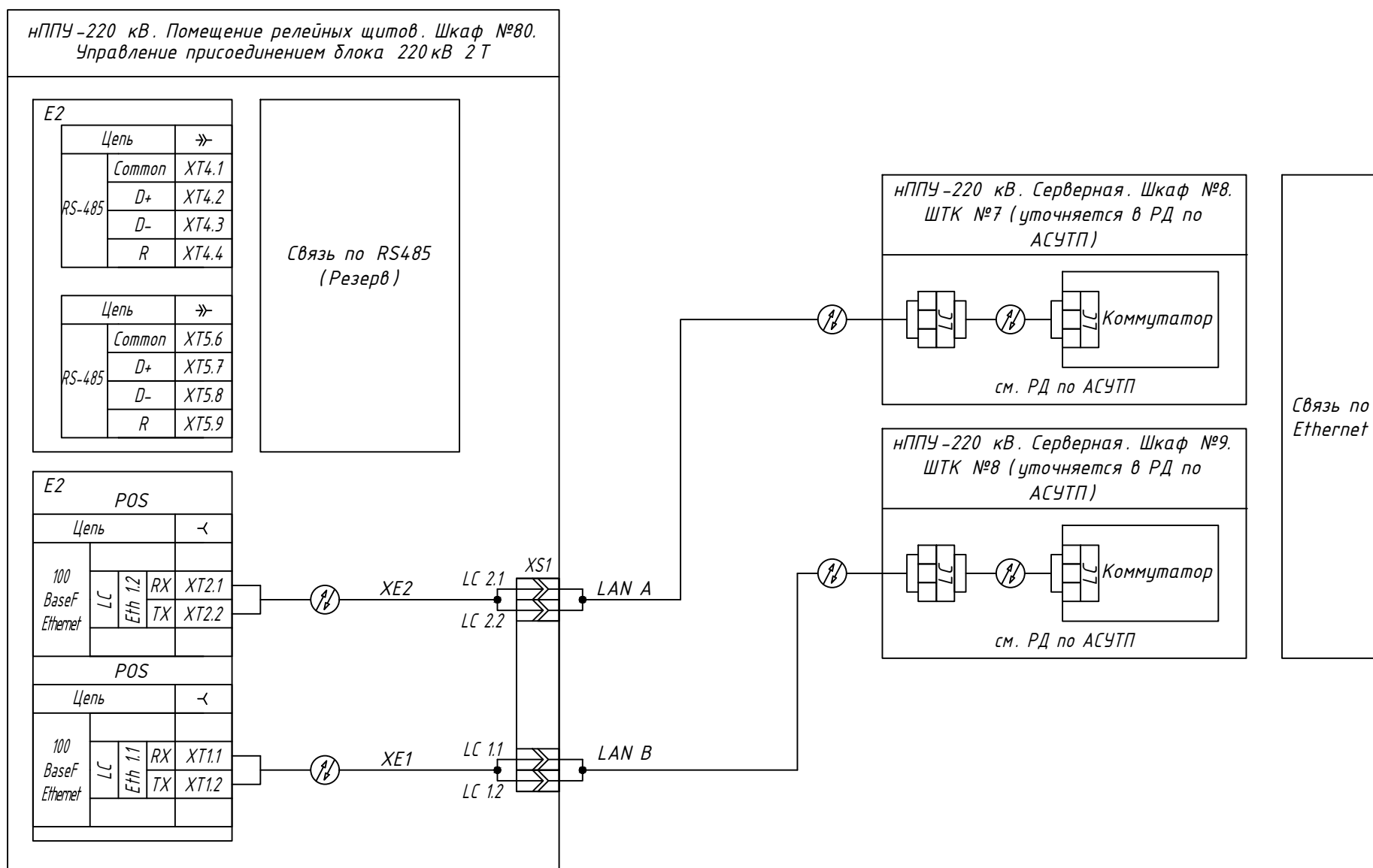
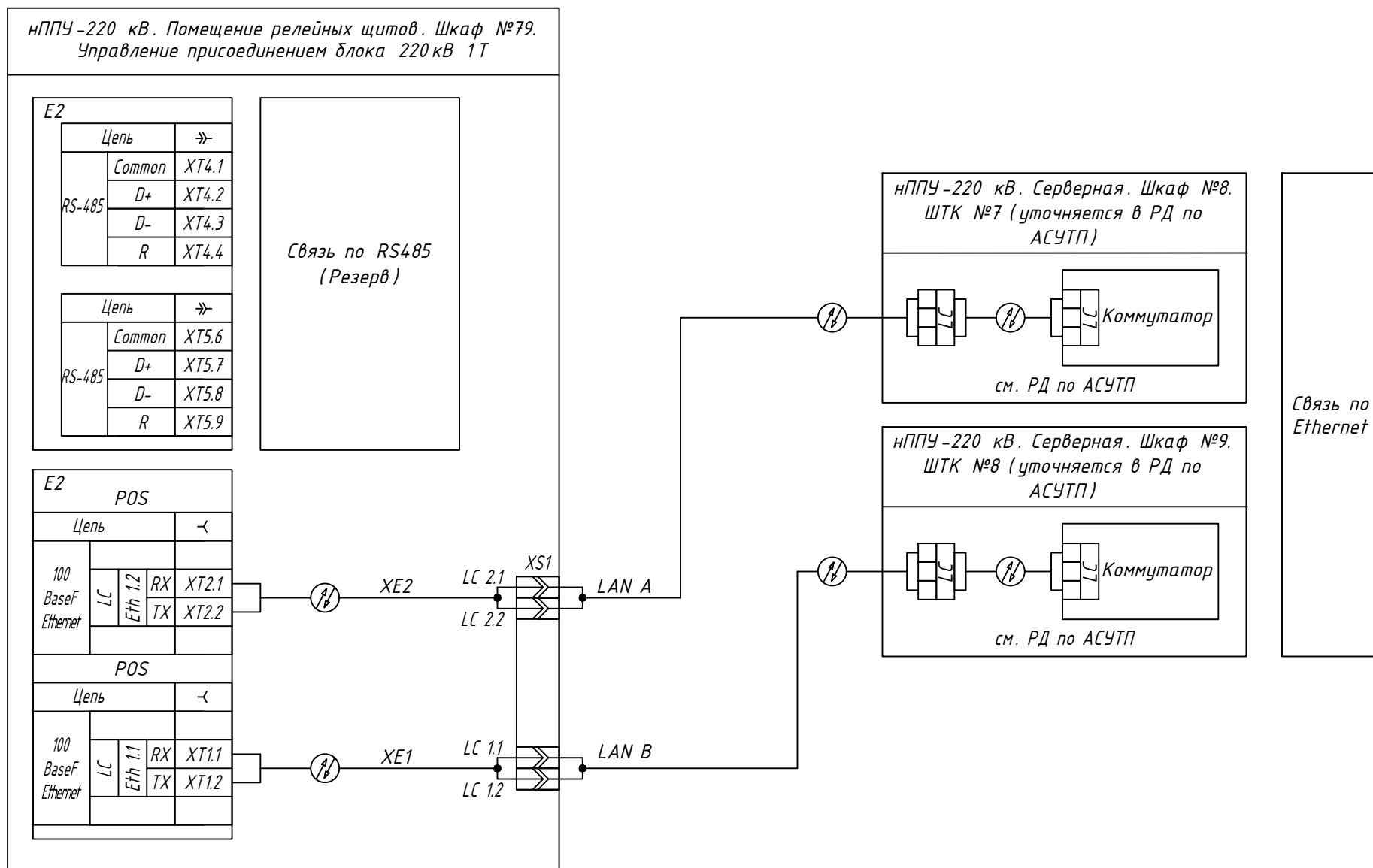


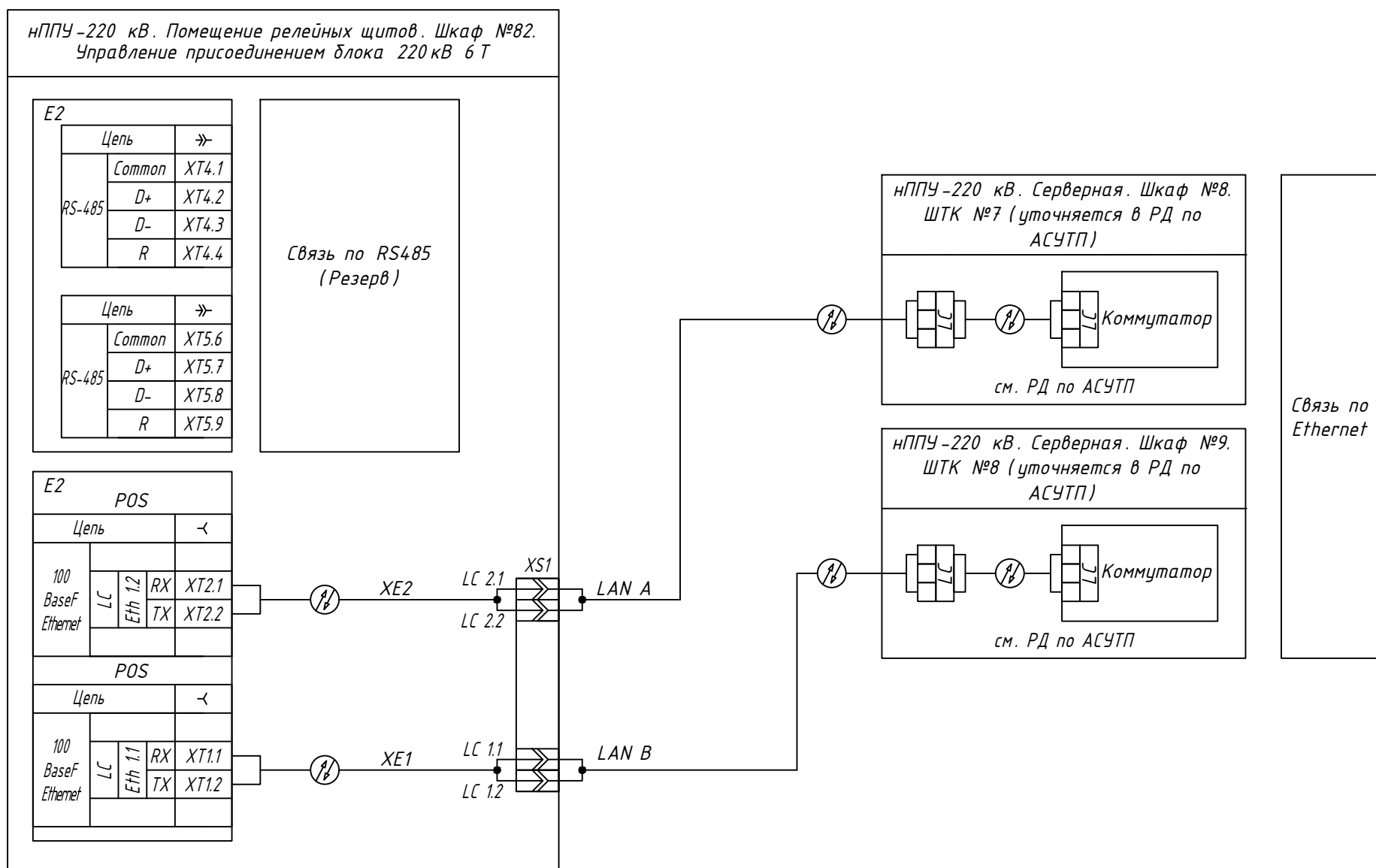
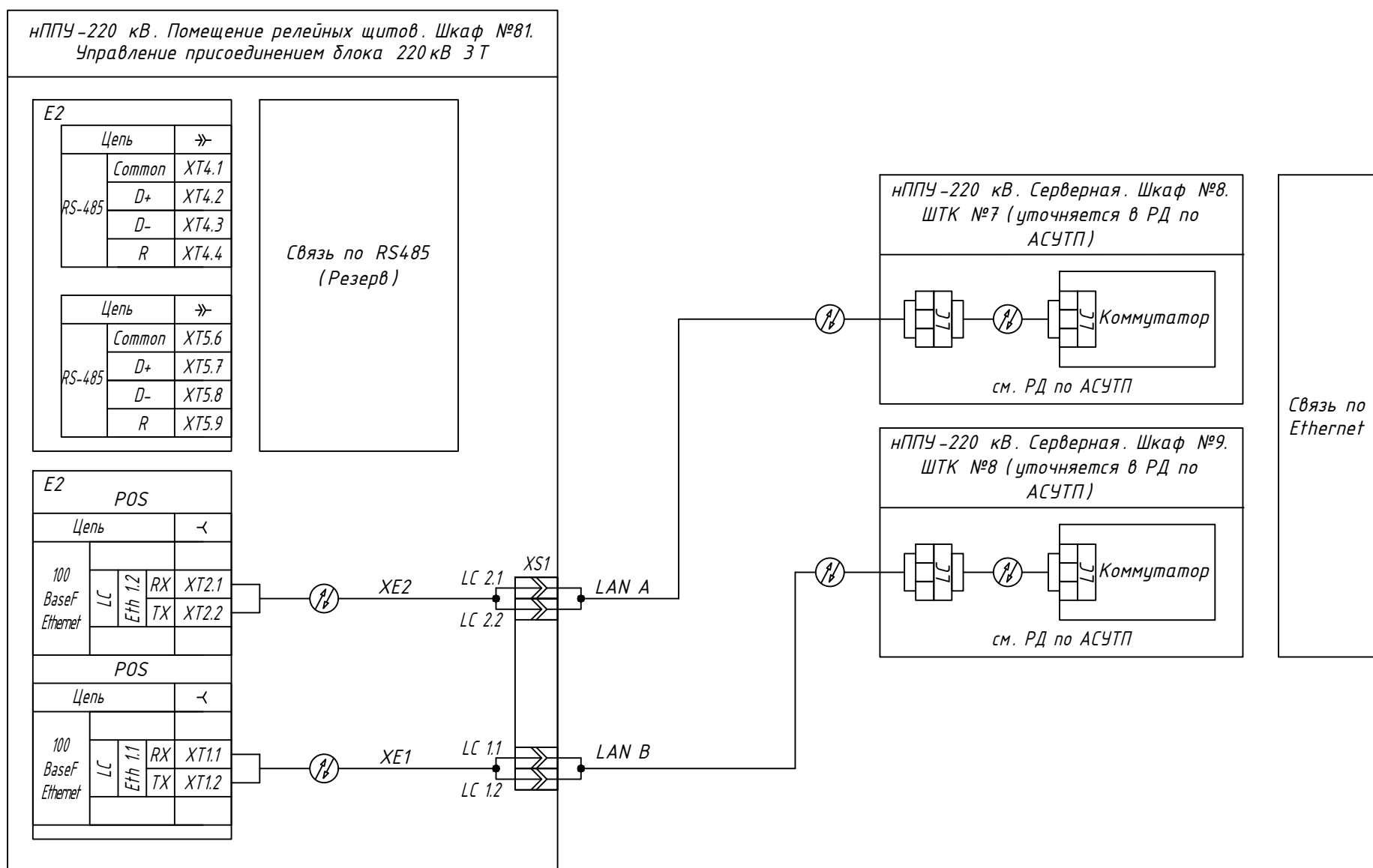
нППУ -220 кВ. Помещение релейных щитов. Шкаф №67.
Управление присоединением В-02 220 кВ



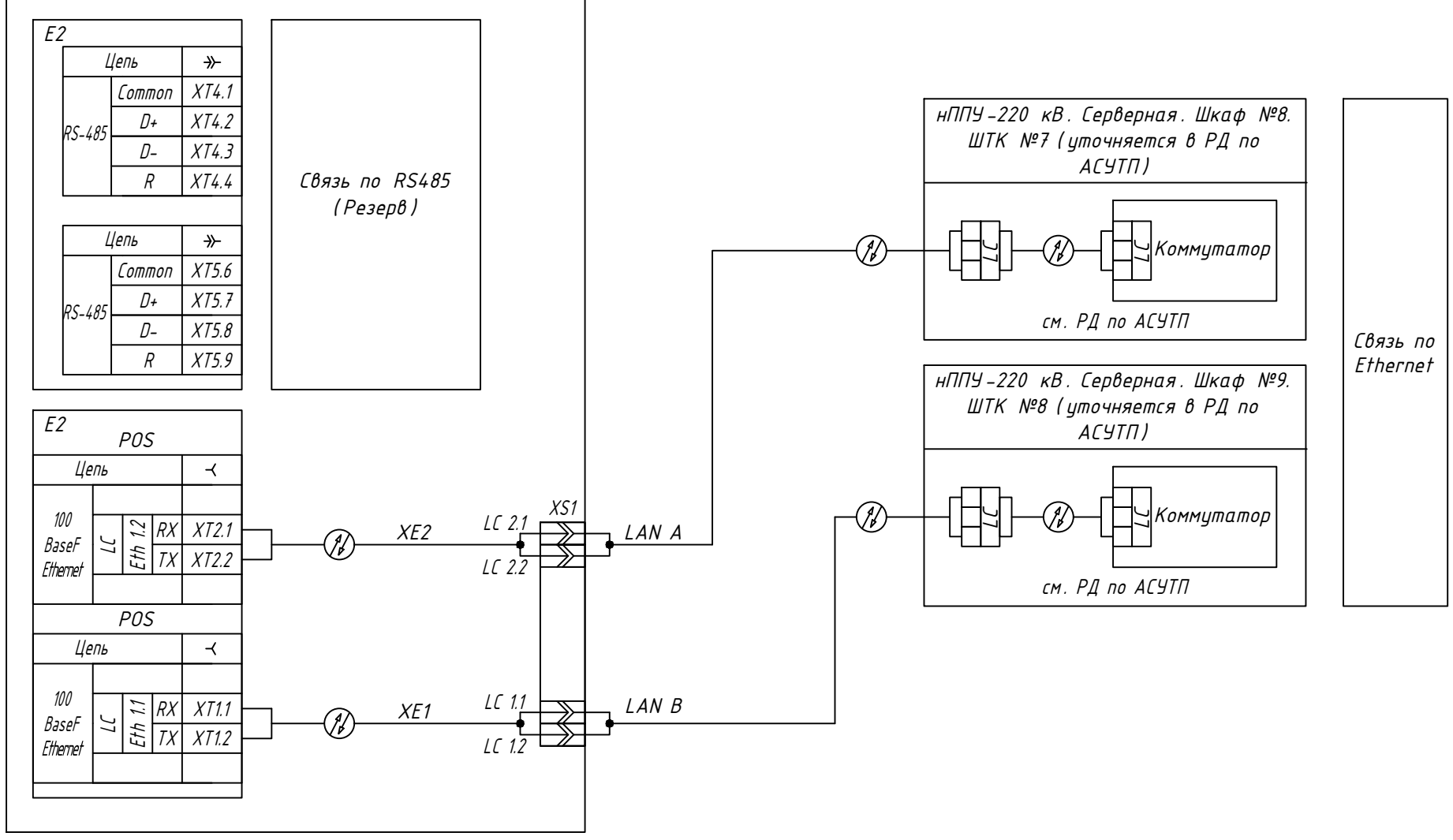
нППУ -220 кВ. Помещение релейных щитов. Шкаф №69.
Управление присоединением ВС 220 кВ



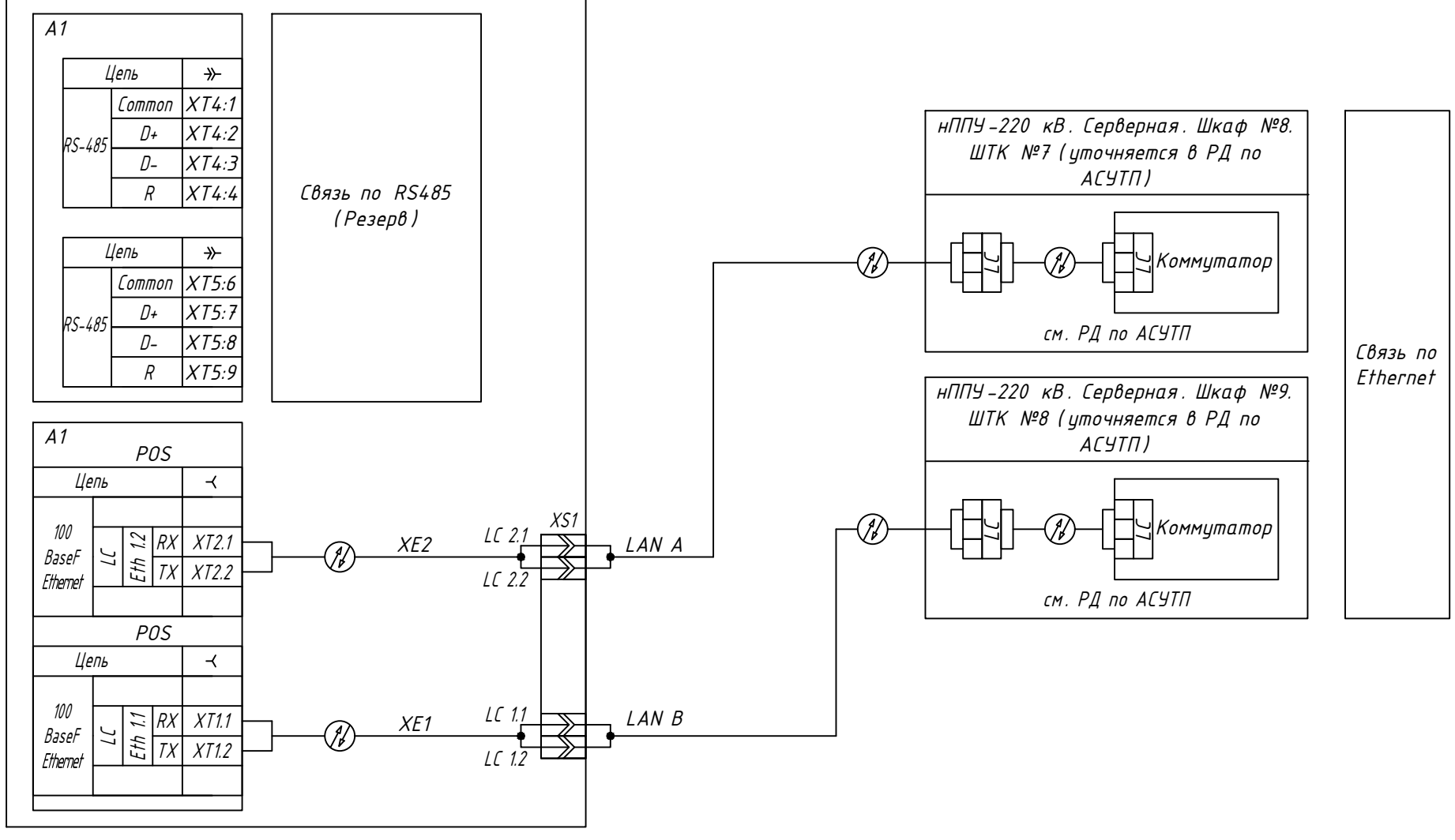




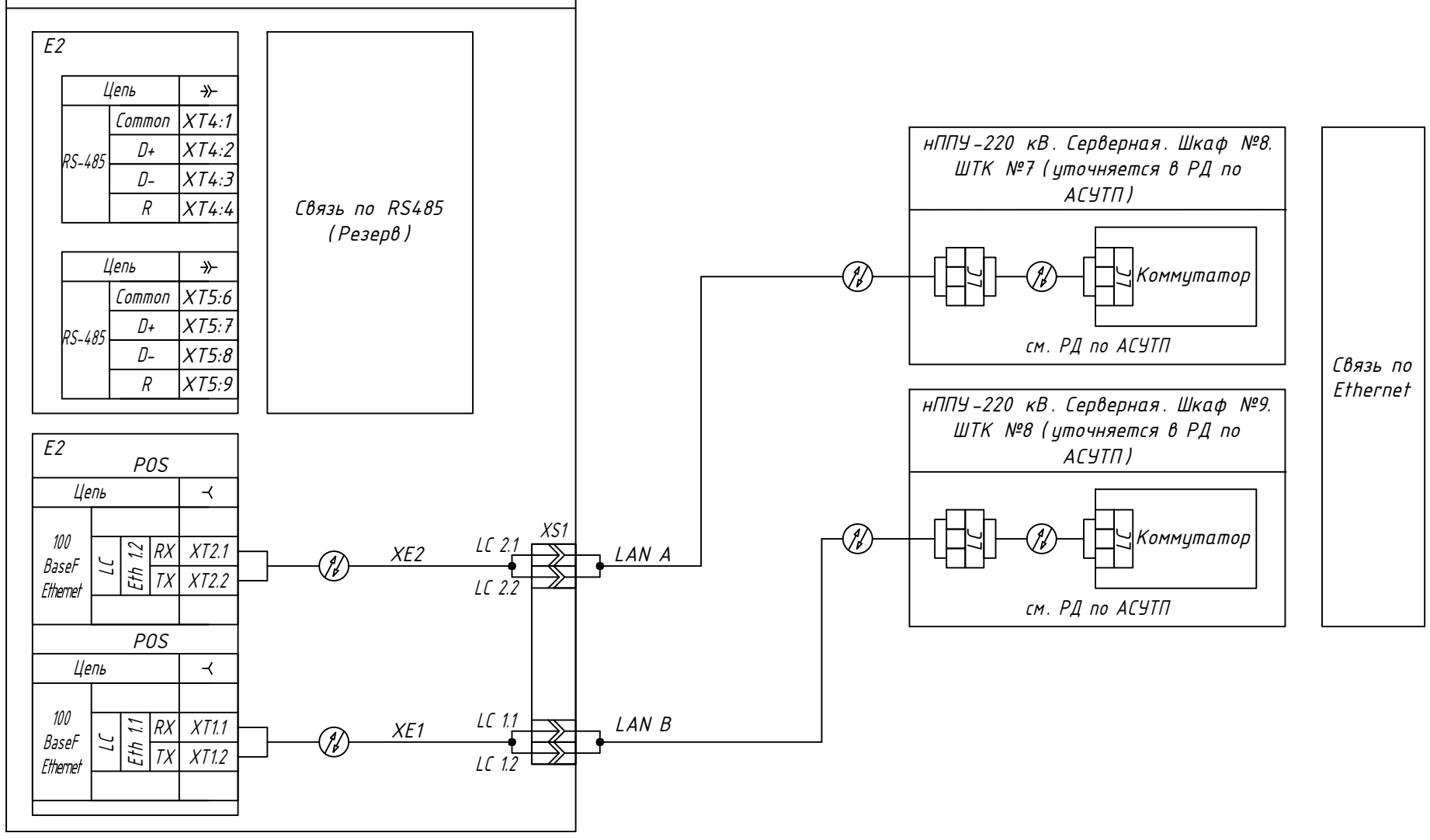
нППУ -220 кВ. Помещение релейных щитов. Шкаф №83.
Управление присоединением блока 220кВ 7Т



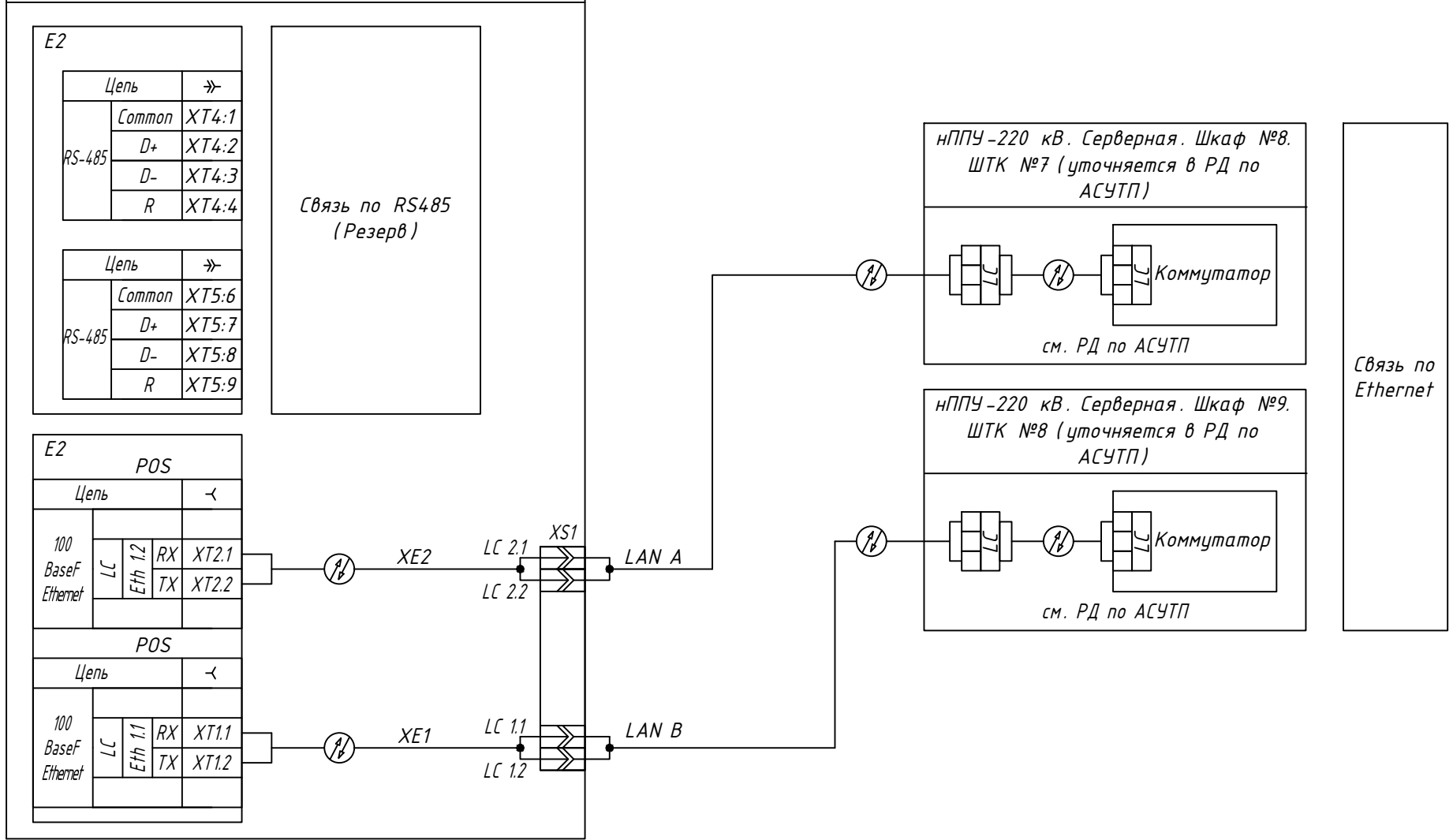
нППУ -220 кВ. Помещение релейных щитов. Шкаф №68.
СЗ ВС 220 кВ



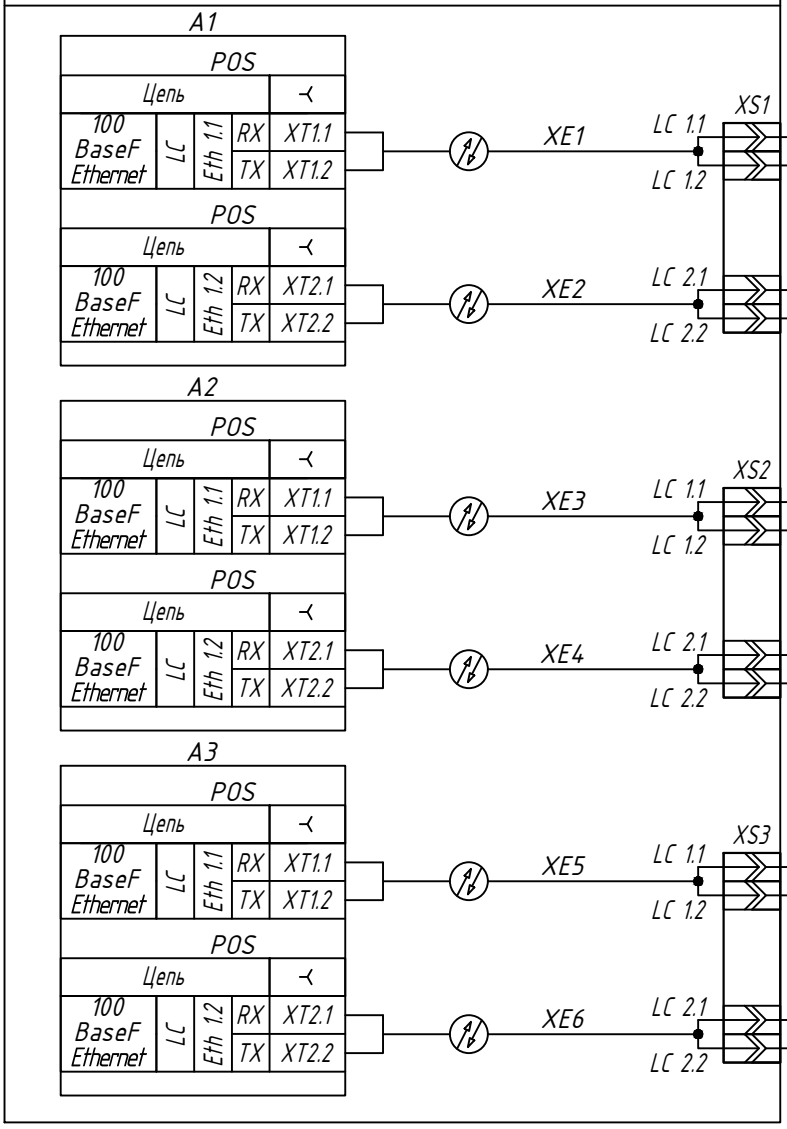
нППУ -220 кВ. Помещение релейных щитов. Шкаф №64.
СЗ В-01 220 кВ



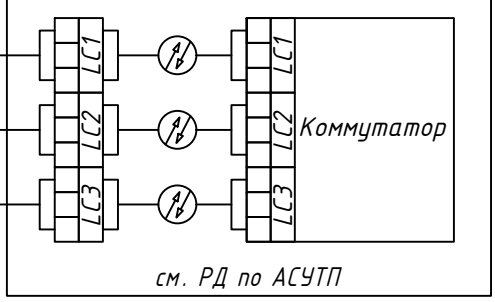
нППУ -220 кВ. Помещение релейных щитов. Шкаф №66.
СЗ В-02 220 кВ



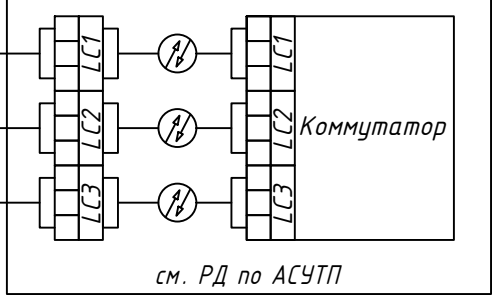
нППУ-220 кВ. Помещение релейных щитов. Шкаф №72. ДЗШ
220 кВ 1 комплект



нППУ-220 кВ. Серверная. Шкаф №8.
ШТК №7 (уточняется в РД по АСУТП)

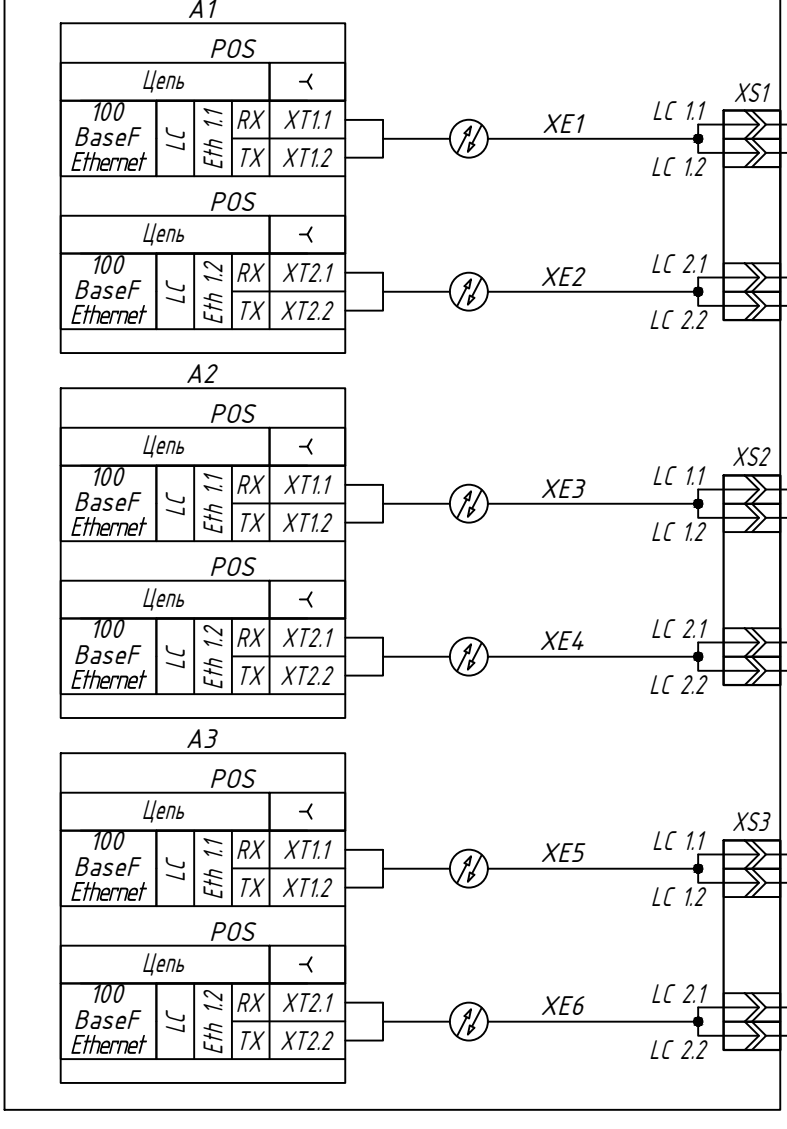


нППУ-220 кВ. Серверная. Шкаф №9.
ШТК №8 (уточняется в РД по АСУТП)

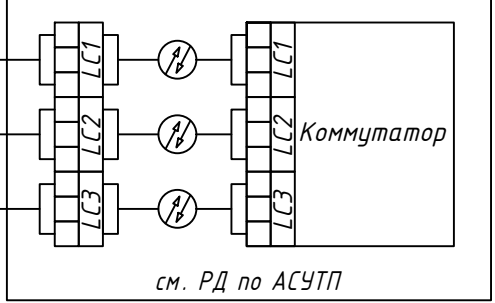


Связь по Ethernet

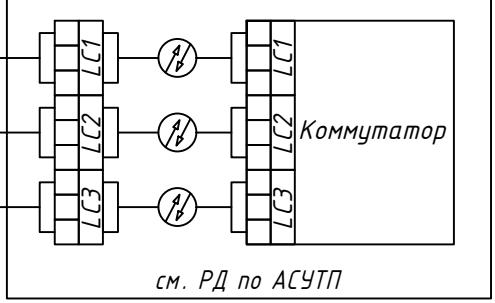
нППУ-220 кВ. Помещение релейных щитов. Шкаф №73. ДЗШ
220 кВ 2 комплект



нППУ-220 кВ. Серверная. Шкаф №8.
ШТК №7 (уточняется в РД по АСУТП)

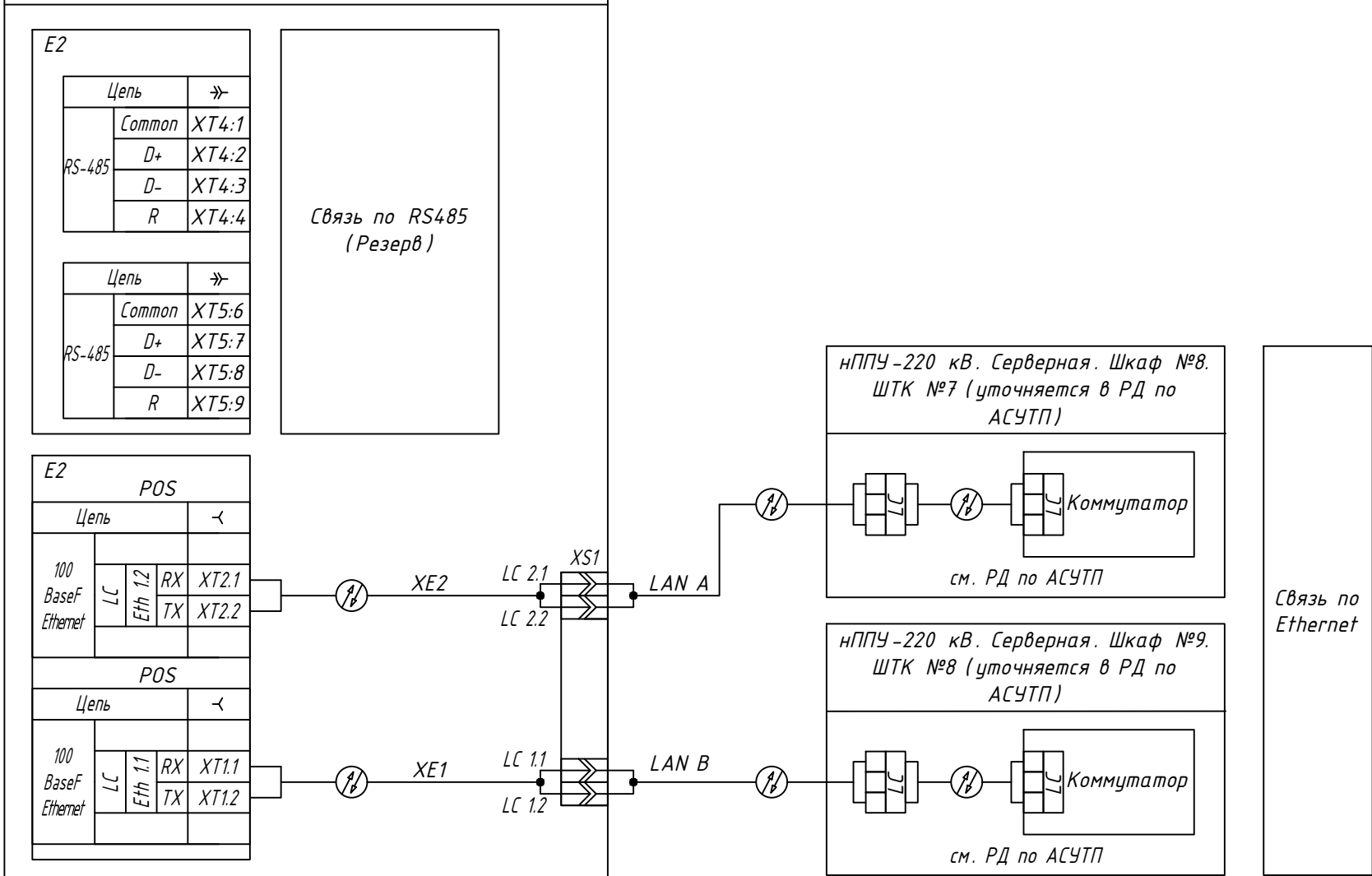


нППУ-220 кВ. Серверная. Шкаф №9.
ШТК №8 (уточняется в РД по АСУТП)

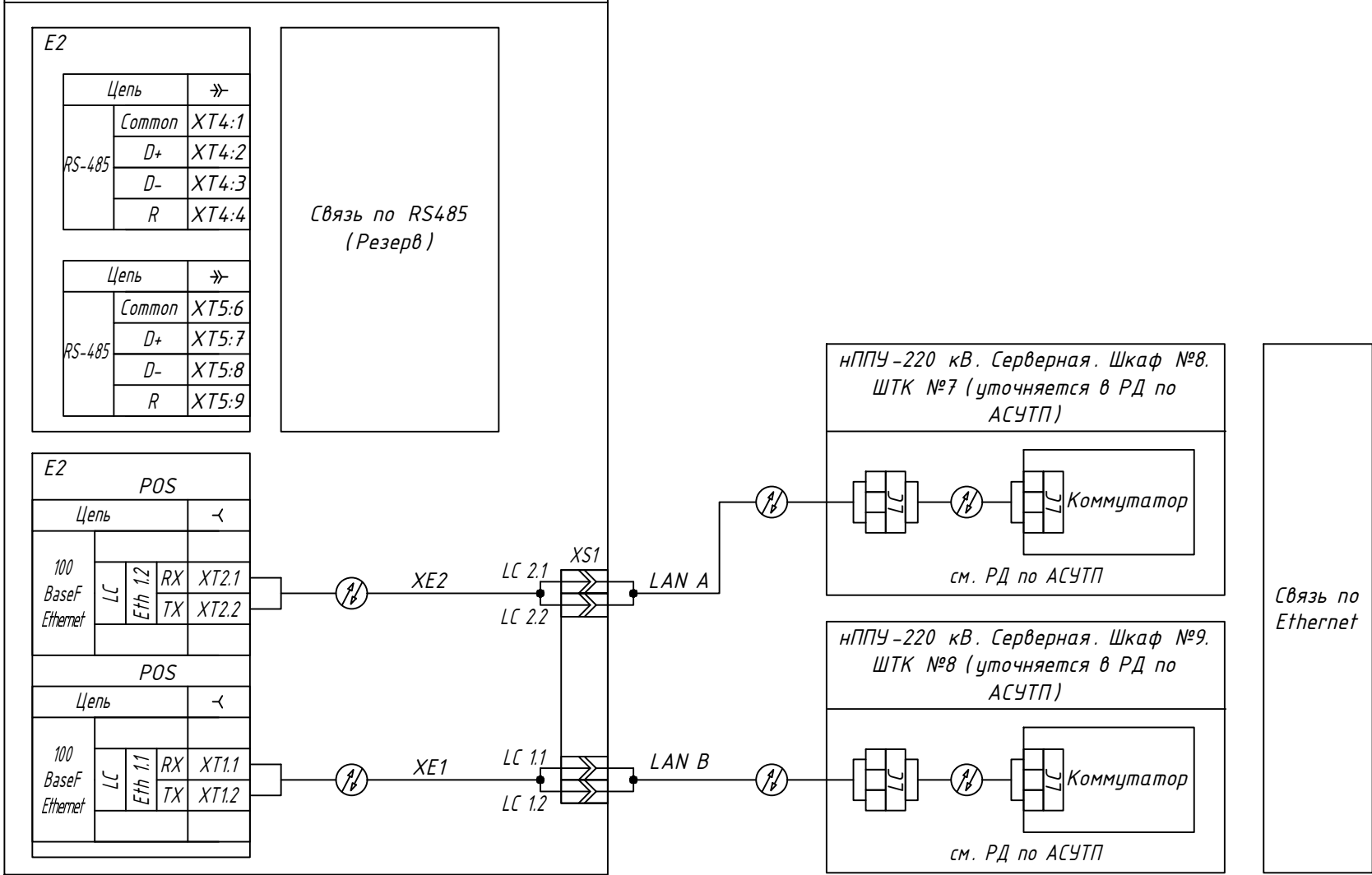


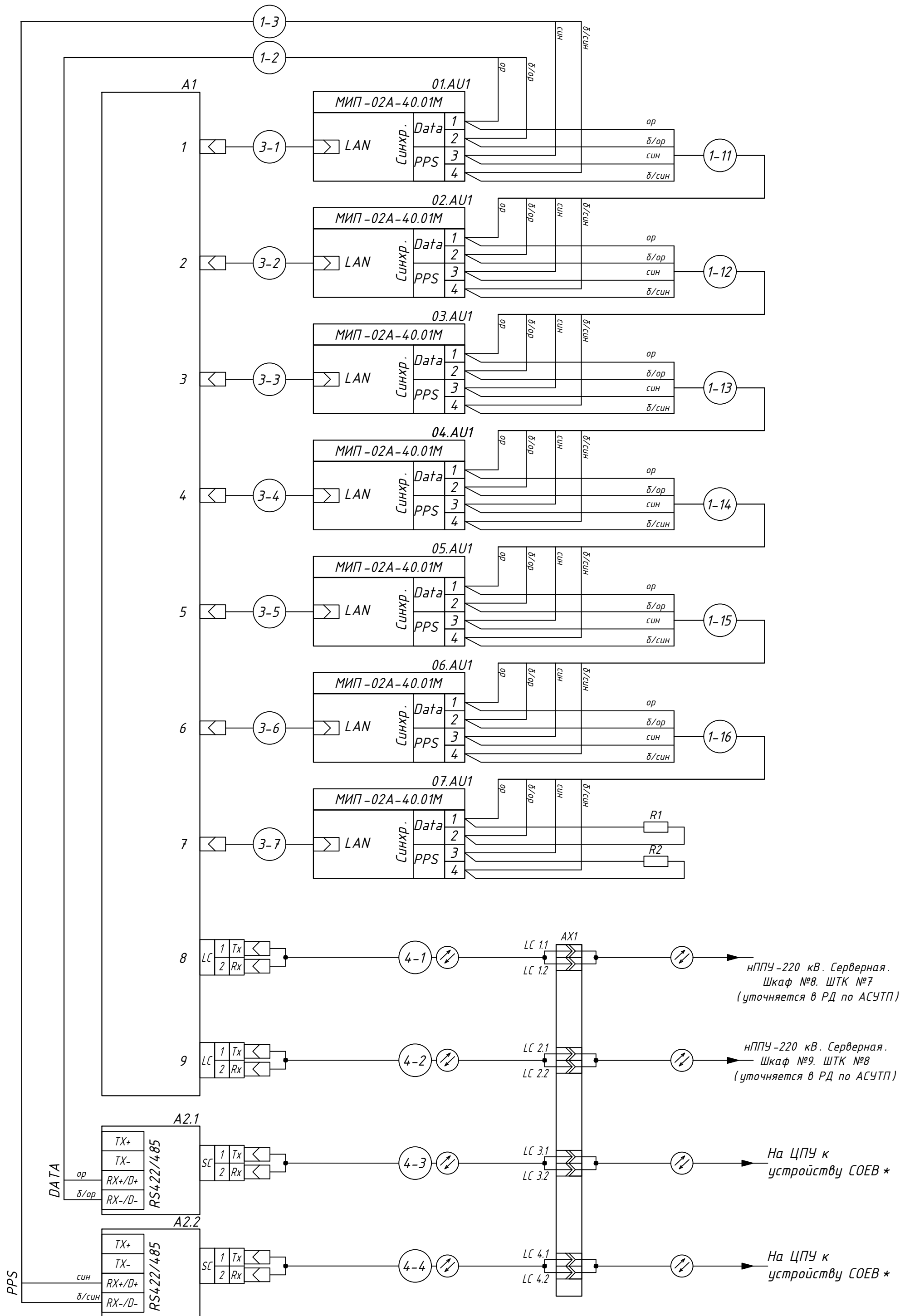
Связь по Ethernet

нППУ-220 кВ. Помещение релейных щитов. Шкаф №77.
Центральная сигнализация (комплект А 1)

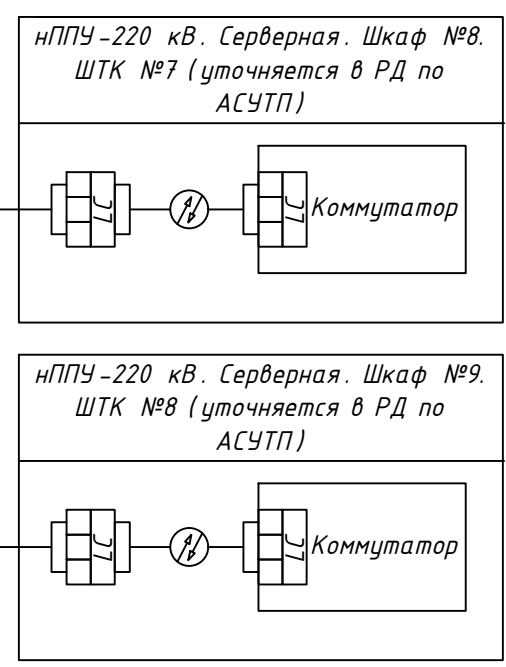
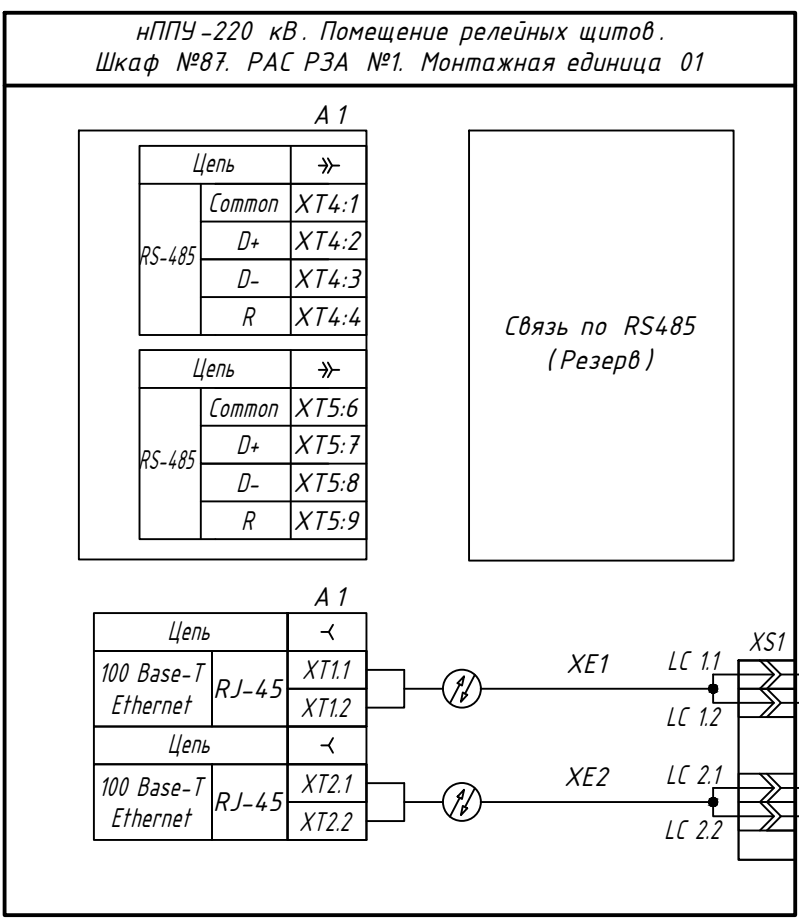


нППУ-220 кВ. Помещение релейных щитов. Шкаф №77.
Центральная сигнализация (комплект А 2)

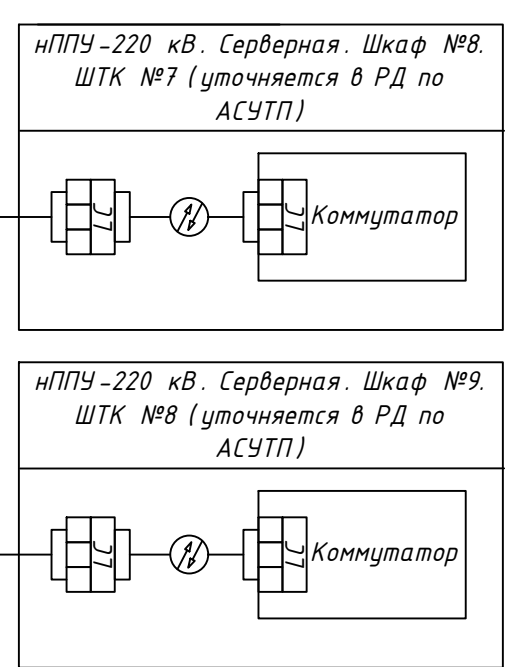
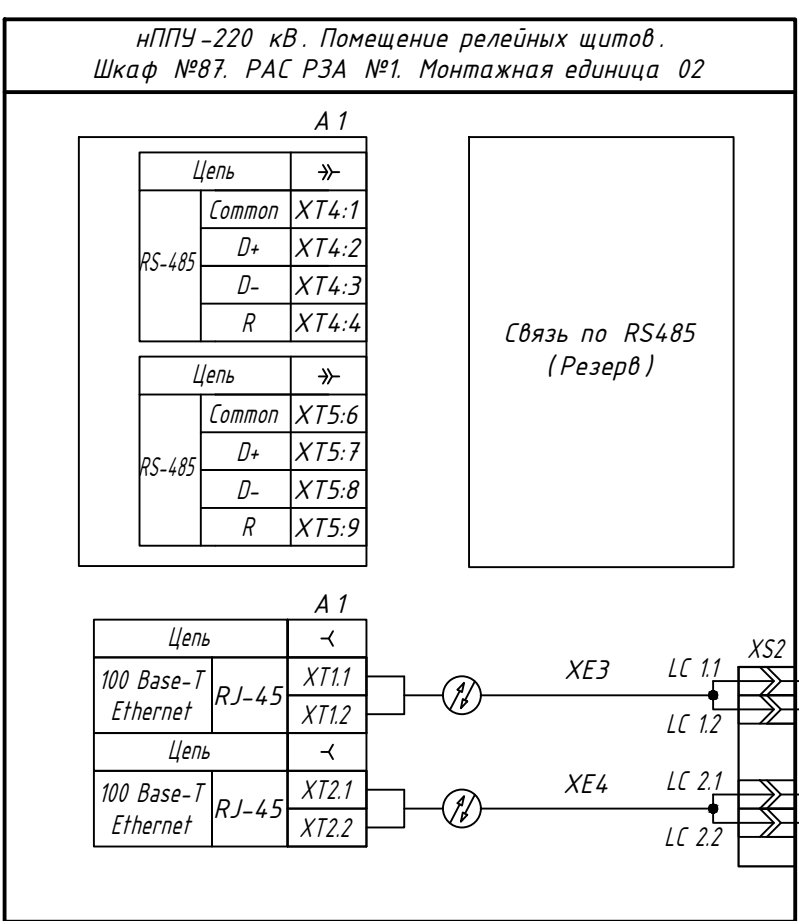




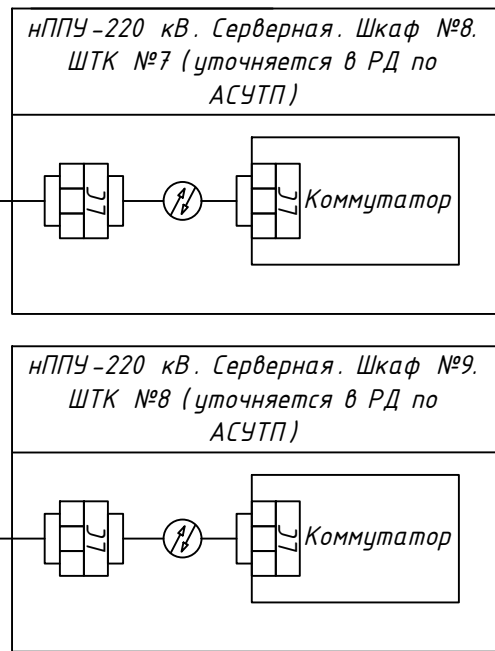
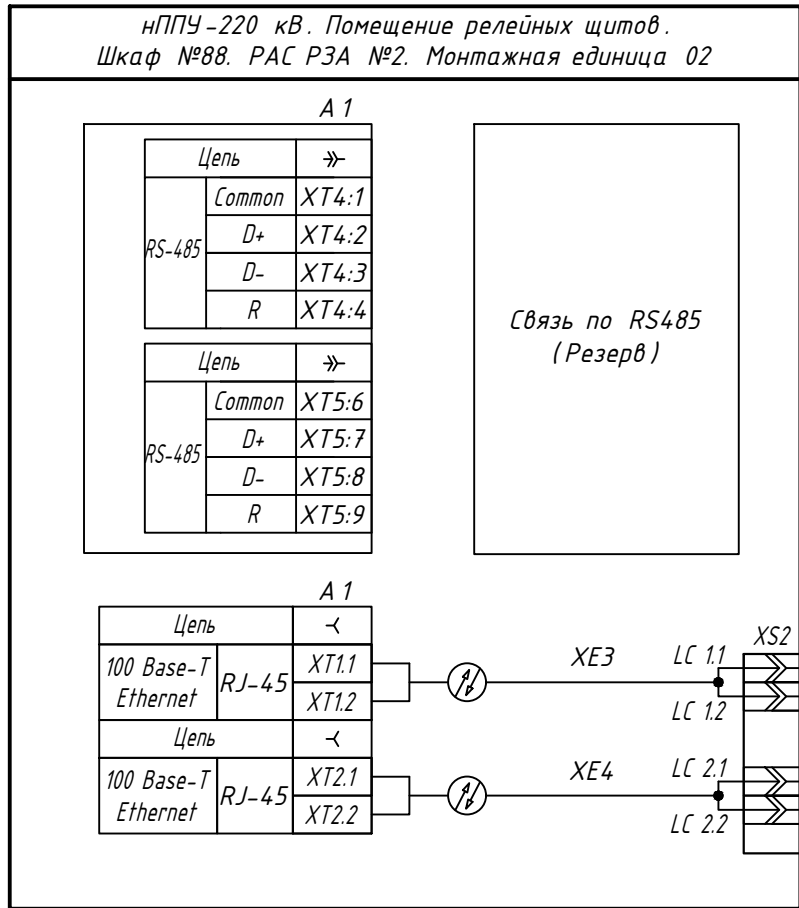
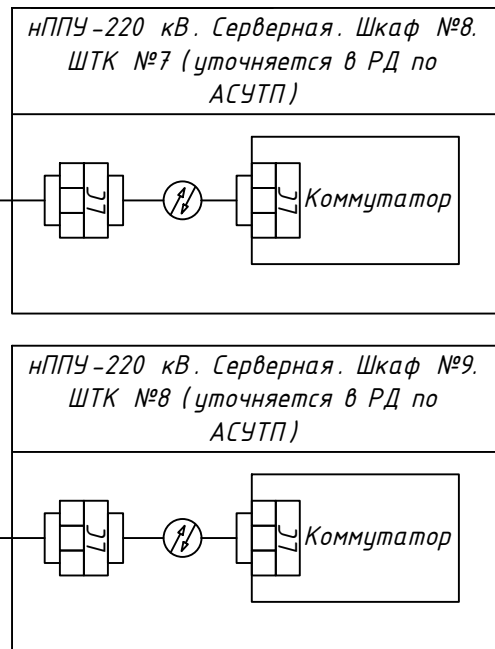
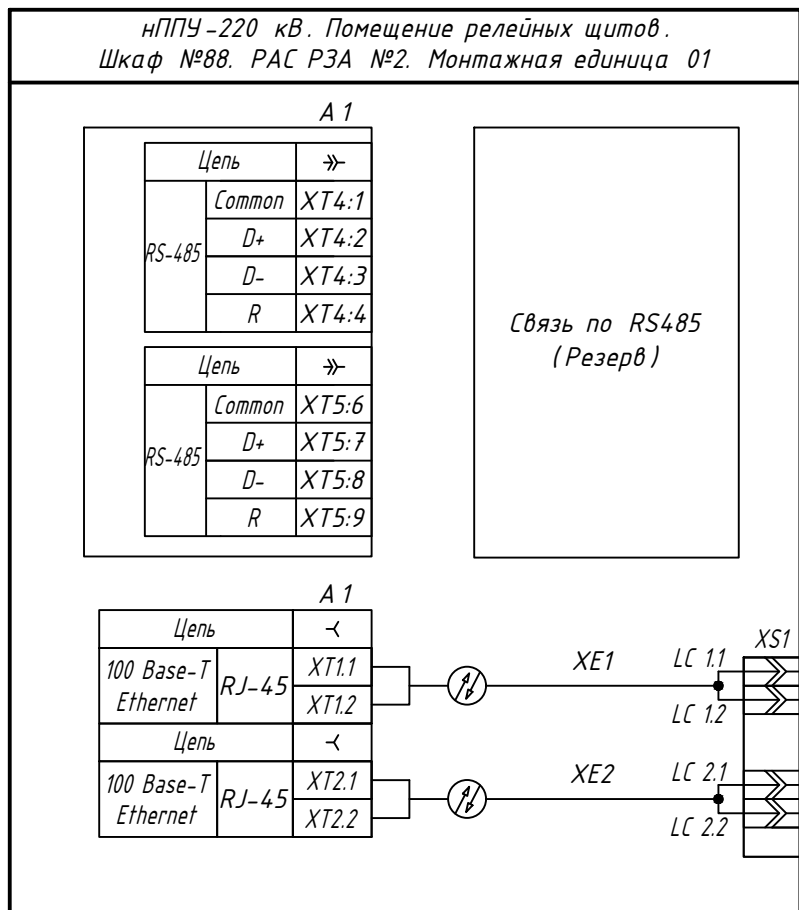
Инв.№подл.	Подп. и дата	Взам. инв.№



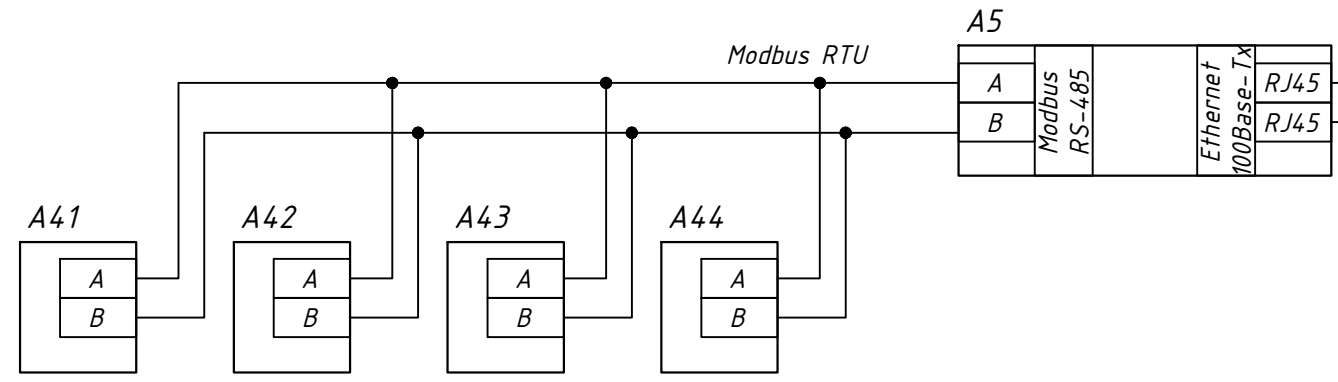
Связь по Ethernet



Связь по Ethernet



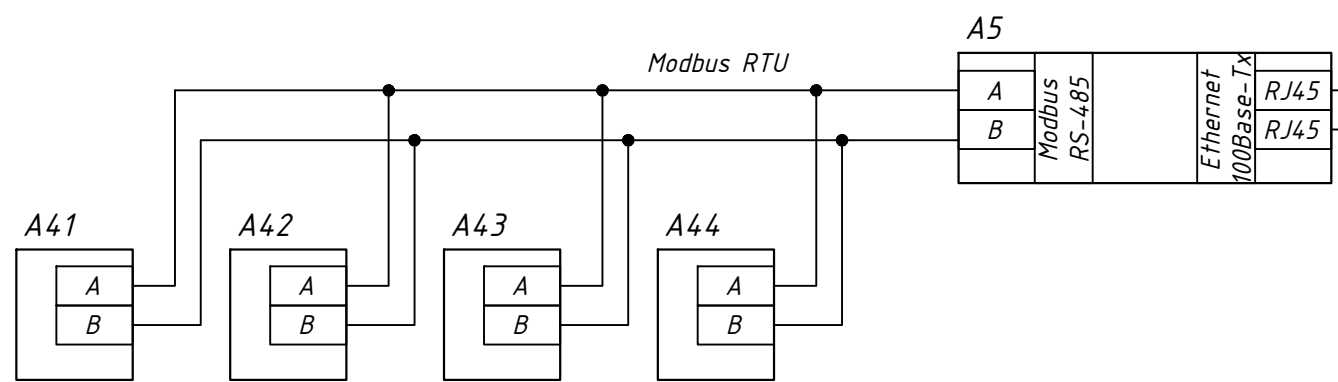
нППУ-220 кВ. Помещение релейных щитов.
Шкаф №84. ШРОТ №1



нППУ-220 кВ. Серверная.
Шкаф №8. ШТК №7
(уточняется в РД по АСУТП)

нППУ-220 кВ. Серверная.
Шкаф №9. ШТК №8
(уточняется в РД по АСУТП)

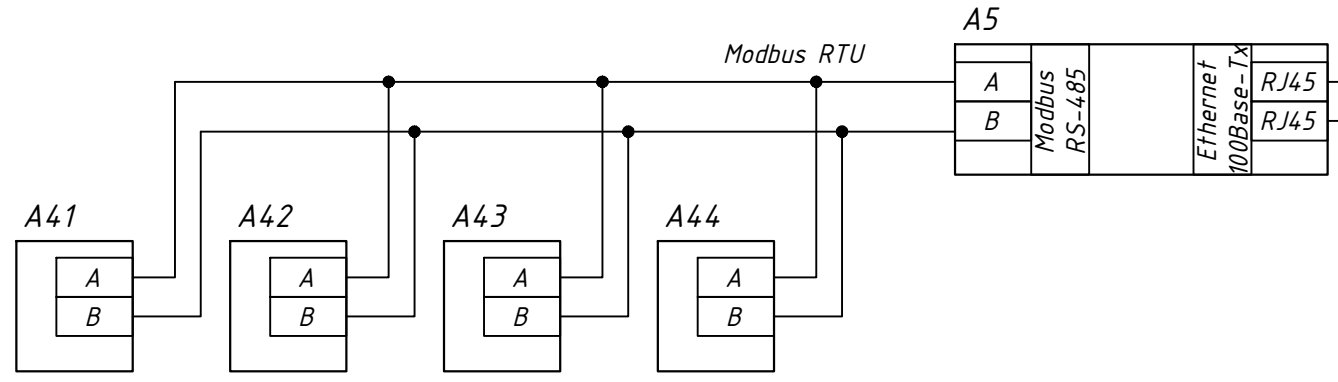
нППУ-220 кВ. Помещение релейных щитов.
Шкаф №85. ШРОТ №2



нППУ-220 кВ. Серверная.
Шкаф №8. ШТК №7
(уточняется в РД по АСУТП)

нППУ-220 кВ. Серверная.
Шкаф №9. ШТК №8
(уточняется в РД по АСУТП)

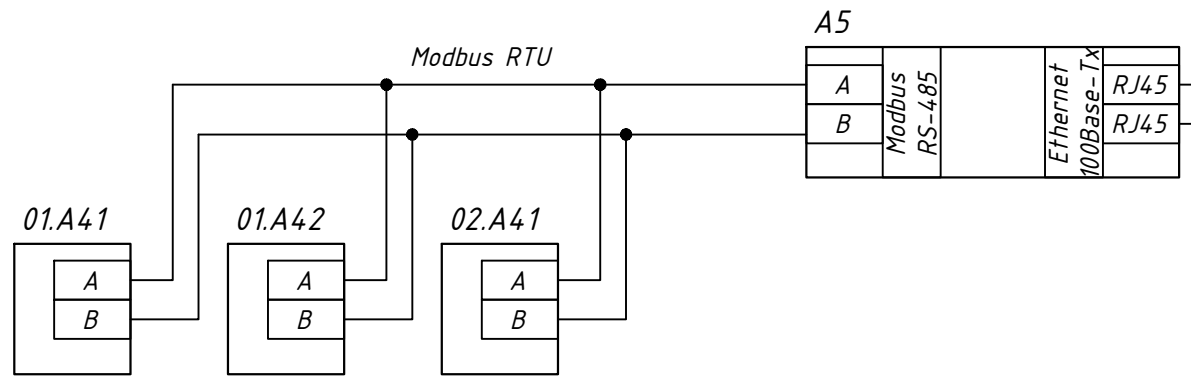
нППУ-220 кВ. Помещение релейных щитов.
Шкаф №86. ШРОТ №3



нППУ-220 кВ. Серверная.
Шкаф №8. ШТК №7
(уточняется в РД по АСУТП)

нППУ-220 кВ. Серверная.
Шкаф №9. ШТК №8
(уточняется в РД по АСУТП)

нППУ-220 кВ. Помещение релейных щитов.
Шкаф №78. ШПОБ, ШРП



нППУ-220 кВ. Серверная.
Шкаф №8. ШТК №7
(уточняется в РД по АСУТП)

нППУ-220 кВ. Серверная.
Шкаф №9. ШТК №8
(уточняется в РД по АСУТП)

нППУ-220. Помещение релейных щитов.
Шкаф №89. Шкаф измерительных преобразователей 220 кВ

